



# CATÁLOGO DE PEÇAS

## XTZ250 (4B46) BRASIL



1J4B4-280P1

( )

11/3/2011

NEWS NO.	DATA	COMENTÁRIO
PE7-MC-110006	Fev. 28 , 2011	MOD: XTZ250 (4B41/ 4B42/ 4B43/ 4B46) - AMORTECEDOR TRASEIRO - INFORMAR CORREÇÃO DA ILUSTRAÇÃO (FIG. 22)

XTZ250  
CATÁLOGO DE PEÇAS  
©2010, Yamaha Motor do Brasil Ltda.  
1ª edição, Abril 2010  
Todos os direitos reservados.  
É proibida expressamente toda e qualquer  
reimpressão ou utilização sem a autorização  
por escrita da  
Yamaha Motor do Brasil Ltda.  
Impresso no Brasil.

XTZ250 (DPBSE)



XTZ250 (YB)



XTZ250 (HTR)



# PREFÁCIO

Este Catálogo de Peças se refere as Peças dos modelos relacionados na capa. Quando for solicitar peças de reposição para estes Modelos, recorra a este Catálogo de Peças e especifique corretamente os códigos e Nomes das Peças.

1. As Modificações ou adições que tenham sido efetuadas após a publicação deste Catálogo de Peças, serão comunicadas a Rede de Concessionárias através das informações de Modificação de Peças (Parts News).

2. Abreviaturas

Seguem abaixo as abreviaturas utilizadas neste Catálogo de Peças:

“UR” Uso Restrito para o Código da Peça

“UN” Uso Necessário

“AP” Peça Alternativa

“LM” Fabricação Local (A peça pode ser pedida localmente)

“F#” No. de Série do Chassi (Aplicação do Número de Série)

“O/S” Tamanho Maior

3. Peças componentes de conjuntos

- As peças que são fornecidas dentro de conjuntos estão listadas com um ponto de identificação (.) como segue abaixo.
- O número que aparece a direita da descrição da Peça indica o número de Peças usado em cada Conjunto Individual.

No. PEÇA	DESCRIÇÃO	QTDE	OBSERVAÇÕES
2F5-83310-60	PISCA DIANTEIRO CONJ.	2	
115-83311-60	.LÂMPADA (6V-18W)	1	

4. Os gráficos que são Aplicados em Peças Coloridas estão representados na coluna “OBSERVAÇÕES”, como segue abaixo.

No. PEÇA	DESCRIÇÃO	QTDE	OBSERVAÇÕES
2N4-24110-00-X5	TANQUE DE COMBUSTÍVEL COMPL.	2	MXR
3J1-24240-10	.GRÁFICO, TANQUE DE COMB.	1	PARA MXR

5. Observe que as ilustrações são referentes apenas a indicação dos códigos das peças, e não para montagem. Para montagem, por favor utilize o Manual de Montagem apropriado.

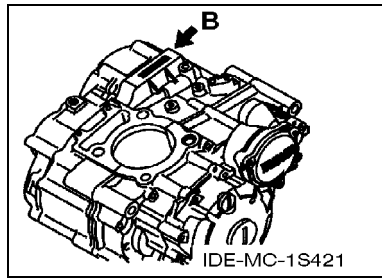
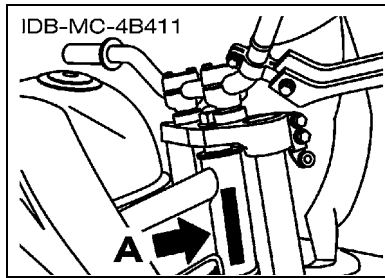
6. O asterisco (\*) antes do Número de referência da peça indica a modificação ocorrida após a primeira edição.

# PREFÁCIO

## 7. Aplicação do Número de Série

No. de Série do Chassi

No. de Série do Motor



## 8. Aplicação do Código de Cor (A marca (\*) mostra a cor do Modelo.)

Abreviação	Nome da Cor	Código da Cor
DPBSE(*)	DEEP PURPLISH BLUE SOLID E	0583
HTR(*)	HEAT RED	00EY
SL	SILVER	0035
YB(*)	YAMAHA BLACK	0033

## 9. Aplicação do No. de Série Inicial

No. de Série do Chassi

No. Série	Nome do Modelo	Código do Modelo
9C6KG0210A0041064	XTZ250	4B46

No. de Série do Motor

No. Série	Nome do Modelo	Código do Modelo
G379E-013301	XTZ250	4B46

# ÍNDICE GERAL

## MOTOR

CABECOTE DO CILINDRO .....	1
CILINDRO .....	3
VIRABREQUIM E PISTAO .....	4
VALVULA .....	6
CORRENTE DO EIXO DE COMANDO .....	7
BOMBA DE OLEO .....	8
COLETOR DE OLEO .....	9
ADMISSAO .....	10
ADMISSAO 2 .....	11
ESCAPAMENTO .....	12
CARCACA DO MOTOR .....	13
TAMPA DA CARCACA 1 .....	14
EMBREAGEM DA PARTIDA .....	16
EMBREAGEM .....	17
TRANSMISSAO .....	19
EIXO TRAMBULADOR .....	21
EIXO DE MUDANCA .....	22

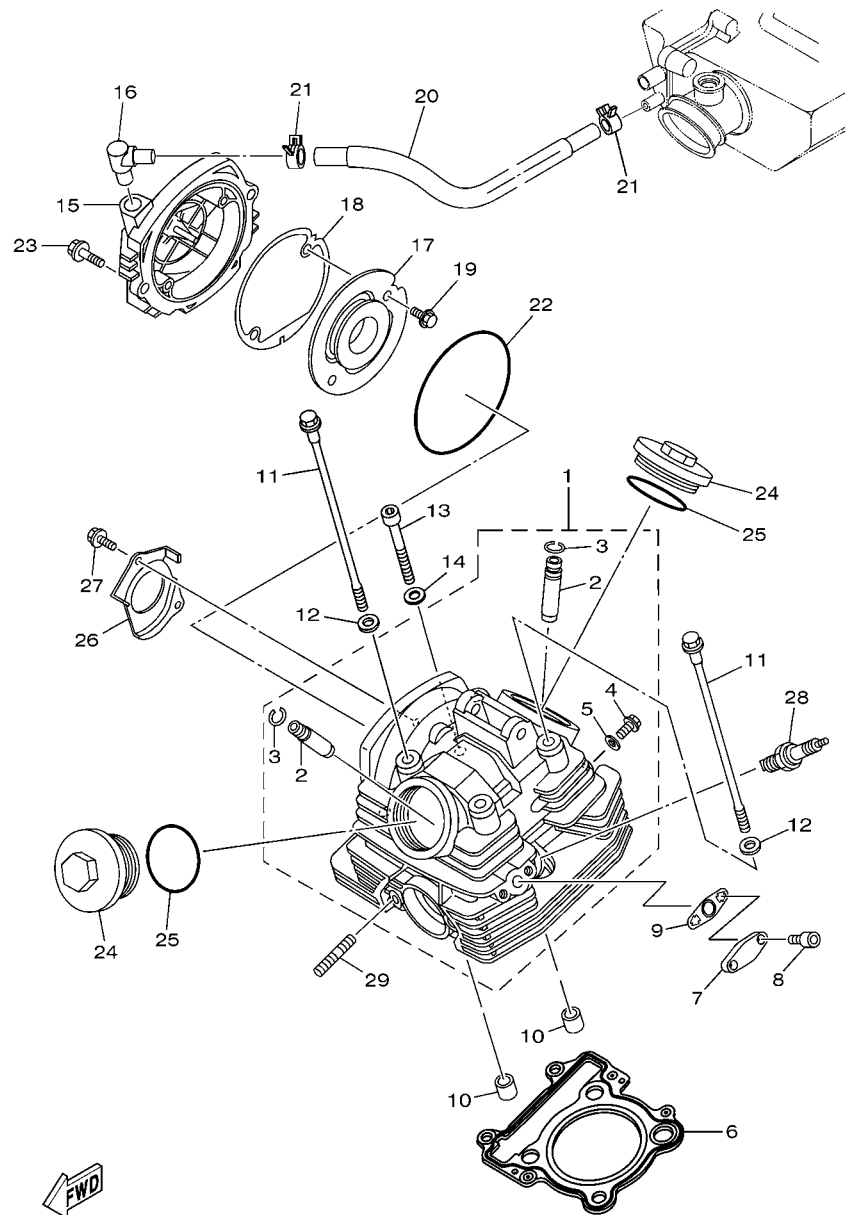
## CHASSI

CHASSI .....	23
PARA-LAMA .....	24
TAMPA LATERAL .....	25
GARFO TRASEIRO .....	26
AMORTECEDOR TRASEIRO .....	27
MESA DO GUIDAO .....	28
GARFO DIANTEIRO 1 .....	29
TANQUE DE COMBUSTIVEL .....	31
ASSENTO .....	33
RODA DIANTEIRA 1 .....	34
PINCA DE FREIO DIANTEIRA .....	35
RODA TRASEIRA 1 .....	36
PINCA DE FREIO TRASEIRA .....	38
GUIDAO E CABOS .....	39
CILINDRO MESTRE DIANTEIRO .....	40
CAVALETE. ESTRIBOS. PEDAL 1 .....	41
CILINDRO MESTRE TRASEIRO .....	43
GERADOR .....	45
MOTOR DE PARTIDA .....	46
PISCAS .....	47
MEDIDOR .....	48
FAROL DIANTEIRO .....	49

LANTERNA TRASEIRA .....	50
INTERRUP. DO GUIDAO E MANETE 1 .....	51
SISTEMA ELETRICO 1 .....	52
SISTEMA ELETRICO 2 .....	54
GRAFICOS. EMBLEMAS 1 .....	55
GRAFICOS. EMBLEMAS 2 .....	56

## ÍNDICE GERAL

ÍNDICE NUMÉRICO .....	57
-----------------------	----



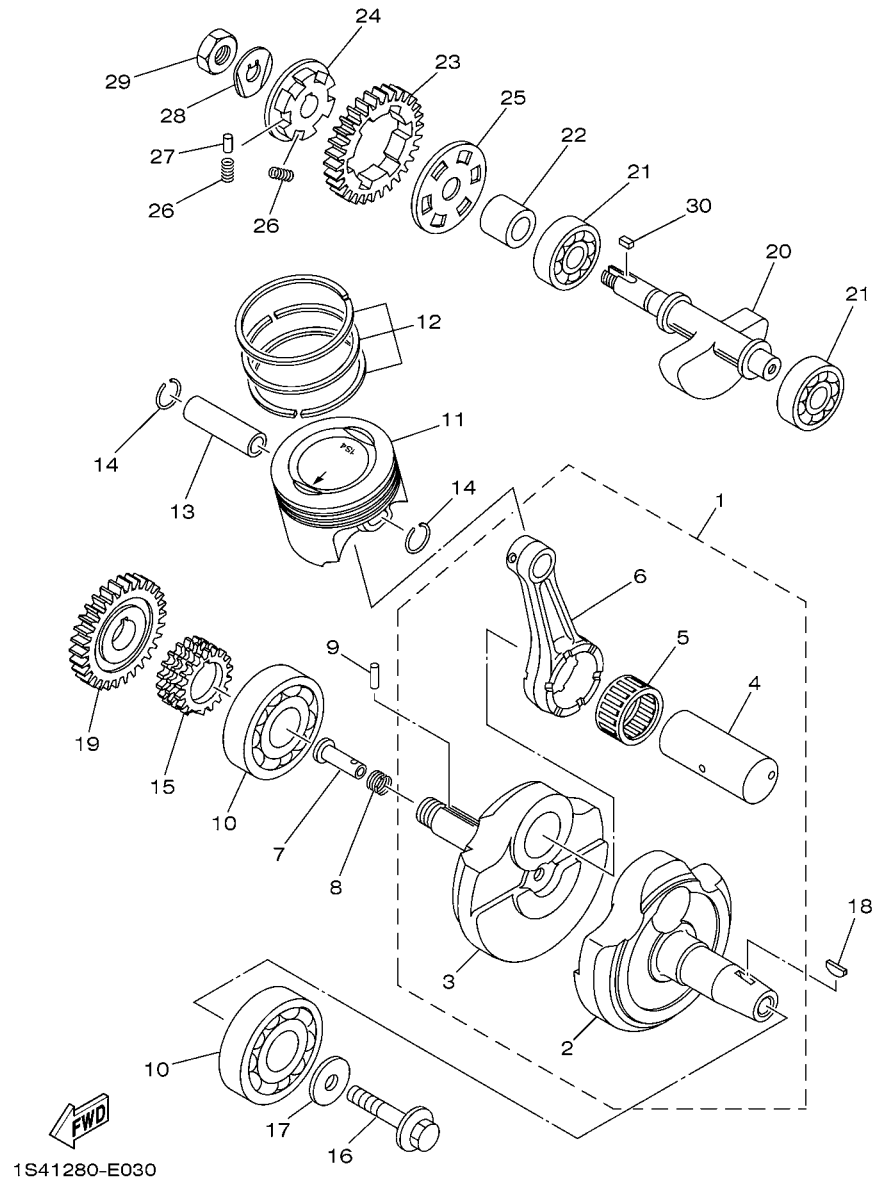
FWD  
4B43280-H010

FIG. 1 CABECOTE DO CILINDRO

REF. NO.	No. PEÇA	DESCRIÇÃO	4B46				OBSERVAÇÕES
1	1S4-E1111-00	CABECOTE DO CILINDRO 1	1				
2	5H0-11133-11	.GUIA DA VALVULA 1	2				
3	93440-10085	.ANEL TRAVA	2				
4	90153-06029	.PARAFUSO HEXAGONAL	1				
5	90430-06014	.GAXETA	1				
6	1S4-11181-10	GAXETA CABECOTE DO CILINDRO 1	1				
7	4B4-E113F-00	PLACA 3	1				
8	9131L-06016	PARAFUSO	2				
9	1S4-E4815-00	GAXETA	1				
10	99530-14016	PINO GUIA	2				
11	90105-08117	PARAFUSO FLANGE	4				
12	90201-08609	ARRUELA PLANA	4				
13	91314-08045	PARAFUSO HEXAGONAL INTERNO	2				
14	90201-06018	ARRUELA PLANA	2				
15	1S4-E1185-00	TAMPA LATERAL DO CABECOTE 3	1				
16	1S4-E5371-00	RESPIRO	1				
17	1S4-E1165-00	PLACA DE RESPIRO	1				
18	1S4-E1196-00	GAXETA DO CABECOTE LATERAL	1				
19	9502M-06010	PARAFUSO FLANGE	2				
20	1S4-E1166-00	TUBO DE RESPIRO 1	1				
21	90467-12053	PRESILHA	2				
22	93211-05471	ANEL DE BORRACHA	1				
23	95024-06020	PARAFUSO FLANGE	2				
24	5XT-11186-00	TAMPA LATERAL DO CABECOTE 2	2				
25	93210-54001	ANEL DE BORRACHA	2				
26	1S4-E111F-00	PLACA	1				
27	9502M-06012	PARAFUSO FLANGE	2				





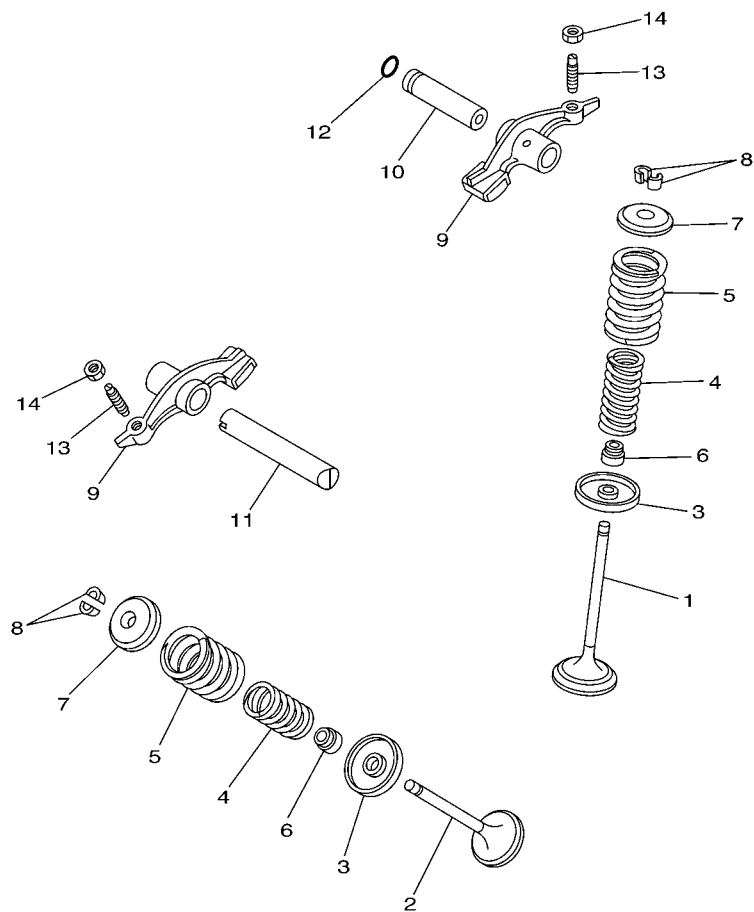


1S41280-E030

FIG. 3 VIRABREQUIM E PISTAO

REF. NO.	No. PEÇA	DESCRIÇÃO	4B46				OBSERVAÇÕES
1	1S4-E1400-00	VIRABREQUIM CONJ.	1				
2	1S4-E1412-00	.VIRABREQUIM 1	1				
3	1S4-E1422-00	.VIRABREQUIM 2	1				
4	1S4-11681-00	.PINO DO VIRABREQUIM 1	1				
5	93310-63239	.ROLAMENTO	1				
6	1S4-11651-00	.BIELA	1				
7	90240-07105	PINO	1				
8	90501-07834	MOLA DE COMPRESSAO	1				
9	93602-13177	PINO GUIA	1				
10	93306-378Y2	ROLAMENTO	2				
11	1S4-11631-10-A0	PISTAO (STD)	1				
12	4XV-11603-00	JG. DE ANEIS (STD)	1				
13	4XV-11633-00	PINO DO PISTAO	1				
14	90468-12069	PRESILHA	2				
15	5BP-11549-00	ENGRENAGEM CORRENTE DO CAME	1				
16	90105-10430	PARAFUSO FLANGE	1				
17	90201-102R1	ARRUELA PLANA	1				
18	90280-05048	CHAVETA MEIA LUA	1				
19	1S4-11536-00	ENGRENAGEM MOTORA	1				
20	1S4-E1454-00	BALANCEADOR DO VIRABREQUIM	1				
21	93306-302X8	ROLAMENTO	2				
22	1S4-E1478-00	ESPACADOR	1				
23	1S4-11531-00	ENGRENAGEM DO CONTRA PESO	1				
24	1S4-E1496-00	CUBO RASPADOR DO VIRABREQUIM	1				
25	5XT-11533-00	PLACA DE AMORTIZACAO	1				
26	90501-22721	MOLA DE COMPRESSAO	6				
27	93605-10090	PINO	3				

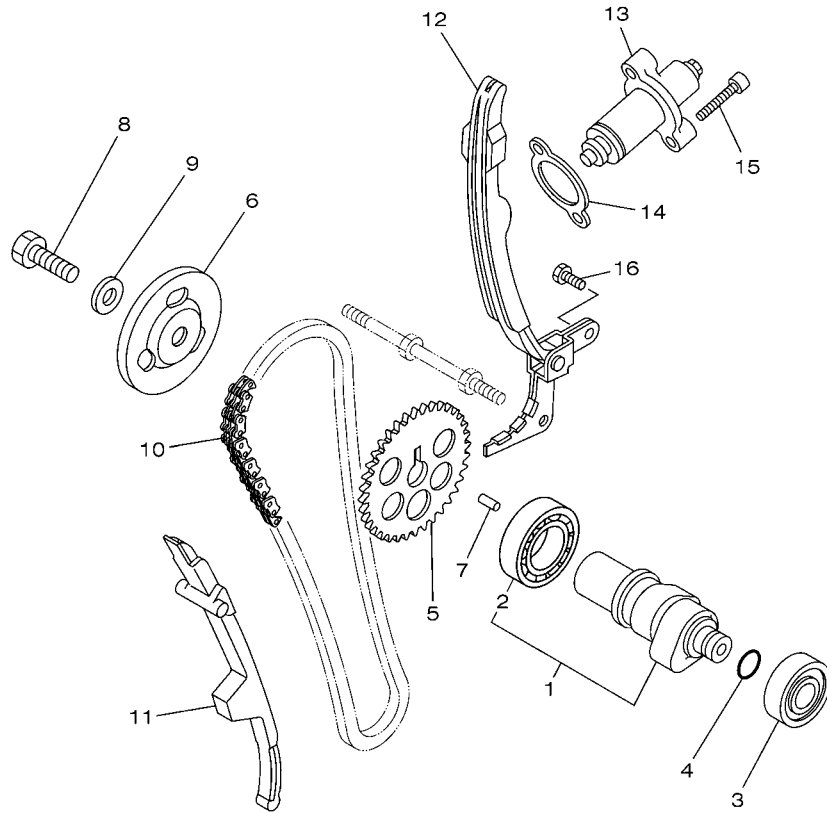




5BP1460-1040

FIG. 4 VALVULA

REF. NO.	No. PEÇA	DESCRIÇÃO	4B46				OBSERVAÇÕES
1	1S4-E2111-00	VALVULA DE ADMISSAO	1				
2	1S4-E2121-00	VALVULA DE ESCAPE	1				
3	4G0-12116-01	ASSENTO INFERIOR DA MOLA	2				
4	11H-12113-00	MOLA DA VALVULA INTERNA	2				
5	11H-12114-00	MOLA DA VALVULA EXTERNA	2				
6	5H0-12119-00	RETENTOR DA HASTE DA VALVULA	2				
7	4G0-12117-00	ASSENTO SUPERIOR DA MOLA	2				
8	4G0-12118-00	TRAVA DA VALVULA	4				
9	36X-12151-00	BRACO DO BALANCIM DA VALVULA	2				
10	1S4-E2156-00	EIXO DO BALANCIM 2	1				
11	1S4-E2146-00	EIXO DO BALANCIM	1				
12	93210-09165	ANEL DE BORRACHA	1				
13	5XT-12159-00	PARAFUSO DE AJUSTE DA VALVULA	2				
14	90170-06128	PORCA	2				



  
 1S41280-E050

**FIG. 5 CORRENTE DO EIXO DE COMANDO**

REF. NO.	No. PEÇA	DESCRIÇÃO	4B46				OBSERVAÇÕES
1	1S4-E2170-10	EIXO DE COMANDO COMPLETO 1	1				
2	93306-005Y9	.ROLAMENTO	1				
3	93306-252Y4	ROLAMENTO	1				
4	93210-11453	ANEL DE BORRACHA	1				
5	5XT-12176-00	COROA DA CORRENTE	1				
6	1S4-E1145-00	PLACA DE RÉSPIRO 2	1				
7	93604-10011	PINO GUIA	1				
8	90101-10852	PARAFUSO	1				
9	90201-108C6	ARRUELA PLANA	1				
10	94582-19104	CORRENTE (DID-0404 SV 104 LE)	1				
11	1S4-E2231-00	GUIA LIMITADORA 1	1				
12	5XT-12241-00	GUIA LIMITADORA 2	1				
13	5XT-12210-00	TENSIONADOR DA CORRENTE	1				
14	1S4-E2213-00	GAXETA DA CAIXA DO TENSIONADOR	1				
15	91314-06025	PARAFUSO HEXAGONAL INTERNO	2				
16	9701M-06014	PARAFUSO	2				

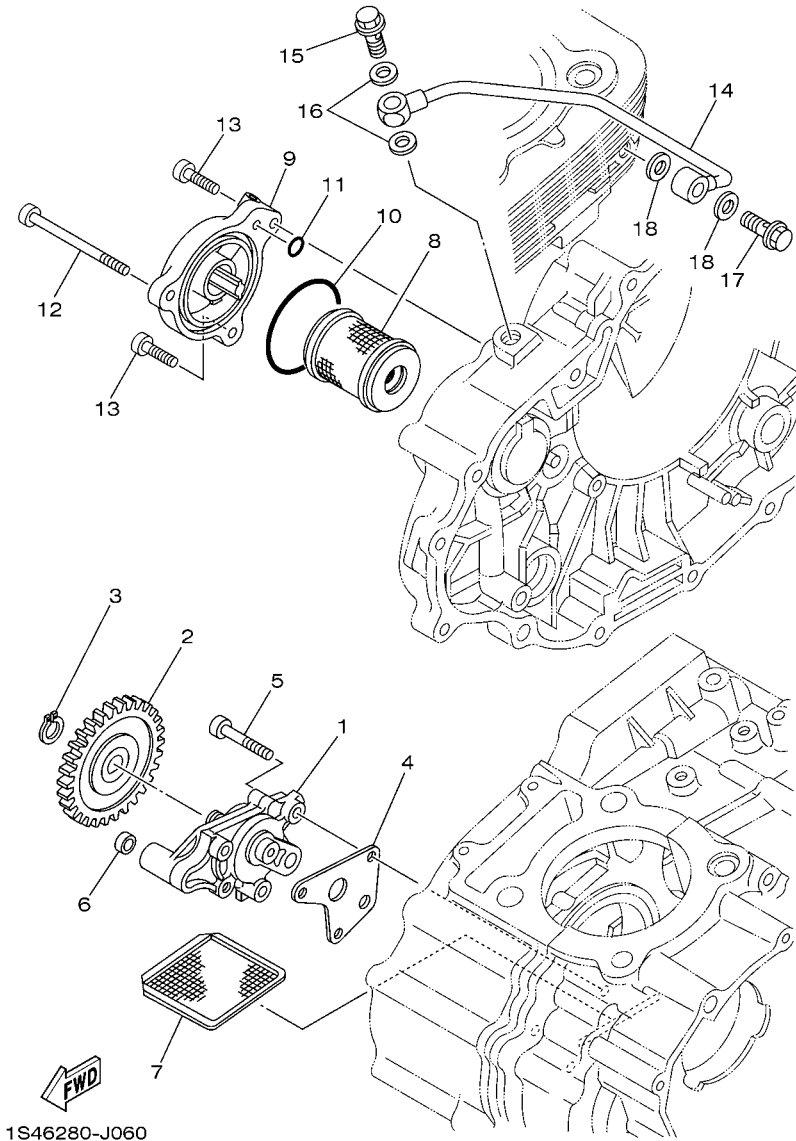
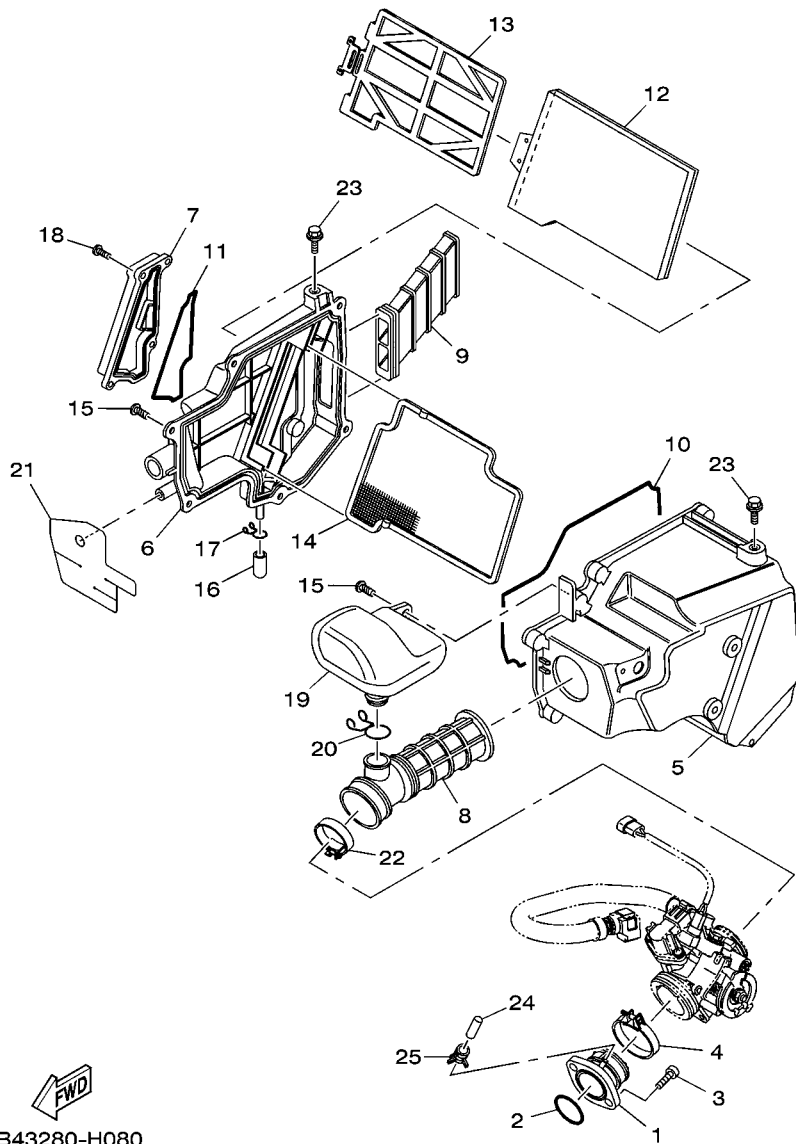


FIG. 6 BOMBA DE OLEO

REF. NO.	No. PEÇA	DESCRIÇÃO	4B46				OBSERVAÇÕES
1	1S4-E3300-10	BOMBA DE OLEO COMPLETA	1				
2	1S4-E3326-00	ENGRENAGEM MOTRIZ DA BOMBA 2	1				
3	99009-11400	ANEL TRAVA	1				
4	1S4-E3329-00	GAXETA DA TAMPA DA BOMBA	1				
5	92012-06035	PARAFUSO	3				
6	90430-06156	GAXETA	1				
7	5HH-E3411-01	FILTRADOR DE OLEO	1				
8	5D3-13440-00	ELEMENTO DO FILTRO DE OLEO CJ	1				
9	1S4-E3447-00	TAMPA DO ELEMENTO DE OLEO	1				
10	93210-54175	ANEL DE BORRACHA	1				
11	93210-07135	ANEL DE BORRACHA	1				
12	91314-06070	PARAFUSO HEXAGONAL INTERNO	1				
13	91314-06020	PARAFUSO HEXAGONAL INTERNO	2				
14	5XT-13161-00	TUBO DE DELIBERACAO 1	1				
15	90401-10003	PARAFUSO DE UNIAO	1				
16	90430-10171	GAXETA	2				
17	90401-08007	PARAFUSO DE UNIAO	1				
18	90430-08119	GAXETA	2				





4B43280-H080

FIG. 8 ADMISSAO

REF. NO.	No. PEÇA	DESCRIÇÃO	4B46				OBSERVAÇÕES
1	1S4-E3585-00	JUNCAO DO CARBURADOR	1				
2	93210-39700	ANEL DE BORRACHA	1				
3	91317-06020	PARAFUSO	2				
4	90450-55003	BRACADEIRA DO TUBO	1				
5	5D1-E4411-00	CAIXA DO FILTRO DE AR 1	1				
6	4B4-E4412-10	TAMPA DA CAIXA DO FILTRO 1	1				
7	1S4-E4422-00	TAMPA DA CAIXA DO FILTRO 2	1				
8	4B4-E4453-00	JUNCAO DA CAIXA DO FILTRO 1	1				
9	1S4-E4437-00	DUTO	1				
10	1S4-14452-00	VEDACAO	1				
11	1S4-E4462-00	VEDACAO	1				
12	1S4-14451-00	ELEMENTO DO FILTRO DE AR	1				
13	1S4-E4458-00	GUIA	1				
14	1S4-E4472-00	PLACA DO ELEMENTO	1				
15	97707-50020	PARAFUSO	7				
16	4B4-E443E-00	TUBO DE DRENO	1				
17	90467-11106	PRESILHA	1				
18	9890M-06016	PARAFUSO	4				
19	4B4-E3581-00	CAMARA DE AR	1				
20	90467-18196	PRESILHA	1				
21	4B4-1442F-00	PROTETOR	1				
22	90450-46001	BRACADEIRA DO TUBO	1				
23	9580M-06010	PARAFUSO FLANGE	2				
24	5HH-E3569-00	TAMPAO	1				
25	90467-10819	PRESILHA	1				



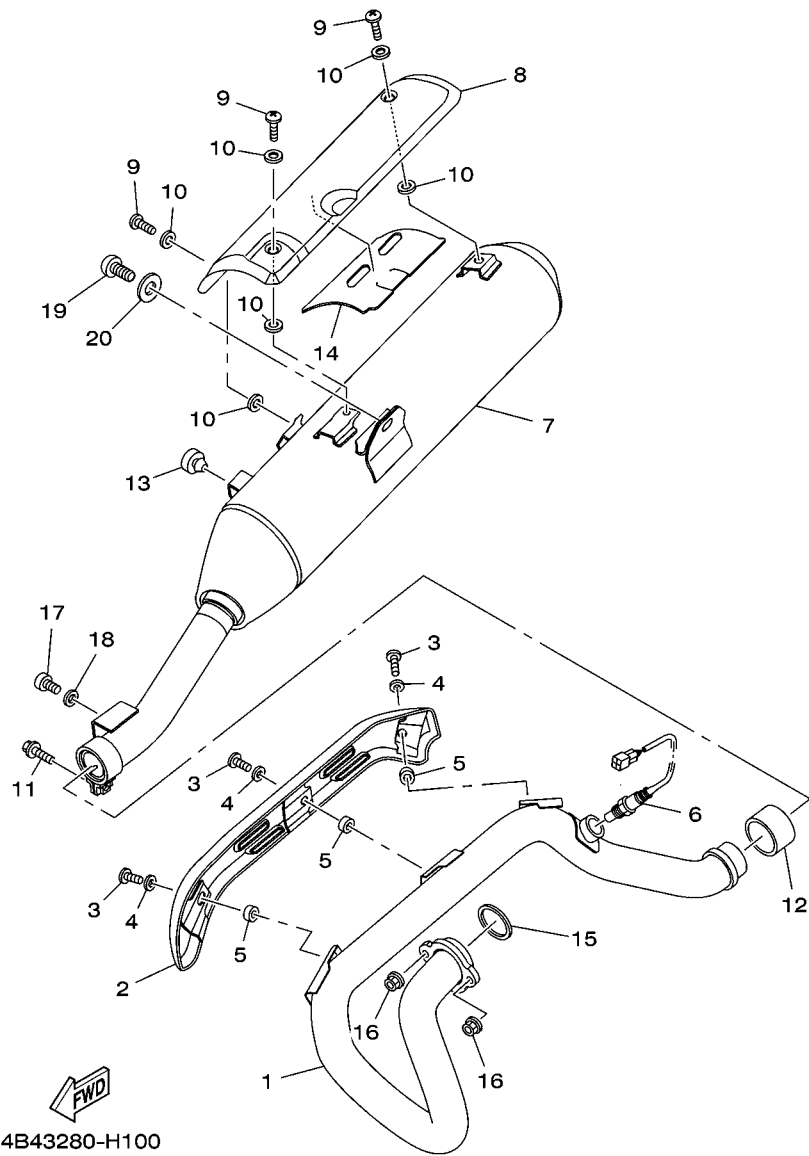
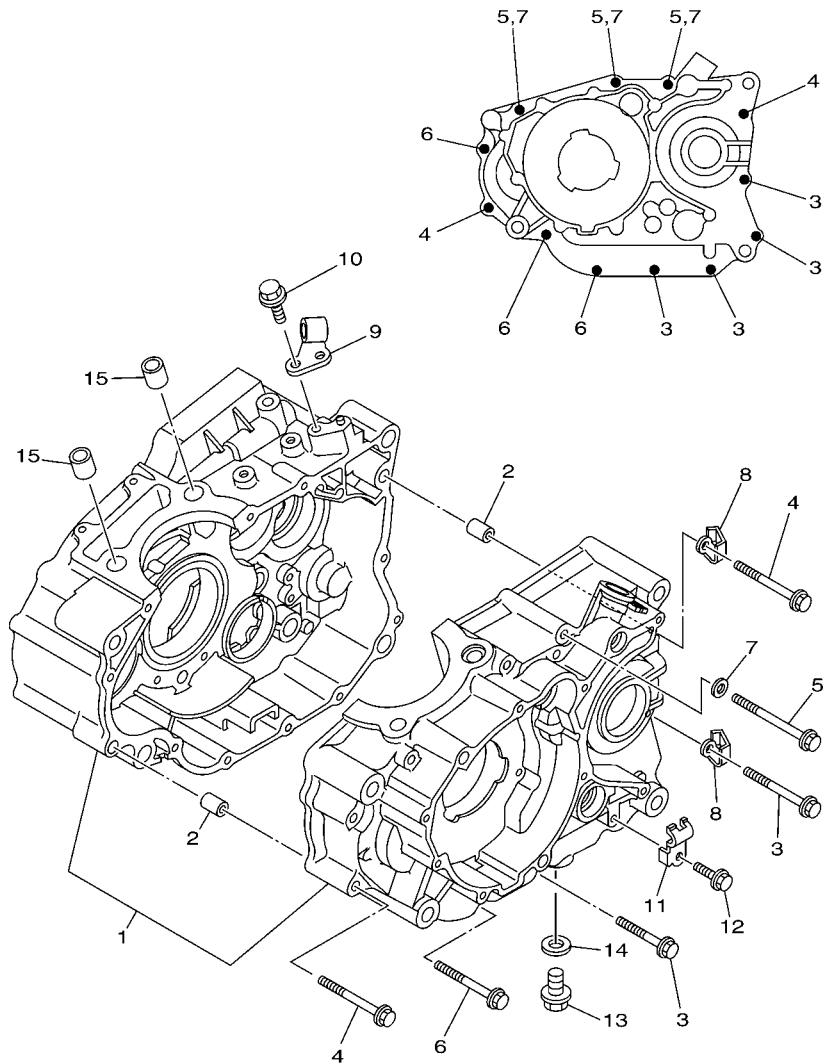


FIG. 10 ESCAPAMENTO

REF. NO.	No. PEÇA	DESCRIÇÃO	4B46				OBSERVAÇÕES
1	4B4-E4611-10	TUBO DE ESCAPE 1	1				
2	4B4-E4628-00	PROTETOR DO TUBO DE ESCAPE	1				
3	98980-06012	PARAFUSO	3				
4	90201-05017	ARRUELA PLANA	3				
5	90201-05016	ARRUELA PLANA	3				
6	1B9-8592A-00	SENSÓR DO TUBO DE ESCAPE	1				
7	4B4-E4711-30	SILENCIADOR 1	1				
8	4B4-E4718-00	PROTETOR DO SILENCIADOR 1	1				
9	98980-06012	PARAFUSO	3				
10	90201-05017	ARRUELA PLANA	6				
11	9502M-08040	PARAFUSO FLANGE	1				
12	4EL-14714-00	GAXETA DO SILENCIADOR	1				
13	2TY-F4181-00	AMORTIZADOR DE LOCALIZACAO 1	1				
14	4B4-14728-00	PROTETOR DO SILENCIADOR 2	1				
15	3GD-14613-00	GAXETA DO TUBO DE ESCAPE	1				
16	95704-08500	PORCÁ FLANGE	2				
17	91317-08016	PARAFUSO	1				
18	90201-08326	ARRUELA PLANA	1				
19	92017-10016	PARAFUSO	1				
20	90201-101J1	ARRUELA PLANA	1				



**FWD**  
4B43280-H110

**FIG. 11 CARCACA DO MOTOR**

REF. NO.	No. PEÇA	DESCRIÇÃO	4B46				OBSERVAÇÕES
1	1S4-E5150-20	CARCACA DO MOTOR COMPLETA	1				
2	99530-10114	PINO GUIA	2				
3	95024-06045	PARAFUSO FLANGE	4				
4	95024-06060	PARAFUSO FLANGE	2				
5	95024-06070	PARAFUSO FLANGE	3				
6	95024-06055	PARAFUSO FLANGE	3				
7	90430-06817	GAXETA	3				
8	90462-08225	BRACADEIRA	2				
9	1S4-E5441-00	FIXADOR DO CABO DA EMBREAGEM	1				
10	95812-06016	PARAFUSO FLANGE	1				
11	90462-10215	BRACADEIRA	1				
12	95027-06010	PARAFUSO FLANGE	1				
13	90340-12806	TAMPAO DO DRENO	1				
14	90430-12213	GAXETA	1				
15	99530-14016	PINO GUIA	2				

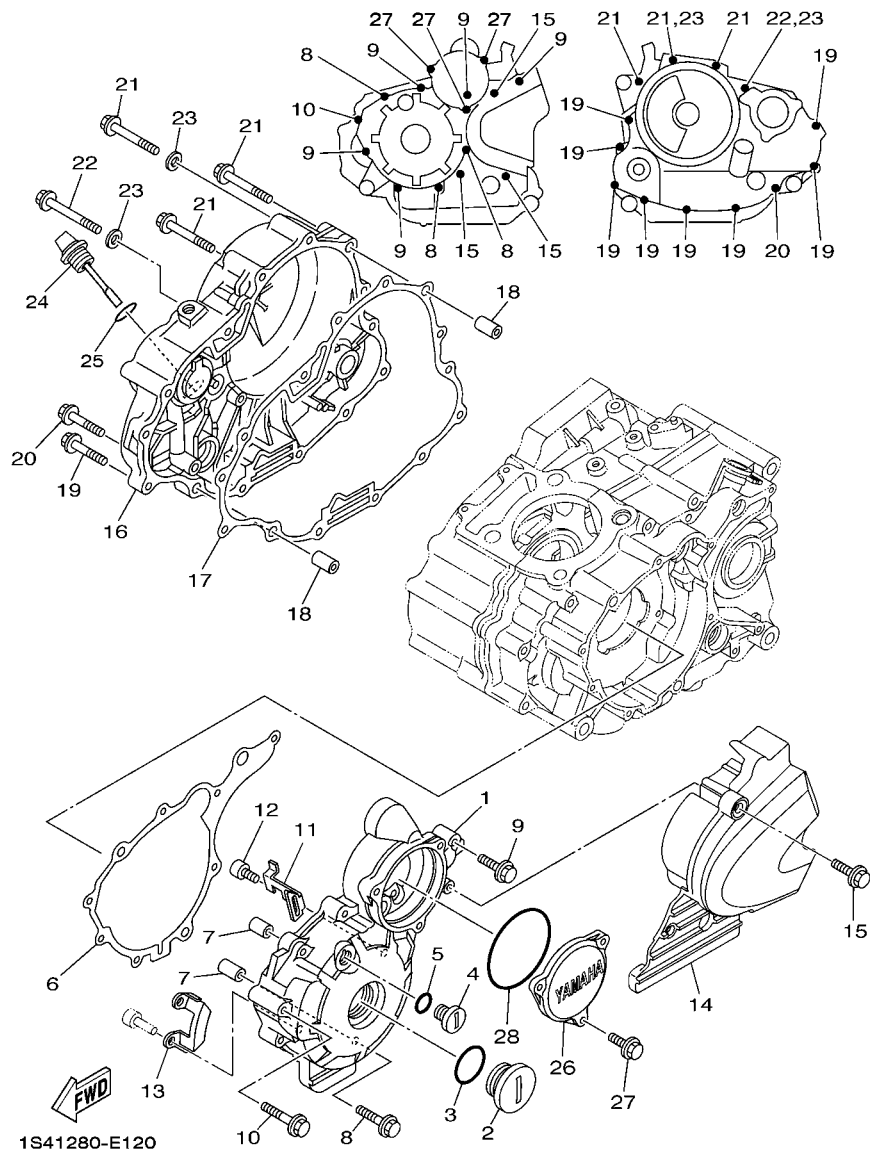


FIG. 12 TAMPA DA CARCACA 1

REF. NO.	No. PEÇA	DESCRIÇÃO	4B46				OBSERVAÇÕES
1	4B4-E5411-00-35	TAMPA DA CARCACA 1	1				SL
2	90340-32W03	TAMPAO DO DRENO	1				
3	93210-32172	ANEL DE BORRACHA	1				
4	90340-14W02	TAMPAO DO DRENO	1				
5	93210-14369	ANEL DE BORRACHA	1				
6	1S4-E5451-00	GAXETA DA TAMPA DA CARCACA 1	1				
7	99530-10114	PINO GUIA	2				
8	95024-06040	PARAFUSO FLANGE	3				
9	95024-06030	PARAFUSO FLANGE	5				
10	95024-06050	PARAFUSO FLANGE	1				
11	90465-20801	BRACADEIRA	1				
12	9131M-05012	PARAFUSO	1				
13	1S4-E5113-00	PLACA	1				
14	4B4-E5418-00-35	TAMPA DA CAIXA DA CORRENTE	1				SL
15	95024-06016	PARAFUSO FLANGE	3				
16	1S4-E5421-01-35	TAMPA DA CARCACA 2	1				SL
17	1S4-E5461-00	GAXETA DA TAMPA DA CARCACA 2	1				
18	99530-10114	PINO GUIA	2				
19	95024-06025	PARAFUSO FLANGE	8				
20	95024-06035	PARAFUSO FLANGE	1				
21	95024-06050	PARAFUSO FLANGE	3				
22	95024-06055	PARAFUSO FLANGE	1				
23	90430-06817	GAXETA	2				
24	5HH-E5362-00	TAMPAO DO NIVEL DE OLEO	1				
25	93210-19123	ANEL DE BORRACHA	1				
26	1S4-E5415-00	TAMPA DO GERADOR	1				
27	95024-06016	PARAFUSO FLANGE	3				





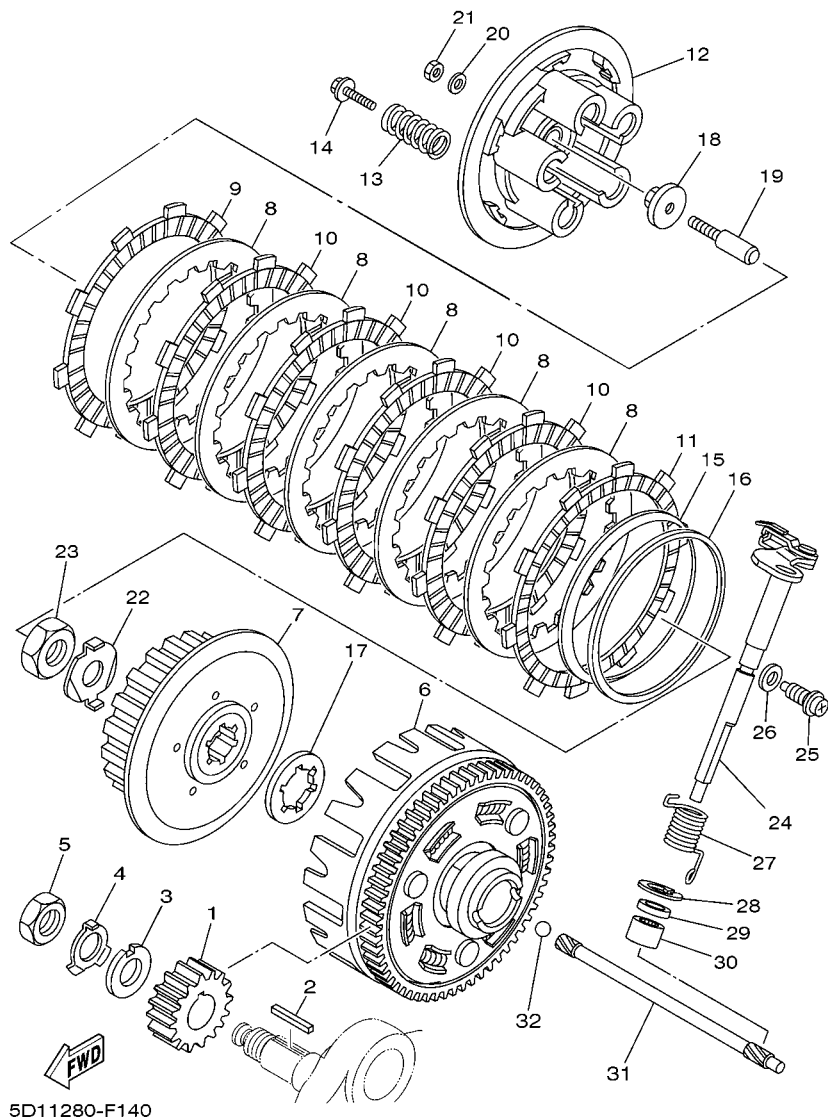
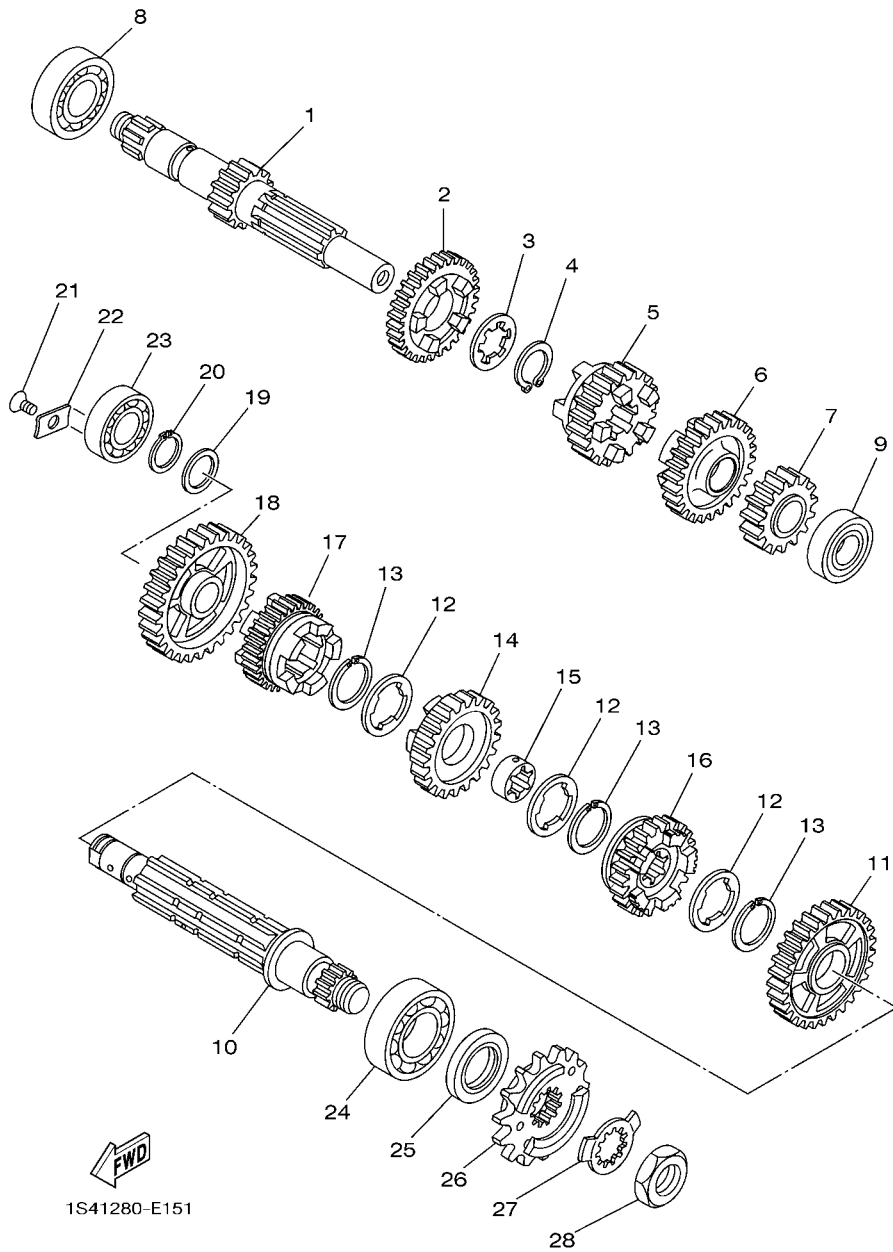


FIG. 14 EMBREAGEM

REF. NO.	No. PEÇA	DESCRIÇÃO	4B46				OBSERVAÇÕES
1	5XT-16111-00	ENGRENAGEM MOTORA PRIMARIA 24D	1				
2	90282-05077	CHAVETA RETA	1				
3	90214-16063	ARRUELA TRAVA	1				
4	90215-16293	ARRUELA TRAVA	1				
5	90170-16425	PORCA	1				
6	1S4-E6150-00	ENGRENAGEM MOVIDA COMPLETA	1				
7	1S4-E6371-00	CUBO DE EMBREAGEM	1				
8	1S4-E6324-00	PLACA DE EMBREAGEM 1	5				
9	1S4-E6321-00	PLACA DE FRICCAO	1				
10	1S4-E6331-00	PLACA DE FRICCAO 2	4				
11	1S4-E6307-00	PLACA DE FRICCAO 3	1				
12	1S4-E6351-00	PLACA DE PRESSAO 1	1				
13	1S4-E6333-00	MOLA DA EMBREAGEM	4				
14	1S4-E6337-00	PARAFUSO DE FIXACAO DA MOLA	4				
15	1S4-E6383-00	MOLA DO CUBO DE EMBREAGEM	1				
16	1S4-E6384-00	PLACA DE ASSENTO	1				
17	1S4-E6154-00	PLACA DE ENCOSTO 1	1				
18	1S4-E6358-00	PLACA IMPULSORA	1				
19	1S4-E6356-00	HASTE IMPULSORA 1	1				
20	1S4-E6628-00	ARRUELA	1				
21	1S4-E6377-00	PORCA TRAVA DA EMBREAGEM	1				
22	90215-16800	ARRUELA TRAVA	1				
23	90170-16326	PORCA	1				
24	4B4-E6380-00	ALAVANCA IMPULSORA CONJ	1				
25	90109-08072	PARAFUSO	1				
26	90430-08119	GAXETA	1				
27	90508-203B3	MOLA DE TORCAO	1				



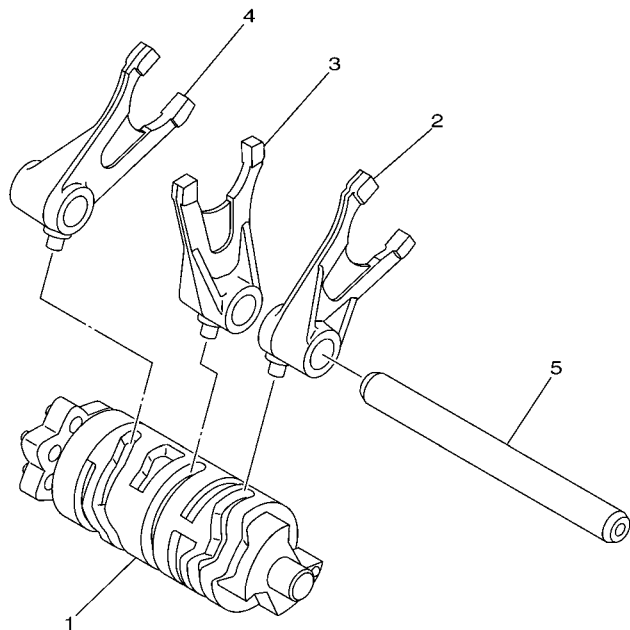


1S41280-E151

FIG. 15 TRANSMISSAO

REF. NO.	No. PEÇA	DESCRIÇÃO	4B46				OBSERVAÇÕES
1	1S4-E7411-00	EIXO PRINCIPAL (14D)	1				
2	4B4-E7141-00	ENGRENAGEM MOTORA DA 4A (25D)	1				
3	90209-18208	ARRUELA	1				
4	93410-22039	ANEL TRAVA	1				
5	4B4-E7131-00	ENGRENAGEM MOTORA DA 3A (22D)	1				
6	4B4-E7151-00	ENGRENAGEM MOTORA DA 5A (27D)	1				
7	4B4-E7121-00	ENGRENAGEM MOTORA DA 2A (19D)	1				
8	93306-272Y4	ROLAMENTO	1				
9	93306-003YE	ROLAMENTO	1				
10	1S4-E7402-00	EIXO SECUNDARIO	1				
11	4B4-E7221-00	ENGRENAGEM MOVIDA DA 2A (32D)	1				
12	90209-22191	ARRUELA	3				
13	93440-25084	ANEL TRAVA	3				
14	4B4-E7231-00	ENGRENAGEM MOVIDA DA 3A (28D)	1				
15	90387-22027	ESPAÇADOR	1				
16	4B4-E7251-00	ENGRENAGEM MOTORA DA 5A (23D)	1				
17	4B4-E7241-00	ENGRENAGEM MOVIDA DA 4A (26D)	1				
18	4B4-E7211-00	ENGRENAGEM MOVIDA DA 1A (36D)	1				
19	90201-177G4	ARRUELA PLANA	1				
20	93410-17037	ANEL TRAVA	1				
21	9870M-06012	PARAFUSO CABECA PLANA	1				
22	1S4-E7558-00	PLACA DO ROLAMENTO	1				
23	93306-203XD	ROLAMENTO	1				
24	93306-205XD	ROLAMENTO	1				
25	93102-25226	RETENTOR DE OLEO	1				
26	4B4-17460-00	PINHAO DE TRANSMISSAO (13D)	1				
27	90215-23265	ARRUELA TRAVA	1				





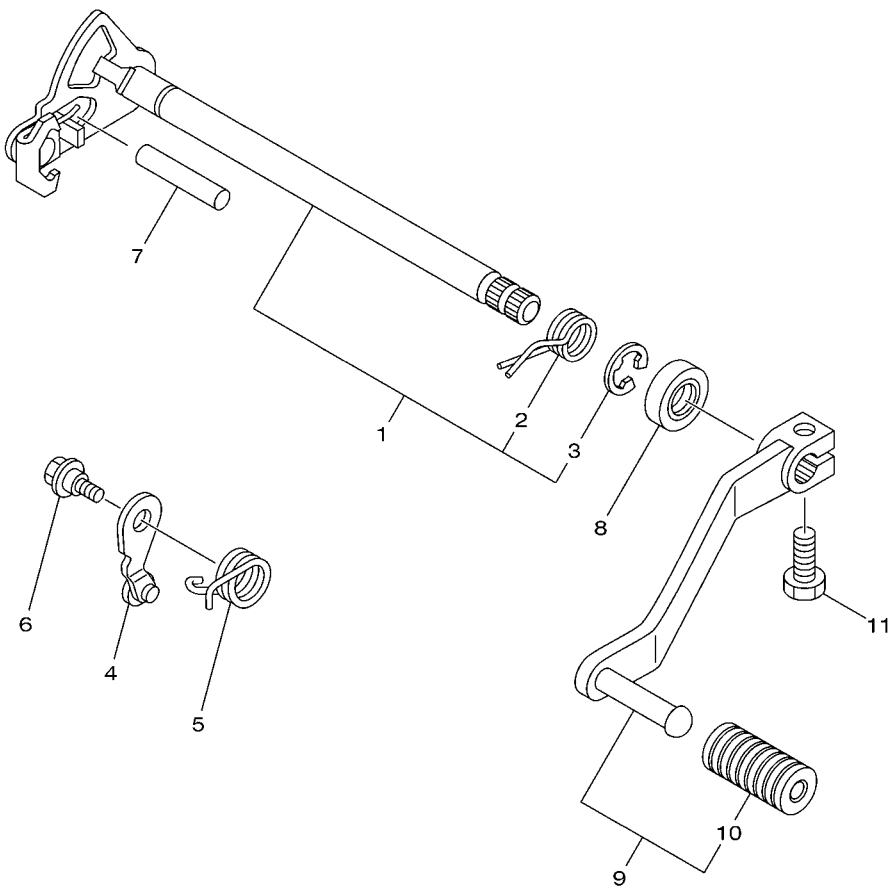
**FIG. 16 EIXO TRAMBULADOR**

REF. NO.	No. PEÇA	DESCRIÇÃO	4B46				OBSERVAÇÕES
1	1S4-E8540-00	CAME DE MUDANCA COMPLETO	1				
2	1S4-E8511-00	GARFO DE MUDANCA 1	1				
3	1S4-E8512-01	GARFO DE MUDANCA 2	1				
4	1S4-E8513-00	GARFO DE MUDANCA 3	1				
5	5BP-18531-00	BARRA GUIA DO GARFO 1	1				
-----							
-----							
-----							
-----							
-----							
-----							
-----							
-----							
-----							
-----							

  
 5XT1010-C150

FIG. 17 EIXO DE MUDANCA

REF. NO.	No. PEÇA	DESCRIÇÃO	4B46				OBSERVAÇÕES
1	1S4-18101-00	EIXO DE MUDANCA CONJ.	1				
2	90508-323B2	.MOLA DE TORCAO	1				
3	99001-12600	.ANEL TRAVA	1				
4	1S4-E8140-00	ALAVANCA LIMITADORA CONJ.	1				
5	90508-26020	MOLA DE TORCAO	1				
6	90109-06190	PARAFUSO	1				
7	93608-43228	PINO	1				
8	93102-14209	RETENTOR DE OLEO	1				
9	4B4-E8110-00	PEDAL DE GAMBIO CONJ.	1				
10	5HH-E8113-00	.CAPA DO PEDAL	1				
11	97017-06020	PARAFUSO	1				



4B41280-F170

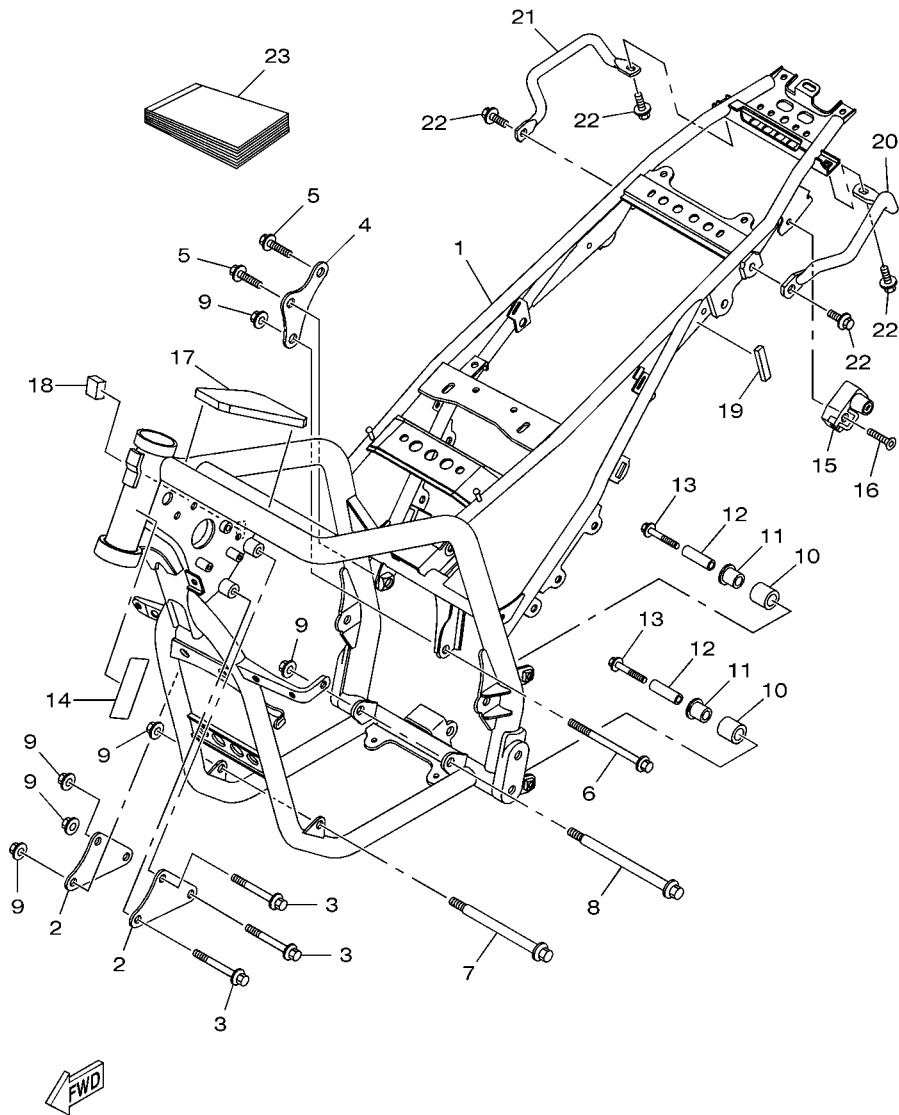
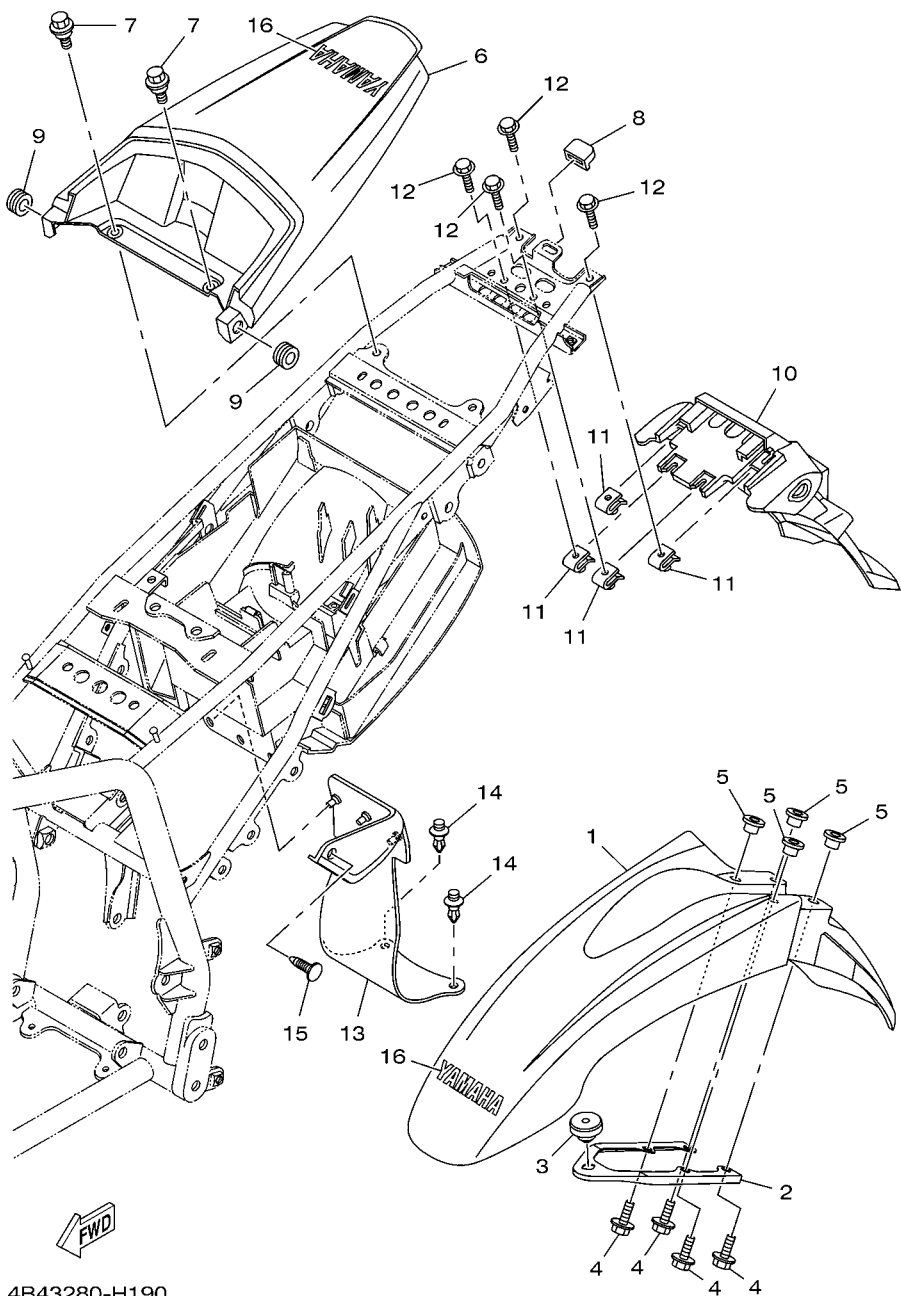


FIG. 18 CHASSI

REF. NO.	No. PEÇA	DESCRIÇÃO	4B46				OBSERVAÇÕES
1	4B4-F1110-20-33	QUADRO COMPLETO	1				YB
2	4B4-F1315-00	SUPORTE DO MOTOR 2	2				
3	95817-10080	PARAFUSO FLANGE	3				
4	4B4-F1317-00	SUPORTE DO MOTOR 3	1				
5	95817-10016	PARAFUSO FLANGE	2				
6	90105-10110	PARAFUSO FLANGE	1				
7	90105-10118	PARAFUSO FLANGE	1				
8	95817-10150	PARAFUSO FLANGE	1				
9	90179-10658	PORCA	6				
10	30X-22178-00	TENSIONADOR	2				
11	5RM-F2184-00	BUCHA	2				
12	90387-08024	ESPAÇADOR	2				
13	95827-08040	PARAFUSO FLANGE	2				
14	4VW-F111M-04	ETIQUETA DE FABRICACAO LOCAL	1				
15	4R8-21308-01	TRAVA DO CAPACETE CONJ.	1				
16	90149-06154	PARAFUSO	1				
17	4B4-F139U-00	AMORTIZADOR 2	1				
18	4B4-F1486-00	AMORTIZADOR 2	1				
19	4B4-F1746-00	AMORTIZADOR	1				
20	4B4-F127A-00-33	SUPORTE DE ESTACIONAMENTO	1				YB
21	4B4-F1275-00-33	SUPORTE TRASEIRO	1				YB
22	95827-08014	PARAFUSO FLANGE	4				
23	4B4-F8199-W3	MANUAL DO PROPRIETARIO	1				

4B41280-F180

FIG. 19 PARA-LAMA

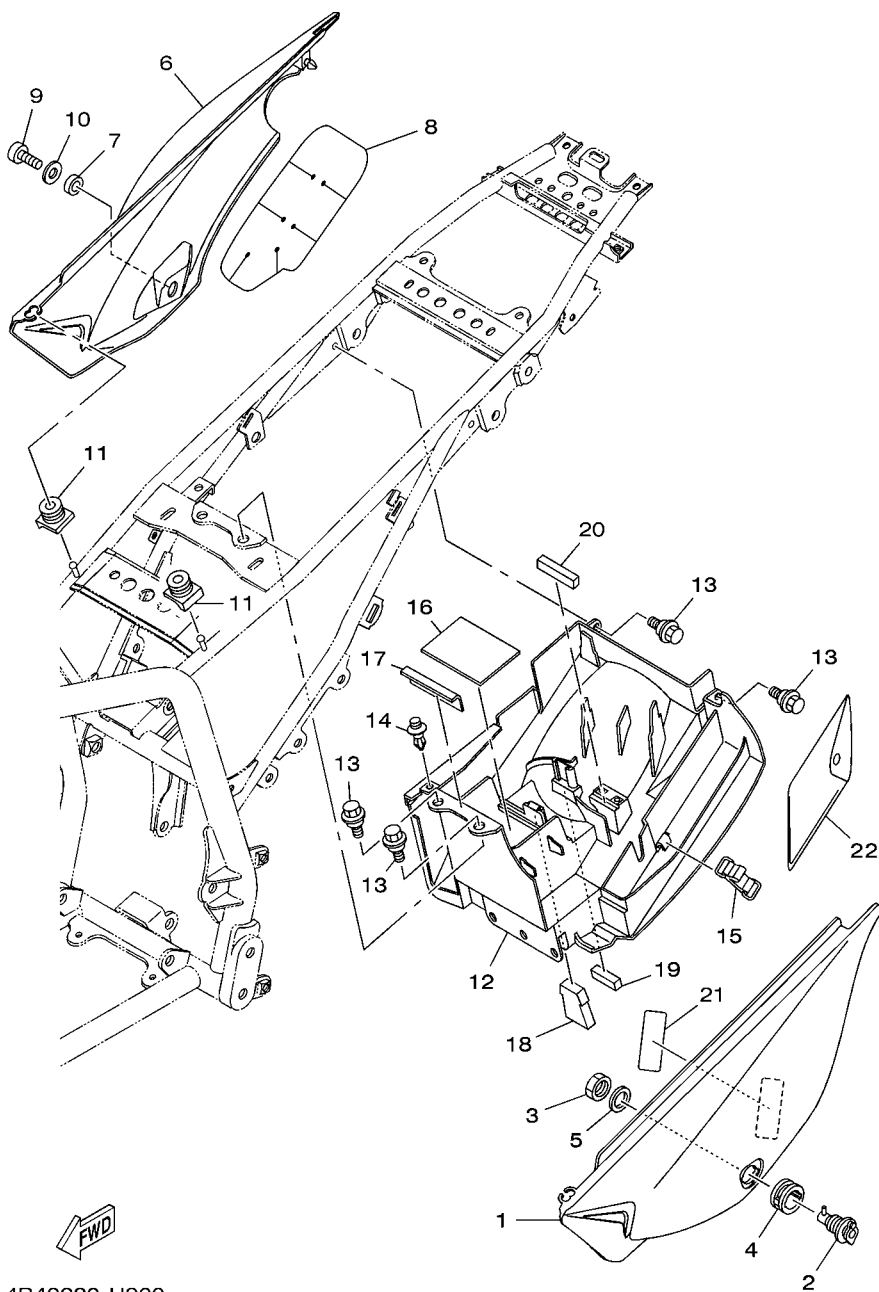


4B43280-H190

REF. NO.	No. PEÇA	DESCRIÇÃO	4B46			OBSERVAÇÕES
1	5RM-F1511-00	PARA-LAMA DIANTEIRO	1			DPBSE
	5RM-F1511-20	PARA-LAMA DIANTEIRO	1			YB
	5RM-F1511-10	PARA-LAMA DIANTEIRO	1			HTR
2	4B4-F1512-00	FIXADOR DO PARA-LAMA	1			
3	1S4-F4741-00	AMORTIZADOR	1			
4	9580M-06020	PARAFUSO FLANGE	4			
5	90387-061V4	ESPAÇADOR	4			
6	4B4-F1611-00	PARA-LAMA TRASEIRO	1			DPBSE
	4B4-F1611-20	PARA-LAMA TRASEIRO	1			YB
	4B4-F1611-10	PARA-LAMA TRASEIRO	1			HTR
7	90109-06236	PARAFUSO	2			
8	5RM-F1719-00	ILHO	1			
9	90480-13398	ILHO DE BORRACHA	2			
10	5RM-F1685-00	SUPORE DA LICENÇA	1			
11	90183-06802	PORCA MOLA	4			
12	9580M-06014	PARAFUSO FLANGE	2			
13	4B4-F1642-00	ABA DO PROTETOR	1			
14	90269-08001	REBITE	2			
15	90269-05039	REBITE	1			
16	5LX-F153E-30	EMBLEMA YAMAHA	2			PARA DPBSE
	5LX-F153E-00	EMBLEMA YAMAHA	2			PARA YB, HTR

FIG. 20 TAMPA LATERAL

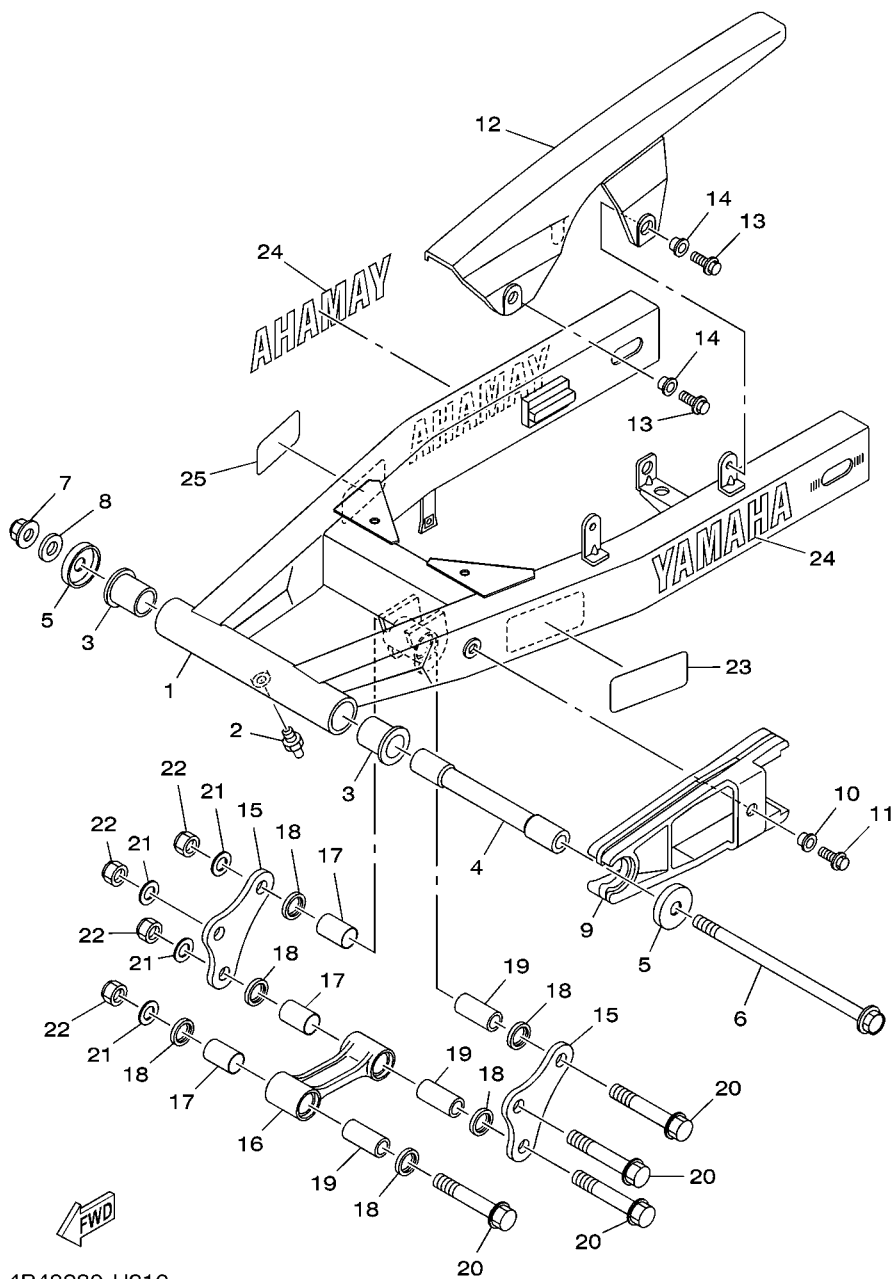
REF. NO.	No. PEÇA	DESCRIÇÃO	4B46				OBSERVAÇÕES
1	4B4-F1711-00	TAMPA LATERAL 1	1				DPBSE
	4B4-F1711-20	TAMPA LATERAL 1	1				YB
	4B4-F1711-10	TAMPA LATERAL 1	1				HTR
2	3TL-21708-00	TRAVA DA TAMPA LATERAL CONJ.	1				
3	90170-22187	PORCA	1				
4	90480-24186	ILHO DE BORRACHA	1				
5	90201-225A4	ARRUELA PLANA (T=1.0)	1				
6	4B4-F1721-00	TAMPA LATERAL 2	1				DPBSE
	4B4-F1721-20	TAMPA LATERAL 2	1				YB
	4B4-F1721-10	TAMPA LATERAL 2	1				HTR
7	90387-1001B	.ESPACADOR	1				
8	4B4-2174A-10	ISOLADOR DA TAMPA LATERAL	1				
9	98907-06016	PARAFUSO	1				
10	90201-064H0	ARRUELA PLANA	1				
11	4B4-F1719-00	ILHO	2				
12	4B4-F177G-10	CAIXA DA BATERIA	1				
13	90109-06086	PARAFUSO	4				
14	90269-08066	REBITE	1				
15	4B4-H2131-00	CINTA DA BATERIA	1				
16	1C6-F174X-00	AMORTIZADOR	1				
17	1S4-H2123-00	ASSENTO DA BATERIA	1				
18	4B4-F174X-00	AMORTIZADOR	1				
19	4B4-F174Y-00	AMORTIZADOR	1				
20	4B4-F1746-00	AMORTIZADOR	1				
21	4B4-F111F-10	ETIQUETA DE EMISSAO	1				
22	4B4-28100-00	JOGO DE FERRAMENTAS	1				



4B43280-H200

FIG. 21 GARFO TRASEIRO

REF. NO.	No. PEÇA	DESCRIÇÃO	4B46				OBSERVAÇÕES
1	4B4-F2110-10-35	GARFO TRASEIRO COMPLETO	1				SL
2	93700-06803	NIPLE DE GRAXA	1				
3	90386-18099	BUCHA	2				
4	5XT-22184-00	BUCHA	1				
5	5L9-F2128-00	TAMPA DE ESCOSTO 1	2				
6	5JV-22141-00	EIXO DO PIVO	1				
7	90185-12134	PORCA AUTOTRAVANTE	1				
8	90201-12W69	ARRUELA PLANA	1				
9	4B4-F2151-00	VEDADOR DO PROTETOR	1				
10	90387-06W41	ESPACADOR	1				
11	95807-06020	PARAFUSO FLANGE	1				
12	5RM-F2311-00	CAPA DA CORRENTE	1				
13	95807-06012	PARAFUSO FLANGE	2				
14	90387-06W62	ESPACADOR	2				
15	4B4-F217A-00	BRACO CONECTOR TRASEIRO	2				
16	4B4-F217F-00	HASTE CONECTORA 1	1				
17	90386-18004	BUCHA	3				
18	93109-18020	RETENTOR DE OLEO	6				
19	90387-12842	ESPACADOR	3				
20	90105-12030	PARAFUSO FLANGE	4				
21	90201-12688	ARRUELA PLANA	4				
22	95617-12100	PORCA AUTOTRAVANTE	4				
23	4B4-F1668-01	ETIQUETA DE PRESSAO DO PNEU	1				
24	99244-00160	EMBLEMA YAMAHA	2				
25	5HH-F178A-00	ETIQUETA YAMALUBE	1				



4B43280-H210



# PARTS NEWS

Notícia No. PE7-MC-110006 (1/1)

Data: 28, Fevereiro, 2011

Elaboração: Francisco Monteiro

Causa  Revisão de Peça  Correção  Venda Unitária de Peça  Outros

Modelo	<b>XTZ250 / XTZ250X</b>
OBJETIVO	INFORMAR CORREÇÃO DA ILUSTRAÇÃO
CATÁLOGO No.	Veja abaixo a lista com os Prefixos dos Modelos e os Códigos dos Catálogos de Peças

Por favor, faça as devidas correções em seu Catálogo de Peças.

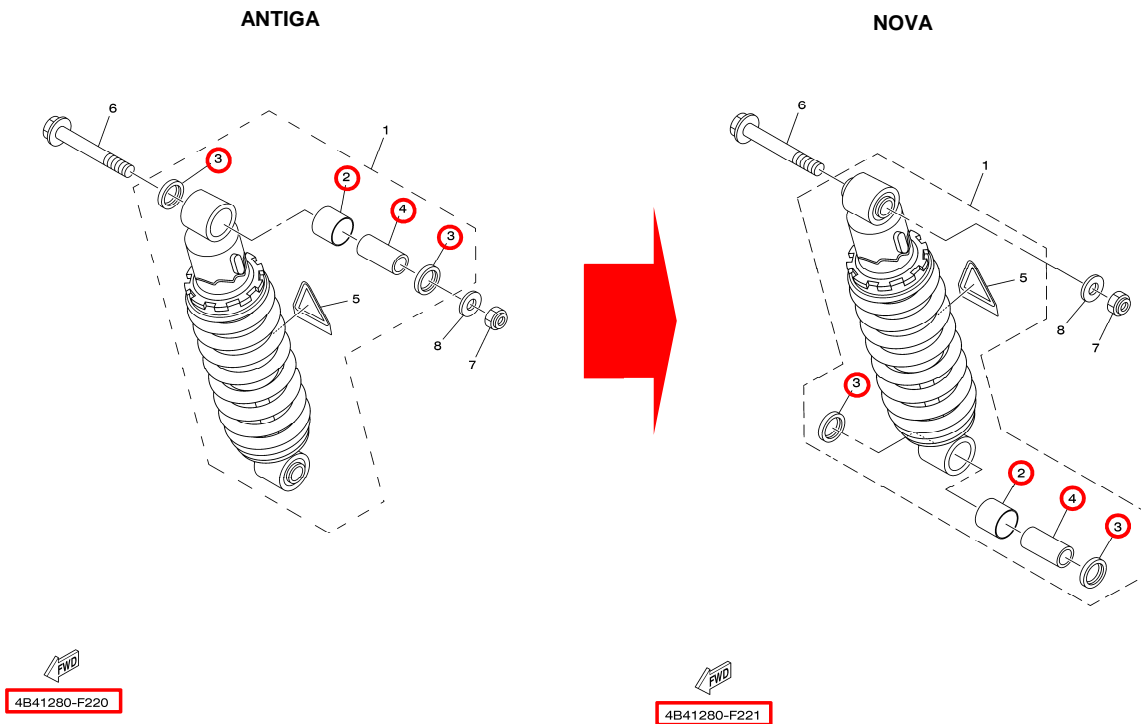
## 1. LISTA DE CÓDIGOS

### AMORTECEDOR TRASEIRO

Fig.No.	Ref.No.	No. PEÇA ANTIGA	No. PEÇA NOVA	NOME DA PEÇA	Qtde	OBSERVAÇÕES
22	2	90386-18004	_____	.BUCHA	1	Informar correção da posição de montagem.
	3	93109-18020	_____	.RETENTOR DE OLEO	2	
	4	90387-1210W	_____	.ESPACADOR	1	

\*; Esta mudança será aplicada a partir do início da produção.

## 2. ILUSTRAÇÃO (AMORTECEDOR TRASEIRO)

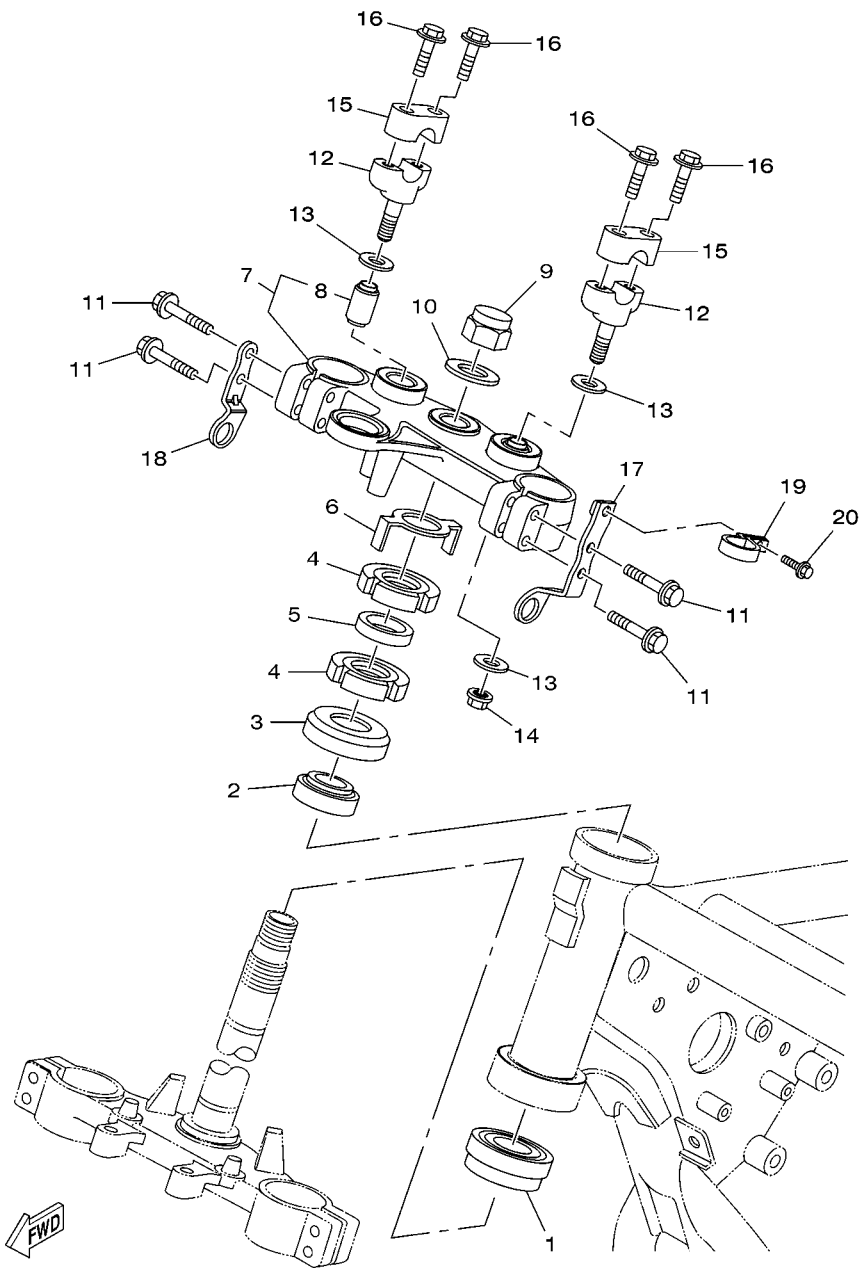


## 3. Lista com os Prefixos dos Modelos e os Códigos dos Catálogos de Peças.

É aplicável para MODELO, CÓDIGO DO MODELO e CÓDIGO DO CATÁLOGO, conforme segue:

Nome do Modelo	Código do Modelo	Ano	Catálogo No.	Figura No.
XTZ250	4B41	2007	1F4B4-280P1	22
	4B42	2008	1G4B4-280P1	
	4B43	2009	1H4B4-280P1	
	4B46	2010	1J4B4-280P1	
XTZ250X	4D81	2008	1G4D8-280P1	
	4D82	2009	1H4D8-280P1	

Muito obrigado por sua cooperação.



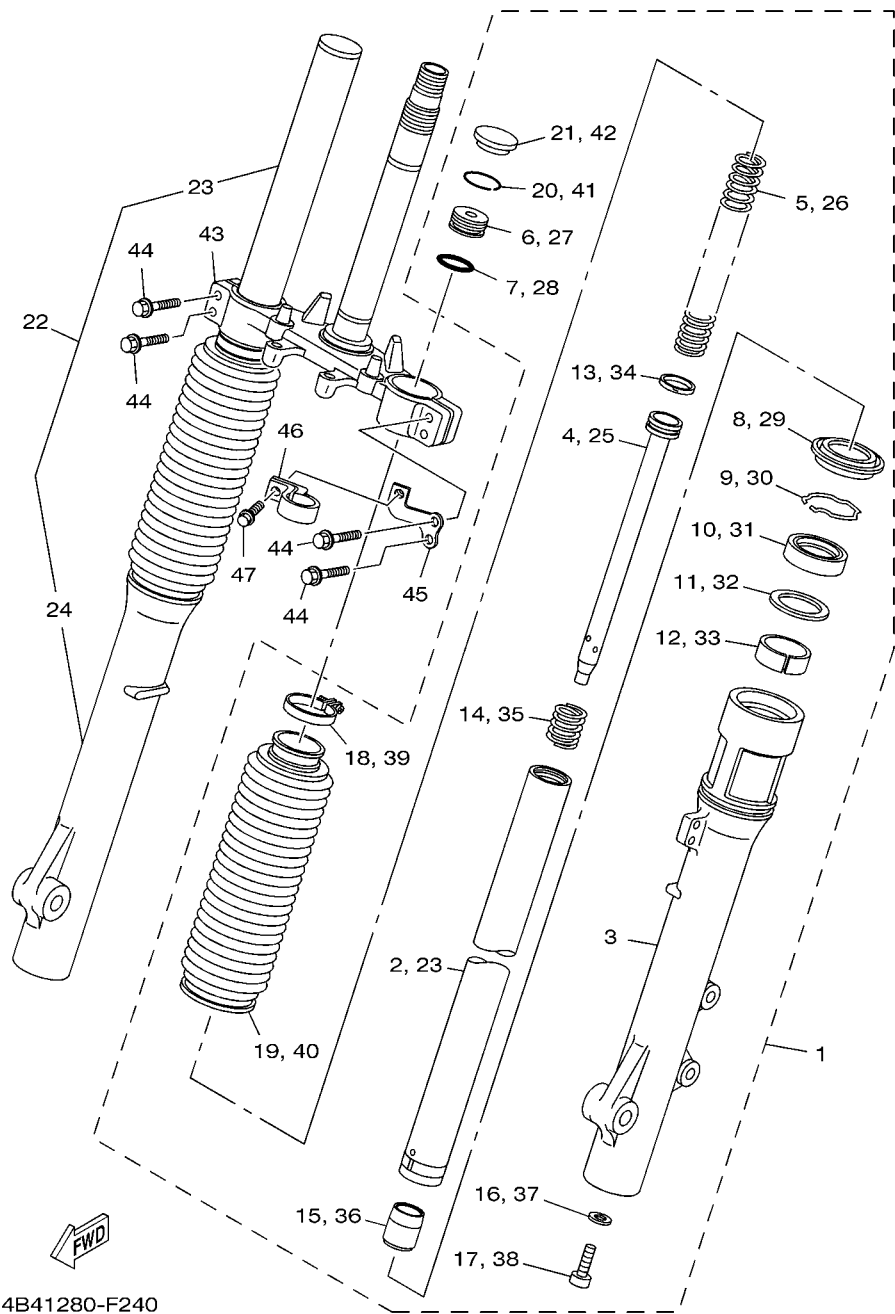
4B41280-F230

FIG. 23 MESA DO GUIDAO

REF. NO.	No. PEÇA	DESCRIÇÃO	4B46				OBSERVAÇÕES
1	93332-00008	ROLAMENTO	1				
2	93399-99931	ROLAMENTO	1				
3	1S4-F3416-00	CAPA DA PISTA DE ESFERA 2	1				
4	90179-25W22	PORCA	2				
5	90202-26142	ARRUELA PLANA	1				
6	5HH-F3418-00	ARRUELA ESPECIAL	1				
7	4B4-F3430-01-35	MESA DO GUIDAO COMP.	1				SL
8	1UF-23434-00	SUPORTE DO AMORTIZADOR	2				
9	90176-22081	PORCA COROA	1				
10	90201-220T0	ARRUELA PLANA	1				
11	95027-08040	PARAFUSO FLANGE	4				
12	3Y6-23442-00-35	FIXADOR INFERIOR DO GUIDAO	2				SL
13	90201-10141	ARRUELA PLANA	4				
14	95607-10200	PORCA AUTOTRAVANTE	2				
15	3V9-F3441-10-35	FIXADOR SUPERIOR DO GUIDAO	2				SL
16	95024-08035	PARAFUSO FLANGE	4				
17	4B4-F317E-00	FIXADOR 1	1				
18	4B4-F317F-00	FIXADOR 2	1				
19	1C6-F3389-00	GUIA DO CABO	1				
20	90105-05832	PARAFUSO FLANGE	1				

FIG. 24 GARFO DIANTEIRO 1

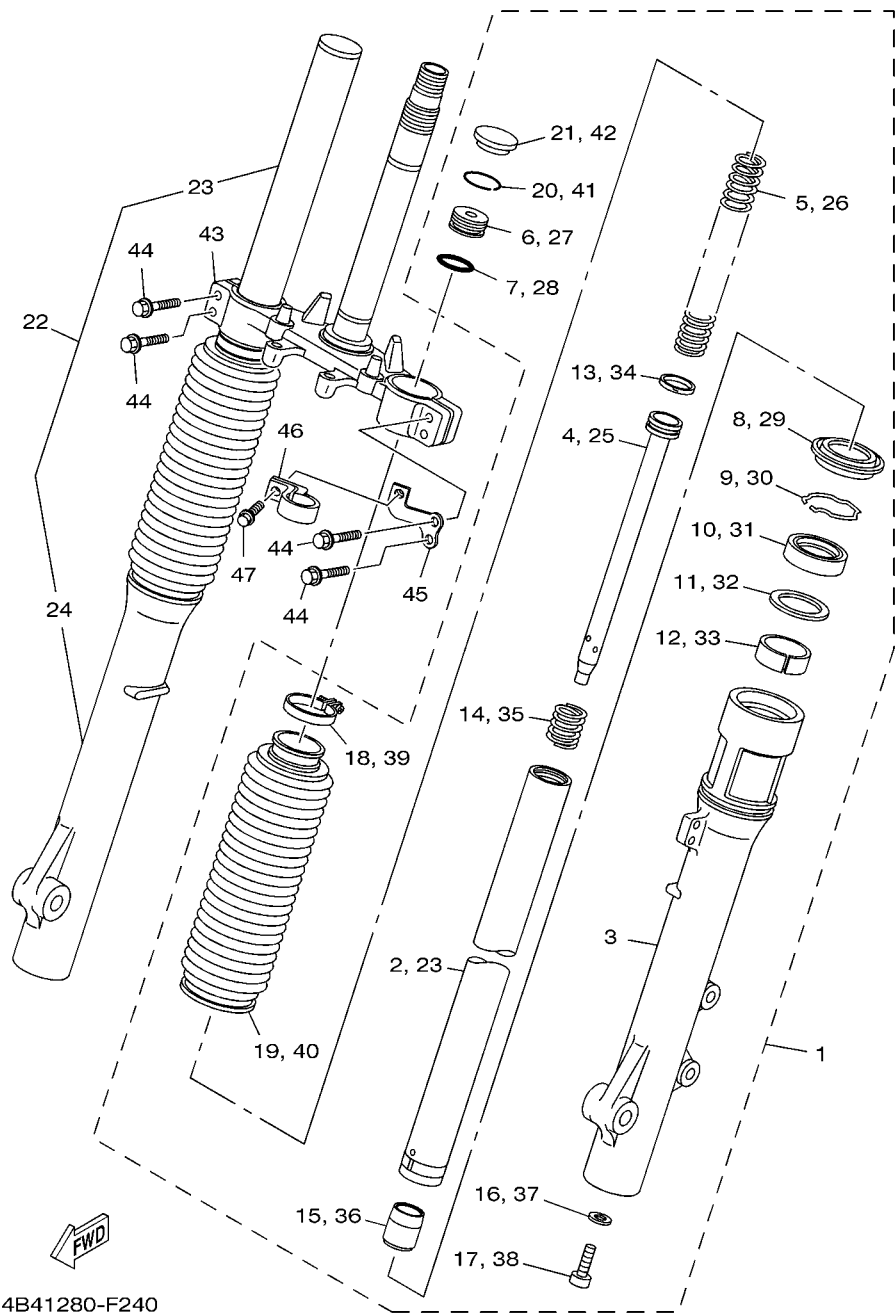
REF. NO.	No. PEÇA	DESCRIÇÃO	4B46				OBSERVAÇÕES
1	4B4-F3102-00	GARFO DIANTEIRO CONJ. (ESQ.)	1				
2	4B4-F3110-00	.TUBO INTERNO COMPLETO 1	1				
3	4B4-F3126-00	.TUBO EXTERNO 1	1				
4	4B4-F3171-00	.PISTAO DO GARFO DIANTEIRO	1				
5	4B4-F3351-00	.MOLA	1				
6	4B4-F3111-00	.PARAFUSO, CAPA	1				
7	4B4-F3114-00	.GAXETA DE VEDACAO	1				
8	34L-23144-00	.PROTETOR DE POEIRA	1				
9	34L-23153-00	.ANEL TRAVA	1				
10	3MA-23145-00	.RETENTOR DE OLEO DO GARFO	1				
11	3MA-23147-00	.SEPARADOR DE VEDACAO	1				
12	4B4-F3125-00	.BUCHA (METAL LAMINA) 1	1				
13	4B4-F3157-00	.ANEL TRAVA DO PISTAO	1				
14	3AJ-23151-00	.MOLA DE TRANSBORBO	1				
15	3AJ-23166-00	.ESPACADOR DA TRAVA DO OLEO	1				
16	3MA-23129-10	.GAXETA DO TAMPÃO DO DRENO	1				
17	4NK-23181-00	.PARAFUSO DO GARFO DIANTEIRO	1				
18	34L-23192-00	.CINTA	1				
19	4B4-F3191-00	.PROTETOR POEIRA	1				
20	4B4-F3153-00	.ANEL TRAVA	1				
21	4B4-F3168-00	.CAPA DO GARFO DIANTEIRO	1				
22	4B4-F3103-00	GARFO DIANTEIRO CONJ. (DIR.)	1				
23	4B4-F3110-00	.TUBO INTERNO COMPLETO 1	1				
24	4B4-F3136-00	.TUBO EXTERNO 2	1				
25	4B4-F3171-00	.PISTAO DO GARFO DIANTEIRO	1				
26	4B4-F3351-00	.MOLA	1				
27	4B4-F3111-00	.PARAFUSO, CAPA	1				



4B41280-F240

FIG. 24 GARFO DIANTEIRO 1

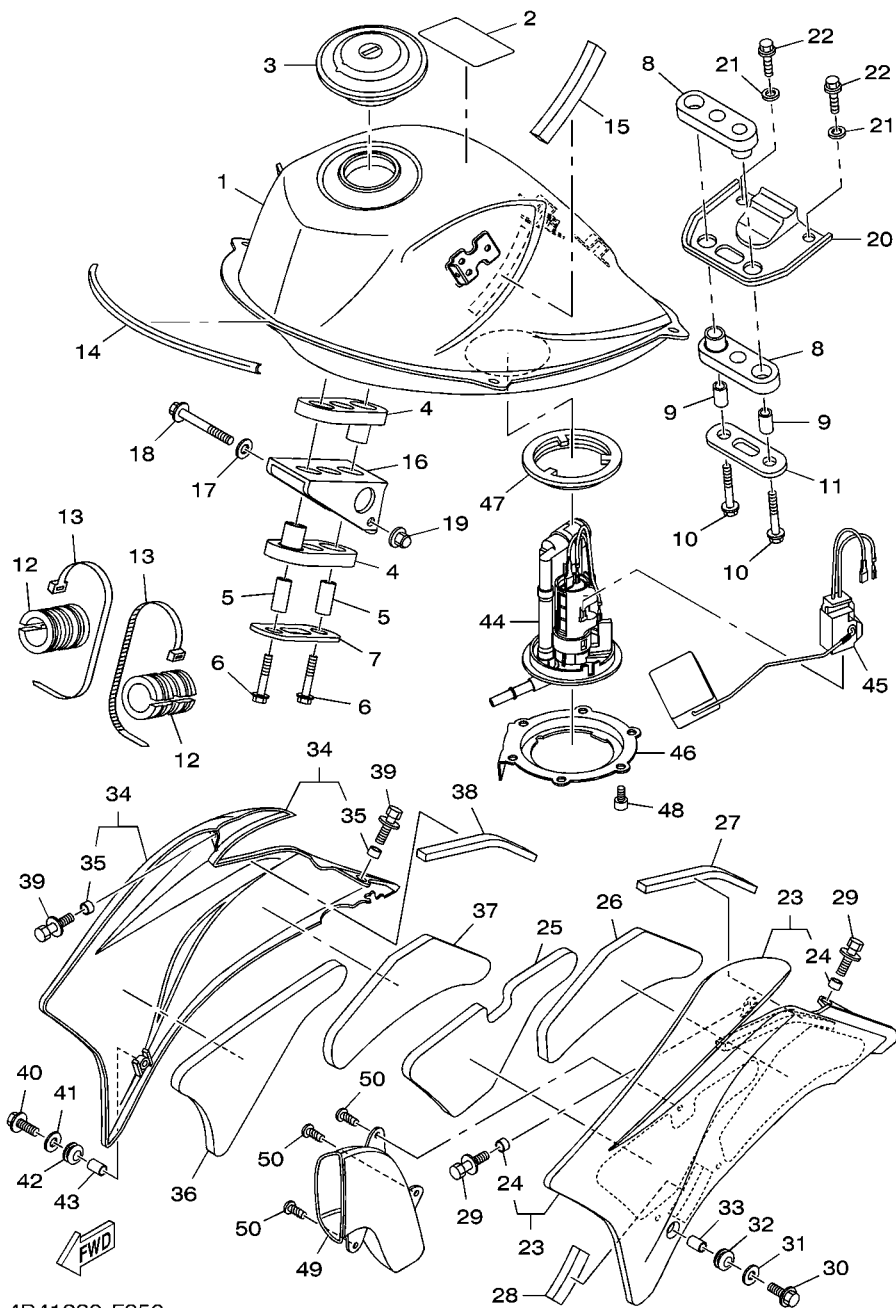
REF. NO.	No. PEÇA	DESCRIÇÃO	4B46				OBSERVAÇÕES
28	4B4-F3114-00	.GAXETA DE VEDACAO	1				
29	34L-23144-00	.PROTETOR DE POEIRA	1				
30	34L-23153-00	.ANEL TRAVA	1				
31	3MA-23145-00	.RETENTOR DE OLEO DO GARFO	1				
32	3MA-23147-00	.SEPARADOR DE VEDACAO	1				
33	4B4-F3125-00	.BUCHA (METAL LAMINA) 1	1				
34	4B4-F3157-00	.ANEL TRAVA DO PISTAO	1				
35	3AJ-23151-00	.MOLA DE TRANSBORBO	1				
36	3AJ-23166-00	.ESPACADOR DA TRAVA DO OLEO	1				
37	3MA-23129-10	.GAXETA DO TAPPAO DO DRENO	1				
38	4NK-23181-00	.PARAFUSO DO GARFO DIANTEIRO	1				
39	34L-23192-00	.CINTA	1				
40	4B4-F3191-00	.PROTETOR POEIRA	1				
41	4B4-F3153-00	.ANEL TRAVA	1				
42	4B4-F3168-00	.CAPA DO GARFO DIANTEIRO	1				
43	4B4-F3340-00	SUPORTE INFERIOR COMPLETO	1				
44	95027-08035	PARAFUSO FLANGE	4				
45	4B4-F331E-00	GUIA DO CABO	1				
46	1C6-F3389-00	GUIA DO CABO	1				
47	90105-05832	PARAFUSO FLANGE	1				



4B41280-F240

FIG. 25 TANQUE DE COMBUSTIVEL

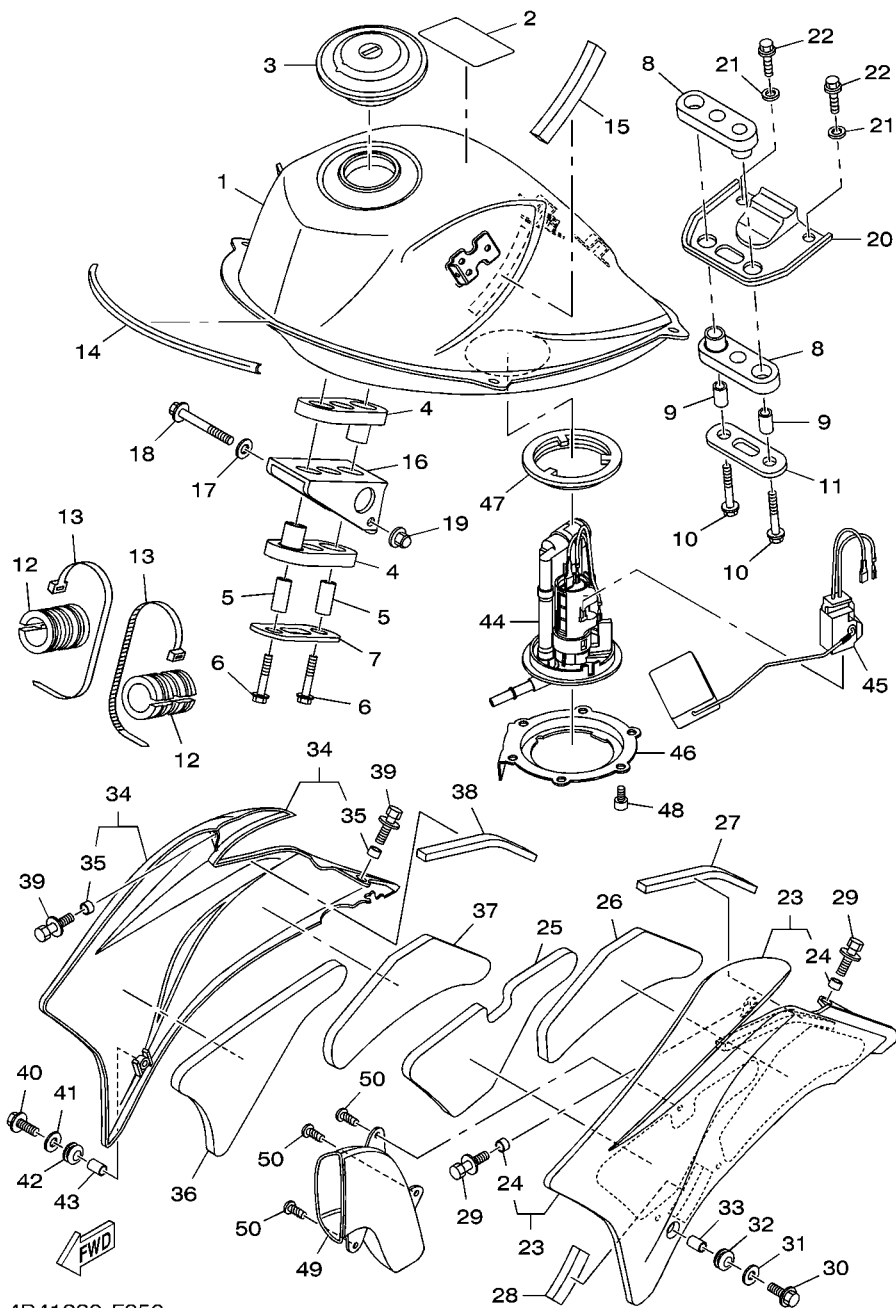
REF. NO.	No. PEÇA	DESCRIÇÃO	4B46				OBSERVAÇÕES
1	4B4-F4100-00	TANQUE DE COMBUSTIVEL CONJ.	1				
2	22D-F118K-00	ETIQUETA DE ATENCAO	1				
3	4DN-24602-10	TAMPA DO TANQUE CONJ.	1				
4	4B4-F4181-00	AMORTIZADOR DE LOCALIZACAO 1	2				
5	90387-06028	ESPAADOR	2				
6	9580M-06030	PARAFUSO FLANGE	2				
7	4B4-F4186-00	ARRUELA ESPECIAL	1				
8	4B4-F4182-00	AMORTIZADOR DE LOCALIZACAO 2	2				
9	90387-06028	ESPAADOR	2				
10	9580M-06030	PARAFUSO FLANGE	2				
11	4B4-F4187-00	ARRUELA ESPECIAL	1				
12	4B4-F4183-00	AMORTIZADOR DE LOCALIZACAO 3	2				
13	90465-13152	BRACADEIRA	2				
14	5RS-24188-00	MOLDURA DO TANQUE	1				
15	4B4-F414P-00	PLACA AMORTIZADORA 5	1				
16	4B4-F4191-00	SUPORTE DO TANQUE 1	1				
17	90201-064J1	ARRUELA PLANA	1				
18	95817-06055	PARAFUSO FLANGE	1				
19	90176-06055	PORCA COROA	1				
20	4B4-F4192-00	SUPORTE DO TANQUE 2	1				
21	90201-086A3	ARRUELA PLANA	2				
22	95827-08014	PARAFUSO FLANGE	2				
23	4B4-F137W-00	TOMADA DE AR ESQUERDA 1	1				DPBSE
	4B4-F137W-20	TOMADA DE AR ESQUERDA 1	1				YB
	4B4-F137W-10	TOMADA DE AR ESQUERDA 1	1				HTR
24	90387-10W66	ESPAADOR	2				
25	4B4-F414H-00	AMORTIZADOR DA PLACA 1	1				



4B41280-F250

FIG. 25 TANQUE DE COMBUSTIVEL

REF. NO.	No. PEÇA	DESCRIÇÃO	4B46				OBSERVAÇÕES
26	4B4-F414J-00	AMORTIZADOR DA PLACA 2	1				
27	4B4-F414R-00	PLACA AMORTIZADORA 6	1				
28	4B4-F414P-00	PLACA AMORTIZADORA 5	1				
29	90119-06217	PARAFUSO COM ARRUELA	2				
30	95027-06020	PARAFUSO FLANGE	1				
31	90201-064H0	ARRUELA PLANA	1				
32	90480-15397	ILHO DE BORRACHA	1				
33	90387-10815	ESPAÇADOR	1				
34	4B4-F137X-00	TOMADA DE AR DIREITA 2	1				DPBSE
	4B4-F137X-20	TOMADA DE AR DIREITA 2	1				YB
	4B4-F137X-10	TOMADA DE AR DIREITA 2	1				HTR
35	90387-10W66	ESPAÇADOR	2				
36	4B4-F414K-00	MOLDURA LATERAL 3	1				
37	4B4-F414N-00	PLACA AMORTIZADORA 4	1				
38	4B4-F414R-00	PLACA AMORTIZADORA 6	1				
39	90119-06217	PARAFUSO COM ARRUELA	2				
40	95027-06020	PARAFUSO FLANGE	1				
41	90201-064H0	ARRUELA PLANA	1				
42	90480-15397	ILHO DE BORRACHA	1				
43	90387-10815	ESPAÇADOR	1				
44	4B4-E3910-00	BOMBA DE COMBUSTIVEL COMPLETA	1				
45	4B4-85752-01	UNIDADE SENSOR DE COMB. CONJ.	1				
46	4B4-F4491-00	SUPORTE BOMBA DE COMBUSTIVEL	1				
47	1S4-24486-00	ANEL DE BORRACHA	1				
48	9131M-05010	PARAFUSO	6				
49	4B4-F838N-00	DUTO 1	1				
50	97707-50016	PARAFUSO	3				



4B41280-F250



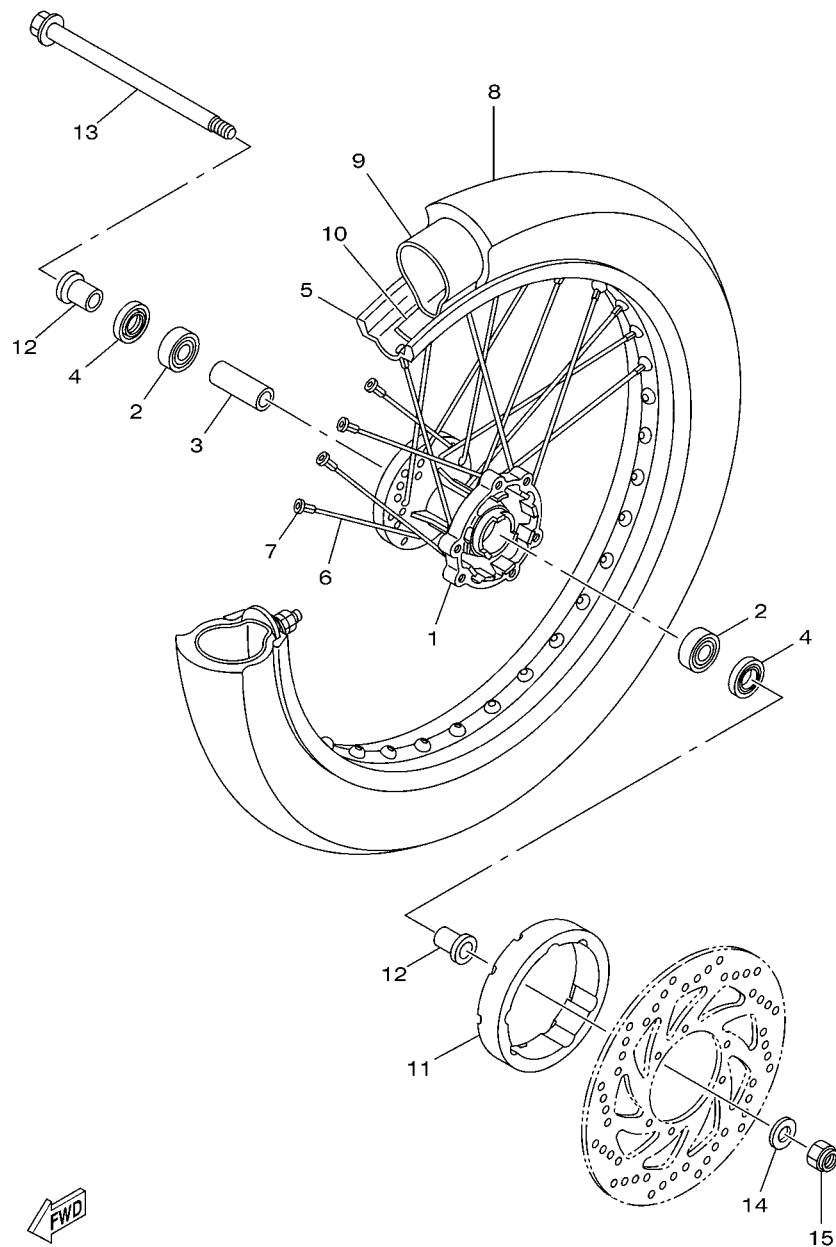
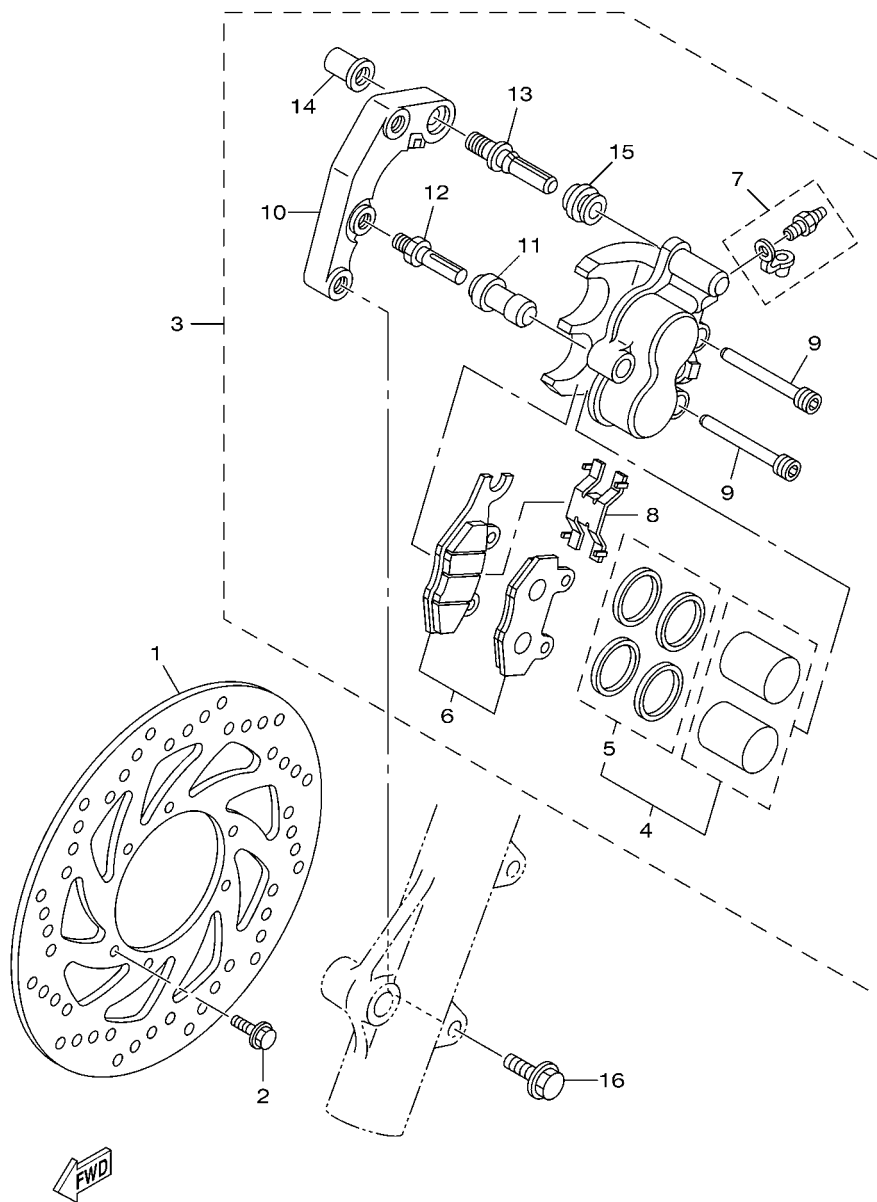


FIG. 27 RODA DIANTEIRA 1

REF. NO.	No. PEÇA	DESCRIÇÃO	4B46			OBSERVAÇÕES
1	4AN-F5111-10-35	CUBO DA RODA DIANTEIRA	1			SL
2	93306-252Y5	ROLAMENTO	2			
3	90560-15290	ESPACADOR	1			
4	93106-20021	RETENTOR DE OLEO	2			
5	94416-21800	ARO DA RODA (1.60-21)	1			
6	5RM-F5196-00	RAIO INTERNO 1	36			
7	5HH-F5195-01	FIXADOR DE RAIOS	36			
8	94108-21801	PNEU (80/90-21 48S)	1			PIRELLI
9	94227-21848	CAMARA DE AR (80/100-21 TR4)	1			PIRELLI
10	94325-21117	CINTO DO ARO (1.85-21)	1			PIRELLI
11	4B4-F514A-00	ANEL DA RODA 1	1			
12	90387-15W36	ESPACADOR	2			
13	1S4-F5181-00	EIXO DA RODA	1			
14	90201-15813	ARRUELA PLANA	1			
15	90185-14112	PORCA AUTOTRAVANTE	1			

4B41280-F270

FIG. 28 PINÇA DE FREIO DIANTEIRA

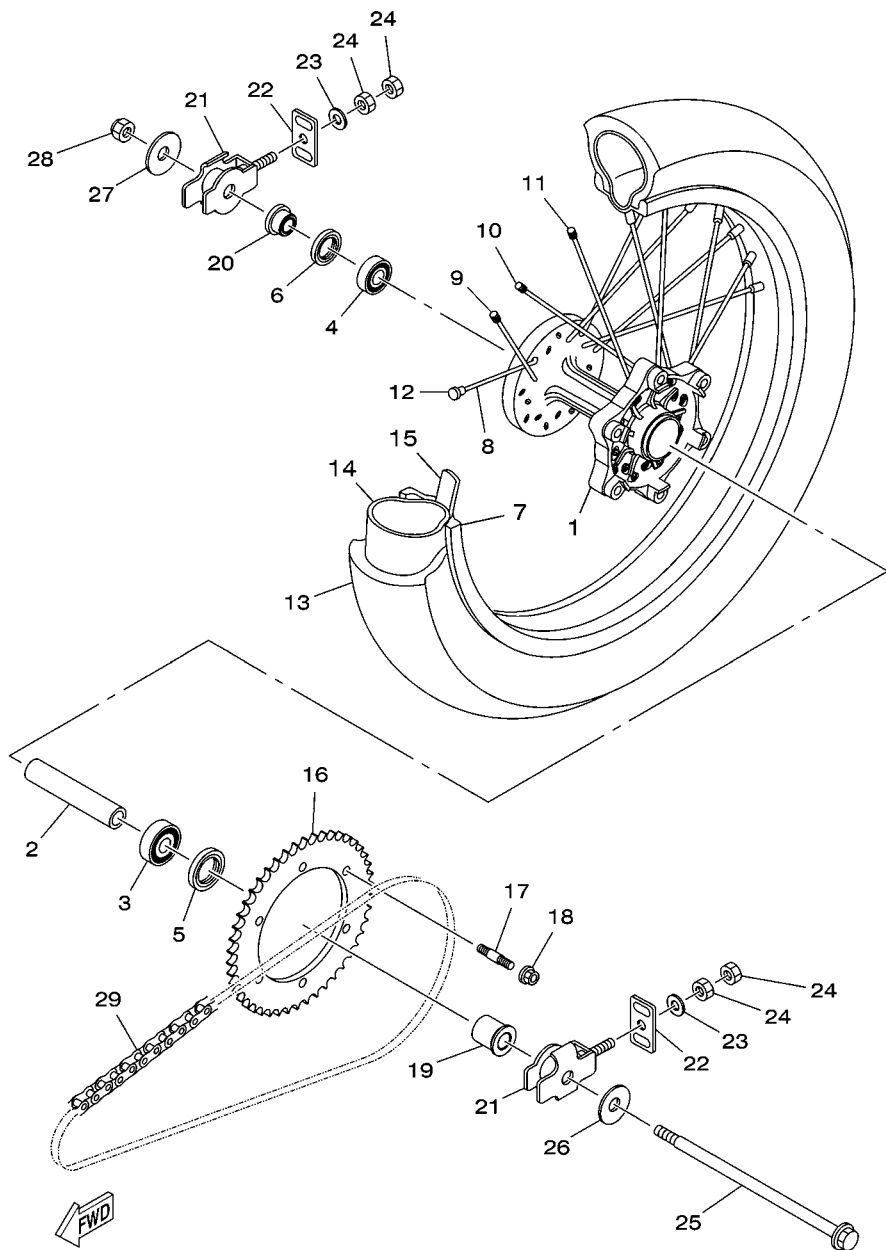


REF. NO.	No. PEÇA	DESCRIÇÃO	4B46				OBSERVAÇÕES
1	4B4-F582T-01	DISCO DE FREIO (ESQ.)	1				
2	90105-06109	PARAFUSO FLANGE	6				
3	5RM-F580T-00	PINÇA DO FREIO CONJ. (ESQ.)	1				
4	5RM-W0057-00	.JOGO DE PISTOES DA PINÇA	1				
5	5RM-W0047-00	..JOGO DE RETENTORES DA PINÇA	1				
6	5RM-W0045-10	.KIT DE PASTILHAS DE FREIO	1				
7	5HH-W0048-00	.KIT DO PARAFUSO SANGRADOR	1				
8	5HH-F5934-00	.MOLA DA PASTILHA DE FREIO	1				
9	5HH-F5924-00	.PINO DA PASTILHA DE FREIO	2				
10	5RM-F5921-00	.FIXADOR DO SUPORTE	1				
11	5HH-F5937-00	.CAPA DA PINÇA DE FREIO	1				
12	5HH-F5926-00	.PARAFUSO	1				
13	5HH-F536G-00	.PINO	1				
14	5HH-F5961-00	.PORCA	1				
15	5HH-F5917-00	.PROTETOR DA PINÇA	1				
16	90105-10638	PARAFUSO FLANGE	2				

4B41280-F280

FIG. 29 RODA TRASEIRA 1

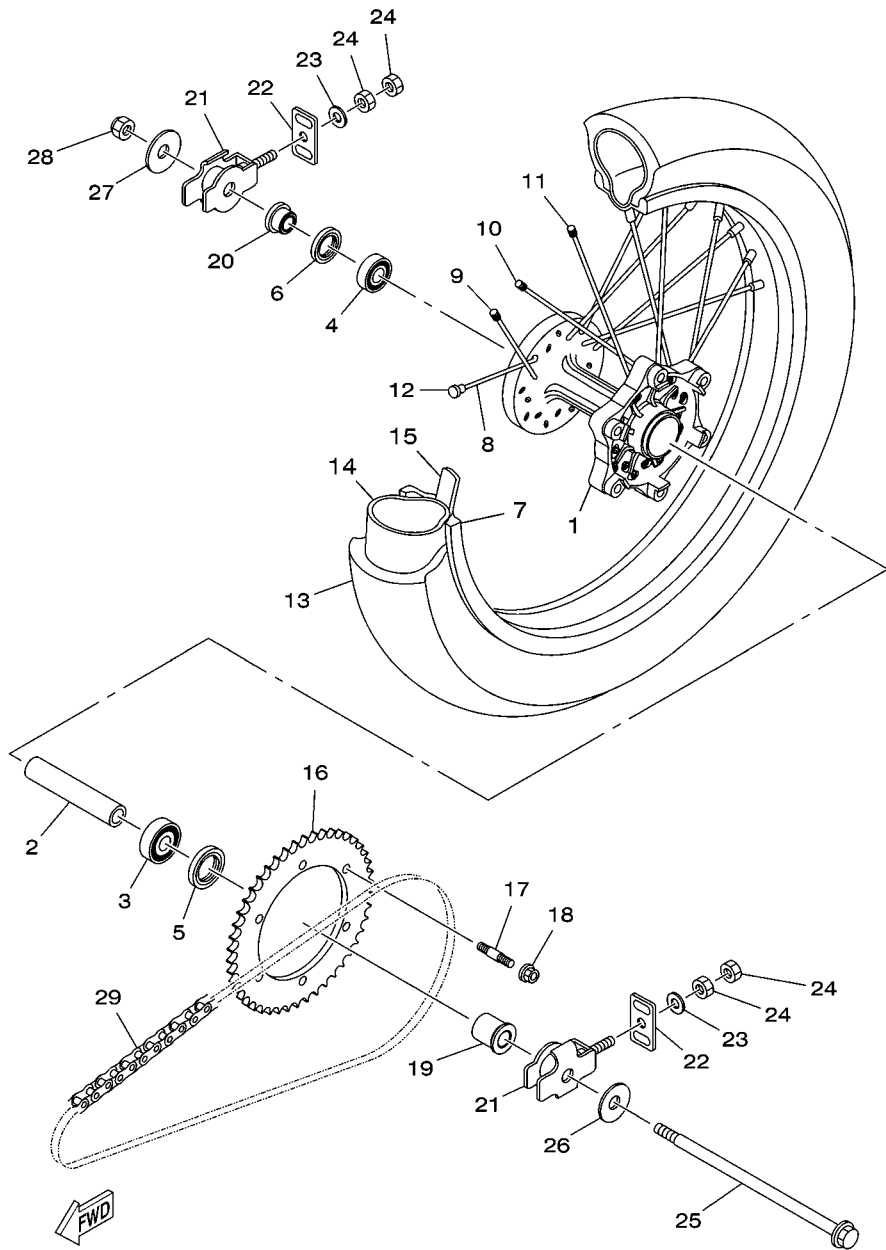
REF. NO.	No. PEÇA	DESCRIÇÃO	4B46				OBSERVAÇÕES
1	4B4-F5311-00-35	CUBO DA RODA TRASEIRA	1				SL
2	4B4-F5317-00	ESPACADOR DO ROLAMENTO	1				
3	93306-302X6	ROLAMENTO	1				
4	93306-252Y5	ROLAMENTO	1				
5	93106-26803	RETENTOR DE OLEO	1				
6	93106-22801	RETENTOR DE OLEO	1				
7	94421-18800	ARO DA RODA (2.15-18)	1				
8	4B4-F5396-00	RAIO INTERNO 1	9				
9	4B4-F5397-00	RAIO EXTERNO 2	9				
10	4B4-F5391-00	RAIO INTERNO 1	9				
11	4B4-F5392-00	RAIO EXTERNO 1	9				
12	2TY-F5195-00	FIXADOR DE RAIOS	36				
13	94112-18800	PNEU (120/80-18 M/C 62S)	1				
14	94210-18800	CAMARA DE AR (100/100-18TR4)	1				PIRELLI
15	94325-18801	CINTO DO ARO (2.15-18)	1				PIRELLI
16	4B4-F5440-00	COROA DA RODA TRASEIRA (40D)	1				
17	90116-08812	PRISIONEIRO	6				
18	95607-08200	PORCA AUTOTRAVANTE	6				
19	90387-15W35	ESPACADOR	1				
20	4B4-F5383-00	ESPACADOR DA RODA	1				
21	1S4-F5388-00	ESTICADOR DA CORRENTE 1	2				
22	1S4-F2174-00	TERMINAL 1	2				
23	9290M-08600	ARRUELA	2				
24	9530L-08600	PORCA	4				
25	4B4-25381-00	EIXO DA RODA	1				
26	90201-152L7	ARRUELA PLANA	1				
27	90201-145M7	ARRUELA PLANA	1				



4B41280-F290

FIG. 29 RODA TRASEIRA 1

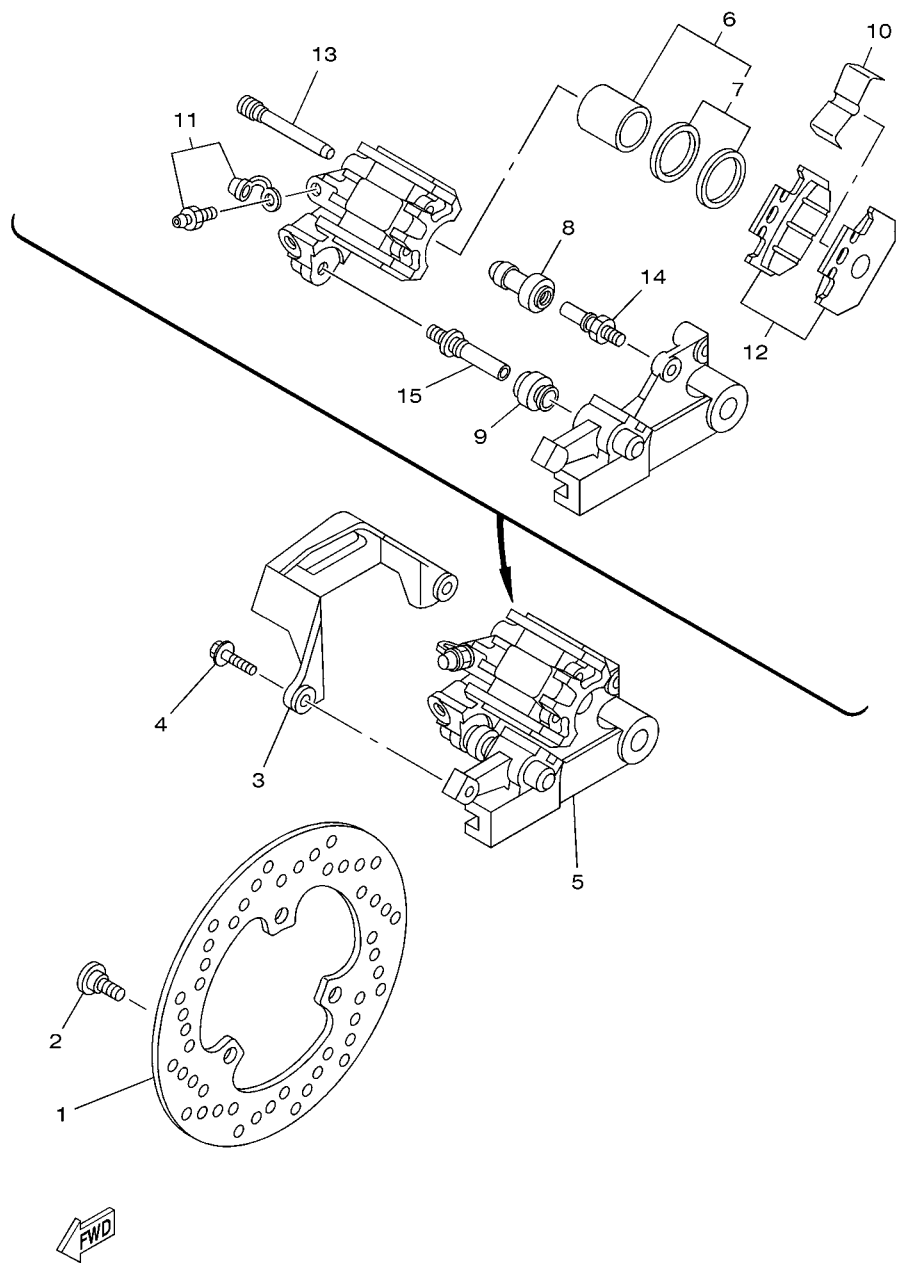
REF. NO.	No. PEÇA	DESCRIÇÃO	4B46				OBSERVAÇÕES
28	90185-14112	PORCA AUTOTRAVANTE	1				
29	94582-02106	CORRENTE (DID 520V 106LE)	1				



4B41280-F290

**FIG. 30 PINÇA DE FREIO TRASEIRA**

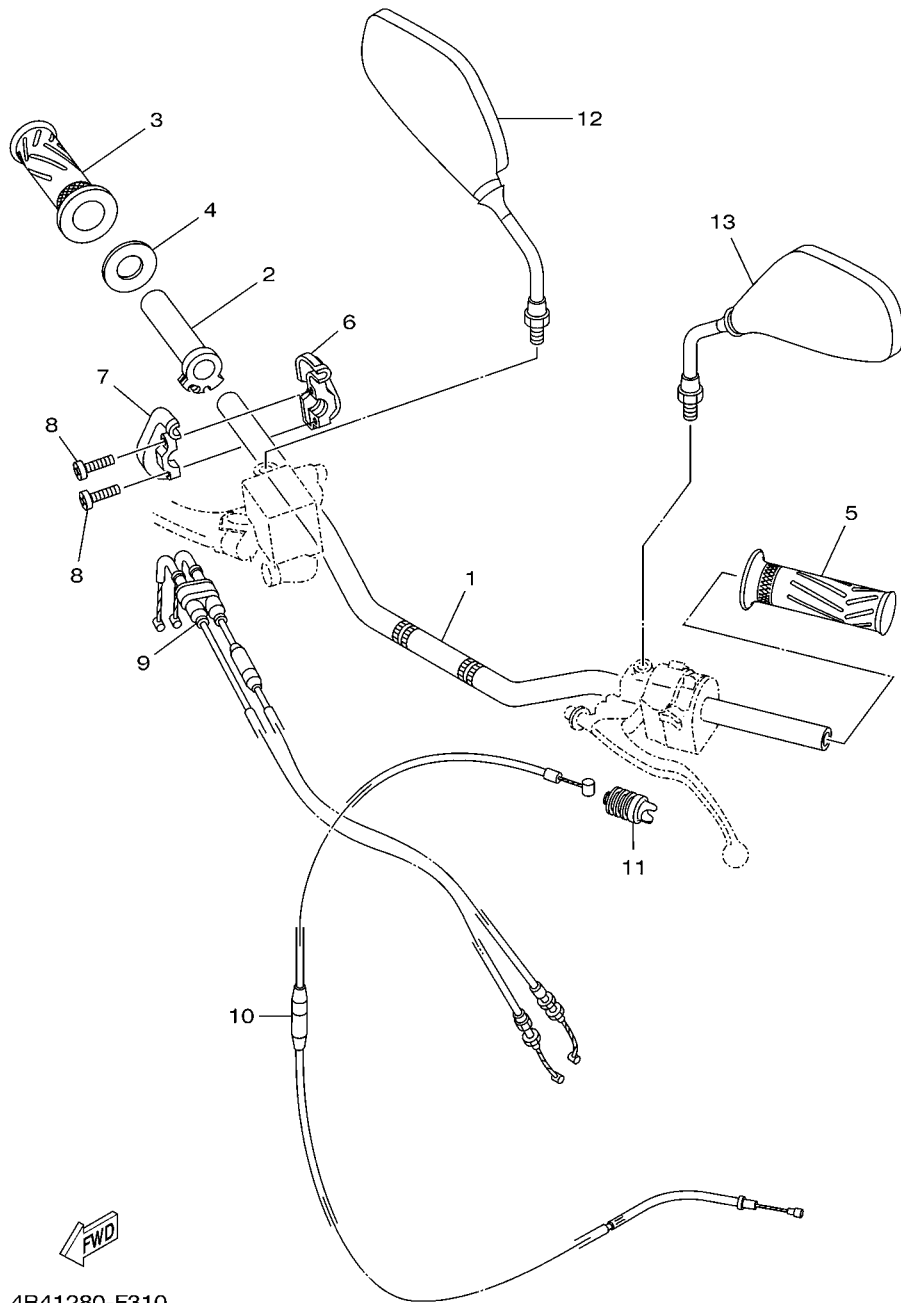
REF. NO.	No. PEÇA	DESCRIÇÃO	4B46				OBSERVAÇÕES
1	5XT-2582W-00	DISCO DE FREIO TRAS. 2	1				
2	90109-08015	PARAFUSO	3				
3	4GY-27491-00	PROTETOR DA PINÇA	1				
4	95027-06016	PARAFUSO FLANGE	2				
5	3C5-2580W-01	PINÇA FREIO CONJ. TRASEIRO 2	1				
6	5XT-W0057-50	.JOGO DE PISTÕES DA PINÇA	1				
7	3JD-W0047-51	..JOGO DE RETENTORES DA PINÇA	1				
8	1UY-25937-51	.CAPA DA PINÇA DE FREIO	1				
9	3JD-25917-00	.PROTETOR DA PINÇA	1				
10	3SP-25919-51	.SUPORTE DA PASTILHA DE FREIO	1				
11	1UY-W0048-50	.KIT DO PARAFUSO SANGRADOR	1				
12	5XT-W0046-50	.KIT DE PASTILHAS DE FREIO 2	1				
13	3SP-25924-51	.PINO DA PASTILHA DE FREIO	2				
14	3SP-25914-51	.CONTRA PINO	1				
15	3SP-25926-51	.PARAFUSO	1				



4B41280-F300

FIG. 31 GUIDAO E CABOS

REF. NO.	No. PEÇA	DESCRIÇÃO	4B46			OBSERVAÇÕES
1	4B4-F6111-00-35	GUIDAO	1			SL
2	5BE-26243-00	TUBO GUIA DO ACELERADOR	1			
3	4B4-F6242-00	MANOPLA DIREITA	1			
4	2TY-F6249-00	ANEL LAMINA	1			
5	4B4-F6241-00	MANOPLA ESQUERDA	1			
6	1C6-F6281-00	CAPA SUPERIOR DA MANOPLA	1			
7	1C6-F6282-00	CAPA SUPERIOR DA MANOPLA	1			
8	9851M-05020	PARAFUSO	2			
9	4B4-26302-00	CABO ACELERADOR CONJ.	1			
10	4B4-26335-00	CABO DE EMBREAGEM	1			
11	1S4-F6342-00	PROTETOR DO CABO	1			
12	1S4-F6290-01	ESPELHO RETROVISOR CONJ. (DIR)	1			
13	1S4-F6280-01	ESPELHO RETROVISOR CONJ. (ESQ)	1			



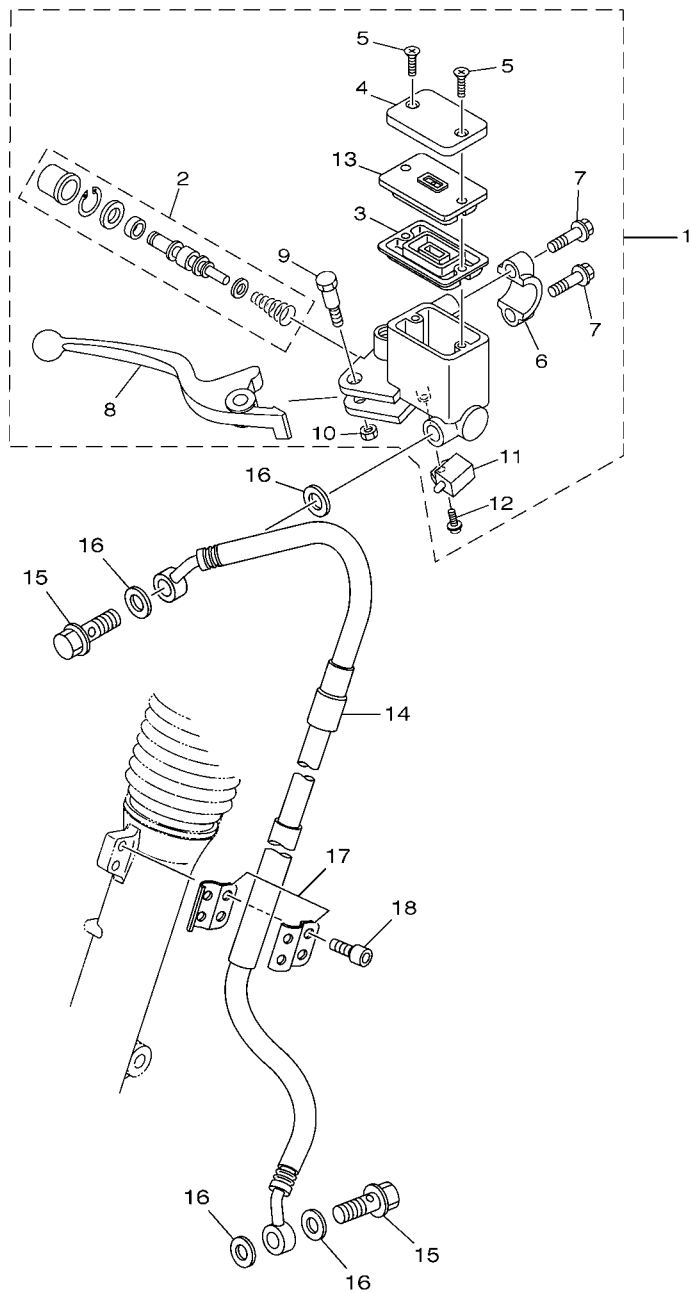
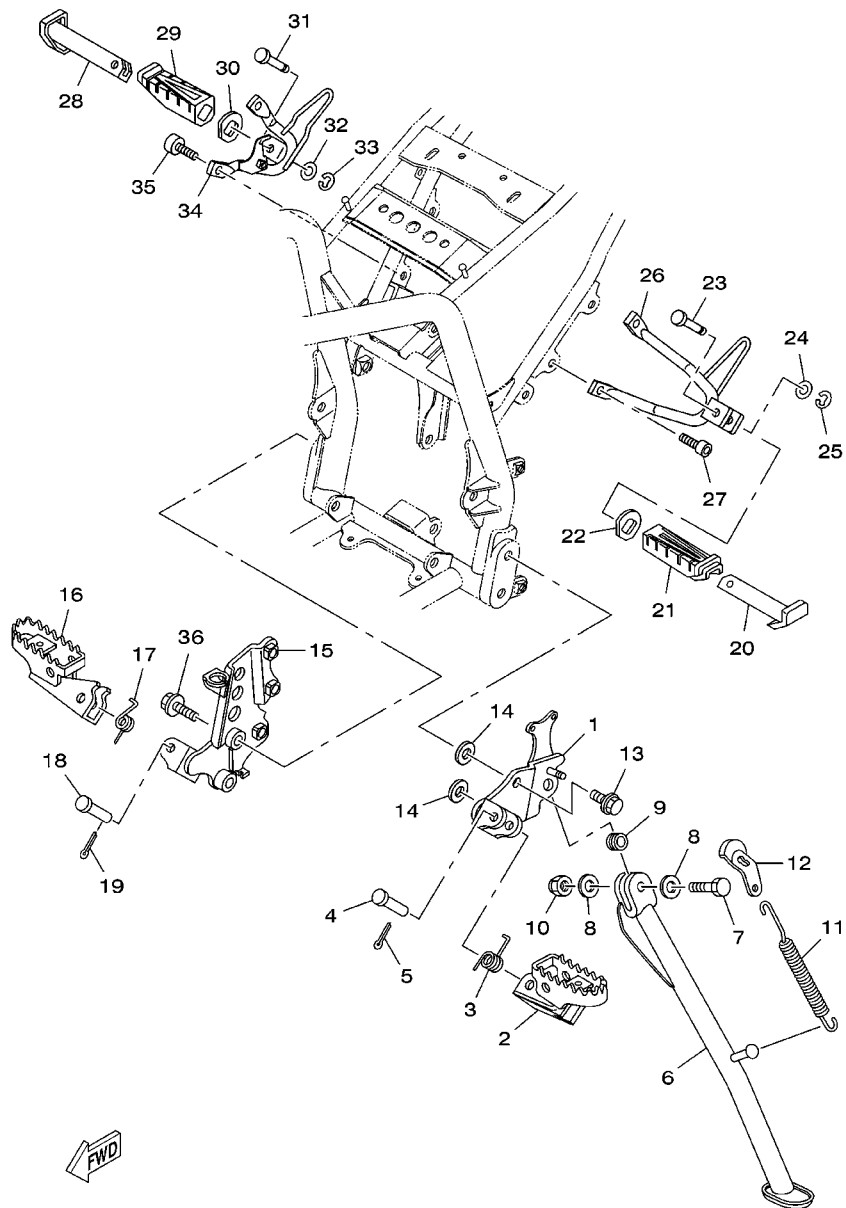


FIG. 32 CILINDRO MESTRE DIANTEIRO

REF. NO.	No. PEÇA	DESCRIÇÃO	4B46				OBSERVAÇÕES
1	4B4-F583T-10	CILINDRO MESTRE DIANTEIRO CJ.	1				
2	5RM-W0041-00	.KIT DE REPARO DO CILINDRO	1				
3	5HH-F5854-00	.DIAFRAGMA DO RESERVATORIO	1				
4	3GM-25852-22	.TAMPA DO RESERVATORIO	1				
5	9870M-04012	.PARAFUSO CABECA PLANA	2				
6	5HH-F5867-00	.SUPORTE DO CILINDRO MESTRE	1				
7	5HH-F6332-00	.PARAFUSO FLANGE	2				
8	4B4-H3922-10	.ALAVANCA DIREITA	1				
9	90109-06577	.PARAFUSO	1				
10	9560M-06100	.PORCA AUTOTRAVANTE	1				
11	5HH-H3980-10	.INTERRUPTOR DE FREIO DIANT.	1				
12	9760L-04312	.PARAFUSO	1				
13	5LW-F585B-00	.PLACA DO DIAFRAGMA	1				
14	4B4-25872-00	MANGUEIRA DE FREIO 1	1				
15	90401-10159	PARAFUSO DE UNIAO	2				
16	90201-10886	ARRUELA PLANA	4				
17	2C1-F3466-00	BRACADEIRA	2				
18	91317-06016	PARAFUSO	2				



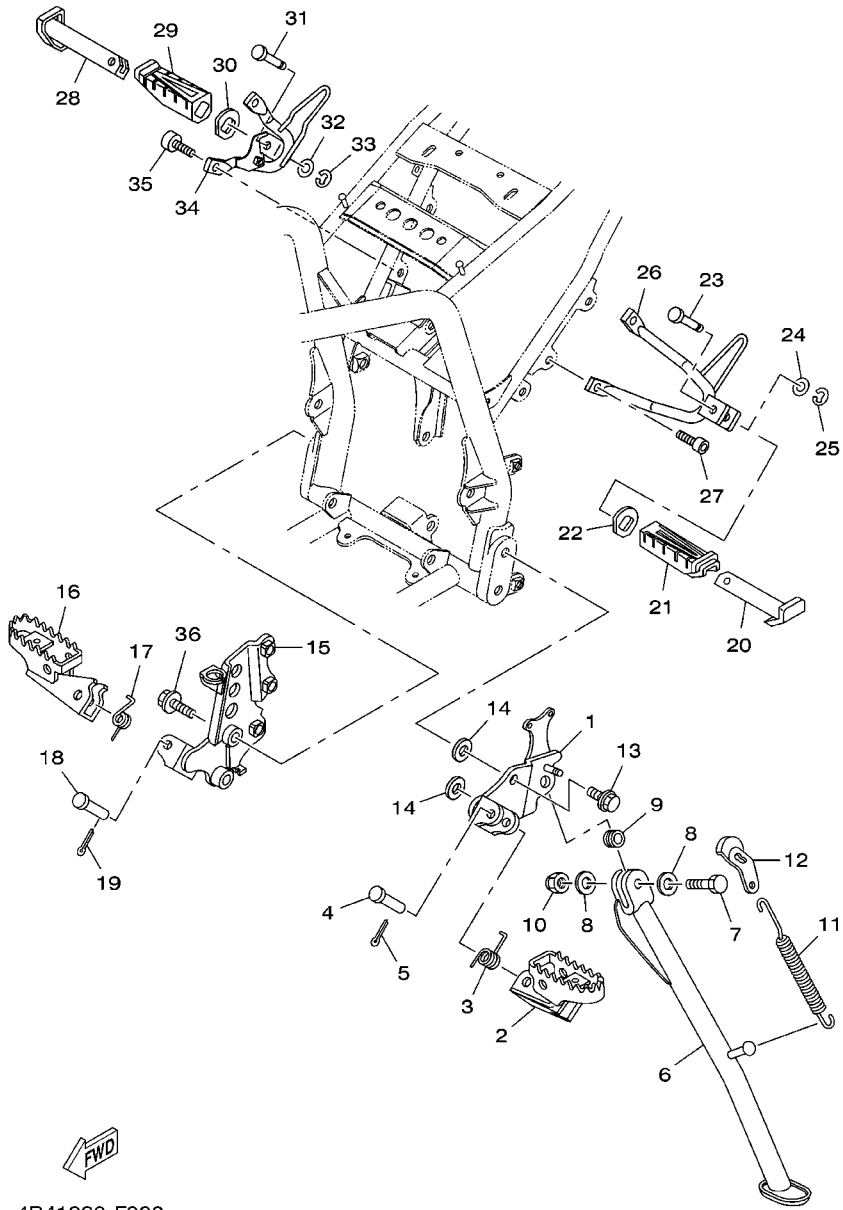
4B43280-H321



4B41280-F330

FIG. 33 CAVALETE. ESTRIBOS. PEDAL 1

REF. NO.	No. PEÇA	DESCRIÇÃO	4B46				OBSERVAÇÕES
1	4B4-F7412-01	SUPORTE DO ESTRIBO 1	1				
2	4VW-F7411-00	ESTRIBO DIANTEIRO 1	1				
3	90508-20W07	MOLA DE TORCAO	1				
4	90240-08W04	PINO	1				
5	91401-25015	CONTRAPINO	1				
6	4B4-F7311-00	CAVALETE LATERAL	1				
7	90101-10812	PARAFUSO	1				
8	90201-101J1	ARRUELA PLANA	2				
9	90387-10003	ESPACADOR	1				
10	90185-10060	PORCA AUTOTRAVANTE	1				
11	90506-35473	MOLA DE TENSAO	1				
12	4B4-F7315-00	ARTICULADOR DO CAVALETE LAT.	1				
13	95817-10025	PARAFUSO FLANGE	2				
14	9290M-10200	ARRUELA	2				
15	4B4-F7422-00	SUPORTE DO ESTRIBO 2	1				
16	4VW-F7421-00	ESTRIBO DIANTEIRO DIR. 2	1				
17	90508-20W07	MOLA DE TORCAO	1				
18	90240-08W04	PINO	1				
19	91401-25015	CONTRAPINO	1				
20	5HH-F7431-00	ESTRIBO TRASEIRO ESQUERDO	1				
21	5HH-F7433-00	CAPÂ DO ESTRIBO TRASEIRO ESQ.	1				
22	5HH-F7445-01	PLACA 1	1				
23	90249-06220	PINO	1				
24	9290L-06200	ARRUELA	1				
25	99001-05600	ANEL TRAVA	1				
26	5RM-F7432-10-33	SUPORTE DO ESTRIBO TRAS. DIR.	1				YB
27	91317-08020	PARAFUSO	2				



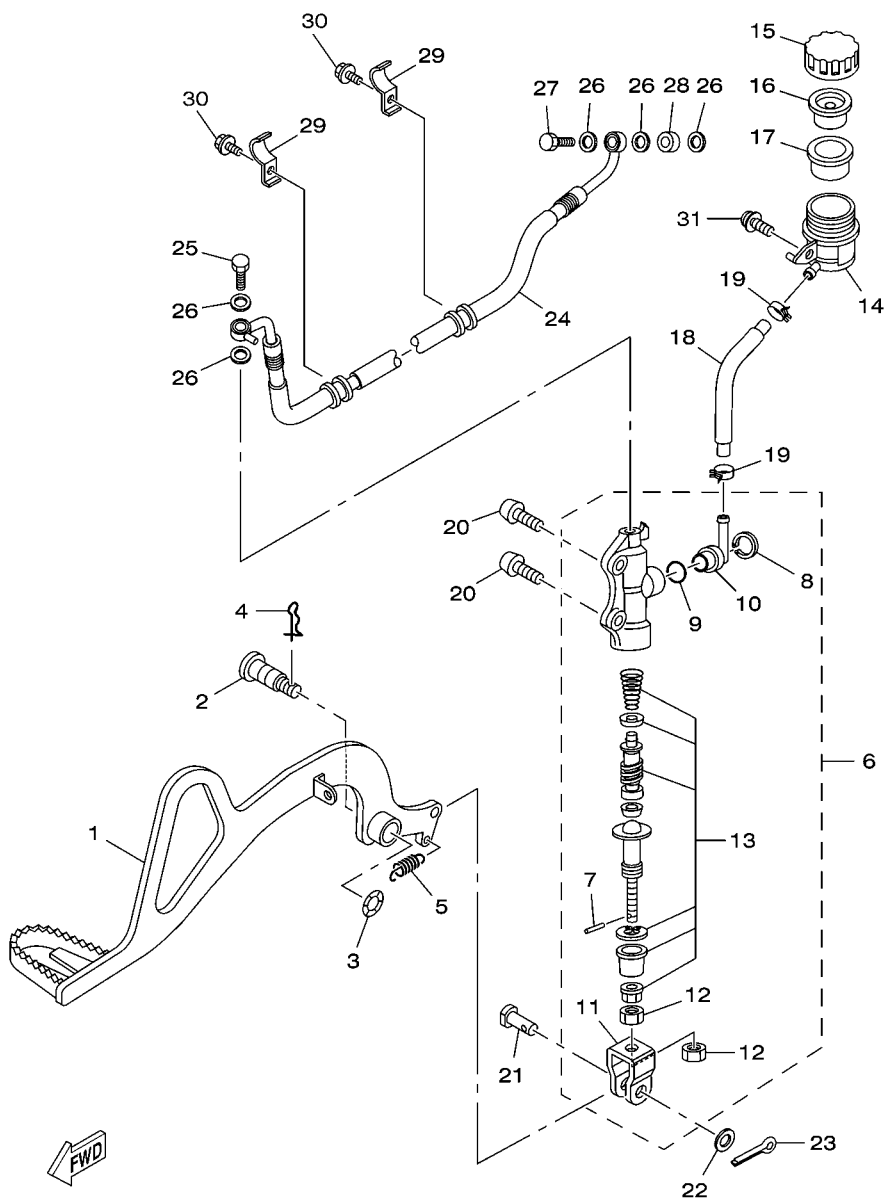
4B41280-F330

FIG. 33 CAVALETE. ESTRIBOS. PEDAL 1

REF. NO.	No. PEÇA	DESCRIÇÃO	4B46				OBSERVAÇÕES
28	5HH-F7441-00	ESTRIBO TRASEIRO DIREITO	1				
29	5HH-F7444-00	CAPA DO ESTRIBO TRASEIRO DIR.	1				
30	5HH-F7445-01	PLACA 1	1				
31	90249-06220	PINO	1				
32	9290L-06200	ARRUELA	1				
33	99001-05600	ANEL TRAVA	1				
34	4B4-F7442-00-33	SUPORTE, ESTRIBO TRAS. DIR.	1				YB
35	91317-08020	PARAFUSO	2				
36	95817-10030	PARAFUSO FLANGE	2				

FIG. 34 CILINDRO MESTRE TRASEIRO

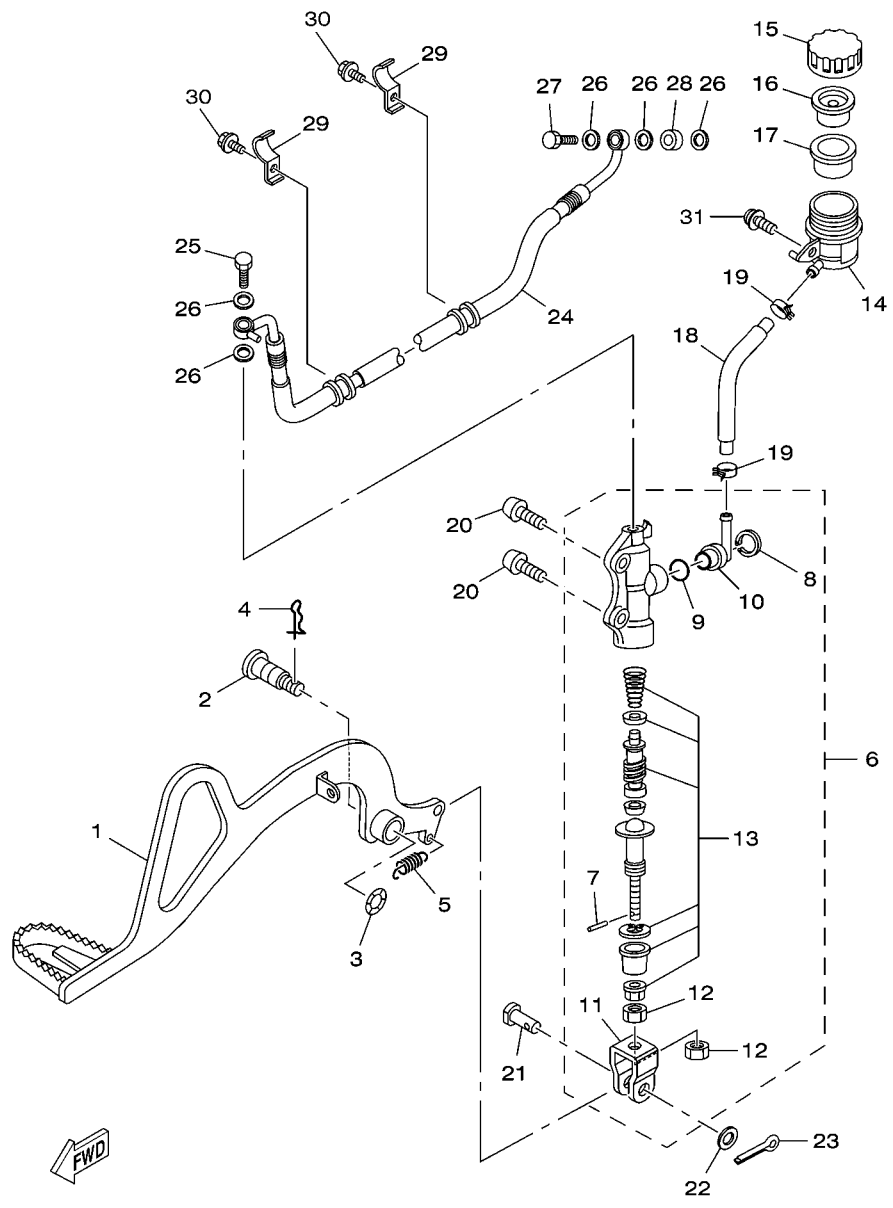
REF. NO.	No. PEÇA	DESCRIÇÃO	4B46				OBSERVAÇÕES
1	4B4-F7211-00	PEDAL DE FREIO	1				
2	5RM-F7261-00	EIXO	1				
3	90206-14001	ARRUELA ONDULADA	1				
4	90468-20196	PRESILHA	1				
5	90506-23801	MOLA DE TENSAO	1				
6	5TG-2580E-00	CILINDRO MESTRE TRASEIRO CONJ.	1				
7	3KW-27234-00	.PINO DA VARETA DE FREIO	1				
8	2VN-25866-00	.ANEL TRAVA	1				
9	93210-15620	.ANEL DE BORRACHA	1				
10	2VN-2582A-50	.JUNCAO	1				
11	2YK-27222-00	.JUNCAO	1				
12	4SS-27218-00	.PORCA	2				
13	5TG-W0042-50	.KIT DE REPARO DO CILINDRO	1				
14	5TG-25894-00	TANQUE RESERVATORIO	1				
15	3XP-25852-50	TAMPA DO RESERVATORIO	1				
16	2VN-25854-00	.DIAFRAGMA DO RESERVATORIO	1				
17	2VN-25855-00	BUCHA DO DIAFRAGMA	1				
18	4B4-25895-00	MANGUEIRA DO RESERVATORIO	1				
19	90467-12085	PRESILHA	2				
20	92017-08025	PARAFUSO	2				
21	90240-08124	PINO	1				
22	90201-08083	ARRUELA PLANA	1				
23	91401-16012	CONTRAPINO	1				
24	4B4-F5873-00	MANGUEIRA DE FREIO 2	1				
25	90401-10159	PARAFUSO DE UNIAO	1				
26	90201-10886	ARRUELA PLANA	5				
27	90401-10038	PARAFUSO DE UNIAO	1				



4B41280-F341

FIG. 34 CILINDRO MESTRE TRASEIRO

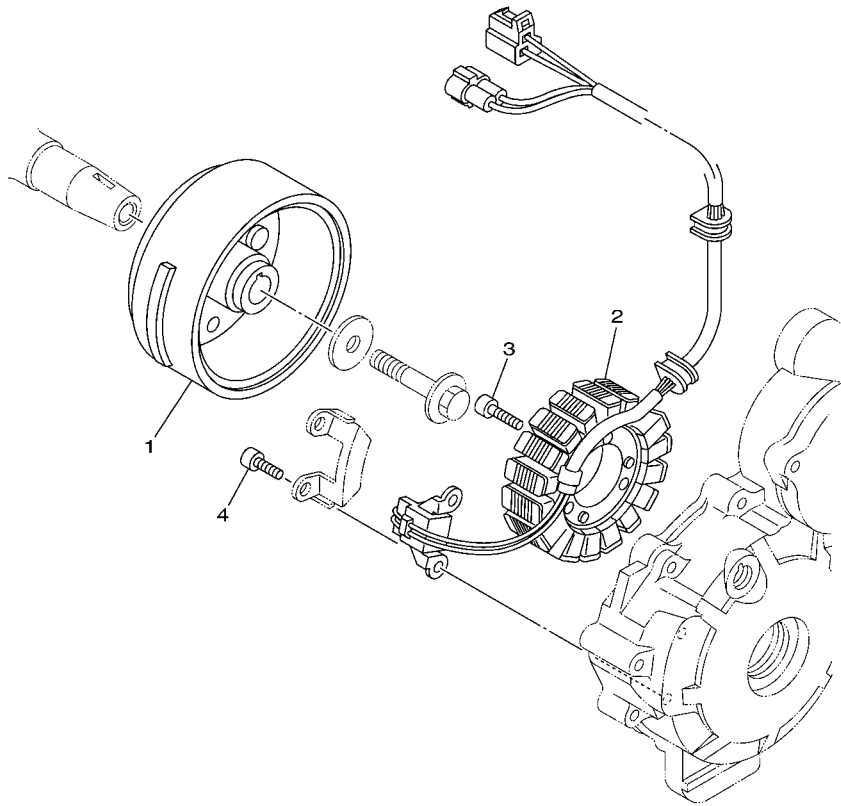
REF. NO.	No. PEÇA	DESCRIÇÃO	4B46				OBSERVAÇÕES
28	90387-1005B	ESPACADOR	1				
29	4B4-F5875-00	SUPORTE MANGUEIRA DE FREIO 1	2				
30	95027-06012	PARAFUSO FLANGE	2				
31	90159-06060	PARAFUSO COM ARRUELA	1				
-----							
-----							
-----							
-----							
-----							
-----							
-----							
-----							
-----							



4B41280-F341

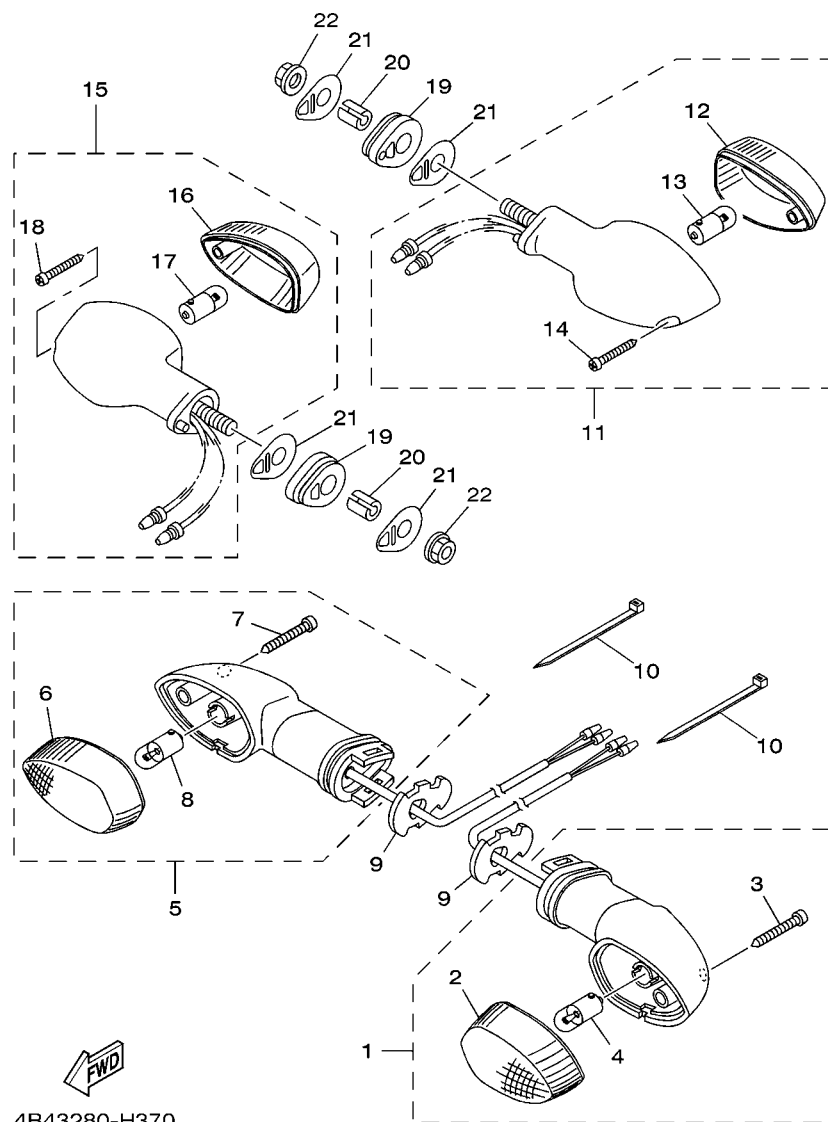
**FIG. 35 GERADOR**

REF. NO.	No. PEÇA	DESCRIÇÃO	4B46				OBSERVAÇÕES
1	1S4-H1450-00	ROTOR DO MAGNETO CONJ.	1				
2	1S4-H1410-00	ESTATOR CONJ.	1				
3	9131M-06025	PARAFUSO	3				
4	9131M-05012	PARAFUSO	2				
-----							
-----							
-----							
-----							
-----							
-----							
-----							
-----							



  
1S41280-E330





4B43280-H370

FIG. 37 PISCAS

REF. NO.	No. PEÇA	DESCRIÇÃO	4B46				OBSERVAÇÕES
1	18D-H3310-00	PISCA DIANTEIRO CONJ. 1	1				
2	18D-H3312-00	.LENTE DO PISCA	1				
3	18D-H3333-00	.PARAFUSO DE FIXACAO DA LENTE	1				
4	42K-H3311-00	.LAMPADA (12V/10W)	1				
5	18D-H3320-00	PISCA DIANTEIRO CONJ. 2	1				
6	18D-H3312-00	.LENTE DO PISCA	1				
7	18D-H3333-00	.PARAFUSO DE FIXACAO DA LENTE	1				
8	42K-H3311-00	.LAMPADA (12V/10W)	1				
9	18D-H3318-00	SUPORTE DO PISCA 1	2				
10	90464-16061	BRACADEIRA	2				
11	4B4-H3330-01	PISCA TRASEIRO CONJ. 1	1				
12	1S4-H3312-00	.LENTE DO PISCA	1				
13	42K-H3311-00	.LAMPADA (12V/10W)	1				
14	9770M-06025	.PARAFUSO	1				
15	4B4-H3340-01	PISCA TRASEIRO CONJ. 2	1				
16	1S4-H3312-00	.LENTE DO PISCA	1				
17	42K-H3311-00	.LAMPADA (12V/10W)	1				
18	9770M-06025	.PARAFUSO	1				
19	5HH-H3321-01	AMORTIZADOR DO PISCA 1	2				
20	5RM-H3316-00	ESPACADOR ESPECIAL	2				
21	5HH-H3359-02	ARRUELA ESPECIAL	4				
22	9570M-08500	PORCA FLANGE	2				

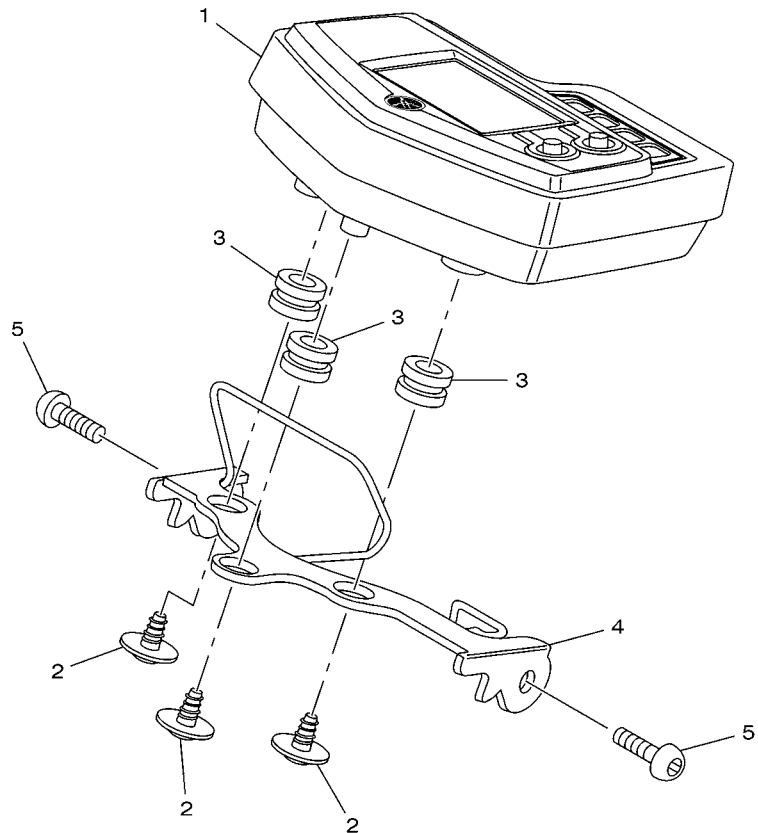


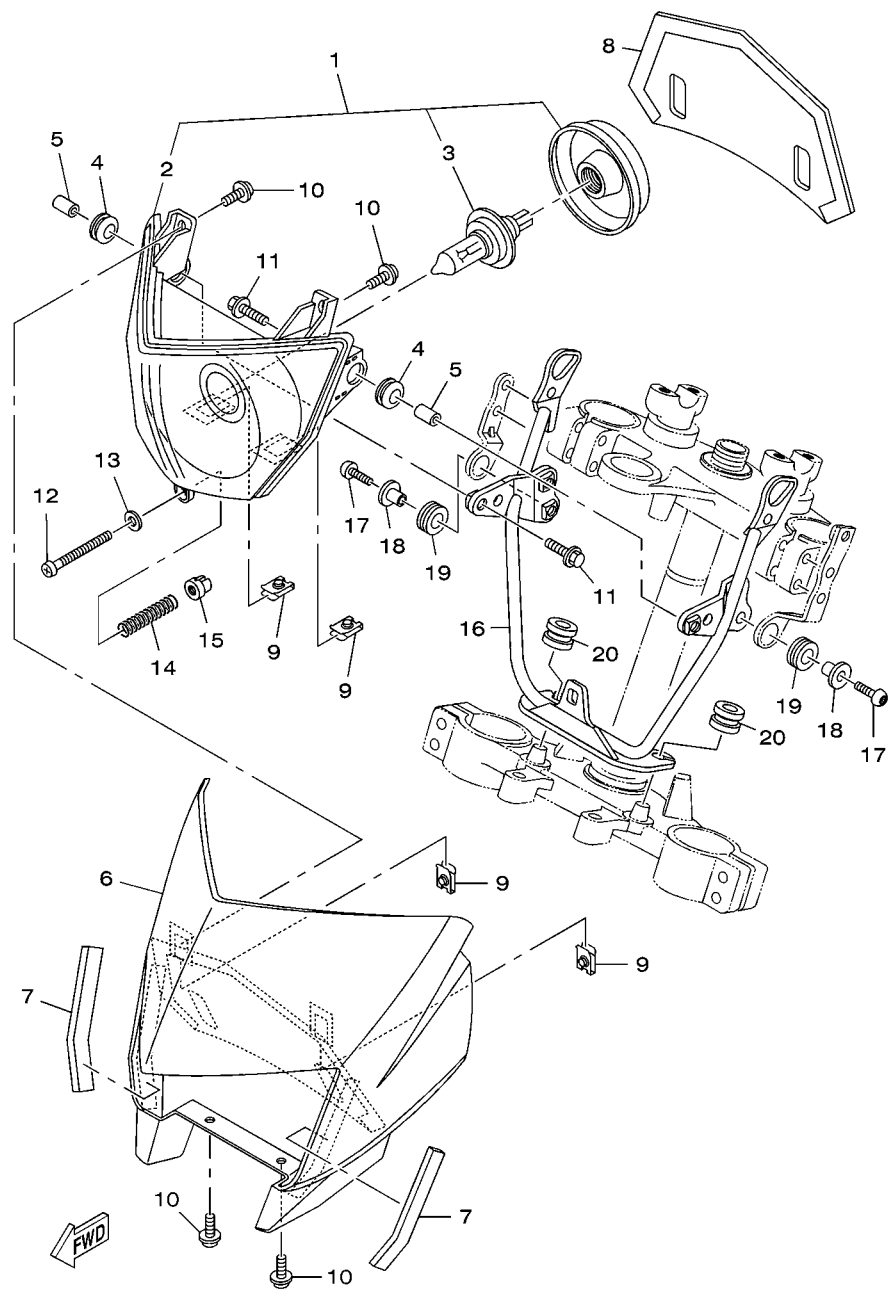
FIG. 38 MEDIDOR

REF. NO.	No. PEÇA	DESCRIÇÃO	4B46				OBSERVAÇÕES
1	4B4-H3500-10	MEDIDOR CONJUNTO	1				
2	90164-05014	PARAFUSO	3				
3	90480-14555	ILHO DE BORRACHA	3				
4	4B4-H3519-10	SUPORTE DO MEDIDOR	1				
5	92017-06014	PARAFUSO	2				

  
 4B43280-H380

FIG. 39 FAROL DIANTEIRO

REF. NO.	No. PEÇA	DESCRIÇÃO	4B46				OBSERVAÇÕES
1	4B4-H4310-00	FAROL DIANTEIRO COMPLETO	1				
2	4B4-H4320-00	.LENTE DO FAROL CONJ	1				
3	4AN-H4314-00	.LAMPADA (12V-35/35W H4)	1				
4	90480-14003	ILHO DE BORRACHA	2				
5	90387-060A7	ESPACADOR	2				
6	4B4-H4311-00	CARENAGEM DO FAROL	1				DPBSE
	4B4-H4311-20	CARENAGEM DO FAROL	1				YB
	4B4-H4311-10	CARENAGEM DO FAROL	1				HTR
7	4B4-F8371-00	AMORTIZADOR	2				
8	4B4-H4196-00	TAMPA DO SOQUETE	1				
9	90183-05061	PORCA MOLA	4				
10	90159-05083	PARAFUSO COM ARRUELA	4				
11	9580M-06020	PARAFUSO FLANGE	2				
12	4LR-H433E-00	PARAFUSO DE AJUSTE	1				
13	4VW-H4344-00	ARRUELA PLANA	1				
14	4LR-H4332-10	MOLA DO PARAFUSO	1				
15	4B4-84334-00	PORCA DE REGULAGEM	1				
16	4B4-H4118-10	SUPORTE DO FAROL 1	1				
17	92017-06020	PARAFUSO	2				
18	90387-07810	ESPACADOR	2				
19	90480-15058	ILHO DE BORRACHA	2				
20	90480-14555	ILHO DE BORRACHA	2				



4B41280-F390

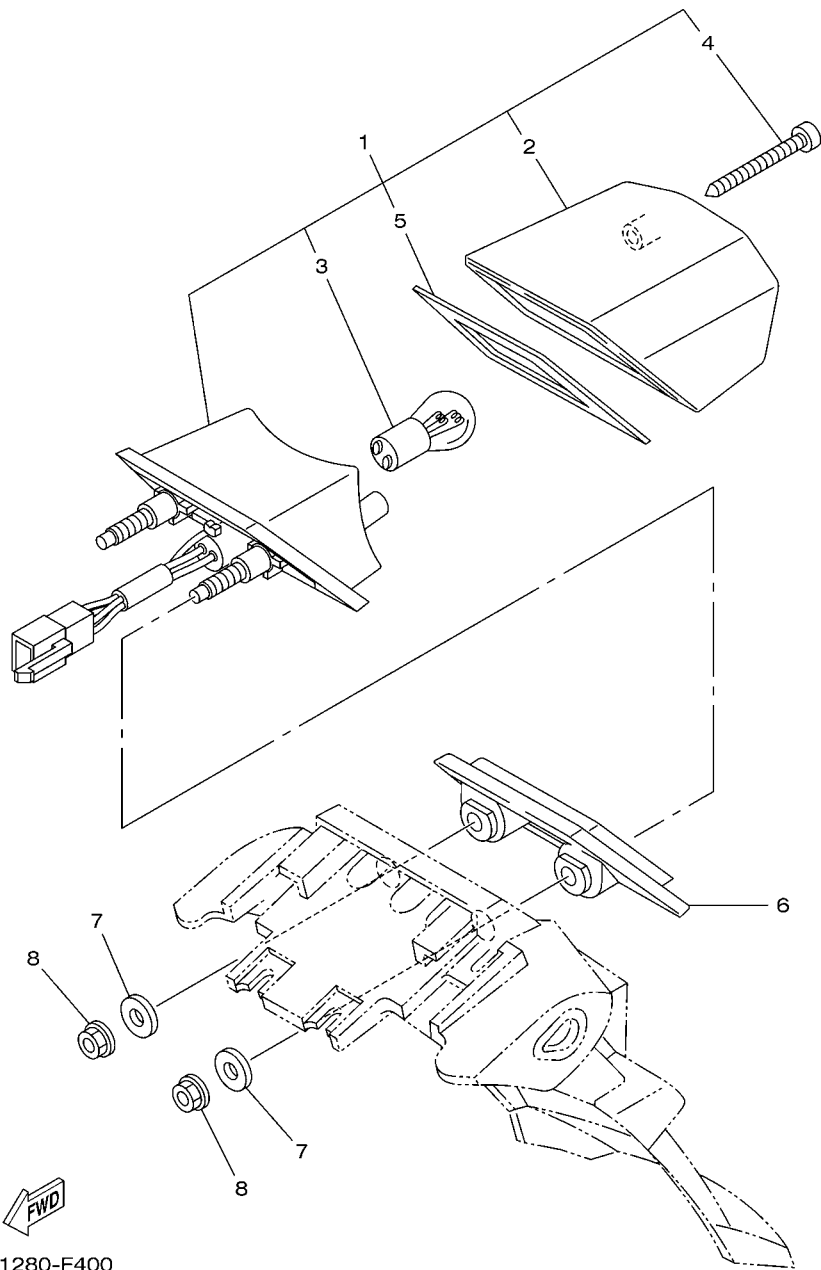


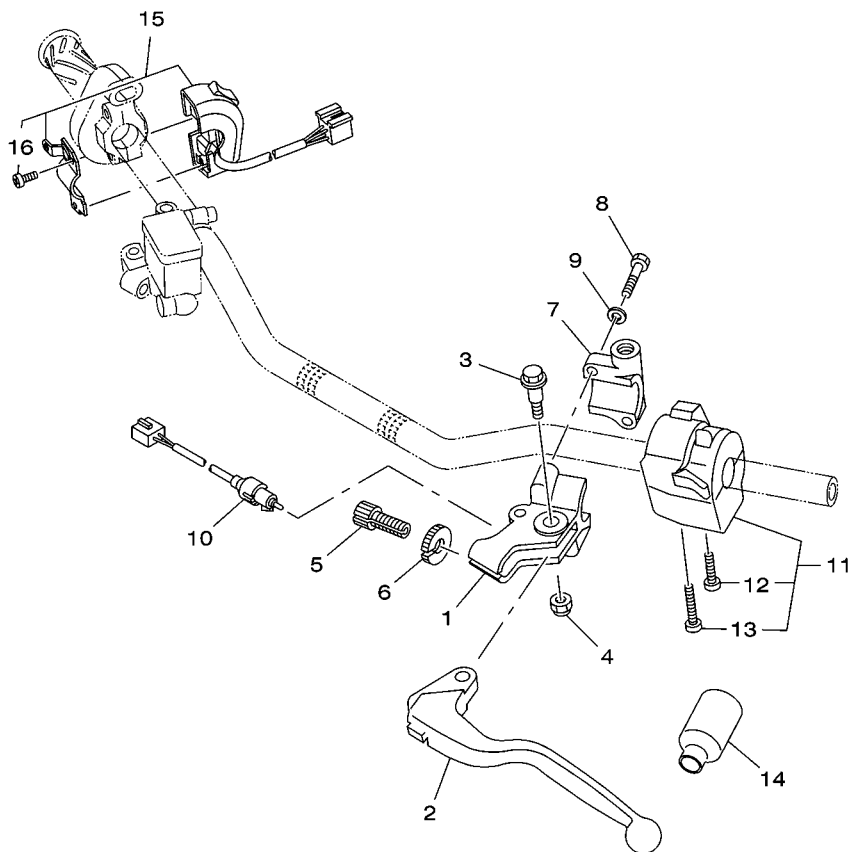
FIG. 40 LANTERNA TRASEIRA

REF. NO.	No. PEÇA	DESCRIÇÃO	4B46				OBSERVAÇÕES
1	21D-H4710-00	LANTERNA TRASEIRA COMPLETA	1				
2	5RM-H4721-00	.LENTE DA LANTERNA TRASEIRA	1				
3	5HH-H4714-00	.LAMPADA (12V-21/5W)	1				
4	9770M-04025	.PARAFUSO	2				
5	5RM-H4723-00	.GAXETA DA LENTE	1				
6	5RM-H4527-00	AMORTIZADOR	1				
7	90201-06380	ARRUELA PLANA	2				
8	9570M-06500	PORCA FLANGE	2				

4B41280-F400

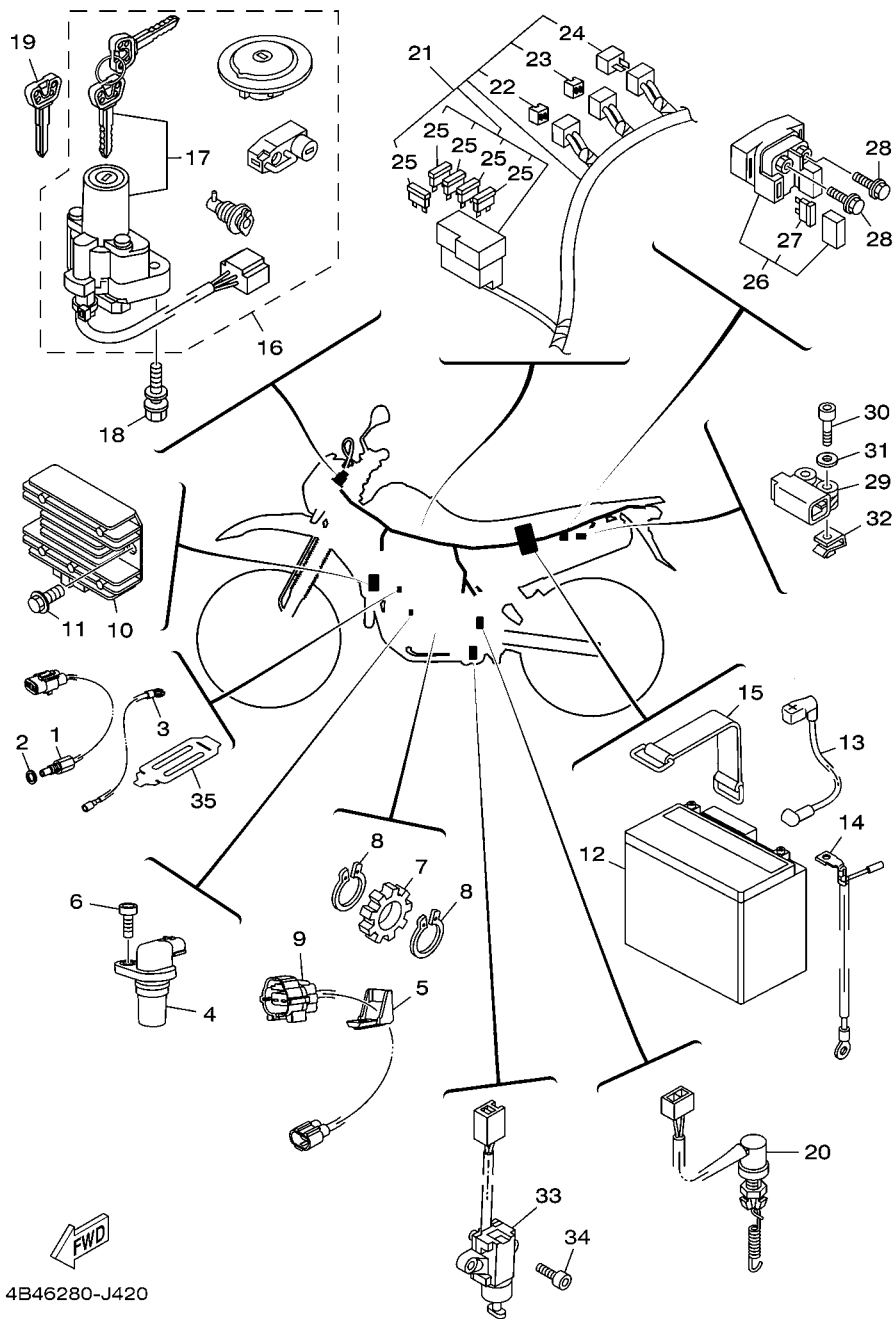
**FIG. 41 INTERRUPT. DO GUIDAO E MANETE 1**

REF. NO.	No. PEÇA	DESCRIÇÃO	4B46				OBSERVAÇÕES
1	2TY-H2911-00	FIXADOR DA ALAVANCA 1	1				
2	1S4-H3912-00	ALAVANCA ESQUERDA 1	1				
3	4LR-H3945-00	PARAFUSO DA ALAVANCA	1				
4	95607-06100	PORCA AUTOTRAVANTE (M6)	1				
5	90123-08046	PARAFUSO	1				
6	90179-08148	PORCA	1				
7	2TY-H2915-01	FIXADOR INFERIOR DA ALAVANCA	1				
8	9702M-05020	PARAFUSO	2				
9	9290M-05100	ARRUELA	2				
10	4B4-H3980-00	INTERRUPTOR DA EMBREAGEM C.J.	1				
11	4B4-H3969-01	INTERRUPTOR DO GUIDAO 5	1				
12	98507-05030	.PARAFUSO CABECA PAINEL	1				
13	98507-05040	.PARAFUSO CABECA PAINEL	1				
14	1B2-H2599-00	CAPA DO CHICOTE	1				
15	4B4-83975-10	INTERRUPTOR DO GUIDAO 2	1				
16	98507-05018	.PARAFUSO CABECA PAINEL	2				



4B41280-F411

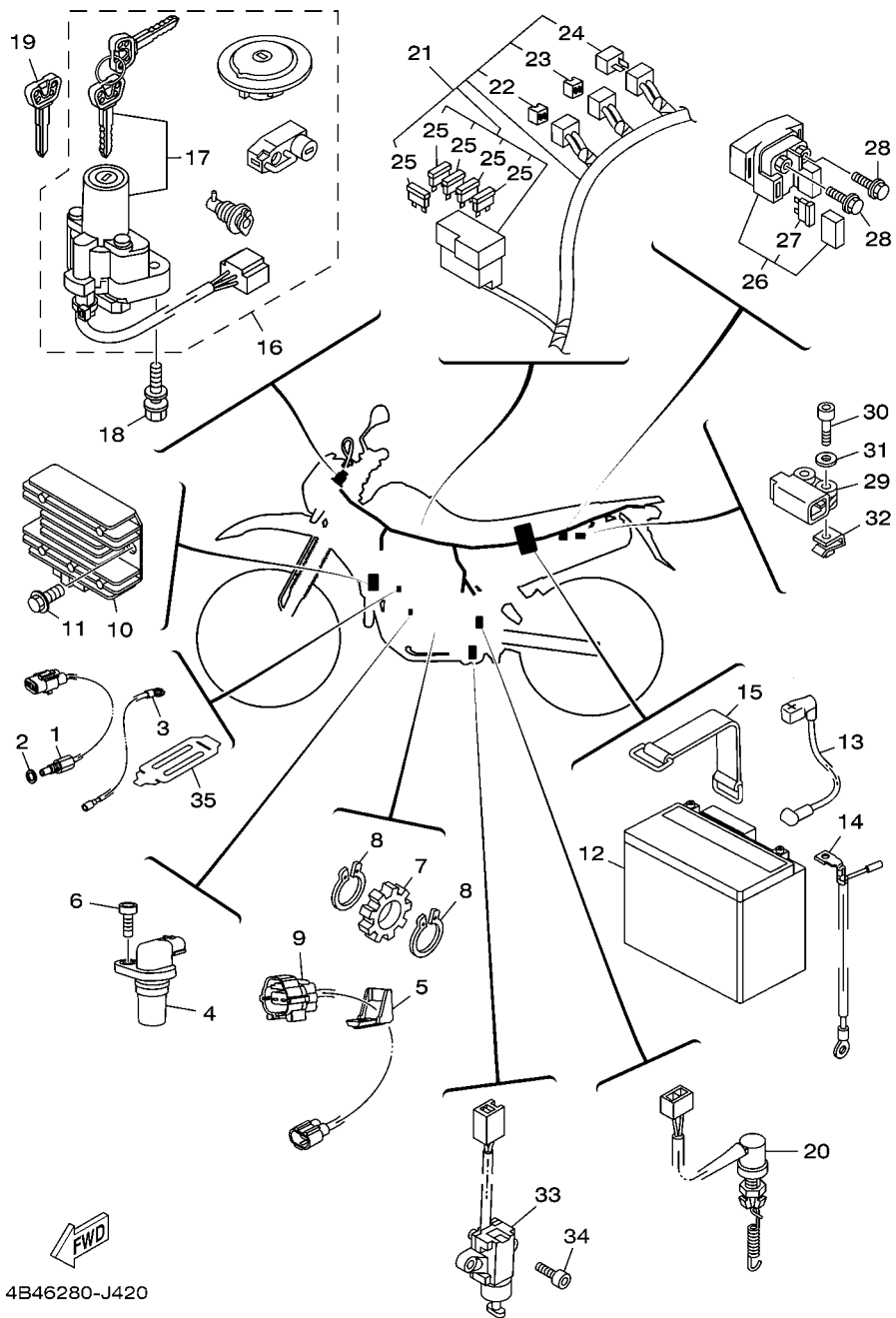
FIG. 42 SISTEMA ELETRICO 1



REF. NO.	No. PEÇA	DESCRIÇÃO	4B46				OBSERVAÇÕES
1	1S4-83591-01	UNIDADE TERMOSTÁTICA	1				
2	90430-08204	GAXETA	1				
3	4B4-H2541-00	CHICOTE DE FIOS	1				
4	1S4-83755-00	SENSOR DE VELOCIDADE	1				
5	1S4-H6251-00	GUIA DO SENSOR	1				
6	91317-06014	PARAFUSO	1				
7	1S4-H354W-00	ROTOR	1				
8	93410-17037	ANEL TRAVA	2				
9	1S4-H2509-00	CHICOTE DE FIOS	1				
10	4B4-H1960-00	RETIFICADOR & REGULADOR CONJ.	1				
11	9580M-06012	PARAFUSO FLANGE	2				
12	1S4-H2100-00	BATERIA CONJ. (YTX7L-BS YUASA)	1				
13	4B4-H2115-01	FIO POSITIVO DA BATERIA	1				
14	4B4-H2116-01	FIO NEGATIVO DA BATERIA	1				
15	1C6-H2131-00	CINTA DA BATERIA	1				
16	4B4-82021-10	JOGO DE CHAVES COMPLETO	1				
17	4B4-82501-10	.TRAVA DE DIRECAO, INTERRUPTOR	1				
18	90109-08172	PARAFUSO	2				
19	4BH-82511-09	CHAVE VIRGEM	1				AP
20	13S-82530-00	INTERRUPTOR DE PARADA CONJ.	1				
21	4B4-H2590-10	CHICOTE PRINCIPAL COMPLETO	1				
22	3XV-81980-00	.DIODO CONJUNTO	1				
23	3WP-81980-00	.DIODO CONJUNTO	1				
24	4WA-81980-00	.DIODO CONJUNTO	1				
25	5JJ-82151-30	.FUSIVEL (10A-BL)	5				
26	4XE-81940-12	RELE DE PARTIDA CONJUNTO	1				
27	2GH-82151-00	.FUSIVEL (20A-BL)	2				

4B46280-J420

FIG. 42 SISTEMA ELETRICO 1



4B46280-J420

REF. NO.	No. PEÇA	DESCRIÇÃO	4B46			OBSERVAÇÕES
28	9502M-06008	PARAFUSO FLANGE	2			
29	5VU-82576-01	SENSOR DO ANGULO DE INCLINACAO	1			
30	9131M-04025	PARAFUSO	1			
31	90201-04804	ARRUELA PLANA	1			
32	90183-04039	PORCA MOLA	2			
33	3LD-82566-40	INTERRUPTOR CAVALETÊ LATERAL	1			
34	98507-05016	PARAFUSO CABECA PANELA	2			
35	1S4-H252U-00	CAPA	1			

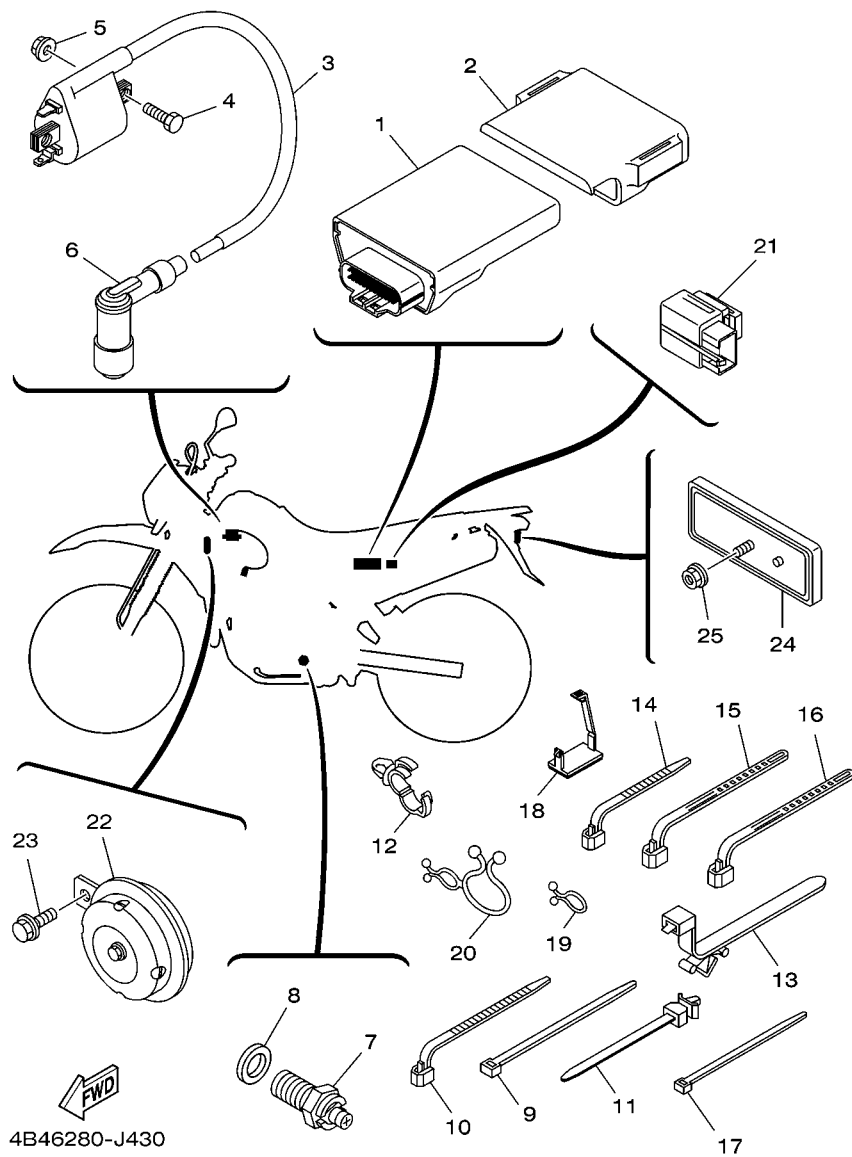
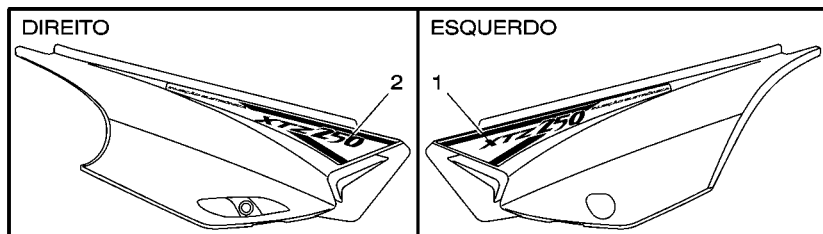


FIG. 43 SISTEMA ELETRICO 2

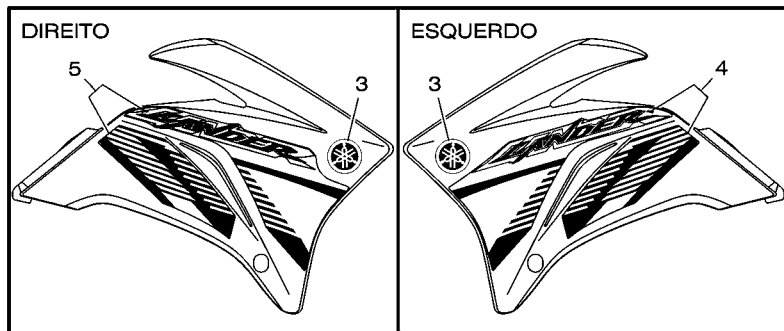
REF. NO.	No. PEÇA	DESCRIÇÃO	4B46				OBSERVAÇÕES
1	4B4-H591A-10	UNIDADE DE CONTROLE MOTORA CJ	1				
2	5D1-F1646-00	CINTA DE FIXACAO	1				
3	4GR-82310-00	BOBINA DE IGNICAO CONJ.	1				
4	97007-06080	PARAFUSO	2				
5	9570M-06500	PORCA FLANGE	2				
6	5HH-H2370-01	CACHIMBO DÁ VELA CONJ.	1				
7	4GY-82540-10	INTERRUPTOR NEUTRO CONJ.	1				
8	90430-10148	GAXETA	1				
9	90465-13152	BRACADEIRA	6				
10	90464-15195	BRACADEIRA	2				
11	90464-12089	BRACADEIRA	2				
12	90464-20181	BRACADEIRA	1				
13	90464-20213	BRACADEIRA	1				
14	90464-13077	BRACADEIRA	2				
15	90464-25004	BRACADEIRA	1				
16	90464-25004	BRACADEIRA	3				
17	90464-16061	BRACADEIRA	5				
18	90464-08007	BRACADEIRA	1				
19	90464-08M07	BRACADEIRA	1				
20	90464-25098	BRACADEIRA	1				
21	4B4-H3350-00	RELE DO PISCA CONJ.	1				
22	5HH-H3371-01	BUZINA	1				
23	9580M-06010	PARAFUSO FLANGE	1				
24	23L-H5130-00	REFLETOR TRASEIRO CONJ.	1				
25	9570M-06500	PORCA FLANGE	1				





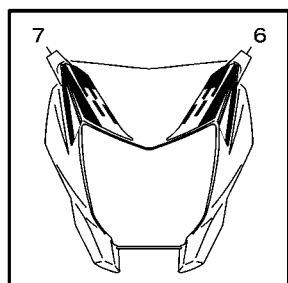
(FIG. 20-6)

(FIG. 20-1)

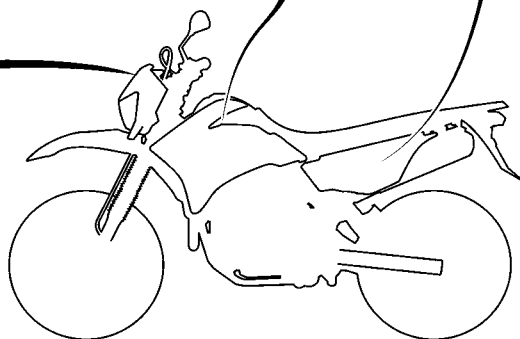


(FIG. 25-34)

(FIG. 25-23)



(FIG. 39-6)



TIPO DE COR	CÓDIGO DA COR	DESCRIÇÃO	ABREVIÇÃO
B	0033	YAMAHA BLACK	YB
C	00EY	HEAT RED	HTR

4B43280-H450

FIG. 45 GRAFICOS. EMBLEMAS 2

REF. NO.	No. PEÇA	DESCRIÇÃO	4B46			OBSERVAÇÕES
1	4B4-F173E-90	GRAFICO 1	1			UR PARA YB
	4B4-F173E-A0	GRAFICO 1	1			UR PARA HTR
2	4B4-F173F-90	GRAFICO 2	1			UR PARA YB
	4B4-F173F-A0	GRAFICO 2	1			UR PARA HTR
3	22D-F4235-00	MARCA (EMBLEMA ) 1	2			PARA YB,HTR
4	4B4-F137C-30	KIT GRAFICO TOMADA DE AR ESQ.	1			UR PARA YB
	4B4-F137C-40	KIT GRAFICO TOMADA DE AR ESQ.	1			UR PARA HTR
5	4B4-F137D-30	KIT GRAFICO TOMADA DE AR DIR.	1			UR PARA YB
	4B4-F137D-40	KIT GRAFICO TOMADA DE AR DIR.	1			UR PARA HTR
6	4B4-F83B1-20	KIT GRAFICO 1	1			UR PARA YB
	4B4-F83B1-30	KIT GRAFICO 1	1			UR PARA HTR
7	4B4-F83B2-20	KIT GRAFICO 2	1			UR PARA YB
	4B4-F83B2-30	KIT GRAFICO 2	1			UR PARA HTR

ÍNDICE NUMÉRICO

No. PEÇA	REF. NO.	No. PEÇA	REF. NO.	No. PEÇA	REF. NO.	No. PEÇA	REF. NO.	No. PEÇA	REF. NO.	No. PEÇA	REF. NO.	No. PEÇA	REF. NO.
5H0-11133-11	1 - 2	3TL-21708-00	20 - 2	5BE-26243-00	31 - 2	1S4-E1422-00	3 - 3	1S4-E5521-00	13 - 2	4B4-F137C-30	45 - 4		
1S4-11181-10	1 - 6	4B4-2174A-10	20 - 8	4B4-26302-00	31 - 9	1S4-E1454-00	3 - 20	1S4-E5522-00	13 - 4	4B4-F137C-40	45 - 4		
5XT-11186-00	1 - 24	5JV-22141-00	21 - 6	4B4-26335-00	31 - 10	1S4-E1478-00	3 - 22	1S4-E6150-00	14 - 6	4B4-F137D-00	44 - 4		
1S4-11531-00	3 - 23	30X-22178-00	18 - 10	4SS-27218-00	34 - 12	1S4-E1496-00	3 - 24	1S4-E6154-00	14 - 17	4B4-F137D-30	45 - 5		
5XT-11533-00	3 - 25	5XT-22184-00	21 - 4	2YK-27222-00	34 - 11	1S4-E2111-00	4 - 1	1S4-E6307-00	14 - 11	4B4-F137D-40	45 - 5		
1S4-11536-00	3 - 19	4B4-22210-00	22 - 1	3KW-27234-00	34 - 7	1S4-E2121-00	4 - 2	1S4-E6321-00	14 - 9	4B4-F137W-00	25 - 23		
5BP-11549-00	3 - 15	4AA-22259-40	22 - 5	4GY-27491-00	30 - 3	1S4-E2146-00	4 - 11	1S4-E6324-00	14 - 8	4B4-F137W-10	25 - 23		
4XV-11603-00	3 - 12	3MA-23129-10	24 - 16	4B4-28100-00	20 - 22	1S4-E2156-00	4 - 10	1S4-E6331-00	14 - 10	4B4-F137W-20	25 - 23		
1S4-11631-10-A0	3 - 11		24 - 37	3AJ-81809-00	36 - 7	1S4-E2170-10	5 - 1	1S4-E6333-00	14 - 13	4B4-F137X-00	25 - 34		
4XV-11633-00	3 - 13	34L-23144-00	24 - 8	3WP-81826-00	36 - 3	1S4-E2213-00	5 - 14	1S4-E6337-00	14 - 14	4B4-F137X-10	25 - 34		
1S4-11651-00	3 - 6		24 - 29	4XV-8182A-00	36 - 6	1S4-E2231-00	5 - 11	1S4-E6351-00	14 - 12	4B4-F137X-20	25 - 34		
1S4-11681-00	3 - 4	3MA-23145-00	24 - 10	3KS-81840-00	36 - 2	1S4-E3300-10	6 - 1	1S4-E6356-00	14 - 19	4B4-F139U-00	18 - 17		
11H-12113-00	4 - 4		24 - 31	11H-81844-00	36 - 4	1S4-E3326-00	6 - 2	1S4-E6357-00	14 - 31	4B4-F1486-00	18 - 18		
11H-12114-00	4 - 5	3MA-23147-00	24 - 11	1FK-81847-00	36 - 5	1S4-E3329-00	6 - 4	1S4-E6358-00	14 - 18	5RM-F1511-00	19 - 1		
4G0-12116-01	4 - 3		24 - 32	4G0-81871-00	36 - 9	5HH-E3411-01	6 - 7	1S4-E6371-00	14 - 7	5RM-F1511-10	19 - 1		
4G0-12117-00	4 - 7	3AJ-23151-00	24 - 14	4GY-81890-00	36 - 1	1S4-E3447-00	6 - 9	1S4-E6377-00	14 - 21	5RM-F1511-20	19 - 1		
4G0-12118-00	4 - 8		24 - 35	4XE-81940-12	42 - 26	4B4-E3464-01	7 - 8	4B4-F1512-00	14 - 24	4B4-F1512-00	19 - 2		
5H0-12119-00	4 - 6	34L-23153-00	24 - 9	3WP-81980-00	42 - 23	4B4-E3465-01	7 - 9	1S4-E6383-00	14 - 15	5LX-F153E-00	19 - 16		
36X-12151-00	4 - 9		24 - 30	3XV-81980-00	42 - 22	4B4-E3470-00	7 - 1	1S4-E6384-00	14 - 16	5LX-F153E-30	19 - 16		
5XT-12159-00	4 - 13	3AJ-23166-00	24 - 15	4WA-81980-00	42 - 24	5HH-E3569-00	8 - 24	1S4-E6628-00	14 - 20	4B4-F1611-00	19 - 6		
5XT-12176-00	5 - 5		24 - 36	4B4-E3581-00	42 - 16	4B4-E3581-00	8 - 19	4B4-E7121-00	15 - 7	4B4-F1611-10	19 - 6		
5XT-12210-00	5 - 13	4NK-23181-00	24 - 17	2GH-82151-00	42 - 27	1S4-E3585-00	8 - 1	4B4-E7131-00	15 - 5	4B4-F1611-20	19 - 6		
5XT-12241-00	5 - 12		24 - 38	5JJ-82151-30	42 - 25	4B4-E3910-00	25 - 44	4B4-E7141-00	15 - 2	4B4-F1642-00	19 - 13		
5SL-12671-00	7 - 2	34L-23192-00	24 - 18	4GR-82310-00	43 - 3	5D1-E4411-00	8 - 5	4B4-E7151-00	15 - 6	5D1-F1646-00	43 - 2		
5XT-13161-00	6 - 14		24 - 39	4B4-82501-10	42 - 17	4B4-E4412-10	8 - 6	4B4-E7211-00	15 - 18	4B4-F1668-01	21 - 23		
5D3-13440-00	6 - 8	1UF-23434-00	23 - 8	4BH-82511-09	42 - 19	1S4-E4422-00	8 - 7	4B4-E7221-00	15 - 11	5RM-F1685-00	19 - 10		
4B4-13750-11	9 - 1	3Y6-23442-00-35	23 - 12	13S-82530-00	42 - 20	1S4-E4437-00	8 - 9	4B4-E7231-00	15 - 14	4B4-F1711-00	20 - 1		
4B4-13930-10	9 - 2	5RS-24188-00	25 - 14	4GY-82540-10	43 - 7	4B4-E443E-00	8 - 16	4B4-E7241-00	15 - 17	4B4-F1711-10	20 - 1		
1S4-14104-00	9 - 8	1S4-24486-00	25 - 47	3LD-82566-40	42 - 33	4B4-E4453-00	8 - 8	4B4-E7251-00	15 - 16	4B4-F1711-20	20 - 1		
2S5-1410H-00	9 - 4	4DN-24602-10	25 - 3	5VU-82576-01	42 - 29	1S4-E4458-00	8 - 13	1S4-E7402-00	15 - 10	4B4-F1719-00	20 - 11		
5CA-14147-00	9 - 3	4B4-25381-00	29 - 25	1S4-83591-01	42 - 1	1S4-E4462-00	8 - 11	1S4-E7411-00	15 - 1	5RM-F1719-00	19 - 8		
1S4-14216-00	9 - 5	5TG-2580E-00	34 - 6	1S4-83755-00	42 - 4	1S4-E4472-00	8 - 14	1S4-E7558-00	15 - 22	4B4-F1721-00	20 - 6		
4B4-1442F-00	8 - 21	3C5-2580W-01	30 - 5	4B4-83975-10	41 - 15	4B4-E4611-10	10 - 1	4B4-E8110-00	17 - 9	4B4-F1721-10	20 - 6		
1S4-14451-00	8 - 12	2VN-2582A-50	34 - 10	4B4-84334-00	39 - 15	4B4-E4628-00	10 - 2	5HH-E8113-00	17 - 10	4B4-F1721-20	20 - 6		
1S4-14452-00	8 - 10	5XT-2582W-00	30 - 1	4B4-85752-01	25 - 45	4B4-E4711-30	10 - 7	1S4-E8140-00	17 - 4	4B4-F173E-60	44 - 1		
1S4-14563-09	9 - 7	3GM-25852-22	32 - 4	1B9-8592A-00	10 - 6	4B4-E4718-00	10 - 8	1S4-E8511-00	16 - 2	4B4-F173E-90	45 - 1		
3GD-14613-00	10 - 15	3XP-25852-50	34 - 15	1S4-E1111-00	1 - 1	1S4-E4815-00	1 - 9	1S4-E8512-01	16 - 3	4B4-F173E-A0	45 - 1		
4EL-14714-00	10 - 12	2VN-25854-00	34 - 16	1S4-E111F-00	1 - 26	1S4-E5113-00	12 - 13	1S4-E8513-00	16 - 4	4B4-F173F-60	44 - 2		
4B4-14728-00	10 - 14	2VN-25855-00	34 - 17	4B4-E113F-00	1 - 7	1S4-E5150-20	11 - 1	1S4-E8540-00	16 - 1	4B4-F173F-90	45 - 2		
1S4-15512-00	13 - 1	2VN-25866-00	34 - 8	1S4-E1145-00	5 - 6	5HH-E5362-00	12 - 24	4B4-F1110-20-33	18 - 1	4B4-F173F-A0	45 - 2		
1S4-15515-00	13 - 5	5TG-25894-00	34 - 14	1S4-E1165-00	1 - 17	1S4-E5371-00	1 - 16	4B4-F111F-10	20 - 21	4B4-F1746-00	18 - 19		
1S4-15517-00	13 - 3	4B4-25895-00	34 - 18	1S4-E1166-00	1 - 20	4B4-E5411-00-35	12 - 1	4VV-F111M-04	18 - 14		20 - 20		
5BP-15590-00	13 - 8	3SP-25914-51	30 - 14	1S4-E1185-00	1 - 15	1S4-E5415-00	12 - 26	22D-F118K-00	25 - 2	1C6-F174X-00	20 - 16		
5XT-16111-00	14 - 1	3JD-25917-00	30 - 9	1S4-E1196-00	1 - 18	4B4-E5418-00-35	12 - 14	4B4-F1275-00-33	18 - 21	4B4-F174X-00	20 - 18		
4B4-17460-00	15 - 26	3SP-25919-51	30 - 10	1S4-E1311-00-A0	2 - 1	1S4-E5421-01-35	12 - 16	4B4-F127A-00-33	18 - 20	4B4-F174Y-00	20 - 19		
1S4-18101-00	17 - 1	3SP-25924-51	30 - 13	1S4-E1351-00	2 - 2	1S4-E5441-00	11 - 9	4B4-F1315-00	18 - 2	4B4-F177G-10	20 - 12		
5BP-18531-00	16 - 5	3SP-25926-51	30 - 15	1S4-E1400-00	3 - 1	1S4-E5451-00	12 - 6	4B4-F1317-00	18 - 4	5HH-F178A-00	21 - 25		
4R8-21308-01	18 - 15	1UY-25937-51	30 - 8	1S4-E1412-00	3 - 2	1S4-E5461-00	12 - 17	4B4-F137C-00	44 - 3	4B4-F2110-10-35	21 - 1		

ÍNDICE NUMÉRICO

No. PEÇA	REF. NO.	No. PEÇA	REF. NO.	No. PEÇA	REF. NO.	No. PEÇA	REF. NO.	No. PEÇA	REF. NO.	No. PEÇA	REF. NO.	No. PEÇA	REF. NO.
5L9-F2128-00	21 - 5	4B4-F414P-00	25 - 28	5HH-F5961-00	28 - 14	1S4-H252U-00	42 - 35	5HH-H4714-00	40 - 3	90170-12370	3 - 29		
4B4-F2151-00	21 - 9	4B4-F414R-00	25 - 27	4B4-F6111-00-35	31 - 1	4B4-H2541-00	42 - 3	5RM-H4721-00	40 - 2	90170-16326	14 - 23		
1S4-F2174-00	29 - 22		25 - 38	4B4-F6241-00	31 - 5	4B4-H2590-10	42 - 21	5RM-H4723-00	40 - 5	90170-16425	14 - 5		
4B4-F217A-00	21 - 15	2TY-F4181-00	10 - 13	4B4-F6242-00	31 - 3	1B2-H2599-00	41 - 14	23L-H5130-00	43 - 24	90170-22187	20 - 3		
4B4-F217F-00	21 - 16	4B4-F4181-00	25 - 4	2TY-F6249-00	31 - 4	2TY-H2911-00	41 - 1	4B4-H591A-10	43 - 1	90176-06055	25 - 19		
5RM-F2184-00	18 - 11	4B4-F4182-00	25 - 8	1S4-F6280-01	31 - 13	2TY-H2915-01	41 - 7	1S4-H6251-00	42 - 5	90176-22081	23 - 9		
5RM-F2311-00	21 - 12	4B4-F4183-00	25 - 12	1C6-F6281-00	31 - 6	18D-H3310-00	37 - 1	5RM-W0041-00	32 - 2	90179-08148	41 - 6		
4B4-F3102-00	24 - 1	4B4-F4186-00	25 - 7	1C6-F6282-00	31 - 7	42K-H3311-00	37 - 4	5TG-W0042-50	34 - 13	90179-10658	18 - 9		
4B4-F3103-00	24 - 22	4B4-F4187-00	25 - 11	1S4-F6290-01	31 - 12		37 - 8	5RM-W0045-10	28 - 6	90179-18552	15 - 28		
4B4-F3110-00	24 - 2	4B4-F4191-00	25 - 16	5HH-F6332-00	32 - 7		37 - 13	5XT-W0046-50	30 - 12	90179-25W22	23 - 4		
	24 - 23	4B4-F4192-00	25 - 20	1S4-F6342-00	31 - 11		37 - 17	5RM-W0047-00	28 - 5	90183-04039	42 - 32		
4B4-F3111-00	24 - 6	22D-F4235-00	45 - 3	4B4-F7211-00	34 - 1	18D-H3312-00	37 - 2	3JD-W0047-51	30 - 7	90183-05061	39 - 9		
	24 - 27	4B4-F4491-00	25 - 46	5RM-F7261-00	34 - 2		37 - 6	5HH-W0048-00	28 - 7	90183-06802	19 - 11		
4B4-F3114-00	24 - 7	4B4-F470F-00	26 - 2	4B4-F7311-00	33 - 6	1S4-H3312-00	37 - 12	1UY-W0048-50	30 - 11	90185-10060	33 - 10		
	24 - 28	4B4-F4730-00	26 - 1	4B4-F7315-00	33 - 12		37 - 16	5RM-W0057-00	28 - 4	90185-12134	21 - 7		
4B4-F3125-00	24 - 12	4B4-F4737-00	26 - 3	4VW-F7411-00	33 - 2	5RM-H3316-00	37 - 20	5XT-W0057-50	30 - 6	90185-14112	27 - 15		
	24 - 33	1S4-F4741-00	19 - 3	4B4-F7412-01	33 - 1	18D-H3318-00	37 - 9	90101-10812	33 - 7		29 - 28		
4B4-F3126-00	24 - 3	4AN-F5111-10-35	27 - 1	4VW-F7421-00	33 - 16	18D-H3320-00	37 - 5	90101-10852	5 - 8	90201-04804	42 - 31		
4B4-F3136-00	24 - 24	4B4-F514A-00	27 - 11	4B4-F7422-00	33 - 15	5HH-H3321-01	37 - 19	90105-05832	23 - 20	90201-05016	10 - 5		
4B4-F3153-00	24 - 20	1S4-F5181-00	27 - 13	5HH-F7431-00	33 - 20	4B4-H3330-01	37 - 11		24 - 47	90201-05017	10 - 4		
	24 - 41	2TY-F5195-00	29 - 12	5RM-F7432-10-33	33 - 26	18D-H3333-00	37 - 3	90105-06109	28 - 2		10 - 10		
4B4-F3157-00	24 - 13	5HH-F5195-01	27 - 7	5HH-F7433-00	33 - 21		37 - 7	90105-06836	36 - 10	90201-06018	1 - 14		
	24 - 34	5RM-F5196-00	27 - 6	5HH-F7441-00	33 - 28	4B4-H3340-01	37 - 15	90105-08117	1 - 11	90201-06380	40 - 7		
4B4-F3168-00	24 - 21	4B4-F5311-00-35	29 - 1	4B4-F7442-00-33	33 - 34	4B4-H3350-00	43 - 21	90105-10011	22 - 6	90201-064H0	20 - 10		
	24 - 42	4B4-F5317-00	29 - 2	5HH-F7444-00	33 - 29	5HH-H3359-02	37 - 21	90105-10110	18 - 6		25 - 31		
4B4-F3171-00	24 - 4	5HH-F536G-00	28 - 13	5HH-F7445-01	33 - 22	5HH-H3371-01	43 - 22	90105-10118	18 - 7		25 - 41		
	24 - 25	4B4-F5383-00	29 - 20		33 - 30	4B4-H3500-10	38 - 1	90105-10430	3 - 16	90201-064J1	25 - 17		
4B4-F317E-00	23 - 17	1S4-F5388-00	29 - 21	4B4-F8199-W3	18 - 23	4B4-H3519-10	38 - 4	90105-10638	28 - 16	90201-08083	34 - 22		
4B4-F317F-00	23 - 18	4B4-F5391-00	29 - 10	4B4-F8371-00	39 - 7	1S4-H354W-00	42 - 7	90105-12030	21 - 20	90201-08326	10 - 18		
4B4-F3191-00	24 - 19	4B4-F5392-00	29 - 11	4B4-F838N-00	25 - 49	1S4-H3912-00	41 - 2	90109-06086	20 - 13	90201-08609	1 - 12		
	24 - 40	4B4-F5396-00	29 - 8	4B4-F8391-40	44 - 5	4B4-H3922-10	32 - 8	90109-06190	17 - 6	90201-086A3	25 - 21		
4B4-F331E-00	24 - 45	4B4-F5397-00	29 - 9	4B4-F8392-40	44 - 6	4LR-H3945-00	41 - 3	90109-06236	19 - 7	90201-100E9	22 - 8		
4B4-F3340-00	24 - 43	4B4-F5440-00	29 - 16	4B4-F83B1-20	45 - 6	4B4-H3969-01	41 - 11	90109-06577	32 - 9	90201-10141	23 - 13		
4B4-F3351-00	24 - 5	5RM-F580T-00	28 - 3	4B4-F83B1-30	45 - 6	4B4-H3980-00	41 - 10	90109-08015	30 - 2	90201-101J1	10 - 20		
	24 - 26	4B4-F582T-01	28 - 1	4B4-F83B2-20	45 - 7	5HH-H3980-10	32 - 11	90109-08072	14 - 25		33 - 8		
1C6-F3389-00	23 - 19	4B4-F583T-10	32 - 1	4B4-F83B2-30	45 - 7	4B4-H4118-10	39 - 16	90109-08172	42 - 18	90201-102R1	3 - 17		
	24 - 46	5HH-F5854-00	32 - 3	1S4-H1410-00	35 - 2	4B4-H4196-00	39 - 8	90110-08053	13 - 9	90201-10886	32 - 16		
1S4-F3416-00	23 - 3	5LW-F585B-00	32 - 13	1S4-H1450-00	35 - 1	4B4-H4310-00	39 - 1	90116-08023	1 - 29		34 - 26		
5HH-F3418-00	23 - 6	5HH-F5867-00	32 - 6	4B4-H1815-00	36 - 8	4B4-H4311-00	39 - 6	90116-08812	29 - 17	90201-108C6	5 - 9		
4B4-F3430-01-35	23 - 7	4B4-F5872-00	32 - 14	4B4-H1960-00	42 - 10	4B4-H4311-10	39 - 6	90119-06217	25 - 29	90201-12688	21 - 21		
3V9-F3441-10-35	23 - 15	4B4-F5873-00	34 - 24	1S4-H2100-00	42 - 12	4B4-H4311-20	39 - 6		25 - 39	90201-12W69	21 - 8		
2C1-F3466-00	32 - 17	4B4-F5875-00	34 - 29	4B4-H2115-01	42 - 13	4AN-H4314-00	39 - 3	90123-08046	41 - 5	90201-145M7	29 - 27		
4B4-F4100-00	25 - 1	5HH-F5917-00	38 - 15	4B4-H2116-01	42 - 14	4B4-H4320-00	39 - 2	90149-06154	18 - 16	90201-152L7	29 - 26		
4B4-F414H-00	25 - 25	5RM-F5921-00	28 - 10	1S4-H2123-00	20 - 17	4LR-H4332-10	39 - 14	90153-06029	1 - 4	90201-15813	27 - 14		
4B4-F414J-00	25 - 26	5HH-F5924-00	28 - 9	1C6-H2131-00	42 - 15	4LR-H433E-00	39 - 12	90159-05083	39 - 10	90201-177G4	15 - 19		
4B4-F414K-00	25 - 36	5HH-F5926-00	28 - 12	4VW-H2131-00	20 - 15	4VW-H4344-00	39 - 13	90159-06060	34 - 31	90201-220T0	23 - 10		
4B4-F414N-00	25 - 37	5HH-F5934-00	28 - 8	5HH-H2370-01	43 - 6	5RM-H4527-00	40 - 6	90164-05014	38 - 2	90201-225A4	20 - 5		
4B4-F414P-00	25 - 15	5HH-F5937-00	28 - 11	1S4-H2509-00	42 - 9	21D-H4710-00	40 - 1	90170-06128	4 - 14	90201-25291	13 - 6		

ÍNDICE NUMÉRICO

No. PEÇA	REF. NO.	No. PEÇA	REF. NO.	No. PEÇA	REF. NO.	No. PEÇA	REF. NO.	No. PEÇA	REF. NO.	No. PEÇA	REF. NO.
90202-26142	23 - 5	90401-08007	6 - 17	90480-16802	7 - 3	93106-26803	29 - 5	94227-21848	27 - 9	95807-06020	21 - 11
90206-14001	34 - 3	90401-10003	6 - 15	90480-24186	20 - 4	93109-18020	21 - 18	94325-18801	29 - 15	9580M-06010	8 - 23
90209-18208	15 - 3	90401-10038	34 - 27	90501-07834	3 - 8		22 - 3	94325-21117	27 - 10		43 - 23
90209-22191	15 - 12	90401-10159	32 - 15	90501-22721	3 - 26	93210-07135	6 - 11	94416-21800	27 - 5	9580M-06012	42 - 11
90214-16063	14 - 3		34 - 25	90506-23801	34 - 5	93210-09165	4 - 12	94421-18800	29 - 7	9580M-06014	19 - 12
90215-12272	3 - 28	90430-06014	1 - 5	90506-35473	33 - 11	93210-10096	7 - 6	94582-02106	29 - 29		26 - 4
90215-16293	14 - 4	90430-06156	6 - 6	90508-203B3	14 - 27	93210-10197	7 - 12	94582-19104	5 - 10	9580M-06020	19 - 4
90215-16800	14 - 22	90430-06817	11 - 7	90508-20W07	33 - 3	93210-11453	5 - 4	94700-00822	1 - 28		39 - 11
90215-23265	15 - 27		12 - 23		33 - 17	93210-13657	2 - 4	95024-06016	12 - 15	9580M-06030	25 - 6
90240-07105	3 - 7	90430-08119	6 - 18	90508-26020	17 - 5	93210-14369	12 - 5		12 - 27		25 - 10
90240-08124	34 - 21		14 - 26	90508-323B2	17 - 2	93210-15620	34 - 9	95024-06020	1 - 23	95812-06016	11 - 10
90240-08W04	33 - 4	90430-08204	42 - 2	90560-15290	27 - 3	93210-19123	12 - 25	95024-06025	12 - 19	95817-06025	7 - 5
	33 - 18	90430-10148	43 - 8	91314-06020	6 - 13	93210-32172	12 - 3	95024-06030	12 - 9	95817-06055	25 - 18
90249-06220	33 - 23	90430-10171	6 - 16	91314-06025	5 - 15	93210-39700	8 - 2	95024-06035	12 - 20	95817-10016	18 - 5
	33 - 31	90430-12213	11 - 14		7 - 11	93210-54001	1 - 25	95024-06040	12 - 8	95817-10025	33 - 13
90269-05039	19 - 15	90450-46001	8 - 22	91314-06065	2 - 3	93210-54175	6 - 10	95024-06045	11 - 3	95817-10030	33 - 36
90269-08001	19 - 14	90450-55003	8 - 4	91314-06070	6 - 12	93210-74M68	12 - 28	95024-06050	12 - 10	95817-10080	18 - 3
90269-08066	20 - 14	90462-08225	11 - 8	91314-08045	1 - 13	93211-05471	1 - 22		12 - 21	95817-10150	18 - 8
90280-05048	3 - 18	90462-10215	11 - 11	91317-06014	42 - 6	93306-003YE	15 - 9	95024-06055	11 - 6	95827-06020	9 - 6
90282-05013	3 - 30	90464-08007	43 - 18	91317-06016	32 - 18	93306-005Y9	5 - 2		12 - 22	95827-08014	18 - 22
90282-05077	14 - 2	90464-08M07	43 - 19	91317-06020	8 - 3	93306-203XD	15 - 23	95024-06060	11 - 4		25 - 22
90340-12806	11 - 13	90464-12089	43 - 11	91317-08016	10 - 17	93306-205XD	15 - 24	95024-06070	11 - 5	95827-08040	18 - 13
90340-14W02	12 - 4	90464-13077	43 - 14	91317-08020	33 - 27	93306-252Y4	5 - 3	95024-08035	23 - 16	97007-06080	43 - 4
90340-32W03	12 - 2	90464-15195	43 - 10		33 - 35	93306-252Y5	27 - 2	95027-06010	11 - 12	97017-06020	17 - 11
90386-18004	21 - 17	90464-16061	37 - 10	9131L-06016	1 - 8		29 - 4	95027-06012	34 - 30	9701M-06014	5 - 16
	22 - 2		43 - 17	9131M-04025	42 - 30	93306-272Y4	15 - 8	95027-06016	30 - 4	9702M-05020	41 - 8
90386-18099	21 - 3	90464-20181	43 - 12	9131M-05010	25 - 48	93306-302X6	29 - 3	95027-06020	7 - 7	9760L-04312	32 - 12
90387-06028	25 - 5	90464-20213	43 - 13	9131M-05012	12 - 12	93306-302X8	3 - 21		25 - 30	97707-50016	25 - 50
	25 - 9	90464-25004	43 - 15		35 - 4	93306-378Y2	3 - 10		25 - 40	97707-50020	8 - 15
90387-060A7	39 - 5		43 - 16	9131M-06025	35 - 3	93310-225N0	13 - 7	95027-08035	24 - 44	9770M-04025	40 - 4
90387-061V4	19 - 5	90464-25098	43 - 20	91401-16012	34 - 23	93310-63239	3 - 5	95027-08040	23 - 11	9770M-06025	37 - 14
90387-06876	7 - 4	90465-13152	25 - 13	91401-25015	33 - 5	93315-11206	14 - 30	9502M-06008	42 - 28		37 - 18
90387-06W41	21 - 10		43 - 9		33 - 19	93332-00008	23 - 1	9502M-06010	1 - 19	98507-05016	42 - 34
90387-06W62	21 - 14	90465-20801	12 - 11	92012-06035	6 - 5	93399-99931	23 - 2	9502M-06012	1 - 27	98507-05018	41 - 16
90387-07810	39 - 18	90467-10819	8 - 25	92017-06014	38 - 5	93410-17037	15 - 20	9502M-08040	10 - 11	98507-05030	41 - 12
90387-08024	18 - 12	90467-11106	8 - 17	92017-06020	39 - 17		42 - 8	9530L-08600	29 - 24	98507-05040	41 - 13
90387-10003	33 - 9	90467-12053	1 - 21	92017-08025	34 - 20	93410-22039	15 - 4	95607-06100	41 - 4	9851M-05020	31 - 8
90387-1001B	20 - 7	90467-12085	34 - 19	92017-10016	10 - 19	93440-10085	1 - 3	95607-08200	29 - 18	9870M-04012	32 - 5
90387-1005B	34 - 28	90467-18196	8 - 20	9290L-06200	33 - 24	93440-25084	15 - 13	95607-10200	23 - 14	9870M-06012	15 - 21
90387-10815	25 - 33	90468-12069	3 - 14		33 - 32	93511-32017	14 - 32	9560M-06100	32 - 10	98907-06016	20 - 9
	25 - 43	90468-20196	34 - 4	9290M-05100	41 - 9	93602-13177	3 - 9	95617-10100	22 - 7	9890M-06016	8 - 18
90387-10W66	25 - 24	90480-13398	19 - 9	9290M-08600	29 - 23	93604-10011	5 - 7	95617-12100	21 - 22	98980-06012	10 - 3
	25 - 35	90480-14003	39 - 4	9290M-10200	33 - 14	93605-10090	3 - 27	95704-08500	10 - 16		10 - 9
90387-1210W	22 - 4	90480-14555	38 - 3	93102-12224	14 - 29	93608-43228	17 - 7	9570M-06500	40 - 8	99001-05600	33 - 25
90387-12842	21 - 19		39 - 20	93102-14209	17 - 8	93700-06803	21 - 2		43 - 5		33 - 33
90387-15W35	29 - 19	90480-15058	39 - 19	93102-25226	15 - 25	94108-21801	27 - 8		43 - 25	99001-12600	17 - 3
90387-15W36	27 - 12	90480-15397	25 - 32	93106-20021	27 - 4	94112-18800	29 - 13	9570M-08500	37 - 22	99009-11400	6 - 3
90387-22027	15 - 15		25 - 42	93106-22801	29 - 6	94210-18800	29 - 14	95807-06012	21 - 13	99009-20500	14 - 28

ÍNDICE NUMÉRICO

No. PEÇA	REF. NO.	No. PEÇA	REF. NO.	No. PEÇA	REF. NO.	No. PEÇA	REF. NO.	No. PEÇA	REF. NO.
99244-00160	21 - 24								
99530-10114	7 - 10								
	11 - 2								
	12 - 7								
	12 - 18								
99530-14016	1 - 10								
	11 - 15								