

# CATÁLOGO DE PEÇAS

## XTZ125XE (22DD) BRASIL

---



1M22D-280P1

( )

XTZ125XE  
CATÁLOGO DE PEÇAS  
©2012, Yamaha Motor do Brasil Ltda.  
1ª edição, Agosto 2012  
Todos os direitos reservados.  
É proibida expressamente toda e qualquer  
reimpressão ou utilização sem a autorização  
por escrita da  
Yamaha Motor do Brasil Ltda.  
Impresso no Brasil.

XTZ125XE (YB)



XTZ125XE (PWS1)



# PREFÁCIO

Este Catálogo de Peças se refere as Peças dos modelos relacionados na capa. Quando for solicitar peças de reposição para estes Modelos, recorra a este Catálogo de Peças e especifique corretamente os códigos e Nomes das Peças.

1. As Modificações ou adições que tenham sido efetuadas após a publicação deste Catálogo de Peças, serão comunicadas a Rede de Concessionárias através das informações de Modificação de Peças (Parts News).
2. Abreviaturas  
Seguem abaixo as abreviaturas utilizadas neste Catálogo de Peças:  
“UR” Uso Restrito para o Código da Peça  
“UN” Uso Necessário  
“AP” Peça Alternativa  
“LM” Fabricação Local (A peça pode ser pedida localmente)  
“F#” No. de Série do Chassi (Aplicação do Número de Série)  
“O/S” Tamanho Maior
3. Peças componentes de conjuntos
  - As peças que são fornecidas dentro de conjuntos estão listadas com um ponto de identificação (.) como segue abaixo.
  - O número que aparece a direita da descrição da Peça indica o número de Peças usado em cada Conjunto Individual.

| No. PEÇA     | DESCRIÇÃO             | QTDE | OBSERVAÇÕES |
|--------------|-----------------------|------|-------------|
| 2F5-83310-60 | PISCA DIANTEIRO CONJ. | 2    |             |
| 115-83311-60 | .LÂMPADA (6V-18W)     | 1    |             |

4. Os gráficos que são Aplicados em Peças Coloridas estão representados na coluna “OBSERVAÇÕES”, como segue abaixo.

| No. PEÇA        | DESCRIÇÃO                    | QTDE | OBSERVAÇÕES |
|-----------------|------------------------------|------|-------------|
| 2N4-24110-00-X5 | TANQUE DE COMBUSTÍVEL COMPL. | 2    | MXR         |
| 3J1-24240-10    | .GRÁFICO, TANQUE DE COMB.    | 1    | PARA MXR    |

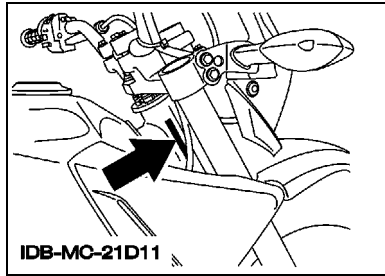
5. Observe que as ilustrações são referentes apenas a indicação dos códigos das peças, e não para montagem. Para montagem, por favor utilize o Manual de Montagem apropriado.

6. O asterisco (\*) antes do Número de referência da peça indica a modificação ocorrida após a primeira edição.

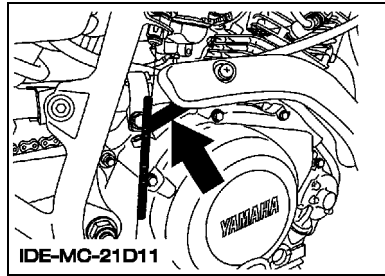
# PREFÁCIO

## 7. Aplicação do Número de Série

No. de Série do Chassi



No. de Série do Motor



## 8. Aplicação do Código de Cor (A marca (\*) mostra a cor do Modelo.)

| Abreviação | Nome da Cor            | Código da Cor |
|------------|------------------------|---------------|
| PWS1(*)    | PURPLISH WHITE SOLID 1 | 0206          |
| SL         | SILVER                 | 0035          |
| YB(*)      | YAMAHA BLACK           | 0033          |
|            |                        |               |
|            |                        |               |
|            |                        |               |
|            |                        |               |
|            |                        |               |
|            |                        |               |

## 9. Aplicação do No. de Série Inicial

No. de Série do Chassi

| No. Série         | Nome do Modelo | Código do Modelo |
|-------------------|----------------|------------------|
| 9C6KE1060D0012899 | XTZ125XE       | 22DD             |
|                   |                |                  |
|                   |                |                  |
|                   |                |                  |

No. de Série do Motor

| No. Série    | Nome do Modelo | Código do Modelo |
|--------------|----------------|------------------|
| E3D2E-041897 | XTZ125XE       | 22DD             |
|              |                |                  |
|              |                |                  |
|              |                |                  |

# ÍNDICE GERAL

## MOTOR

|                                   |    |
|-----------------------------------|----|
| CILINDRO .....                    | 1  |
| VIRABREQUIM E PISTAO .....        | 2  |
| VALVULA .....                     | 4  |
| CORRENTE DO EIXO DE COMANDO ..... | 5  |
| BOMBA DE OLEO .....               | 6  |
| ADMISSAO .....                    | 7  |
| CARBURADOR .....                  | 9  |
| ESCAPAMENTO .....                 | 11 |
| CARCACA DO MOTOR .....            | 13 |
| TAMPA DA CARCACA 1 .....          | 14 |
| EMBREAGEM DA PARTIDA .....        | 15 |
| EMBREAGEM .....                   | 16 |
| TRANSMISSAO .....                 | 17 |
| EIXO TRAMBULADOR .....            | 19 |
| EIXO DE MUDANCA .....             | 20 |

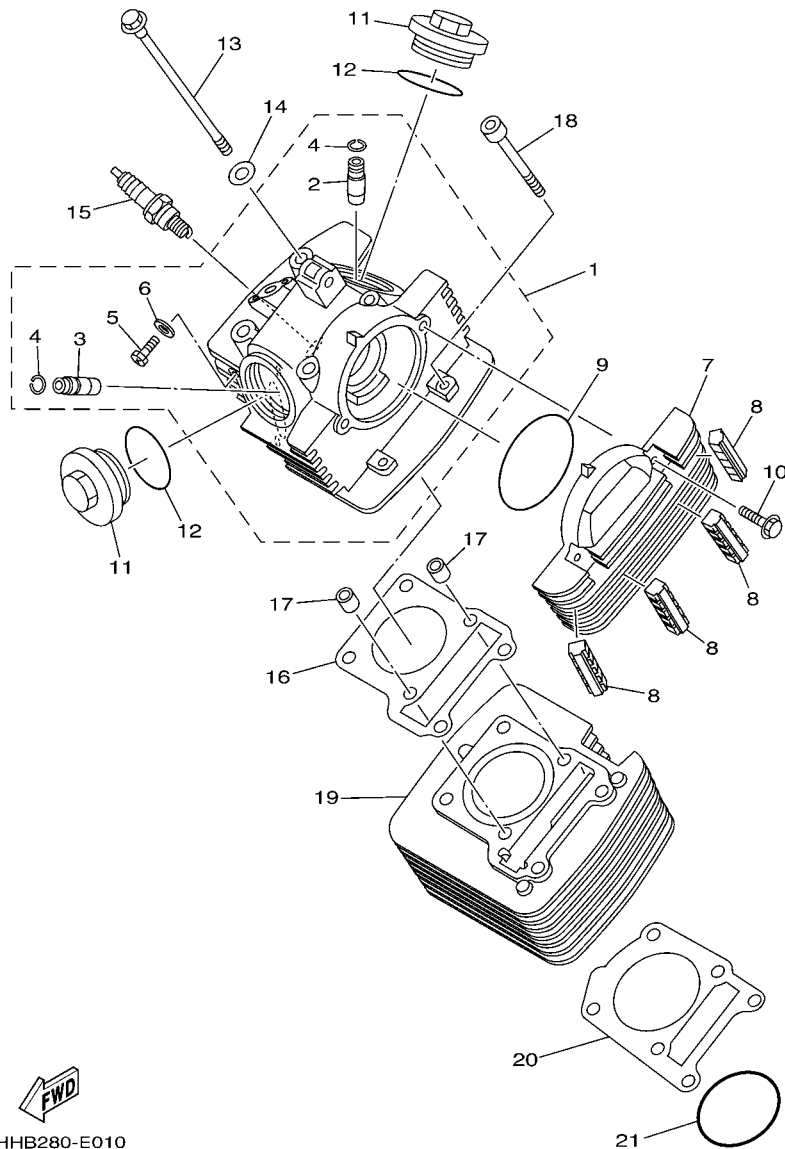
## CHASSI

|                                      |    |
|--------------------------------------|----|
| CHASSI .....                         | 21 |
| PARA-LAMA .....                      | 23 |
| TAMPA LATERAL .....                  | 25 |
| GARFO TRASEIRO. SUSPENSAO 1 .....    | 26 |
| MESA DO GUIDAO .....                 | 27 |
| GARFO DIANTEIRO 1 .....              | 28 |
| TANQUE DE COMBUSTIVEL .....          | 30 |
| ASSENTO .....                        | 32 |
| RODA DIANTEIRA 1 .....               | 33 |
| PINCA DE FREIO DIANTEIRA .....       | 34 |
| RODA TRASEIRA 1 .....                | 35 |
| GUIDAO E CABOS .....                 | 37 |
| CILINDRO MESTRE DIANTEIRO .....      | 38 |
| CAVALETE. ESTRIBOS. PEDAL 1 .....    | 39 |
| GERADOR .....                        | 41 |
| MOTOR DE PARTIDA .....               | 42 |
| PISCAS .....                         | 43 |
| MEDIDOR .....                        | 44 |
| FAROL DIANTEIRO .....                | 45 |
| LANTERNA TRASEIRA .....              | 46 |
| INTERRUP. DO GUIDAO E MANETE 1 ..... | 47 |
| SISTEMA ELETRICO 1 .....             | 48 |
| SISTEMA ELETRICO 2 .....             | 49 |
| PECAS OPCIONAIS 1 .....              | 50 |

|                         |    |
|-------------------------|----|
| PECAS OPCIONAIS 2 ..... | 51 |
|-------------------------|----|

## ÍNDICE GERAL

|                       |    |
|-----------------------|----|
| ÍNDICE NUMÉRICO ..... | 52 |
|-----------------------|----|



5HHB280-E010

FIG. 1 CILINDRO

| REF. NO. | No. PEÇA        | DESCRIÇÃO                     | 22DD |  |  |  | OBSERVAÇÕES |
|----------|-----------------|-------------------------------|------|--|--|--|-------------|
| 1        | 5RM-E1111-00    | CABECOTE DO CILINDRO 1        | 1    |  |  |  |             |
| 2        | 2UJ-11133-10    | .GUIA DA VALVULA 1            | 1    |  |  |  |             |
| 3        | 22F-11134-10    | .GUIA DA VALVULA 2            | 1    |  |  |  |             |
| 4        | 93440-10109     | .ANEL TRAVA                   | 2    |  |  |  |             |
| 5        | 90153-06803     | .PARAFUSO HEXAGONAL           | 1    |  |  |  |             |
| 6        | 90430-06014     | .GAXETA                       | 1    |  |  |  |             |
| 7        | 5VL-E1185-10    | TAMPA LATERAL DO CABECOTE 3   | 1    |  |  |  |             |
| 8        | 5HH-E1161-00    | ABSORVEDOR 1                  | 4    |  |  |  |             |
| 9        | 93210-79200     | ANEL DE BORRACHA              | 1    |  |  |  |             |
| 10       | 9502M-06020     | PARAFUSO FLANGE               | 2    |  |  |  |             |
| 11       | 5HH-E1186-00    | TAMPA LATERAL DO CABECOTE 2   | 2    |  |  |  |             |
| 12       | 93210-44800     | ANEL DE BORRACHA              | 2    |  |  |  |             |
| 13       | 90105-08724     | PARAFUSO FLANGE               | 4    |  |  |  |             |
| 14       | 90201-088C3     | ARRUELA PLANA                 | 4    |  |  |  |             |
| 15       | 94700-00834     | VELA DE IGNICAO (NGK CR7HSA)  | 1    |  |  |  |             |
| 16       | 5HH-E1181-00    | GAXETA CABECOTE DO CILINDRO 1 | 1    |  |  |  |             |
| 17       | 99530-10114     | PINO GUIA                     | 2    |  |  |  |             |
| 18       | 90110-06W02     | PARAFUSO HEXAGONAL INTERNO    | 2    |  |  |  |             |
| 19       | 5HH-E1310-10-C0 | CILINDRO (STD)                | 1    |  |  |  |             |
| 20       | 5HH-E1351-00    | GAXETA DO CILINDRO            | 1    |  |  |  |             |
| 21       | 93210-57800     | ANEL DE BORRACHA              | 1    |  |  |  |             |

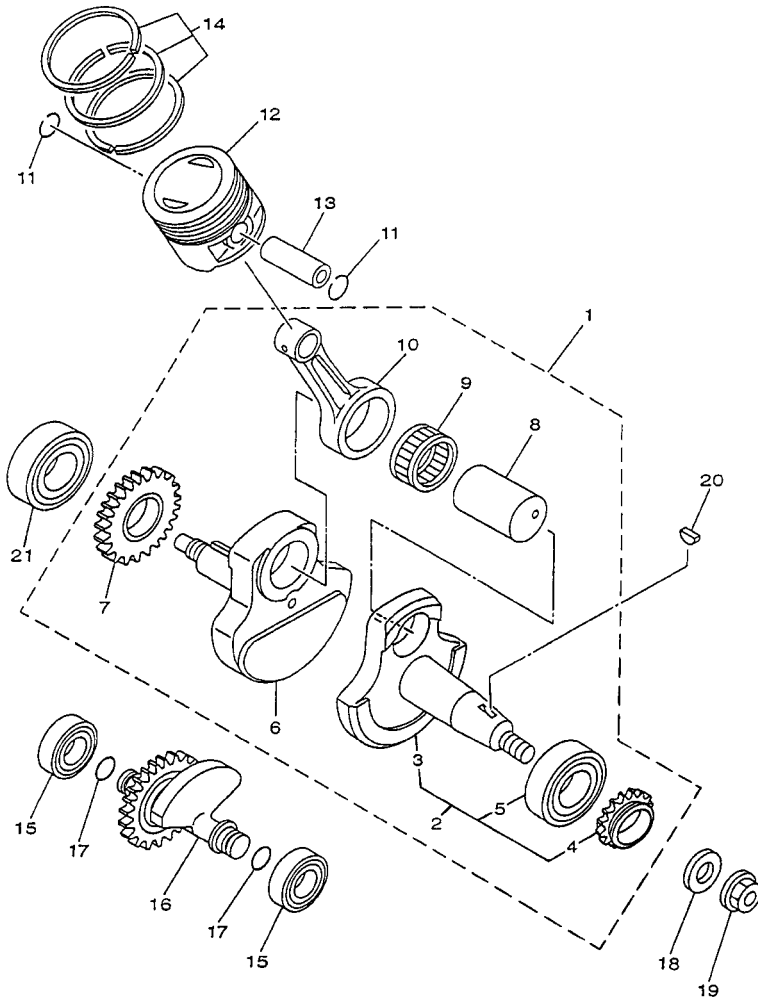


FIG. 2 VIRABREQUIM E PISTAO

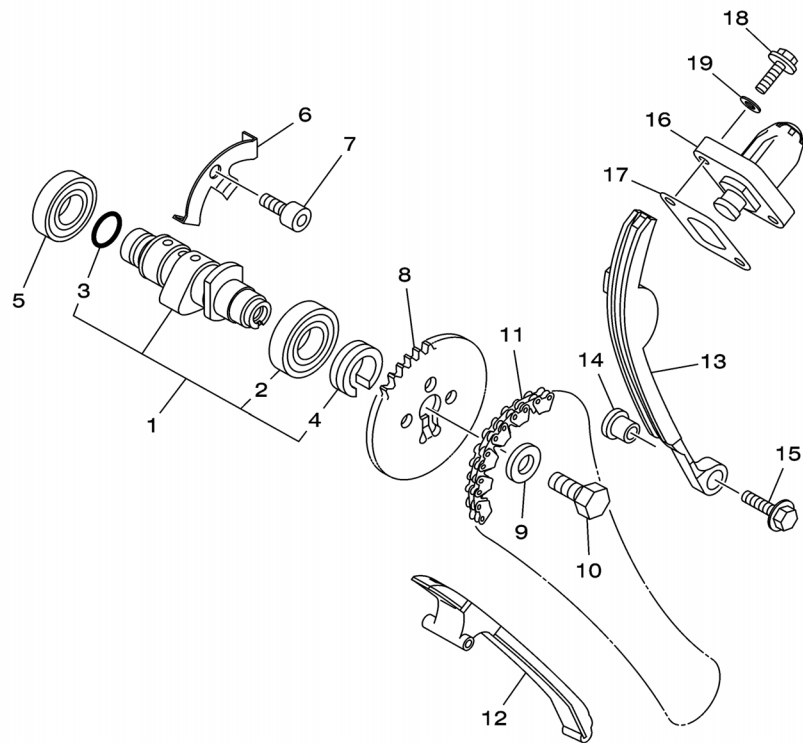
| REF. NO. | No. PEÇA        | DESCRIÇÃO                     | 22DD |  |  |  | OBSERVAÇÕES |
|----------|-----------------|-------------------------------|------|--|--|--|-------------|
| 1        | 5RM-E1400-10    | VIRABREQUIM CONJ.             | 1    |  |  |  |             |
| 2        | 5RM-WE141-20    | .VIRABREQUIM ESQ. CONJUNTO    | 1    |  |  |  |             |
| 3        | 5HH-E1412-20    | ..VIRABREQUIM 1               | 1    |  |  |  |             |
| 4        | 5HH-11549-10    | ..ENGRENAGEM CORRENTE DO CAME | 1    |  |  |  |             |
| 5        | 93306-205A0     | ..ROLAMENTO                   | 1    |  |  |  |             |
| 6        | 5HH-E1422-10    | ..VIRABREQUIM 2               | 1    |  |  |  |             |
| 7        | 5HH-E1536-00    | .ENGRENAGEM MOTORA            | 1    |  |  |  |             |
| 8        | 4LS-11681-01    | .PINO DO VIRABREQUIM 1        | 1    |  |  |  |             |
| 9        | 93310-6290C     | .ROLAMENTO                    | 1    |  |  |  |             |
| 10       | 4LS-11651-02    | .BIELA                        | 1    |  |  |  |             |
| 11       | 93450-16068     | ANEL TRAVA                    | 2    |  |  |  |             |
| 12       | 5HH-E1631-00-C0 | PISTAO (STD)                  | 1    |  |  |  |             |
|          | 5HH-E1635-09    | PISTAO (0.25MM O/S)           | 1    |  |  |  | AP          |
|          | 5HH-E1636-09    | PISTAO (0.50MM O/S)           | 1    |  |  |  | AP          |
|          | 5HH-E1637-09    | PISTAO ( 0.75MM O/S )         | 1    |  |  |  | AP          |
|          | 4LS-11638-01    | PISTAO (1.00MM O/S)           | 1    |  |  |  | AP          |
| 13       | 5HH-E1633-00    | PINO DO PISTAO                | 1    |  |  |  |             |
| 14       | 5RM-E1603-00    | JG. DE ANEIS (STD)            | 1    |  |  |  |             |
|          | 5RM-E1604-00    | JG. DE ANEIS (0.25MM O/S)     | 1    |  |  |  | AP          |
|          | 5RM-E1605-00    | JG. DE ANEIS (0.50MM O/S)     | 1    |  |  |  | AP          |
|          | 5RM-E1606-00    | JG. DE ANEIS (0.75MM O/S)     | 1    |  |  |  | AP          |
|          | 5RM-11607-00    | JG. DE ANEIS (1.00MM O/S)     | 1    |  |  |  | AP          |
| 15       | 93306-20221     | ROLAMENTO                     | 2    |  |  |  |             |
| 16       | 5HH-E1500-02    | BALANCEADOR CONJ.             | 1    |  |  |  |             |
| 17       | 93210-11001     | ANEL DE BORRACHA              | 2    |  |  |  |             |
| 18       | 90201-122H1     | ARRUELA PLANA                 | 1    |  |  |  |             |
| 19       | 9570M-12500     | PORCA FLANGE                  | 1    |  |  |  |             |



5HH8280-C020







18D7280-K040

FIG. 4 CORRENTE DO EIXO DE COMANDO

| REF. NO. | No. PEÇA     | DESCRIÇÃO                      | 22DD |  |  |  | OBSERVAÇÕES |
|----------|--------------|--------------------------------|------|--|--|--|-------------|
| 1        | 5HH-E2170-20 | EIXO DE COMANDO COMPLETO 1     | 1    |  |  |  |             |
| 2        | 93306-003X0  | .ROLAMENTO                     | 1    |  |  |  |             |
| 3        | 93210-11453  | .ANEL DE BORRACHA              | 1    |  |  |  |             |
| 4        | 90387-16804  | .ESPACADOR                     | 1    |  |  |  |             |
| 5        | 93306-002Y5  | ROLAMENTO                      | 1    |  |  |  |             |
| 6        | 5HH-E111F-00 | PLACA                          | 1    |  |  |  |             |
| 7        | 9131M-06012  | PARAFUSO                       | 1    |  |  |  |             |
| 8        | 5VL-E2176-10 | COROA DA CORRENTE              | 1    |  |  |  |             |
| 9        | 90201-08326  | ARRUELA PLANA                  | 1    |  |  |  |             |
| 10       | 90101-08W10  | PARAFUSO                       | 1    |  |  |  |             |
| 11       | 94582-18090  | CORRENTE (DID SCR-0404 SV)     | 1    |  |  |  |             |
| 12       | 5VL-E2231-10 | GUIA LIMITADORA 1              | 1    |  |  |  |             |
| 13       | 5VL-E2241-10 | GUIA LIMITADORA 2              | 1    |  |  |  |             |
| 14       | 5HH-E5598-00 | ESPACADOR                      | 1    |  |  |  |             |
| 15       | 9580M-06020  | PARAFUSO FLANGE                | 1    |  |  |  |             |
| 16       | 18D-12210-00 | TENSIONADOR DA CORRENTE        | 1    |  |  |  |             |
| 17       | 5HH-E2213-00 | GAXETA DA CAIXA DO TENSIONADOR | 1    |  |  |  |             |
| 18       | 9502M-06016  | PARAFUSO FLANGE                | 2    |  |  |  |             |
| 19       | 90430-06014  | GAXETA                         | 2    |  |  |  |             |



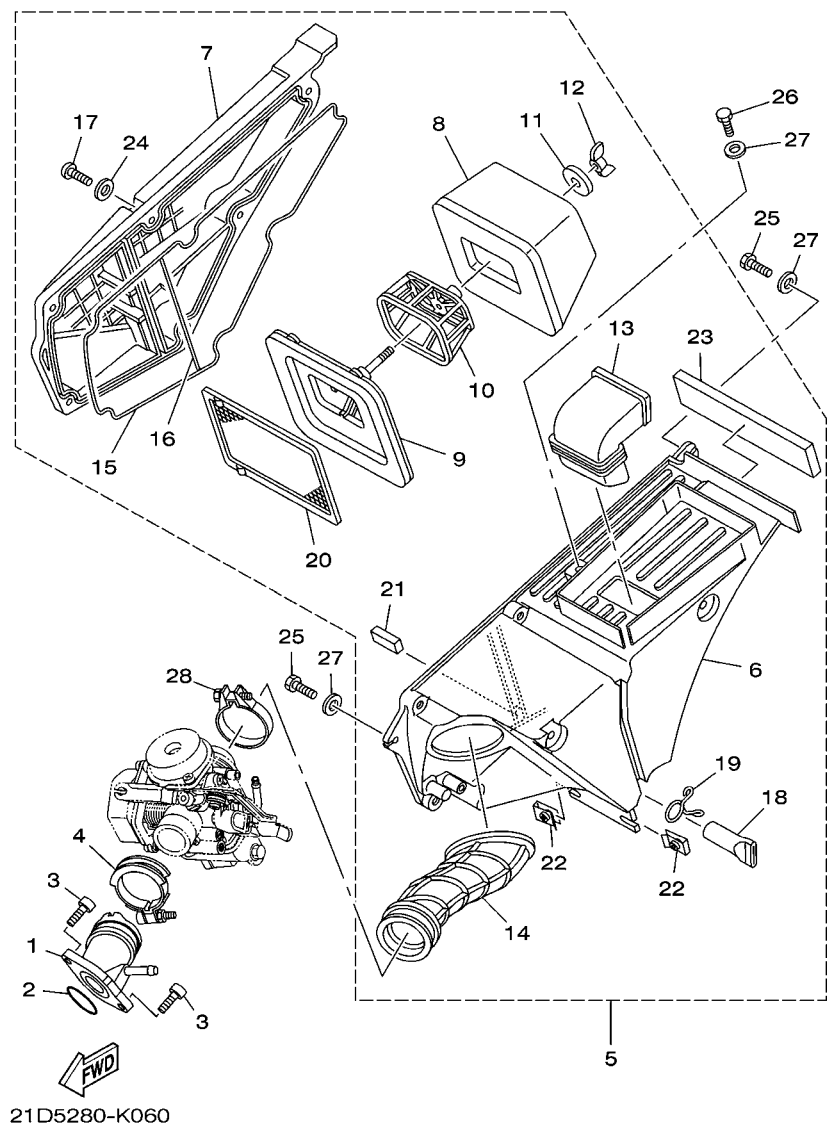
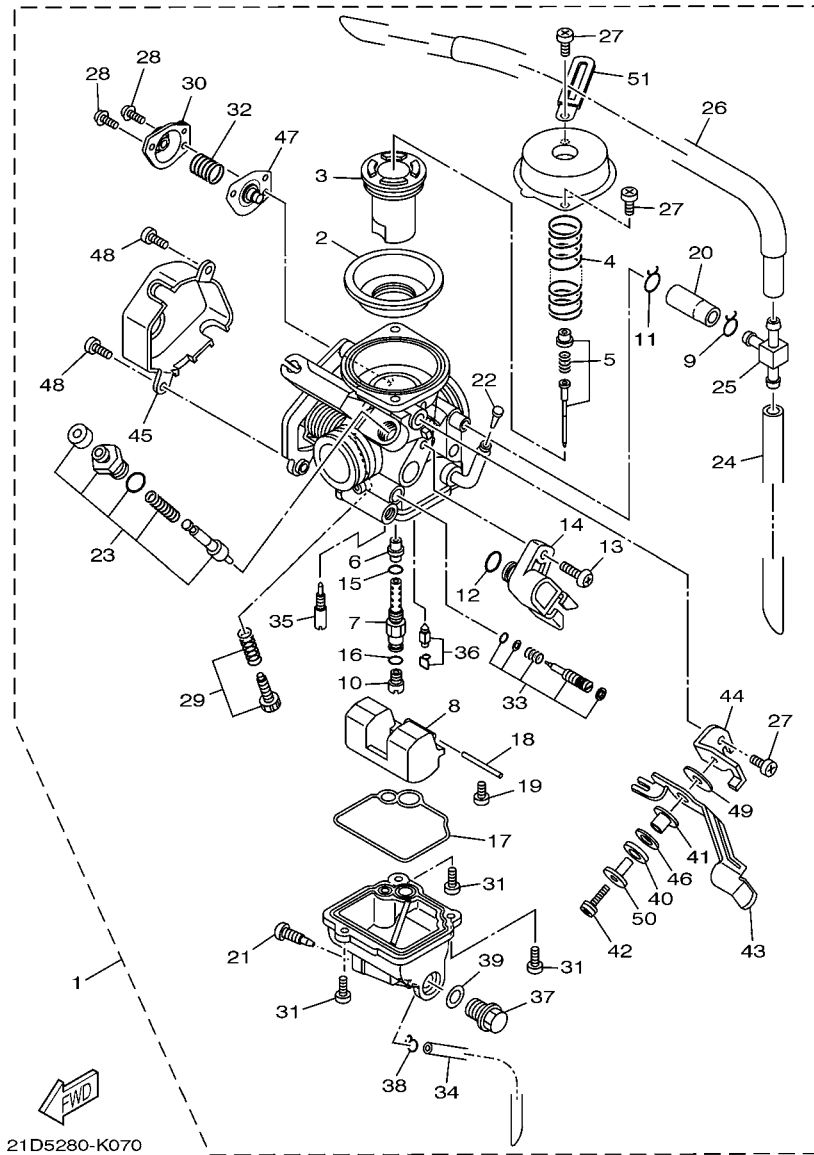


FIG. 6 ADMISSAO

| REF. NO. | No. PEÇA     | DESCRIÇÃO                    | 22DD |  |  |  | OBSERVAÇÕES |
|----------|--------------|------------------------------|------|--|--|--|-------------|
| 1        | 21D-E3586-00 | JUNCAO DE CARBURACAO 1       | 1    |  |  |  |             |
| 2        | 93210-30800  | ANEL DE BORRACHA             | 1    |  |  |  |             |
| 3        | 9131M-06020  | PARAFUSO                     | 2    |  |  |  |             |
| 4        | 90450-44062  | BRACADEIRA DO TUBO           | 1    |  |  |  |             |
| 5        | 21D-E4410-00 | FILTRO DE AR COMPLETO        | 1    |  |  |  |             |
| 6        | 5RM-E4411-10 | .CAIXA DO FILTRO DE AR 1     | 1    |  |  |  |             |
| 7        | 5RM-E4412-00 | .TAMPA DA CAIXA DO FILTRO 1  | 1    |  |  |  |             |
| 8        | 5RM-14451-00 | .ELEMENTO DO FILTRO DE AR 1  | 1    |  |  |  |             |
| 9        | 5RM-E4459-00 | .FIXADOR DA GUIA             | 1    |  |  |  |             |
| 10       | 5RM-E4458-00 | .GUIA                        | 1    |  |  |  |             |
| 11       | 90201-06735  | .ARRUELA PLANA               | 1    |  |  |  |             |
| 12       | 90175-06807  | .PORCA                       | 1    |  |  |  |             |
| 13       | 5RM-E4437-00 | .DUTO                        | 1    |  |  |  |             |
| 14       | 21D-E4453-00 | .JUNCAO DA CAIXA DO FILTRO 1 | 1    |  |  |  |             |
| 15       | 21D-14452-00 | .VEDACAO                     | 1    |  |  |  |             |
| 16       | 21D-14462-00 | .VEDACAO                     | 1    |  |  |  |             |
| 17       | 9851M-06020  | .PARAFUSO                    | 6    |  |  |  |             |
| 18       | 5HH-E443E-01 | .TUBO DE DRENO               | 1    |  |  |  |             |
| 19       | 90467-15012  | .PRESILHA                    | 1    |  |  |  |             |
| 20       | 5RM-E4472-00 | .PLACA DO ELEMENTO           | 1    |  |  |  |             |
| 21       | 4VW-E4462-10 | .VEDACAO                     | 1    |  |  |  |             |
| 22       | 90183-06802  | .PORCA MOLA                  | 2    |  |  |  |             |
| 23       | 5RM-E4425-00 | .AMORTIZADOR 1               | 1    |  |  |  |             |
| 24       | 9290M-06600  | .ARRUELA                     | 6    |  |  |  |             |
| 25       | 90101-06W10  | PARAFUSO                     | 2    |  |  |  |             |
| 26       | 90101-06W11  | PARAFUSO                     | 1    |  |  |  |             |
| 27       | 90201-06804  | ARRUELA PLANA                | 3    |  |  |  |             |





21D5280-K070

FIG. 7 CARBURADOR

| REF. NO. | No. PEÇA     | DESCRIÇÃO                   | 22DD |  |  |  | OBSERVAÇÕES |
|----------|--------------|-----------------------------|------|--|--|--|-------------|
| 1        | 21D-E4901-10 | CARBURADOR COMPLETO 1       | 1    |  |  |  |             |
| 2        | 5LW-24411-00 | .DIAFRAGMA                  | 1    |  |  |  |             |
| 3        | 21D-14112-00 | .VALVULA DE ACELERACAO 1    | 1    |  |  |  |             |
| 4        | 5LW-14589-00 | .MOLA                       | 1    |  |  |  |             |
| 5        | 21D-1490J-00 | .KIT DE AGULHA              | 1    |  |  |  |             |
| 6        | 5P0-14141-13 | .PULVERIZADOR PRINCIPAL     | 1    |  |  |  |             |
| 7        | 18D-14261-00 | .FIXADOR                    | 1    |  |  |  |             |
| 8        | 5HK-14985-00 | .BOIA                       | 1    |  |  |  |             |
| 9        | 55X-14937-00 | .BRACADEIRA                 | 1    |  |  |  |             |
| 10       | 3G2-1423A-75 | .GICLEUR PRINCIPAL (#122.5) | 1    |  |  |  |             |
| 11       | 90467-100A0  | .PRESILHA                   | 1    |  |  |  |             |
| 12       | 5YP-14561-00 | .ANEL DE BORRACHA           | 1    |  |  |  |             |
| 13       | 5YP-14429-00 | .PARAFUSO                   | 1    |  |  |  |             |
| 14       | 18D-H5885-00 | .SENSOR ACELERACAO CONJ.    | 1    |  |  |  |             |
| 15       | 583-14561-00 | .ANEL DE BORRACHA           | 1    |  |  |  |             |
| 16       | 22U-14561-00 | .ANEL DE BORRACHA           | 1    |  |  |  |             |
| 17       | 5HK-14147-00 | .ANEL DE BORRACHA           | 1    |  |  |  |             |
| 18       | 353-14186-00 | .PINO DA BOIA               | 1    |  |  |  |             |
| 19       | 98507-04008  | .PARAFUSO                   | 1    |  |  |  |             |
| 20       | 21D-14197-00 | .TUBO                       | 1    |  |  |  |             |
| 21       | 5LW-14191-00 | .TAMPÃO DE DRENO            | 1    |  |  |  |             |
| 22       | 5LW-14994-00 | .REDE DE FILTRO             | 1    |  |  |  |             |
| 23       | 18D-1410A-00 | .KIT DE PARTIDA             | 1    |  |  |  |             |
| 24       | 5RM-14197-30 | .TUBO                       | 1    |  |  |  |             |
| 25       | 66E-14251-00 | .NIPLE                      | 1    |  |  |  |             |
| 26       | 21D-14197-10 | .TUBO                       | 1    |  |  |  |             |
| 27       | 98507-05008  | .PARAFUSO                   | 3    |  |  |  |             |

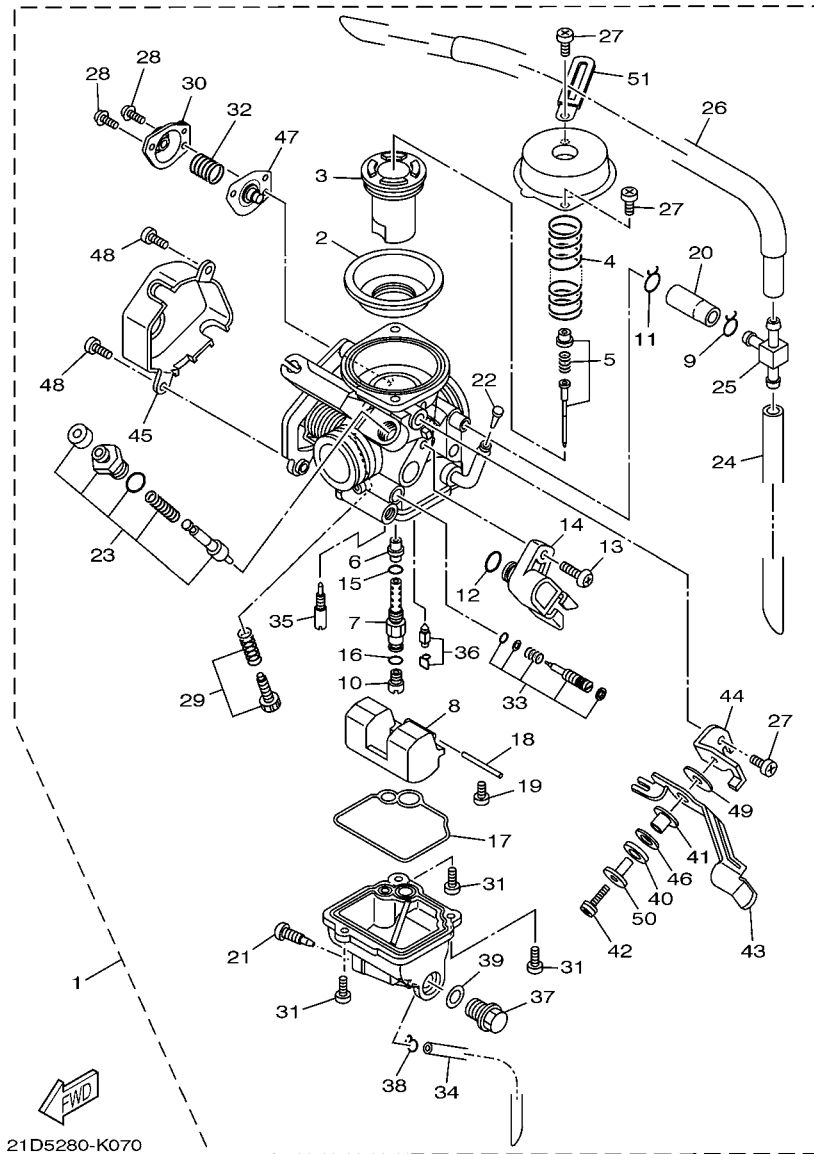


FIG. 7 CARBURADOR

| REF. NO. | No. PEÇA     | DESCRIÇÃO                    | 22DD |  |  |  | OBSERVAÇÕES |
|----------|--------------|------------------------------|------|--|--|--|-------------|
| 28       | 97607-04114  | .PARAFUSO                    | 2    |  |  |  |             |
| 29       | 5YY-14103-00 | .JOGO, PARAFUSO DE REGULAGEM | 1    |  |  |  |             |
| 30       | 5AP-14280-00 | .CAPA DO CARBURADOR          | 1    |  |  |  |             |
| 31       | 98507-01014  | .PARAFUSO CABECA PANELA      | 3    |  |  |  |             |
| 32       | 5HK-14275-00 | .MOLA                        | 1    |  |  |  |             |
| 33       | 21D-14105-00 | .KIT PARAFUSO PILOTO         | 1    |  |  |  |             |
| 34       | 2AL-14196-00 | .TUBO DE DRENO               | 1    |  |  |  |             |
| 35       | 5P0-14142-12 | .GICLEUR PILOTO (# 12.5)     | 1    |  |  |  |             |
| 36       | 5LW-14150-00 | .AGULHA                      | 1    |  |  |  |             |
| 37       | 7RA-14162-00 | .PARAFUSO DO PULVERIZADOR    | 1    |  |  |  |             |
| 38       | 22F-14139-00 | .PRESILHA DO TUBO            | 1    |  |  |  |             |
| 39       | 256-14956-01 | .ARRUELA                     | 1    |  |  |  |             |
| 40       | 92907-08100  | .ARRUELA TRAVA               | 1    |  |  |  |             |
| 41       | 3SP-14194-00 | .ANEL                        | 1    |  |  |  |             |
| 42       | 3SP-14216-00 | .PARAFUSO                    | 1    |  |  |  |             |
| 43       | 18D-14276-00 | .ALAVANCA DO AFOGADOR        | 1    |  |  |  |             |
| 44       | 18D-14867-00 | .SUPORTE                     | 1    |  |  |  |             |
| 45       | 18D-14293-00 | .TAMPA 1                     | 1    |  |  |  |             |
| 46       | 3SP-14128-00 | .ARRUELA                     | 1    |  |  |  |             |
| 47       | 5AP-14940-00 | .DIAFRAGMA COMPLETO          | 1    |  |  |  |             |
| 48       | 18D-14216-00 | .PARAFUSO                    | 2    |  |  |  |             |
| 49       | 18D-14126-00 | .GAXETA                      | 1    |  |  |  |             |
| 50       | 18D-14264-00 | .ESPACADOR                   | 1    |  |  |  |             |
| 51       | 3UH-14146-00 | .PLACA                       | 1    |  |  |  |             |

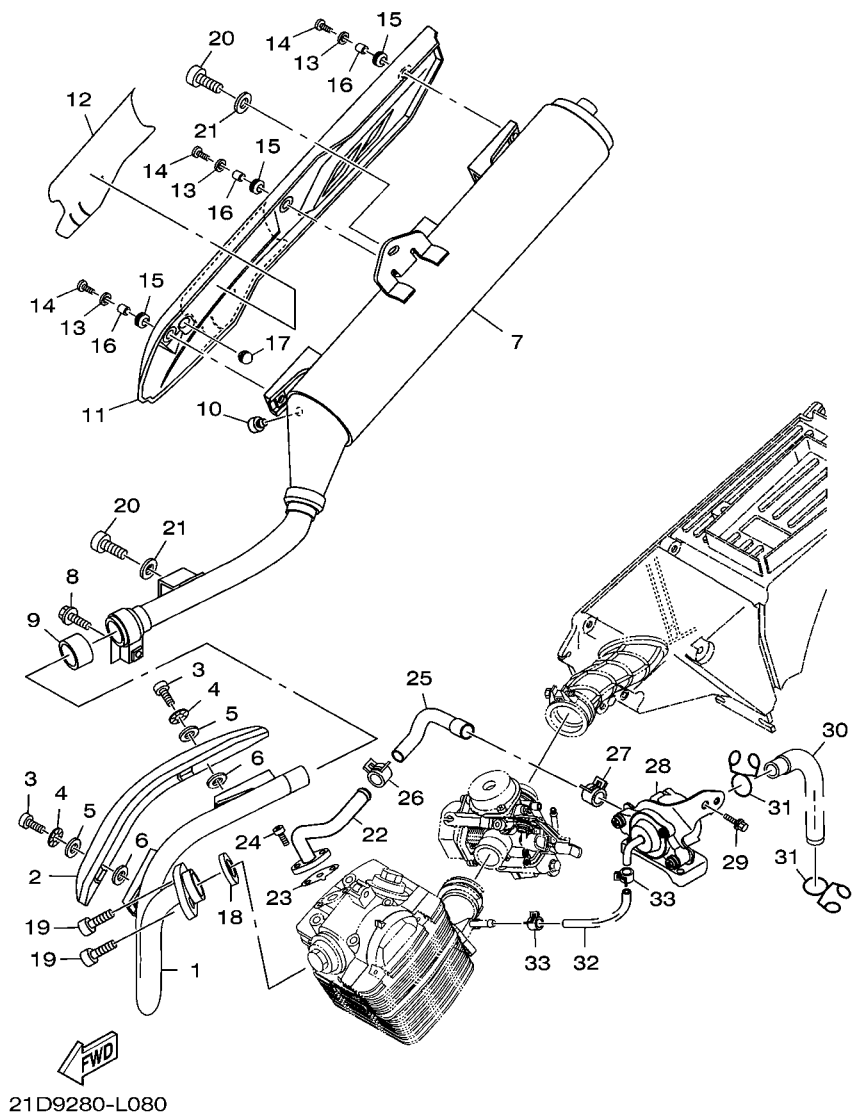
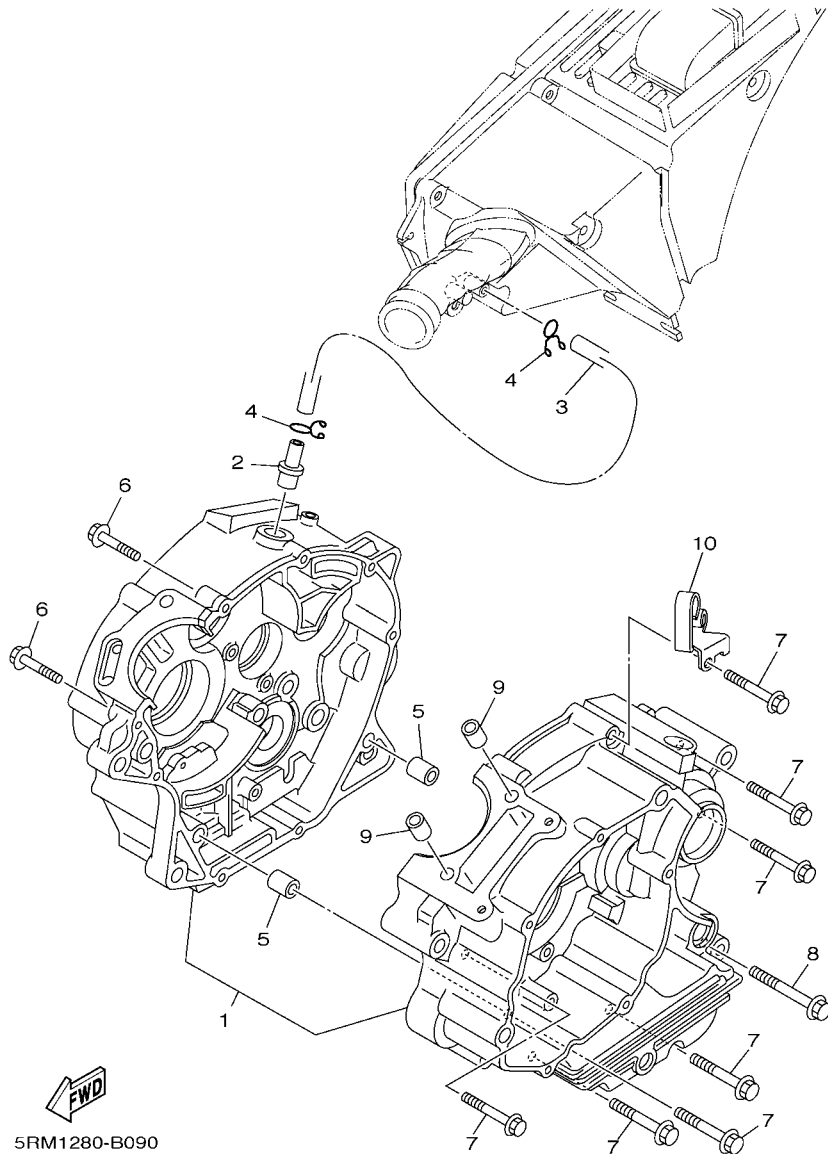


FIG. 8 ESCAPAMENTO

| REF. NO. | No. PEÇA     | DESCRIÇÃO                    | 22DD |  |  |  | OBSERVAÇÕES |
|----------|--------------|------------------------------|------|--|--|--|-------------|
| 1        | 21D-E4611-00 | TUBO DE ESCAPE 1             | 1    |  |  |  |             |
| 2        | 22D-E4628-00 | PROTETOR DO TUBO DE ESCAPE   | 1    |  |  |  |             |
| 3        | 98980-06010  | PARAFUSO                     | 2    |  |  |  |             |
| 4        | 90206-06090  | ARRUELA ONDULADA             | 2    |  |  |  |             |
| 5        | 90202-05187  | ARRUELA PLANA                | 2    |  |  |  |             |
| 6        | 90202-05188  | ARRUELA PLANA                | 2    |  |  |  |             |
| 7        | 21D-E4711-10 | SILENCIADOR 1                | 1    |  |  |  |             |
| 8        | 9502M-08035  | PARAFUSO FLANGE              | 1    |  |  |  |             |
| 9        | 4FU-14714-10 | GAXETA DO SILENCIADOR        | 1    |  |  |  |             |
| 10       | 4FU-24181-00 | AMORTIZADOR DE LOCALIZACAO 1 | 1    |  |  |  |             |
| 11       | 22D-E4758-00 | PROTETOR DO SILENCIADOR      | 1    |  |  |  |             |
| 12       | 21D-14718-00 | PROTETOR DO SILENCIADOR 1    | 1    |  |  |  |             |
| 13       | 90201-062G3  | ARRUELA PLANA                | 3    |  |  |  |             |
| 14       | 98980-06014  | PARAFUSO                     | 3    |  |  |  |             |
| 15       | 90480-12581  | ILHO DE BORRACHA             | 3    |  |  |  |             |
| 16       | 90387-06023  | ESPACADOR                    | 3    |  |  |  |             |
| 17       | 5VY-14757-00 | AMORTIZADOR DO ESCAPE 2      | 1    |  |  |  |             |
| 18       | 5VL-E4613-00 | GAXETA DO TUBO DE ESCAPE     | 1    |  |  |  |             |
| 19       | 9131M-06020  | PARAFUSO                     | 2    |  |  |  |             |
| 20       | 9131M-08016  | PARAFUSO                     | 2    |  |  |  |             |
| 21       | 90201-08326  | ARRUELA PLANA                | 2    |  |  |  |             |
| 22       | 5RM-E4872-00 | TUBO 2                       | 1    |  |  |  |             |
| 23       | 21D-E4815-00 | GAXETA                       | 1    |  |  |  |             |
| 24       | 9131M-06016  | PARAFUSO                     | 2    |  |  |  |             |
| 25       | 21D-E4881-00 | MANGUEIRA CURVADA 1          | 1    |  |  |  |             |
| 26       | 90467-14117  | PRESILHA                     | 1    |  |  |  |             |
| 27       | 90467-15001  | PRESILHA                     | 1    |  |  |  |             |





**FIG. 9 CARCACA DO MOTOR**

| REF. NO. | No. PEÇA     | DESCRIÇÃO                    | 22DD |  |  |  | OBSERVAÇÕES |
|----------|--------------|------------------------------|------|--|--|--|-------------|
| 1        | 5HH-E5150-41 | CARCACA DO MOTOR COMPLETA    | 1    |  |  |  |             |
| 2        | 4FP-E1167-00 | TUBO DE RESPIRO 2            | 1    |  |  |  |             |
| 3        | 5RM-E1166-10 | TUBO DE RESPIRO 1            | 1    |  |  |  |             |
| 4        | 90467-13858  | PRESILHA                     | 2    |  |  |  |             |
| 5        | 99530-10114  | PINO GUIA                    | 2    |  |  |  |             |
| 6        | 90109-06W35  | PARAFUSO                     | 2    |  |  |  |             |
| 7        | 90109-06W36  | PARAFUSO                     | 7    |  |  |  |             |
| 8        | 90109-06W37  | PARAFUSO                     | 1    |  |  |  |             |
| 9        | 99530-10114  | PINO GUIA                    | 2    |  |  |  |             |
| 10       | 5RM-E5441-00 | FIXADOR DO CABO DA EMBREAGEM | 1    |  |  |  |             |

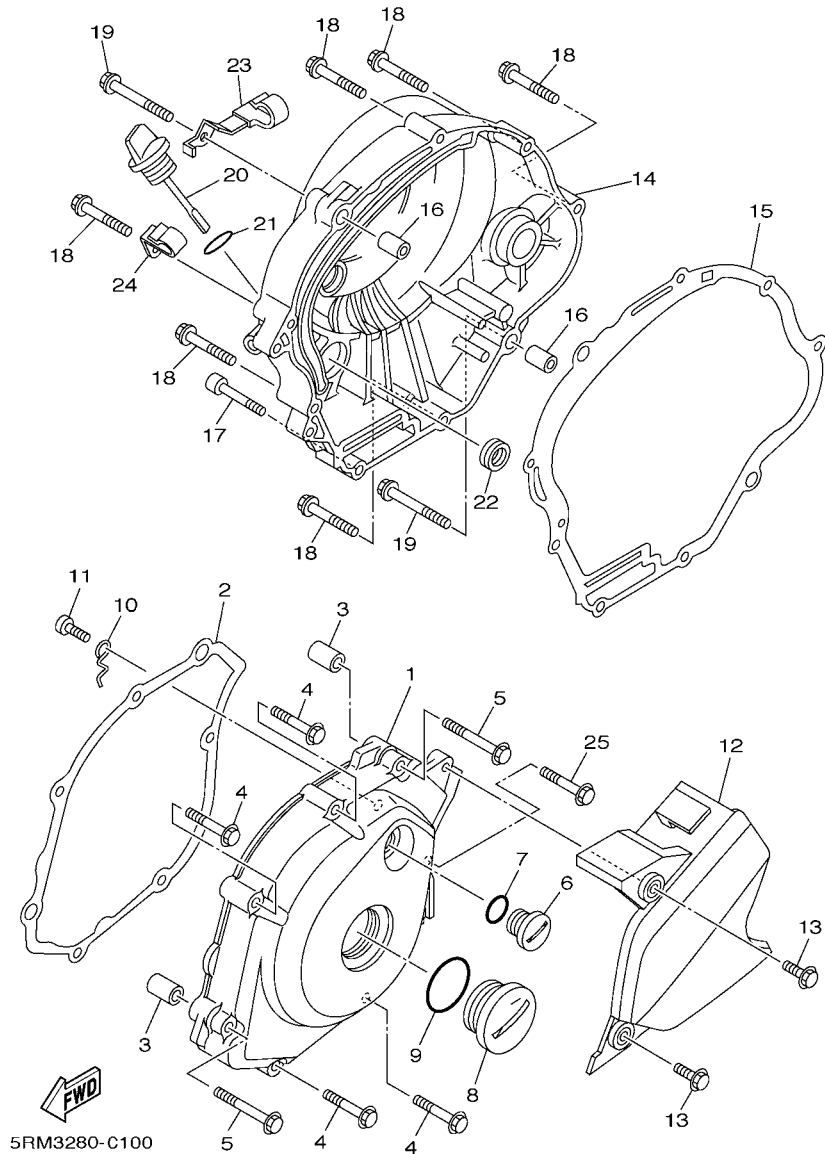
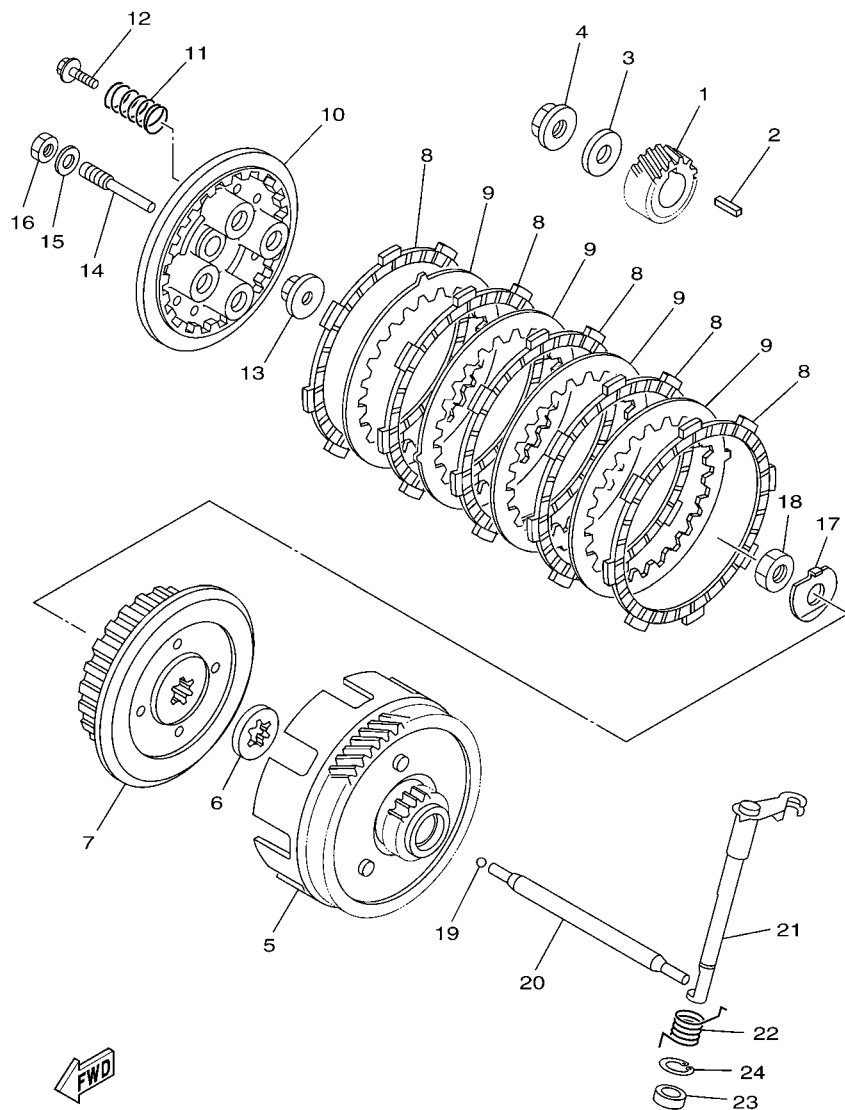


FIG. 10 TAMPA DA CARCACA 1

| REF. NO. | No. PEÇA     | DESCRIÇÃO                    | 22DD |  |  |  | OBSERVAÇÕES |
|----------|--------------|------------------------------|------|--|--|--|-------------|
| 1        | 22D-E5411-10 | TAMPA DA CARCACA 1           | 1    |  |  |  |             |
| 2        | 5HH-E5451-00 | GAXETA DA TAMPA DA CARCACA 1 | 1    |  |  |  |             |
| 3        | 99530-10114  | PINO GUIA                    | 2    |  |  |  |             |
| 4        | 9502M-06035  | PARAFUSO FLANGE              | 4    |  |  |  |             |
| 5        | 9502M-06045  | PARAFUSO FLANGE              | 2    |  |  |  |             |
| 6        | 90340-14W04  | TAMPAO DO DRENO              | 1    |  |  |  |             |
| 7        | 93210-14800  | ANEL DE BORRACHA             | 1    |  |  |  |             |
| 8        | 90340-32W05  | TAMPAO DO DRENO              | 1    |  |  |  |             |
| 9        | 93210-32800  | ANEL DE BORRACHA             | 1    |  |  |  |             |
| 10       | 5HH-E5191-00 | PLACA                        | 1    |  |  |  |             |
| 11       | 9851M-06010  | PARAFUSO                     | 1    |  |  |  |             |
| 12       | 22D-E5418-00 | TAMPA DA CAIXA DA CORRENTE   | 1    |  |  |  |             |
| 13       | 9581M-06016  | PARAFUSO FLANGE              | 2    |  |  |  |             |
| 14       | 22D-E5421-00 | TAMPA DA CARCACA 2           | 1    |  |  |  |             |
| 15       | 5HH-E5461-00 | GAXETA DA TAMPA DA CARCACA 2 | 1    |  |  |  |             |
| 16       | 99530-10114  | PINO GUIA                    | 2    |  |  |  |             |
| 17       | 91380-06035  | PARAFUSO                     | 1    |  |  |  |             |
| 18       | 9502M-06035  | PARAFUSO FLANGE              | 6    |  |  |  |             |
| 19       | 9502M-06045  | PARAFUSO FLANGE              | 2    |  |  |  |             |
| 20       | 5HH-E5362-00 | TAMPAO DO NIVEL DE OLEO      | 1    |  |  |  |             |
| 21       | 93210-19123  | ANEL DE BORRACHA             | 1    |  |  |  |             |
| 22       | 93101-10800  | RETENTOR DE OLEO             | 1    |  |  |  |             |
| 23       | 90465-08802  | BRACADEIRA                   | 1    |  |  |  |             |
| 24       | 90465-08801  | BRACADEIRA                   | 1    |  |  |  |             |
| 25       | 90109-06W38  | PARAFUSO                     | 1    |  |  |  |             |





5HHH280-G130

FIG. 12 EMBREAGEM

| REF. NO. | No. PEÇA     | DESCRIÇÃO                   | 22DD |  |  |  | OBSERVAÇÕES |
|----------|--------------|-----------------------------|------|--|--|--|-------------|
| 1        | 5RE-16111-00 | ENGRENAGEM MOTORA PRIMARIA  | 1    |  |  |  |             |
| 2        | 90282-05001  | CHAVETA DIRETA (5MMX16MM)   | 1    |  |  |  |             |
| 3        | 90201-122H1  | ARRUELA PLANA               | 1    |  |  |  |             |
| 4        | 90179-12813  | PORCA                       | 1    |  |  |  |             |
| 5        | 5RM-E6150-10 | ENGRENAGEM MOVIDA COMPLETA  | 1    |  |  |  |             |
| 6        | 5RM-E6154-00 | PLACA DE ENCOSTO 1          | 1    |  |  |  |             |
| 7        | 5RM-E6371-00 | CUBO DE EMBREAGEM           | 1    |  |  |  |             |
| 8        | 5HH-E6321-00 | PLACA DE FRICCAO            | 5    |  |  |  |             |
| 9        | 5RM-E6324-00 | PLACA DE EMBREAGEM 1        | 4    |  |  |  |             |
| 10       | 5RM-E6351-00 | PLACA DE PRESSAO 1          | 1    |  |  |  |             |
| 11       | 5RM-E6333-00 | MOLA DA EMBREAGEM           | 4    |  |  |  |             |
| 12       | 5RM-E6337-00 | PARAFUSO DE FIXACAO DA MOLA | 4    |  |  |  |             |
| 13       | 5RM-E6358-00 | PLACA IMPULSORA             | 1    |  |  |  |             |
| 14       | 5RM-E6356-00 | HASTE IMPULSORA 1           | 1    |  |  |  |             |
| 15       | 5RM-E6628-00 | ARRUELA                     | 1    |  |  |  |             |
| 16       | 5RM-E6377-00 | PORCA TRAVA DA EMBREAGEM    | 1    |  |  |  |             |
| 17       | 90215-12211  | ARRUELA TRAVA               | 1    |  |  |  |             |
| 18       | 90170-12060  | PORCA                       | 1    |  |  |  |             |
| 19       | 93503-16802  | ESFERA                      | 1    |  |  |  |             |
| 20       | 5HH-E6357-00 | HASTE IMPULSORA 2           | 1    |  |  |  |             |
| 21       | 5RM-E6381-01 | ALAVANCA IMPULSORA COMPLETA | 1    |  |  |  |             |
| 22       | 90508-16W13  | MOLA DE TORCAO              | 1    |  |  |  |             |
| 23       | 93102-12224  | RETENTOR DE OLEO            | 1    |  |  |  |             |
| 24       | 99009-20500  | ANEL TRAVA                  | 1    |  |  |  |             |

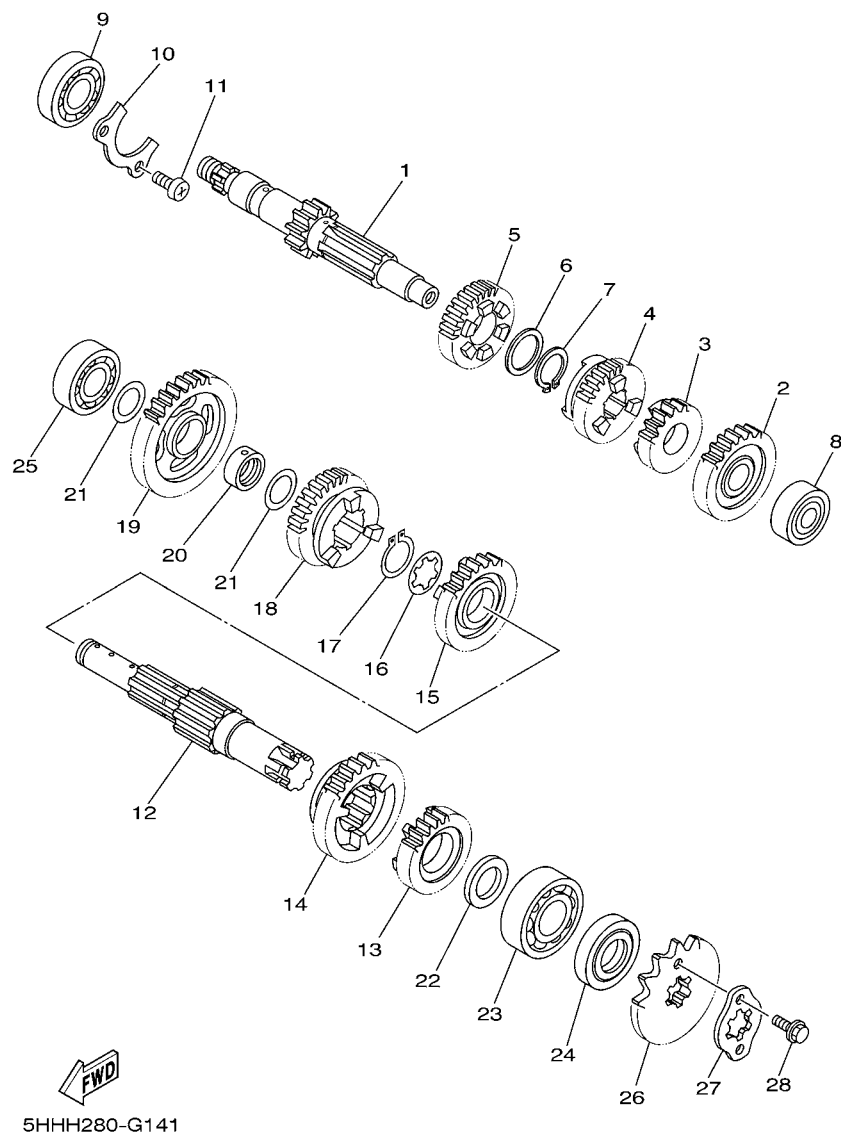


FIG. 13 TRANSMISSAO

| REF. NO. | No. PEÇA     | DESCRIÇÃO                     | 22DD |  |  |  | OBSERVAÇÕES |
|----------|--------------|-------------------------------|------|--|--|--|-------------|
| 1        | 5HH-E7411-10 | EIXO PRINCIPAL                | 1    |  |  |  |             |
| 2        | 5HH-E7151-20 | ENGRENAGEM MOTORA DA 5A (24D) | 1    |  |  |  |             |
| 3        | 5RM-17121-00 | ENGRENAGEM MOTORA DA 2A (18D) | 1    |  |  |  |             |
| 4        | 5RM-17131-00 | ENGRENAGEM MOTORA DA 3A (19D) | 1    |  |  |  |             |
| 5        | 5RM-E7141-00 | ENGRENAGEM MOTORA DA 4A (22D) | 1    |  |  |  |             |
| 6        | 90201-20266  | ARRUELA PLANA (1.0T)          | 1    |  |  |  |             |
| 7        | 93410-20809  | ANEL TRAVA                    | 1    |  |  |  |             |
| 8        | 93306-201X3  | ROLAMENTO                     | 1    |  |  |  |             |
| 9        | 93306-203YG  | ROLAMENTO                     | 1    |  |  |  |             |
| 10       | 5HH-E7471-00 | PLACA DA TAMPA                | 1    |  |  |  |             |
| 11       | 9851M-06014  | PARAFUSO                      | 2    |  |  |  |             |
| 12       | 5HH-E7402-30 | EIXO SECUNDARIO               | 1    |  |  |  |             |
| 13       | 5HH-E7251-20 | ENGRENAGEM MOTORA DA 5A (21D) | 1    |  |  |  |             |
| 14       | 5RM-17221-00 | ENGRENAGEM MOVIDA DA 2A (32D) | 1    |  |  |  |             |
| 15       | 5RM-17231-10 | ENGRENAGEM MOVIDA DA 3A (25D) | 1    |  |  |  |             |
| 16       | 90214-19002  | ARRUELA TRAVA                 | 1    |  |  |  |             |
| 17       | 93410-22039  | ANEL TRAVA                    | 1    |  |  |  |             |
| 18       | 5RM-E7241-00 | ENGRENAGEM MOVIDA DA 4A (23D) | 1    |  |  |  |             |
| 19       | 5HH-E7211-20 | ENGRENAGEM MOVIDA DA 1A (37D) | 1    |  |  |  |             |
| 20       | 5LX-E7258-00 | ESCAPADOR 1                   | 1    |  |  |  |             |
| 21       | 90201-177G4  | ARRUELA PLANA                 | 2    |  |  |  |             |
| 22       | 90201-20272  | ARRUELA PLANA                 | 1    |  |  |  |             |
| 23       | 93306-204X8  | ROLAMENTO                     | 1    |  |  |  |             |
| 24       | 93102-20143  | RETENTOR DE OLEO              | 1    |  |  |  |             |
| 25       | 93306-203XD  | ROLAMENTO                     | 1    |  |  |  |             |
| 26       | 93822-14043  | PINHAO (14D)                  | 1    |  |  |  |             |
| 27       | 4AN-E7456-00 | FIXADOR DO PINHAO             | 1    |  |  |  |             |







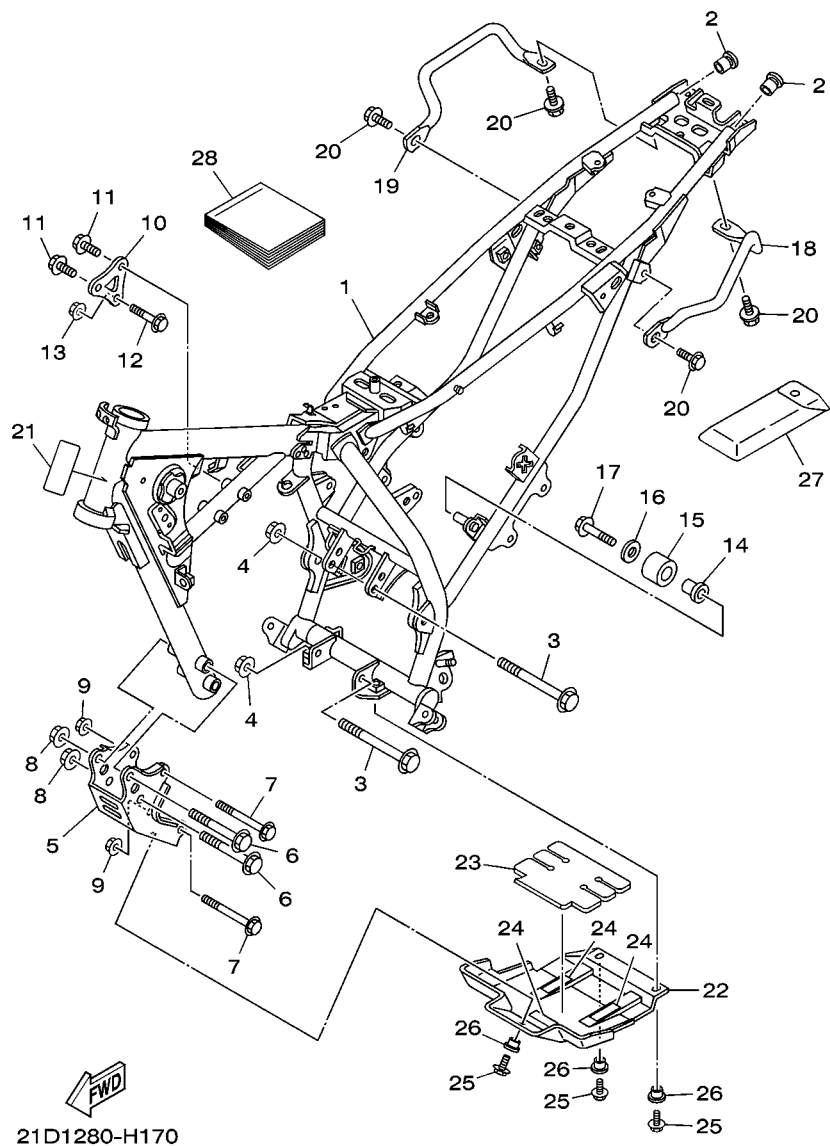


FIG. 16 CHASSI

| REF. NO. | No. PEÇA        | DESCRIÇÃO                    | 22DD |  |  | OBSERVAÇÕES |
|----------|-----------------|------------------------------|------|--|--|-------------|
| 1        | 21D-F1110-10-33 | QUADRO COMPLETO              | 1    |  |  | YB          |
| 2        | 90338-16148     | TAMPAO                       | 2    |  |  |             |
| 3        | 90105-08007     | PARAFUSO FLANGE              | 2    |  |  |             |
| 4        | 90185-08169     | PORCA AUTOTRAVANTE           | 2    |  |  |             |
| 5        | 5RM-F1316-10-33 | SUORTE DO MOTOR 3            | 1    |  |  | YB          |
| 6        | 9581M-10075     | PARAFUSO FLANGE              | 2    |  |  |             |
| 7        | 90105-08011     | PARAFUSO FLANGE              | 2    |  |  |             |
| 8        | 95607-10200     | PORCA AUTOTRAVANTE           | 2    |  |  |             |
| 9        | 90185-08169     | PORCA AUTOTRAVANTE           | 2    |  |  |             |
| 10       | 5RM-F1317-00-35 | SUORTE DO MOTOR 3            | 1    |  |  | SL          |
| 11       | 90105-08846     | PARAFUSO FLANGE              | 2    |  |  |             |
| 12       | 90105-08002     | PARAFUSO FLANGE              | 1    |  |  |             |
| 13       | 90185-08169     | PORCA AUTOTRAVANTE           | 1    |  |  |             |
| 14       | 5RM-F2184-00    | BUCHA                        | 1    |  |  |             |
| 15       | 5RM-F2178-00    | TENSIONADOR                  | 1    |  |  |             |
| 16       | 90201-08753     | ARRUELA PLANA                | 1    |  |  |             |
| 17       | 9502M-08012     | PARAFUSO FLANGE              | 1    |  |  |             |
| 18       | 5RM-F127A-10-33 | SUORTE DE ESTACIONAMENTO     | 1    |  |  | YB          |
| 19       | 5RM-F1275-10-33 | SUORTE TRASEIRO              | 1    |  |  | YB          |
| 20       | 9582M-08014     | PARAFUSO FLANGE              | 4    |  |  |             |
| 21       | 4VW-F111M-04    | ETIQUETA DE FABRICACAO LOCAL | 1    |  |  |             |
| 22       | 1B2-F1471-00    | PROTECTOR DO MOTOR           | 1    |  |  | AP          |
| 23       | 1B2-F1485-00    | AMORTIZADOR DE BORRACHA 1    | 1    |  |  | AP          |
| 24       | 1B2-F1268-00    | VEDACAO                      | 3    |  |  | AP          |
| 25       | 9580M-06016     | PARAFUSO FLANGE              | 3    |  |  | AP          |
| 26       | 90387-06681     | ESPACADOR                    | 3    |  |  | AP          |
| 27       | 5RM-28100-00    | JOGO DE FERRAMENTAS          | 1    |  |  |             |

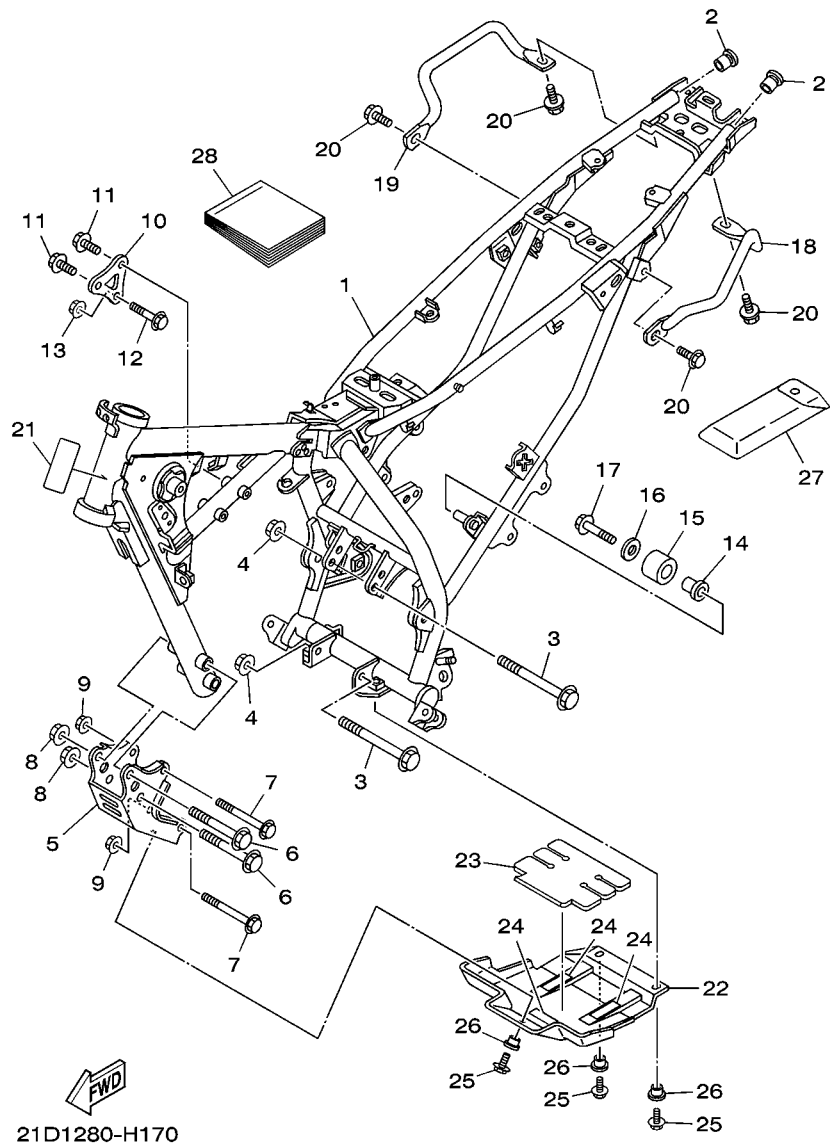
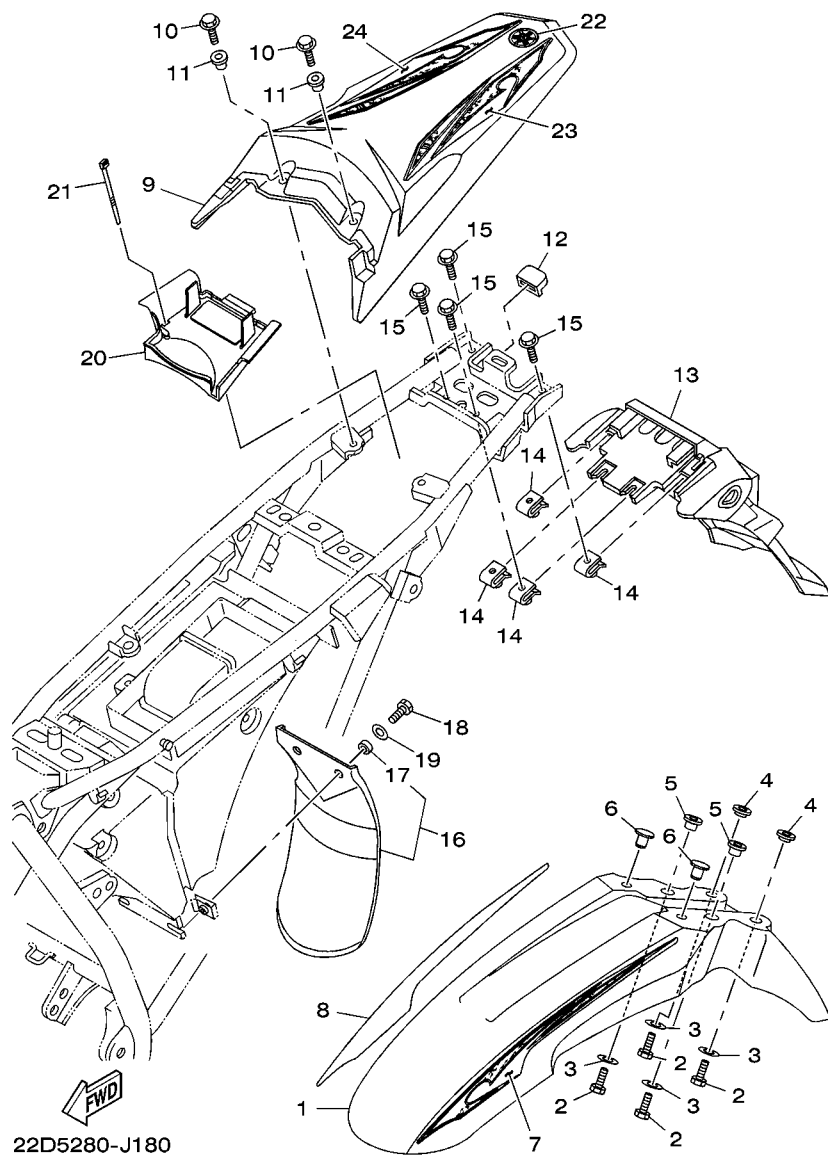


FIG. 16 CHASSI

| REF. NO. | No. PEÇA     | DESCRIÇÃO              | 22DD |  |  |  | OBSERVAÇÕES |
|----------|--------------|------------------------|------|--|--|--|-------------|
| 28       | 22D-F8199-W5 | MANUAL DO PROPRIETARIO | 1    |  |  |  |             |
|          |              |                        |      |  |  |  |             |
|          |              |                        |      |  |  |  |             |
|          |              |                        |      |  |  |  |             |
|          |              |                        |      |  |  |  |             |
|          |              |                        |      |  |  |  |             |
|          |              |                        |      |  |  |  |             |
|          |              |                        |      |  |  |  |             |
|          |              |                        |      |  |  |  |             |
|          |              |                        |      |  |  |  |             |



22D5280-J180

FIG. 17 PARA-LAMA

| REF. NO. | No. PEÇA     | DESCRIÇÃO                     | 22DD |  |  | OBSERVAÇÕES  |
|----------|--------------|-------------------------------|------|--|--|--------------|
| 1        | 22D-F1511-00 | PARA-LAMA DIANTEIRO           | 1    |  |  | YB           |
|          | 22D-F1511-20 | PARA-LAMA DIANTEIRO           | 1    |  |  | PWS1         |
| 2        | 9700M-06020  | PARAFUSO                      | 4    |  |  |              |
| 3        | 90201-06804  | ARRUELA PLANA                 | 4    |  |  |              |
| 4        | 90209-06187  | ARRUELA                       | 2    |  |  |              |
| 5        | 90387-06W61  | ESPACADOR                     | 2    |  |  |              |
| 6        | 90338-09812  | TAMPAO                        | 2    |  |  |              |
| 7        | 22D-F1571-60 | GRAFICO DO PARA-LAMA DIANT. 1 | 1    |  |  | UR PARA YB   |
|          | 22D-F1571-70 | GRAFICO DO PARA-LAMA DIANT. 1 | 1    |  |  | UR PARA PWS1 |
| 8        | 22D-F1572-60 | GRAFICO DO PARA-LAMA DIANT. 2 | 1    |  |  | UR PARA YB   |
|          | 22D-F1572-70 | GRAFICO DO PARA-LAMA DIANT. 2 | 1    |  |  | UR PARA PWS1 |
| 9        | 5RM-F1611-B0 | PARA-LAMA TRASEIRO            | 1    |  |  | YB           |
|          | 5RM-F1611-L0 | PARA-LAMA TRASEIRO            | 1    |  |  | PWS1         |
| 10       | 9580M-06014  | PARAFUSO FLANGE               | 2    |  |  |              |
| 11       | 90387-06W62  | ESPACADOR                     | 2    |  |  |              |
| 12       | 5RM-F1719-00 | ILHÓ                          | 1    |  |  |              |
| 13       | 5RM-F1685-10 | SUPORTE DA LICENCA            | 1    |  |  |              |
| 14       | 90183-06802  | PORCA MOLA                    | 4    |  |  |              |
| 15       | 9580M-06014  | PARAFUSO FLANGE               | 4    |  |  |              |
| 16       | 5RM-F1642-00 | ABA DO PROTETOR               | 1    |  |  |              |
| 17       | 90387-10W66  | ESPACADOR                     | 2    |  |  |              |
| 18       | 9700M-06016  | PARAFUSO                      | 2    |  |  |              |
| 19       | 90201-06804  | ARRUELA PLANA                 | 2    |  |  |              |
| 20       | 21D-F160E-00 | CAIXA                         | 1    |  |  |              |
| 21       | 90465-13152  | BRACADEIRA                    | 4    |  |  |              |
| 22       | 22D-F175C-10 | MARCA YAMAHA                  | 1    |  |  |              |
| 23       | 22D-F1661-60 | GRAFICO, PARA-LAMA TRAS. ESQ. | 1    |  |  | UR PARA YB   |



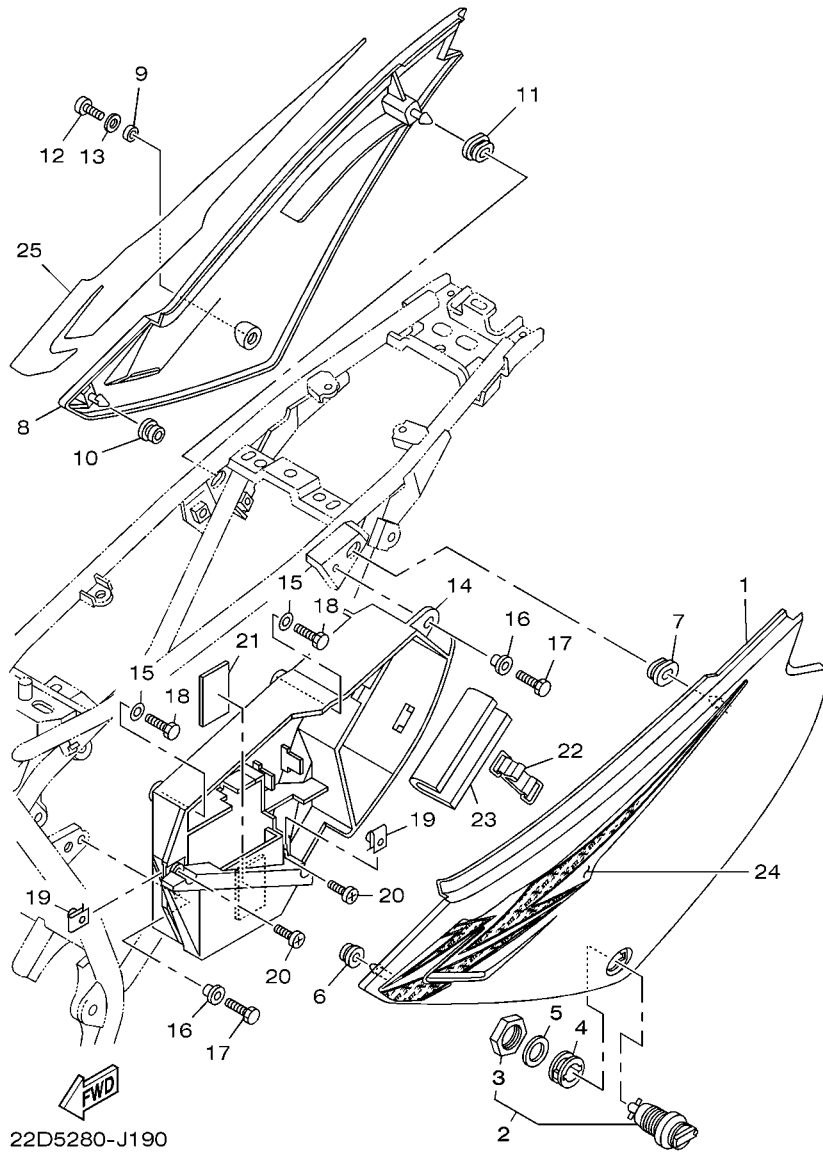
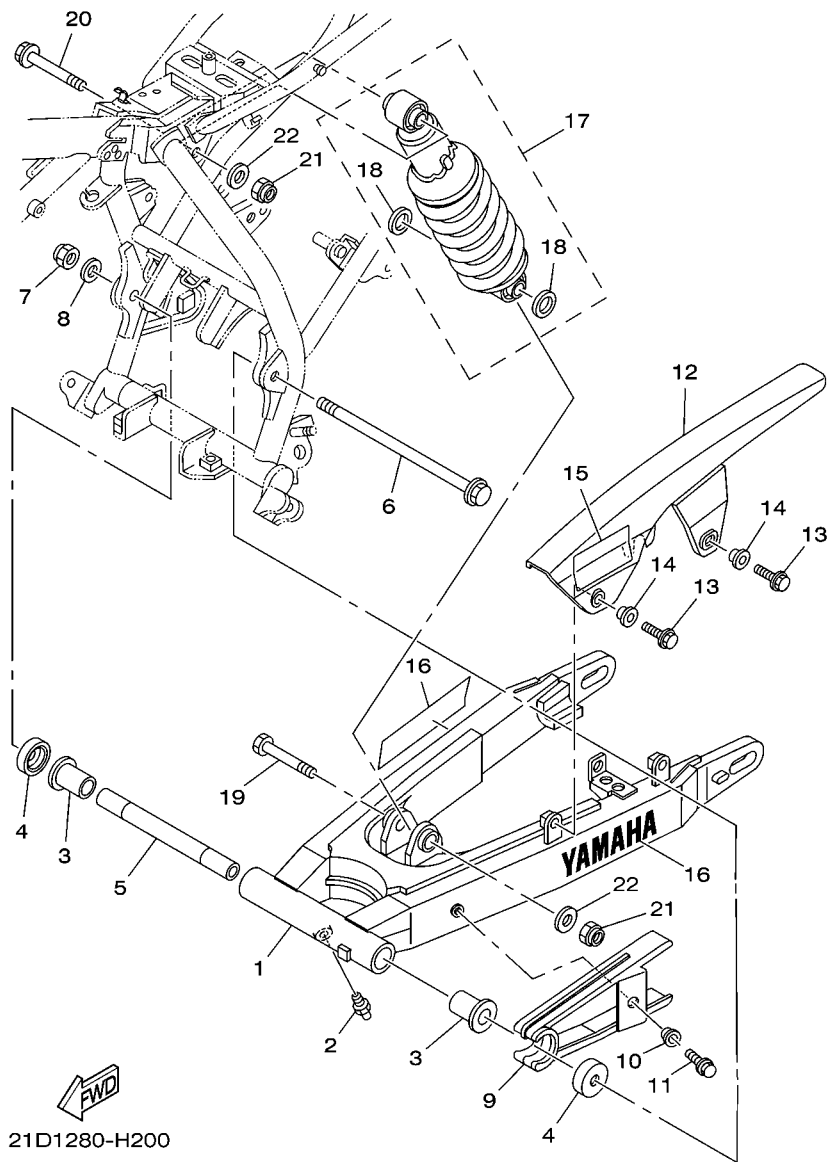


FIG. 18 TAMPA LATERAL

| REF. NO. | No. PEÇA     | DESCRIÇÃO                    | 22DD |  |  |  | OBSERVAÇÕES  |
|----------|--------------|------------------------------|------|--|--|--|--------------|
| 1        | 5RM-F1711-20 | TAMPA LATERAL 1              | 1    |  |  |  |              |
| 2        | 5VL-F1708-01 | TRAVA DA TAMPA LATERAL CONJ. | 1    |  |  |  |              |
| 3        | 90170-22850  | .PORCA                       | 1    |  |  |  |              |
| 4        | 90480-24186  | ILHO DE BORRACHA             | 1    |  |  |  |              |
| 5        | 90201-225A4  | ARRUELA PLANA (T=1.0)        | 1    |  |  |  |              |
| 6        | 90480-13567  | ILHO DE BORRACHA             | 1    |  |  |  |              |
| 7        | 90480-01868  | ILHO DE BORRACHA             | 1    |  |  |  |              |
| 8        | 5RM-F1721-20 | TAMPA LATERAL 2              | 1    |  |  |  |              |
| 9        | 90387-1001B  | ESPACADOR                    | 1    |  |  |  |              |
| 10       | 90480-13567  | ILHO DE BORRACHA             | 1    |  |  |  |              |
| 11       | 90480-01868  | ILHO DE BORRACHA             | 1    |  |  |  |              |
| 12       | 9890M-06016  | PARAFUSO                     | 1    |  |  |  |              |
| 13       | 90201-06804  | ARRUELA PLANA                | 1    |  |  |  |              |
| 14       | 5RM-F177G-00 | CAIXA DA BATERIA             | 1    |  |  |  |              |
| 15       | 90201-06804  | ARRUELA PLANA                | 2    |  |  |  |              |
| 16       | 90387-06W62  | ESPACADOR                    | 2    |  |  |  |              |
| 17       | 9700M-06016  | PARAFUSO                     | 2    |  |  |  |              |
| 18       | 90101-06W10  | PARAFUSO                     | 2    |  |  |  |              |
| 19       | 90183-06802  | PORCA MOLA                   | 2    |  |  |  |              |
| 20       | 9890M-06016  | PARAFUSO                     | 2    |  |  |  |              |
| 21       | 5RM-H2123-00 | ASSENTO DA BATERIA           | 1    |  |  |  |              |
| 22       | 5RM-H2131-00 | CINTA DA BATERIA             | 1    |  |  |  |              |
| 23       | 5RM-F8267-00 | AMORTIZADOR 5                | 1    |  |  |  |              |
| 24       | 22D-F173E-60 | GRAFICO 1                    | 1    |  |  |  | UR PARA YB   |
|          | 22D-F173E-70 | GRAFICO 1                    | 1    |  |  |  | UR PARA PWS1 |
| 25       | 22D-F173F-60 | GRAFICO 2                    | 1    |  |  |  | UR PARA YB   |
|          | 22D-F173F-70 | GRAFICO 2                    | 1    |  |  |  | UR PARA PWS1 |



21D1280-H200

FIG. 19 GARFO TRASEIRO. SUSPENSÃO 1

| REF. NO. | No. PEÇA     | DESCRIÇÃO                   | 22DD |  |  |  | OBSERVAÇÕES |
|----------|--------------|-----------------------------|------|--|--|--|-------------|
| 1        | 22D-F2110-10 | GARFO TRASEIRO COMPLETO     | 1    |  |  |  |             |
| 2        | 93700-06804  | NIPLE DE GRAXA              | 1    |  |  |  |             |
| 3        | 90381-18800  | BUCHA SOLIDA                | 2    |  |  |  |             |
| 4        | 5L9-F2128-00 | TAMPA DE ENCOSTO 1          | 2    |  |  |  |             |
| 5        | 5RM-F2126-00 | ESPACADOR DE DISTANCIA      | 1    |  |  |  |             |
| 6        | 4AN-F2141-11 | EIXO DO PIVO                | 1    |  |  |  |             |
| 7        | 90185-12134  | PORCA AUTOTRAVANTE          | 1    |  |  |  |             |
| 8        | 90201-12W69  | ARRUELA PLANA               | 1    |  |  |  |             |
| 9        | 21D-F2151-00 | VEDADOR DO PROTETOR         | 1    |  |  |  |             |
| 10       | 90387-06W41  | ESPACADOR                   | 1    |  |  |  |             |
| 11       | 95807-06020  | PARAFUSO FLANGE             | 1    |  |  |  |             |
| 12       | 22D-F2311-00 | CAPA DA CORRENTE            | 1    |  |  |  |             |
| 13       | 9580M-06014  | PARAFUSO FLANGE             | 2    |  |  |  |             |
| 14       | 90387-06W62  | ESPACADOR                   | 2    |  |  |  |             |
| 15       | 22D-F1668-01 | ETIQUETA DE PRESSAO DO PNEU | 1    |  |  |  |             |
| 16       | 99247-00160  | EMBLEMA YAMAHA              | 2    |  |  |  |             |
| 17       | 5RM-22210-02 | AMORTECEDOR TRASEIRO CONJ.  | 1    |  |  |  |             |
| 18       | 5NY-22475-00 | .VEDACAO DE POEIRA          | 2    |  |  |  |             |
| 19       | 90101-12498  | PARAFUSO                    | 1    |  |  |  |             |
| 20       | 90105-12030  | PARAFUSO FLANGE             | 1    |  |  |  |             |
| 21       | 95617-12100  | PORCA AUTOTRAVANTE          | 2    |  |  |  |             |
| 22       | 90201-124G9  | ARRUELA PLANA               | 2    |  |  |  |             |

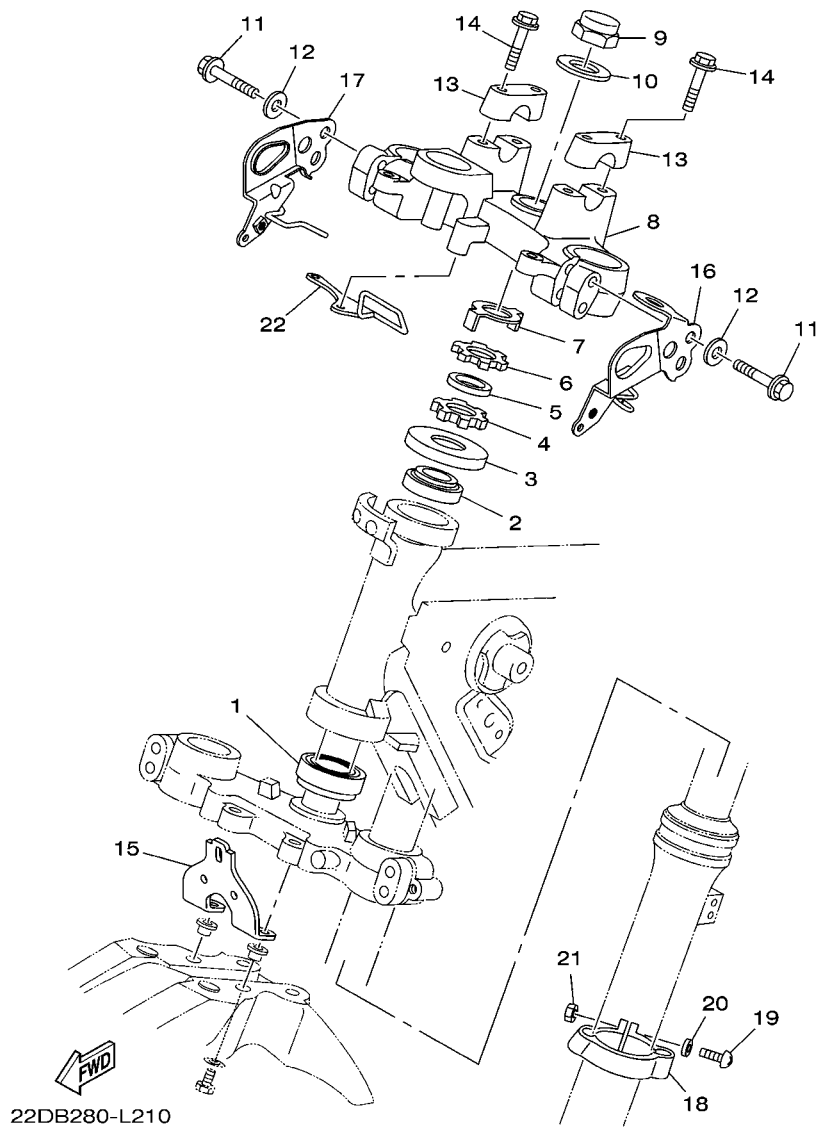


FIG. 20 MESA DO GUIDAO

| REF. NO. | No. PEÇA        | DESCRIÇÃO                  | 22DD |  |  | OBSERVAÇÕES |
|----------|-----------------|----------------------------|------|--|--|-------------|
| 1        | 93332-00079     | ROLAMENTO                  | 1    |  |  |             |
| 2        | 93399-99949     | ROLAMENTO                  | 1    |  |  |             |
| 3        | 5HP-23416-00    | CAPA DA PISTA DE ESFERA 2  | 1    |  |  |             |
| 4        | 90179-25W23     | PORCA                      | 1    |  |  |             |
| 5        | 90202-26142     | ARRUELA PLANA              | 1    |  |  |             |
| 6        | 90179-25806     | PORCA                      | 1    |  |  |             |
| 7        | 5HH-F3418-00    | ARRUELA ESPECIAL           | 1    |  |  |             |
| 8        | 21D-F3435-00    | MESA DO GUIDAO COMPLETA    | 1    |  |  |             |
| 9        | 90176-22081     | PORCA COROA                | 1    |  |  |             |
| 10       | 90201-22018     | ARRUELA PLANA              | 1    |  |  |             |
| 11       | 9502M-08040     | PARAFUSO FLANGE            | 4    |  |  |             |
| 12       | 9290M-08200     | ARRUELA                    | 4    |  |  |             |
| 13       | 3V9-F3441-10-35 | FIXADOR SUPERIOR DO GUIDAO | 2    |  |  | SL          |
| 14       | 9502L-08035     | PARAFUSO FLANGE            | 4    |  |  |             |
| 15       | 21D-F3174-00    | FIXADOR DO FAROL           | 1    |  |  |             |
| 16       | 21D-H4318-10    | FIXADOR FAROL 1            | 1    |  |  |             |
| 17       | 21D-H4319-00    | FIXADOR FAROL 2            | 1    |  |  |             |
| 18       | 4AN-F3317-01    | FIXADOR DO CABO            | 1    |  |  |             |
| 19       | 9851M-05020     | PARAFUSO                   | 1    |  |  |             |
| 20       | 9290M-05200     | ARRUELA                    | 1    |  |  |             |
| 21       | 9530M-05600     | PORCA                      | 1    |  |  |             |
| 22       | 21D-F3389-00    | GUIA DO CABO               | 1    |  |  |             |

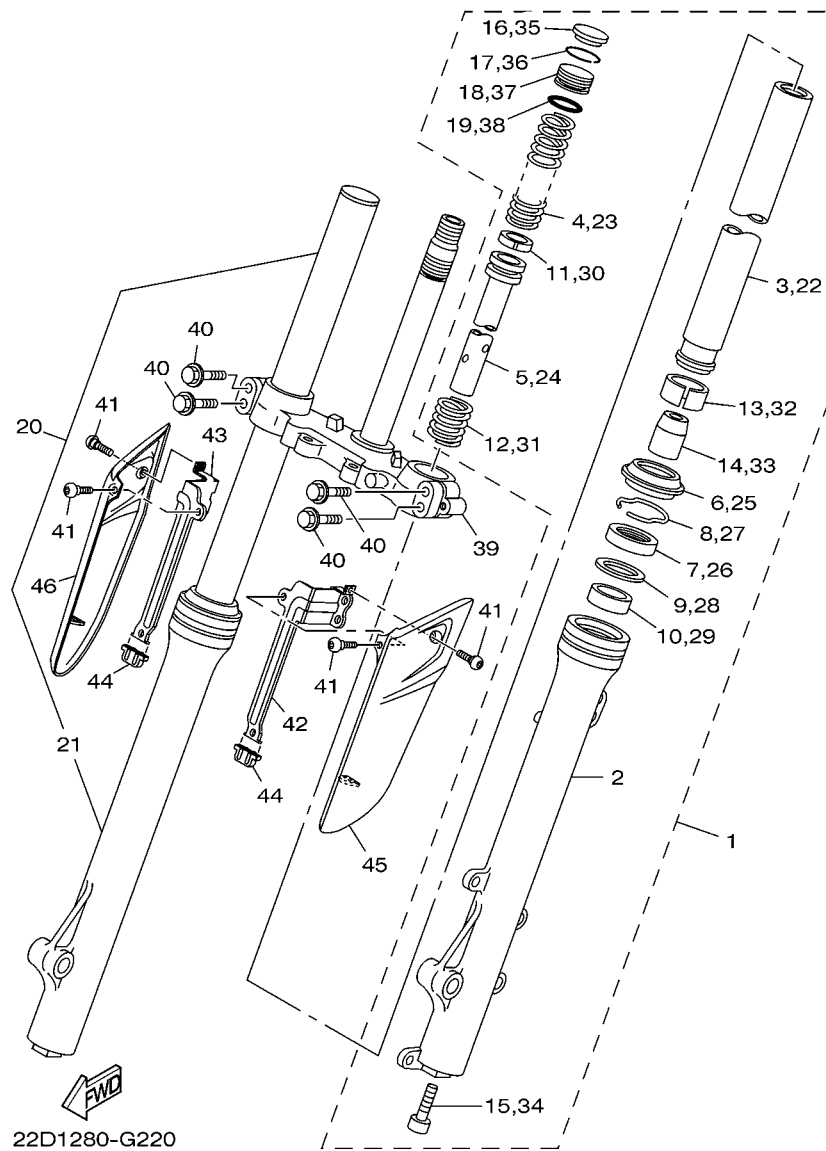


FIG. 21 GARFO DIANTEIRO 1

| REF. NO. | No. PEÇA     | DESCRIÇÃO                    | 22DD |  |  |  | OBSERVAÇÕES |
|----------|--------------|------------------------------|------|--|--|--|-------------|
| 1        | 22D-F3102-00 | GARFO DIANTEIRO CONJ. (ESQ.) | 1    |  |  |  |             |
| 2        | 22D-F3126-00 | .TUBO EXTERNO 1              | 1    |  |  |  |             |
| 3        | 22D-F3110-00 | .TUBO INTERNO COMPLETO 1     | 1    |  |  |  |             |
| 4        | 22D-F3351-00 | .MOLA                        | 1    |  |  |  |             |
| 5        | 5RM-F3171-00 | .PISTAO DO GARFO DIANTEIRO   | 1    |  |  |  |             |
| 6        | 2TW-F3144-A0 | .PROTETOR DE POEIRA          | 1    |  |  |  |             |
| 7        | 2TW-F3145-A0 | .RETENTOR DE OLEO DO GARFO   | 1    |  |  |  |             |
| 8        | 34X-23156-00 | .CLIQUE DO RETENTOR DE OLEO  | 1    |  |  |  |             |
| 9        | 10V-23147-00 | .SEPARADOR DE VEDACAO        | 1    |  |  |  |             |
| 10       | 5RM-F3125-00 | .BUCHA (METAL LAMINA) 1      | 1    |  |  |  |             |
| 11       | 34X-23157-00 | .ANEL TRAVA DO PISTAO        | 1    |  |  |  |             |
| 12       | 34X-23151-00 | .MOLA DE TRANSBORBO          | 1    |  |  |  |             |
| 13       | 5RM-F3135-00 | .BUCHA (METAL LAMINA) 2      | 1    |  |  |  |             |
| 14       | 4AN-F3166-00 | .ESPACADOR DA TRAVA DO OLEO  | 1    |  |  |  |             |
| 15       | 3M7-23181-00 | .PARAFUSO DO GARFO DIANTEIRO | 1    |  |  |  |             |
| 16       | 2TW-F3168-A0 | .CAPA DO GARFO DIANTEIRO     | 1    |  |  |  |             |
| 17       | 1UA-23153-00 | .ANEL TRAVA                  | 1    |  |  |  |             |
| 18       | 2TW-F3111-A0 | .PARAFUSO, CAPA              | 1    |  |  |  |             |
| 19       | 35E-23114-00 | .GAXETA DE VEDACAO           | 1    |  |  |  |             |
| 20       | 22D-F3103-00 | GARFO DIANTEIRO CONJ. (DIR.) | 1    |  |  |  |             |
| 21       | 22D-F3136-00 | .TUBO EXTERNO 2              | 1    |  |  |  |             |
| 22       | 22D-F3110-00 | .TUBO INTERNO COMPLETO 1     | 1    |  |  |  |             |
| 23       | 22D-F3351-00 | .MOLA                        | 1    |  |  |  |             |
| 24       | 5RM-F3171-00 | .PISTAO DO GARFO DIANTEIRO   | 1    |  |  |  |             |
| 25       | 2TW-F3144-A0 | .PROTETOR DE POEIRA          | 1    |  |  |  |             |
| 26       | 2TW-F3145-A0 | .RETENTOR DE OLEO DO GARFO   | 1    |  |  |  |             |
| 27       | 34X-23156-00 | .CLIQUE DO RETENTOR DE OLEO  | 1    |  |  |  |             |

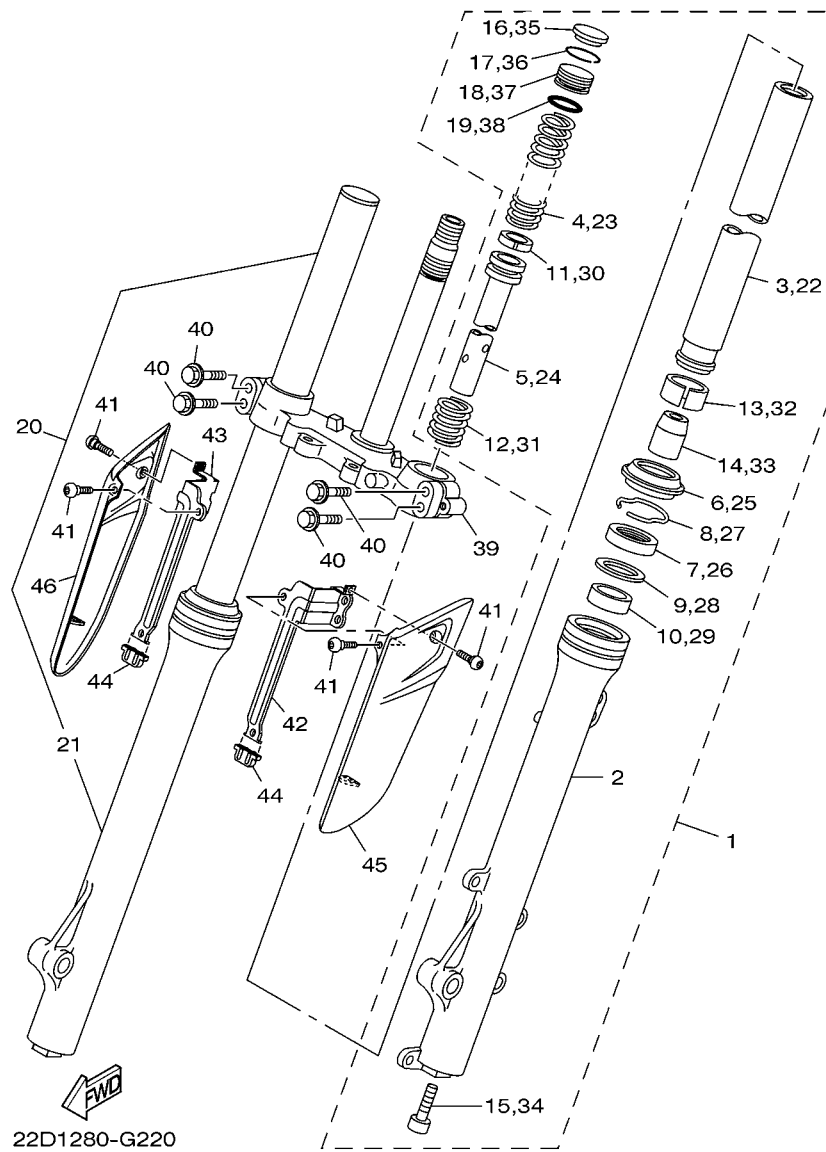


FIG. 21 GARFO DIANTEIRO 1

| REF. NO. | No. PEÇA     | DESCRIÇÃO                    | 22DD |  |  |  | OBSERVAÇÕES |
|----------|--------------|------------------------------|------|--|--|--|-------------|
| 28       | 10V-23147-00 | .SEPARADOR DE VEDACAO        | 1    |  |  |  |             |
| 29       | 5RM-F3125-00 | .BUCHA (METAL LAMINA) 1      | 1    |  |  |  |             |
| 30       | 34X-23157-00 | .ANEL TRAVA DO PISTAO        | 1    |  |  |  |             |
| 31       | 34X-23151-00 | .MOLA DE TRANSBORBO          | 1    |  |  |  |             |
| 32       | 5RM-F3135-00 | .BUCHA (METAL LAMINA) 2      | 1    |  |  |  |             |
| 33       | 4AN-F3166-00 | .ESPACADOR DA TRAVA DO OLEO  | 1    |  |  |  |             |
| 34       | 3M7-23181-00 | .PARAFUSO DO GARFO DIANTEIRO | 1    |  |  |  |             |
| 35       | 2TW-F3168-A0 | .CAPA DO GARFO DIANTEIRO     | 1    |  |  |  |             |
| 36       | 1UA-23153-00 | .ANEL TRAVA                  | 1    |  |  |  |             |
| 37       | 2TW-F3111-A0 | .PARAFUSO, CAPA              | 1    |  |  |  |             |
| 38       | 35E-23114-00 | .GAXETA DE VEDACAO           | 1    |  |  |  |             |
| 39       | 5RM-F3340-00 | SUPORTE INFERIOR COMPLETO    | 1    |  |  |  |             |
| 40       | 4AN-F3346-10 | PARAFUSO 1                   | 4    |  |  |  |             |
| 41       | 90111-05011  | PARAFUSO                     | 4    |  |  |  |             |
| 42       | 22D-F317E-00 | FIXADOR 1                    | 1    |  |  |  |             |
| 43       | 22D-F317F-00 | FIXADOR 2                    | 1    |  |  |  |             |
| 44       | 2N4-21717-00 | AMORTIZADOR                  | 2    |  |  |  |             |
| 45       | 22D-F315H-00 | PROTETOR 1                   | 1    |  |  |  |             |
| 46       | 22D-F315J-00 | PROTETOR 2                   | 1    |  |  |  |             |

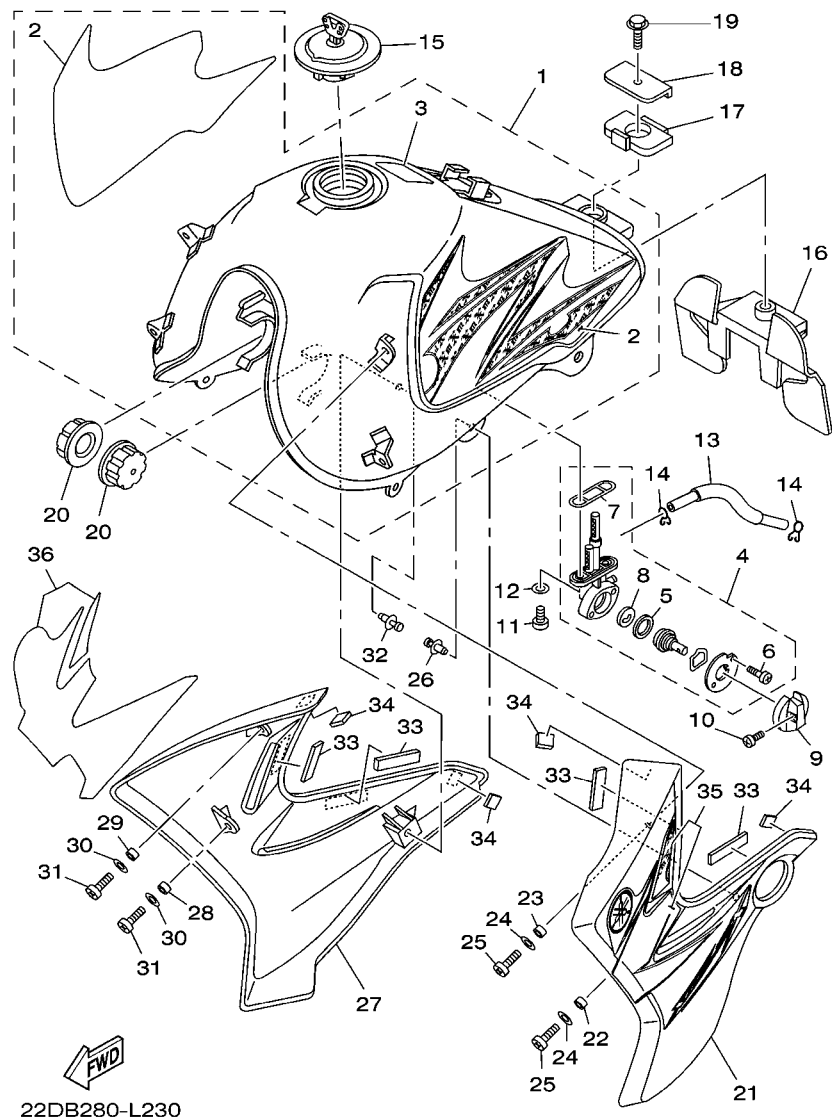


FIG. 22 TANQUE DE COMBUSTIVEL

| REF. NO. | No. PEÇA     | DESCRIÇÃO                    | 22DD |  |  | OBSERVAÇÕES  |
|----------|--------------|------------------------------|------|--|--|--------------|
| 1        | 22D-F4100-60 | TANQUE DE COMBUSTIVEL CONJ.  | 1    |  |  | YB           |
|          | 22D-F4100-70 | TANQUE DE COMBUSTIVEL CONJ.  | 1    |  |  | PWS1         |
| 2        | 22D-F4240-60 | .JOGO DE GRAFICOS DO TANQUE  | 1    |  |  | UR PARA YB   |
|          | 22D-F4240-70 | .JOGO DE GRAFICOS DO TANQUE  | 1    |  |  | UR PARA PWS1 |
| 3        | 22D-F118K-00 | .ETIQUETA DE ATENCAO         | 1    |  |  |              |
| 4        | 5RM-F4500-00 | TORNEIRA COMBUSTIVEL CONJ. 1 | 1    |  |  |              |
| 5        | 5HH-F4534-00 | .VEDACAO DA TORNEIRA         | 1    |  |  |              |
| 6        | 9850L-03008  | .PARAFUSO                    | 2    |  |  |              |
| 7        | 5HH-F4512-00 | .GAXETA                      | 1    |  |  |              |
| 8        | 5HH-F4523-00 | .VALVULA                     | 1    |  |  |              |
| 9        | 18D-F4524-00 | ALAVANCA DA TORNEIRA         | 1    |  |  |              |
| 10       | 90157-03122  | PARAFUSO                     | 1    |  |  |              |
| 11       | 9890M-06016  | PARAFUSO                     | 2    |  |  |              |
| 12       | 90202-06W01  | ARRUELA PLANA                | 2    |  |  |              |
| 13       | 21D-24311-00 | TUBO DE COMBUSTIVEL 1        | 1    |  |  |              |
| 14       | 90467-09W06  | PRÉSILHA                     | 2    |  |  |              |
| 15       | 5VL-F4610-02 | TAMPA DO TANQUE CJ.          | 1    |  |  |              |
| 16       | 5RM-F4182-00 | AMORTIZADOR DE LOCALIZACAO 2 | 1    |  |  |              |
| 17       | 5RM-F4183-00 | AMORTIZADOR DE LOCALIZACAO 3 | 1    |  |  |              |
| 18       | 5RM-F4186-00 | ARRUELA ESPECIAL             | 1    |  |  |              |
| 19       | 9582M-06012  | PARAFUSO FLANGE              | 1    |  |  |              |
| 20       | 5HH-F4181-00 | AMORTIZADOR DE LOCALIZACAO 1 | 2    |  |  |              |
| 21       | 5RM-F137W-20 | TOMADA DE AR ESQUERDA 1      | 1    |  |  | YB           |
|          | 5RM-F137W-30 | TOMADA DE AR ESQUERDA 1      | 1    |  |  | PWS1         |
| 22       | 90387-10W66  | ESPACADOR                    | 1    |  |  |              |
| 23       | 90387-1001C  | ESPACADOR                    | 1    |  |  |              |
| 24       | 90201-06804  | ARRUELA PLANA                | 2    |  |  |              |

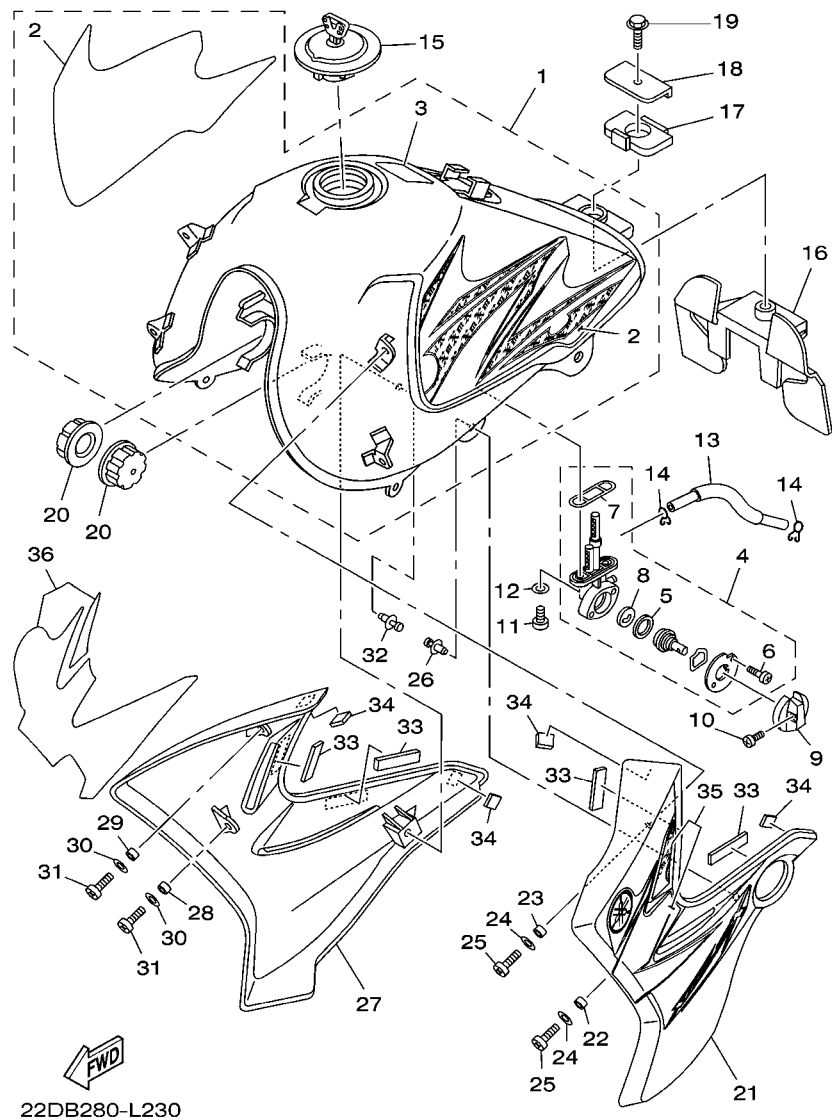
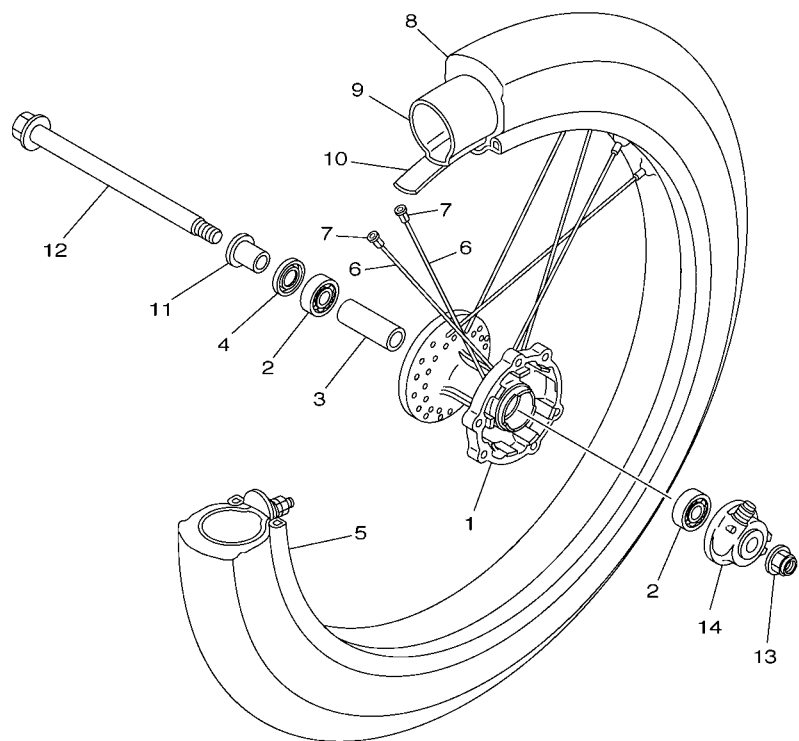


FIG. 22 TANQUE DE COMBUSTIVEL

| REF. NO. | No. PEÇA     | DESCRIÇÃO                     | 22DD |  |  |  | OBSERVAÇÕES  |
|----------|--------------|-------------------------------|------|--|--|--|--------------|
| 25       | 9890M-06012  | PARAFUSO                      | 2    |  |  |  |              |
| 26       | 90269-07077  | REBITE                        | 1    |  |  |  |              |
| 27       | 5RM-F137X-20 | TOMADA DE AR DIREITA 2        | 1    |  |  |  | YB           |
|          | 5RM-F137X-30 | TOMADA DE AR DIREITA 2        | 1    |  |  |  | PWS1         |
| 28       | 90387-10W66  | ESPACADOR                     | 1    |  |  |  |              |
| 29       | 90387-1001C  | ESPACADOR                     | 1    |  |  |  |              |
| 30       | 90201-06804  | ARRUELA PLANA                 | 2    |  |  |  |              |
| 31       | 9890M-06012  | PARAFUSO                      | 2    |  |  |  |              |
| 32       | 90269-07077  | REBITE                        | 1    |  |  |  |              |
| 33       | 5RM-H3523-00 | AMORTIZADOR                   | 4    |  |  |  |              |
| 34       | 5RM-H4753-00 | AMORTIZADOR                   | 4    |  |  |  |              |
| 35       | 22D-F137C-40 | KIT GRAFICO TOMADA DE AR ESQ. | 1    |  |  |  | UR PARA YB   |
|          | 22D-F137C-50 | KIT GRAFICO TOMADA DE AR ESQ. | 1    |  |  |  | UR PARA PWS1 |
| 36       | 22D-F137D-40 | KIT GRAFICO TOMADA DE AR DIR. | 1    |  |  |  | UR PARA YB   |
|          | 22D-F137D-50 | KIT GRAFICO TOMADA DE AR DIR. | 1    |  |  |  | UR PARA PWS1 |





21D1280-H250

FIG. 24 RODA DIANTEIRA 1

| REF. NO. | No. PEÇA        | DESCRIÇÃO                    | 22DD |  |  | OBSERVAÇÕES |
|----------|-----------------|------------------------------|------|--|--|-------------|
| 1        | 22D-F5111-00-33 | CUBO DA RODA DIANTEIRA       | 1    |  |  | YB          |
| 2        | 93306-252Y5     | ROLAMENTO                    | 2    |  |  |             |
| 3        | 90560-15290     | ESPACADOR                    | 1    |  |  |             |
| 4        | 93106-20021     | RETENTOR DE OLEO             | 1    |  |  |             |
| 5        | 94418-17W19     | ARO DA RODA (1.85-17)        | 1    |  |  |             |
| 6        | 22D-F5196-00    | RAIO INTERNO 1               | 36   |  |  |             |
| 7        | 22D-F5195-01    | FIXADOR DE RAIOS             | 36   |  |  |             |
| 8        | 94110-17W13     | PNEU (100/80 - 17M/C 52P)    | 1    |  |  | PIRELLI     |
| 9        | 94210-17W14     | CAMARA DE AR (MA-17 TR4)     | 1    |  |  | PIRELLI     |
| 10       | 94310-17W15     | CINTO DO ARO                 | 1    |  |  | PIRELLI     |
| 11       | 90387-15W36     | ESPACADOR                    | 1    |  |  |             |
| 12       | 5RM-F5181-00    | EIXO DA RODA                 | 1    |  |  |             |
| 13       | 95607-14200     | PORCA AUTOTRAVANTE           | 1    |  |  |             |
| 14       | 22D-F5190-00    | ENGRENAGEM VELOCIMETRO CONJ. | 1    |  |  |             |

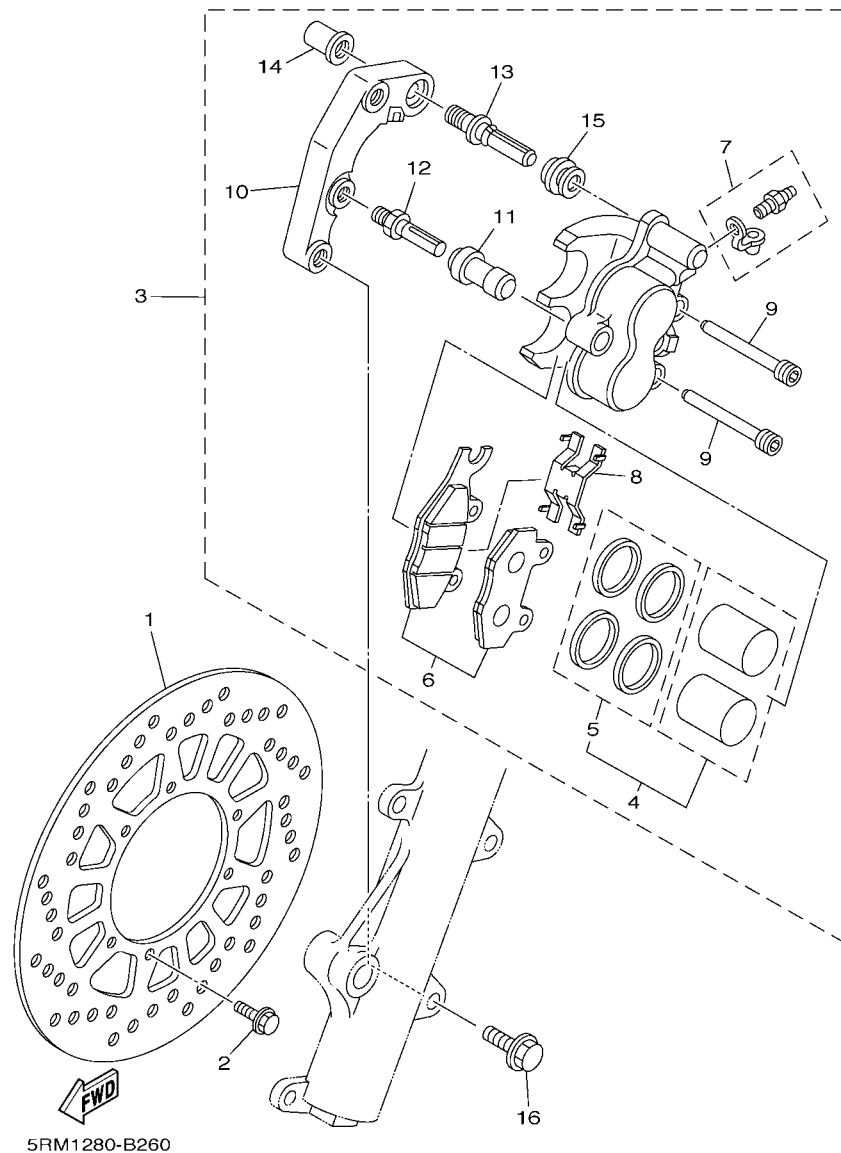


FIG. 25 PINÇA DE FREIO DIANTEIRA

| REF. NO. | No. PEÇA     | DESCRIÇÃO                     | 22DD |  |  |  | OBSERVAÇÕES |
|----------|--------------|-------------------------------|------|--|--|--|-------------|
| 1        | 5RM-F582T-00 | DISCO DE FREIO (ESQ.)         | 1    |  |  |  |             |
| 2        | 90105-06813  | PARAFUSO FLANGE               | 6    |  |  |  |             |
| 3        | 5RM-F580T-10 | PINÇA DO FREIO CONJ. (ESQ.)   | 1    |  |  |  |             |
| 4        | 5RM-F5802-00 | .JOGO DE PISTOES DA PINÇA     | 1    |  |  |  |             |
| 5        | 5RM-F5803-00 | ..JOGO DE RETENTORES DA PINÇA | 1    |  |  |  |             |
| 6        | 5RM-F5805-20 | .KIT DE PASTILHAS DE FREIO    | 1    |  |  |  |             |
| 7        | 5HH-W0048-00 | .KIT DO PARAFUSO SANGRADOR    | 1    |  |  |  |             |
| 8        | 5HH-F5934-00 | .MOLA DA PASTILHA DE FREIO    | 1    |  |  |  |             |
| 9        | 5HH-F5924-00 | .PINO DA PASTILHA DE FREIO    | 2    |  |  |  |             |
| 10       | 5RM-F5921-00 | .FIXADOR DO SUPORTE           | 1    |  |  |  |             |
| 11       | 5HH-F5937-00 | .CAPA DA PINÇA DE FREIO       | 1    |  |  |  |             |
| 12       | 5HH-F5926-51 | .PARAFUSO                     | 1    |  |  |  |             |
| 13       | 5HH-F536G-00 | .PINO                         | 1    |  |  |  |             |
| 14       | 5HH-F5961-00 | .PORCA                        | 1    |  |  |  |             |
| 15       | 5HH-F5917-00 | .PROTETOR DA PINÇA            | 1    |  |  |  |             |
| 16       | 90105-10638  | PARAFUSO FLANGE               | 2    |  |  |  |             |
|          |              |                               |      |  |  |  |             |
|          |              |                               |      |  |  |  |             |
|          |              |                               |      |  |  |  |             |
|          |              |                               |      |  |  |  |             |

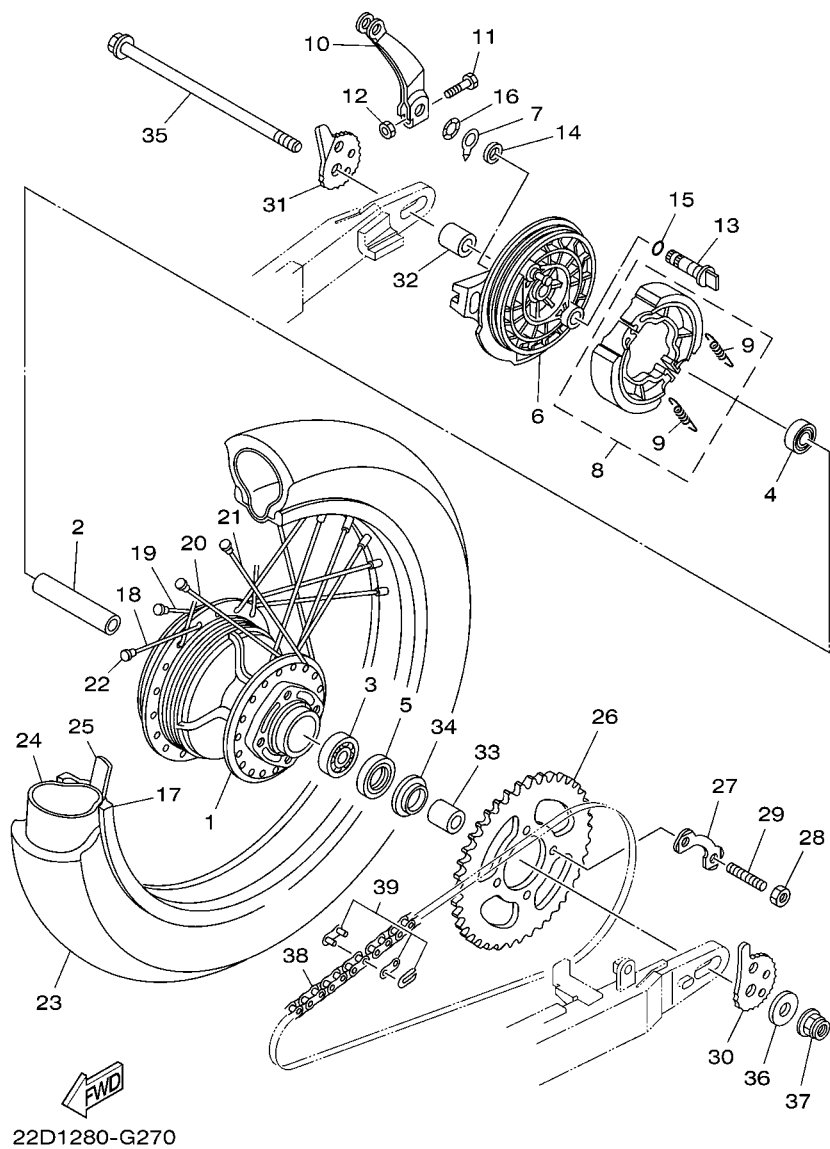
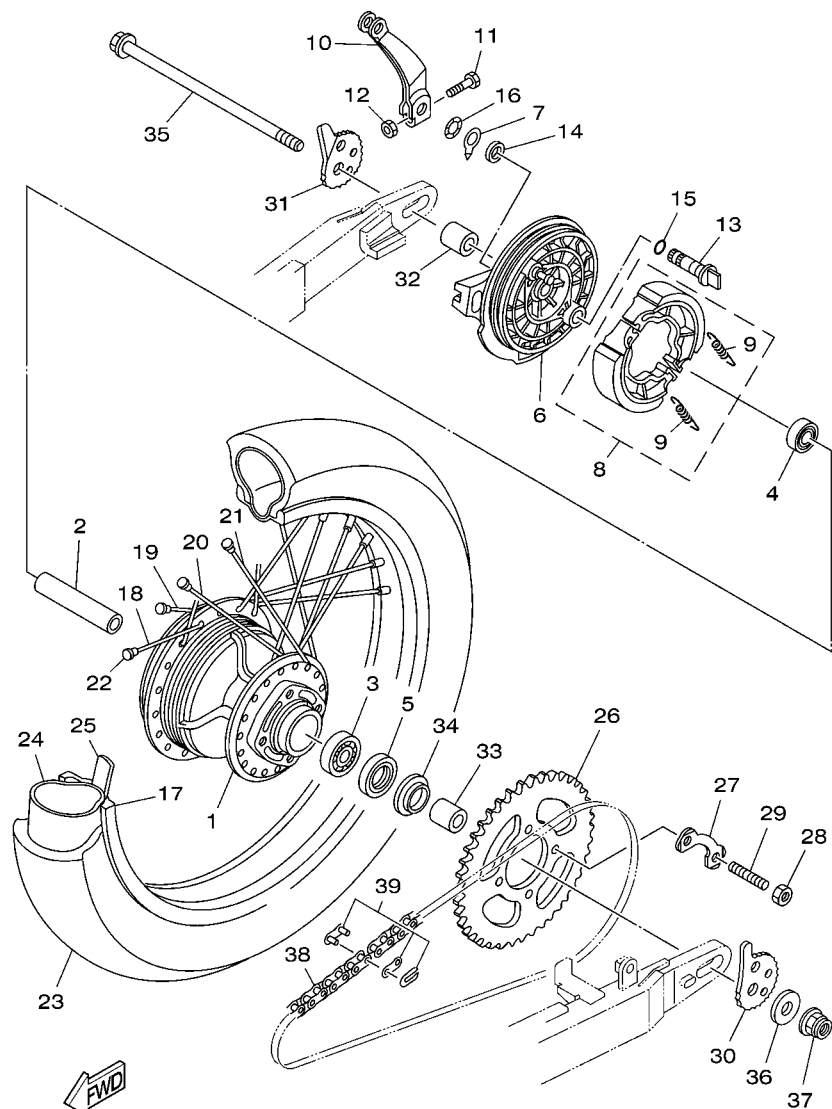


FIG. 26 RODA TRASEIRA 1

| REF. NO. | No. PEÇA        | DESCRIÇÃO                      | 22DD |  |  | OBSERVAÇÕES |
|----------|-----------------|--------------------------------|------|--|--|-------------|
| 1        | 22D-F5311-00-33 | CUBO DA RODA TRASEIRA          | 1    |  |  | YB          |
| 2        | 90560-15313     | ESPADADOR                      | 1    |  |  |             |
| 3        | 93306-302X6     | ROLAMENTO                      | 1    |  |  |             |
| 4        | 93306-252YS     | ROLAMENTO                      | 1    |  |  |             |
| 5        | 93106-26005     | RETENTOR DE OLEO               | 1    |  |  |             |
| 6        | 22D-F5321-00-33 | PRATO DA SAPATA DE FREIO       | 1    |  |  | YB          |
| 7        | 5HH-F533A-00    | PLACA INDICADORA               | 1    |  |  |             |
| 8        | 5HH-F5330-00    | SAPATA DE FREIO COMPLETA       | 1    |  |  |             |
| 9        | 90506-15260     | MOLA DE TENSÃO                 | 2    |  |  |             |
| 10       | 5RM-F5355-00    | ALAVANCA DO EIXO CAMES         | 1    |  |  |             |
| 11       | 90101-06W00     | PARAFUSO                       | 1    |  |  |             |
| 12       | 9530M-06600     | PORCA                          | 1    |  |  |             |
| 13       | 5RM-F5351-00    | EIXO CAMES                     | 1    |  |  |             |
| 14       | 93109-14021     | RETENTOR DE OLEO               | 1    |  |  |             |
| 15       | 93210-14104     | ANEL DE BORRACHA               | 1    |  |  |             |
| 16       | 90206-14093     | ARRUELA ÔNDULADA               | 1    |  |  |             |
| 17       | 94421-17W20     | ARO DA RODA (2.15-17)          | 1    |  |  |             |
| 18       | 22D-F5396-00    | RAIO INTERNO 1                 | 9    |  |  |             |
| 19       | 22D-F5397-00    | RAIO EXTERNO 2                 | 9    |  |  |             |
| 20       | 22D-F5391-00    | RAIO INTERNO 1                 | 9    |  |  |             |
| 21       | 22D-F5392-00    | RAIO EXTERNO 1                 | 9    |  |  |             |
| 22       | 22D-F5195-01    | FIXADOR DE RAIOS               | 36   |  |  |             |
| 23       | 94111-17W16     | PNEU (110/80 - 17M/C 57P)      | 1    |  |  | PIRELLI     |
| 24       | 94211-17W17     | CAMARA DE AR TRAS. (MC-17 TR4) | 1    |  |  | PIRELLI     |
| 25       | 94313-17W00     | CINTO DO ARO                   | 1    |  |  | PIRELLI     |
| 26       | 22D-F5446-00    | COROA DA RODA TRASEIRA (46D)   | 1    |  |  |             |
| 27       | 5RM-F5412-00    | ARRUELA TRAVA                  | 2    |  |  |             |

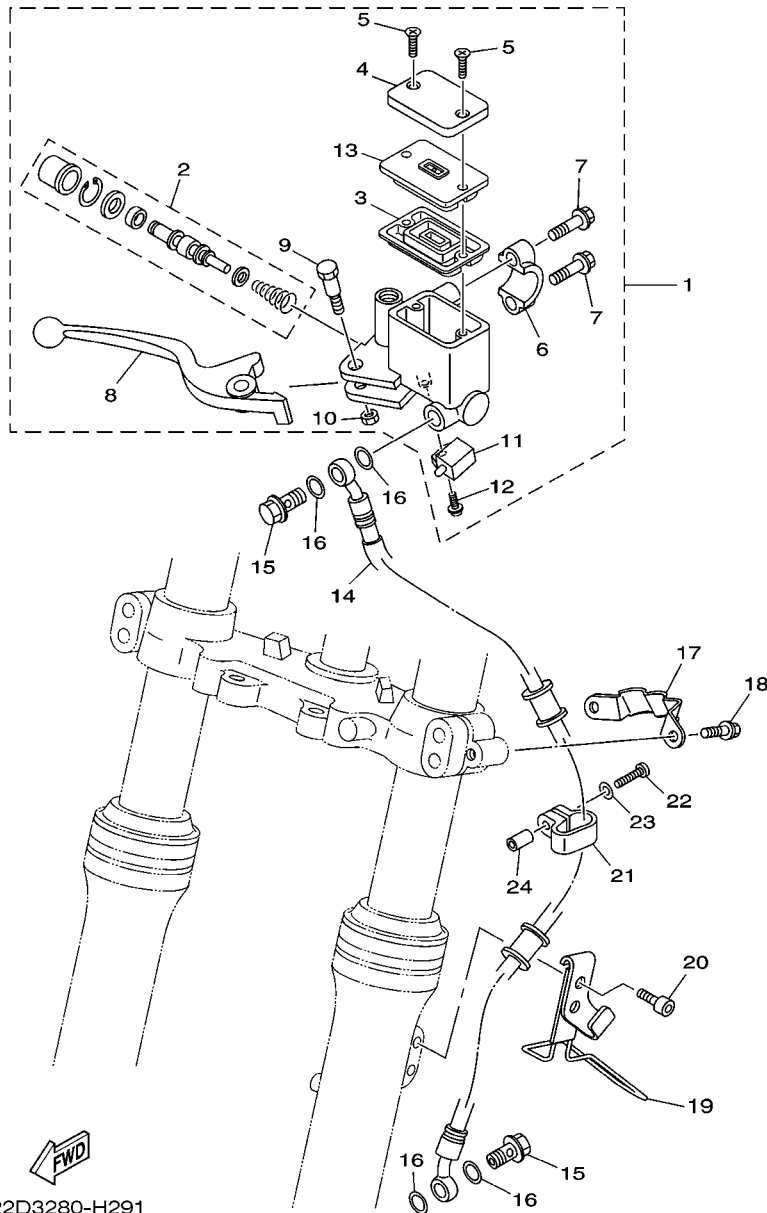


22D1280-G270

FIG. 26 RODA TRASEIRA 1

| REF. NO. | No. PEÇA     | DESCRIÇÃO                  | 22DD |  |  |  | OBSERVAÇÕES |
|----------|--------------|----------------------------|------|--|--|--|-------------|
| 28       | 90170-10219  | PORCA                      | 4    |  |  |  |             |
| 29       | 90116-10390  | PRISIONEIRO                | 4    |  |  |  |             |
| 30       | 5RM-F5388-00 | ESTICADOR DA CORRENTE 1    | 1    |  |  |  |             |
| 31       | 5RM-F5389-00 | ESTICADOR DA CORRENTE 2    | 1    |  |  |  |             |
| 32       | 90387-15802  | ESPACADOR                  | 1    |  |  |  |             |
| 33       | 90387-15802  | ESPACADOR                  | 1    |  |  |  |             |
| 34       | 5L9-F5367-00 | PROTETOR DE POEIRA DO CUBO | 1    |  |  |  |             |
| 35       | 5RM-F5381-01 | EIXO DA RODA               | 1    |  |  |  |             |
| 36       | 90201-14W70  | ARRUELA PLANA              | 1    |  |  |  |             |
| 37       | 95607-14200  | PORCA AUTOTRAVANTE         | 1    |  |  |  |             |
| 38       | 22D-F53C0-00 | CORRENTE (DID 428HD-119L)  | 1    |  |  |  |             |
| 39       | 94668-C3001  | JUNCAO DA CORRENTE         | 1    |  |  |  |             |





22D3280-H291

FIG. 28 CILINDRO MESTRE DIANTEIRO

| REF. NO. | No. PEÇA     | DESCRIÇÃO                     | 22DD |  |  |  | OBSERVAÇÕES |
|----------|--------------|-------------------------------|------|--|--|--|-------------|
| 1        | 5RM-F583T-10 | CILINDRO MESTRE DIANTEIRO CJ. | 1    |  |  |  |             |
| 2        | 5RM-W0041-00 | .KIT DE REPARO DO CILINDRO    | 1    |  |  |  |             |
| 3        | 5HH-F5854-00 | .DIAFRAGMA DO RESERVATORIO    | 1    |  |  |  |             |
| 4        | 5LW-F5852-00 | .TAMPA DO RESERVATORIO        | 1    |  |  |  |             |
| 5        | 9870M-04012  | .PARAFUSO CABECA PLANA        | 2    |  |  |  |             |
| 6        | 5HH-F5867-00 | .SUPORTE DO CILINDRO MESTRE   | 1    |  |  |  |             |
| 7        | 5HH-F6332-00 | .PARAFUSO FLANGE              | 2    |  |  |  |             |
| 8        | 5RM-H3922-00 | .ALAVANCA DIREITA             | 1    |  |  |  |             |
| 9        | 90109-06577  | .PARAFUSO                     | 1    |  |  |  |             |
| 10       | 9560M-06100  | .PORCA AUTOTRAVANTE           | 1    |  |  |  |             |
| 11       | 5HH-H3980-10 | .INTERRUPTOR DE FREIO DIANT.  | 1    |  |  |  |             |
| 12       | 9760L-04312  | .PARAFUSO                     | 1    |  |  |  |             |
| 13       | 5LW-F585B-00 | .PLACA DO DIAFRAGMA           | 1    |  |  |  |             |
| 14       | 5RM-25872-00 | MANGUEIRA DE FREIO 1          | 1    |  |  |  |             |
| 15       | 90401-10816  | PARAFUSO DE UNIAO             | 2    |  |  |  |             |
| 16       | 90201-10118  | ARRUELA PLANA                 | 4    |  |  |  |             |
| 17       | 5RM-F5875-00 | SUPORTE MANGUEIRA DE FREIO 1  | 1    |  |  |  |             |
| 18       | 9502M-06010  | PARAFUSO FLANGE               | 2    |  |  |  |             |
| 19       | 21D-F3318-00 | FIXADOR DO CABO 1             | 1    |  |  |  |             |
| 20       | 9131M-06010  | PARAFUSO                      | 2    |  |  |  |             |
| 21       | 5RM-F3467-00 | GRAMPO                        | 1    |  |  |  |             |
| 22       | 9851M-04018  | PARAFUSO                      | 1    |  |  |  |             |
| 23       | 9290M-04600  | ARRUELA                       | 1    |  |  |  |             |
| 24       | 90445-05807  | TUBO                          | 1    |  |  |  |             |

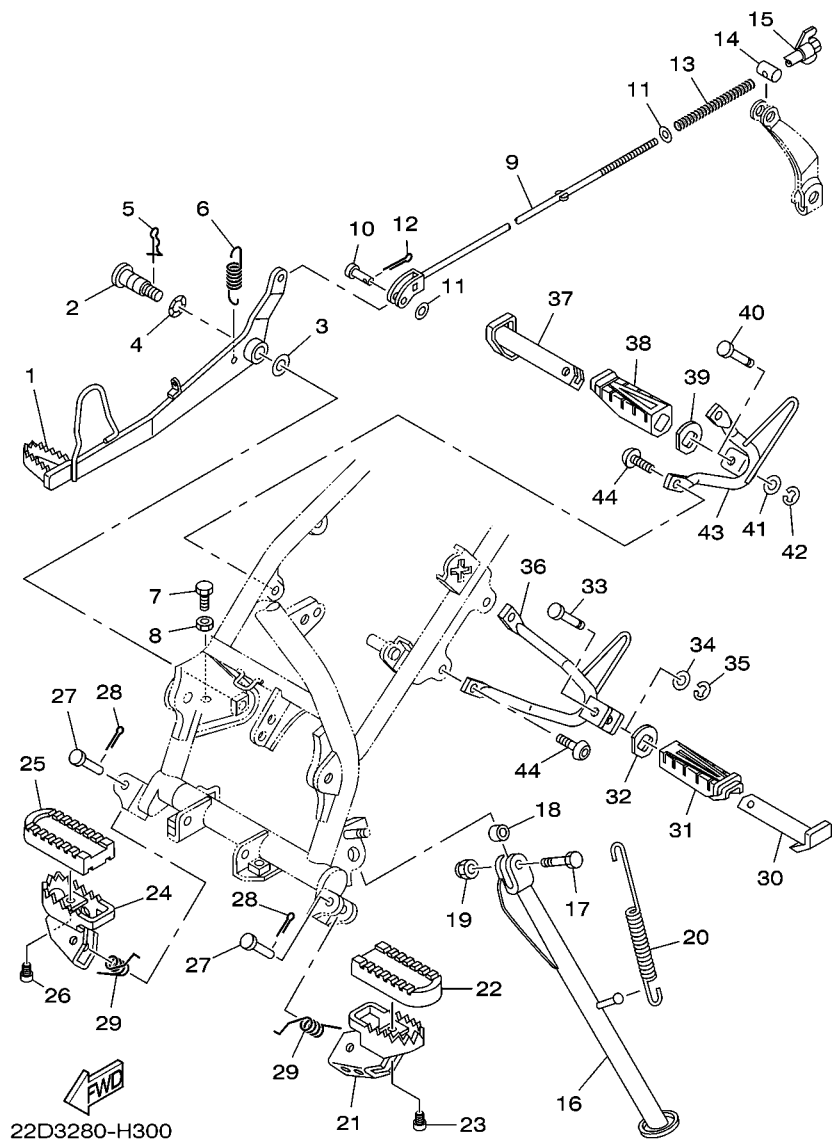


FIG. 29 CAVALETE. ESTRIBOS. PEDAL 1

| REF. NO. | No. PEÇA     | DESCRIÇÃO                | 22DD |  |  |  | OBSERVAÇÕES |
|----------|--------------|--------------------------|------|--|--|--|-------------|
| 1        | 5RM-F7211-00 | PEDAL DE FREIO           | 1    |  |  |  |             |
| 2        | 5RM-F7261-00 | EIXO                     | 1    |  |  |  |             |
| 3        | 90201-10135  | ARRUELA PLANA            | 1    |  |  |  |             |
| 4        | 90206-14001  | ARRUELA ONDULADA         | 1    |  |  |  |             |
| 5        | 90468-20196  | PRESILHA                 | 1    |  |  |  |             |
| 6        | 90506-23801  | MOLA DE TENSÃO           | 1    |  |  |  |             |
| 7        | 9700M-06016  | PARAFUSO                 | 1    |  |  |  |             |
| 8        | 9530M-06700  | PORCA                    | 1    |  |  |  |             |
| 9        | 5RM-F7231-00 | VARETA DE FREIO          | 1    |  |  |  |             |
| 10       | 91701-06020  | PINO                     | 1    |  |  |  |             |
| 11       | 9290L-06200  | ARRUELA                  | 2    |  |  |  |             |
| 12       | 91401-20012  | CONTRAPINO               | 1    |  |  |  |             |
| 13       | 90501-10802  | MOLA DE COMPRESSAO       | 1    |  |  |  |             |
| 14       | 90249-12800  | PINO                     | 1    |  |  |  |             |
| 15       | 90175-06020  | PORCA                    | 1    |  |  |  |             |
| 16       | 22D-F7311-10 | CAVALETE LATERAL         | 1    |  |  |  |             |
| 17       | 90101-10805  | PARAFUSO                 | 1    |  |  |  |             |
| 18       | 90387-10003  | ESPAÇADOR                | 1    |  |  |  |             |
| 19       | 90185-10037  | PORCA AUTOTRAVANTE       | 1    |  |  |  |             |
| 20       | 90506-35474  | MOLA DE TENSÃO           | 1    |  |  |  |             |
| 21       | 4VW-F7411-00 | ESTRIBO DIANTEIRO 1      | 1    |  |  |  |             |
| 22       | 3LD-27413-00 | CAPA DO ESTRIBO          | 1    |  |  |  |             |
| 23       | 91317-06010  | PARAFUSO                 | 1    |  |  |  |             |
| 24       | 5RM-F7421-00 | ESTRIBO DIANTEIRO DIR. 2 | 1    |  |  |  |             |
| 25       | 3LD-27413-00 | CAPA DO ESTRIBO          | 1    |  |  |  |             |
| 26       | 91317-06010  | PARAFUSO                 | 1    |  |  |  |             |
| 27       | 90240-08W04  | PINO                     | 2    |  |  |  |             |

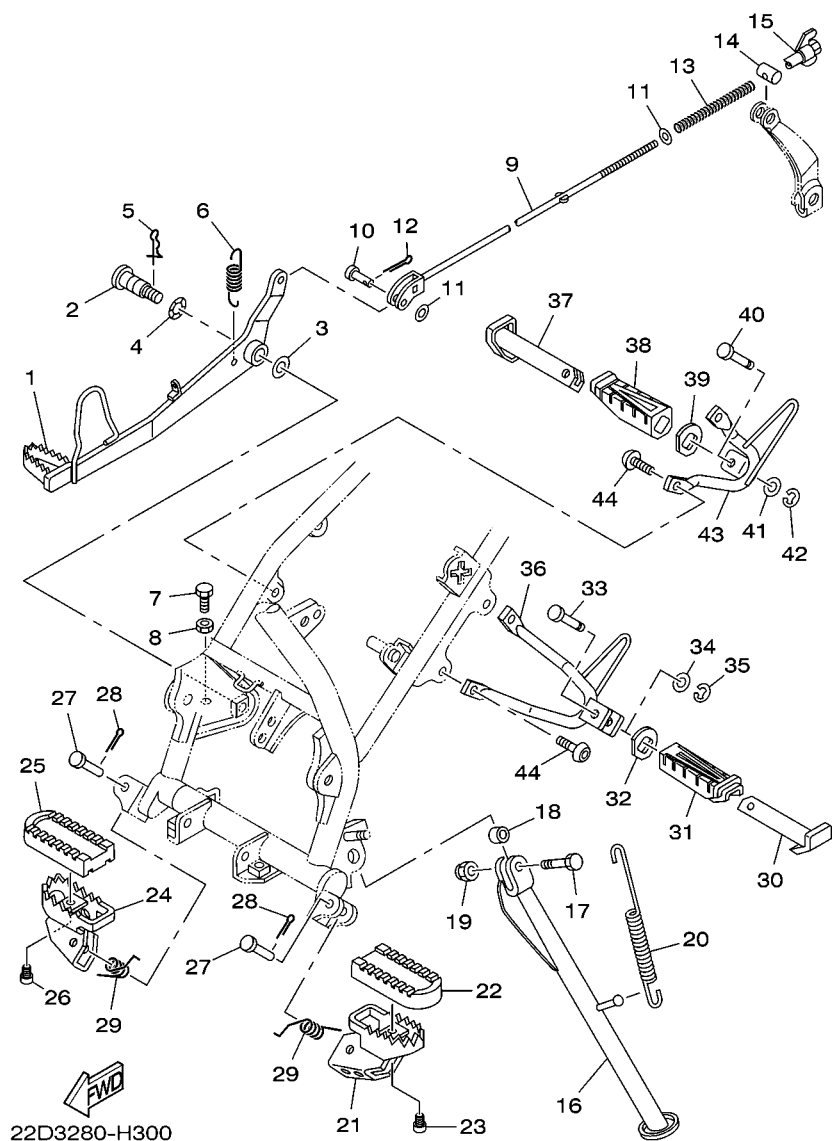


FIG. 29 CAVALETE. ESTRIBOS. PEDAL 1

| REF. NO. | No. PEÇA        | DESCRIÇÃO                     | 22DD |  |  |  | OBSERVAÇÕES |
|----------|-----------------|-------------------------------|------|--|--|--|-------------|
| 28       | 91401-25015     | CONTRAPINO                    | 2    |  |  |  |             |
| 29       | 90508-20W07     | MOLA DE TORCAO                | 2    |  |  |  |             |
| 30       | 5HH-F7431-00    | ESTRIBO TRASEIRO ESQ.         | 1    |  |  |  |             |
| 31       | 5HH-F7433-00    | CAPA DO ESTRIBO TRASEIRO ESQ. | 1    |  |  |  |             |
| 32       | 5HH-F7445-01    | PLACA 1                       | 1    |  |  |  |             |
| 33       | 90249-06220     | PINO                          | 1    |  |  |  |             |
| 34       | 9290L-06200     | ARRUELA                       | 1    |  |  |  |             |
| 35       | 99001-05600     | ANEL TRAVA                    | 1    |  |  |  |             |
| 36       | 5RM-F7432-10-33 | SUPORTE DO ESTRIBO 1          | 1    |  |  |  | YB          |
| 37       | 5HH-F7441-00    | ESTRIBO TRASEIRO DIR.         | 1    |  |  |  |             |
| 38       | 5HH-F7444-00    | CAPA DO ESTRIBO TRASEIRO DIR. | 1    |  |  |  |             |
| 39       | 5HH-F7445-01    | PLACA 1                       | 1    |  |  |  |             |
| 40       | 90249-06220     | PINO                          | 1    |  |  |  |             |
| 41       | 9290L-06200     | ARRUELA                       | 1    |  |  |  |             |
| 42       | 99001-05600     | ANEL TRAVA                    | 1    |  |  |  |             |
| 43       | 5RM-F7442-10-33 | SUPORTE DO ESTRIBO 2          | 1    |  |  |  | YB          |
| 44       | 92017-08020     | PARAFUSO                      | 4    |  |  |  |             |





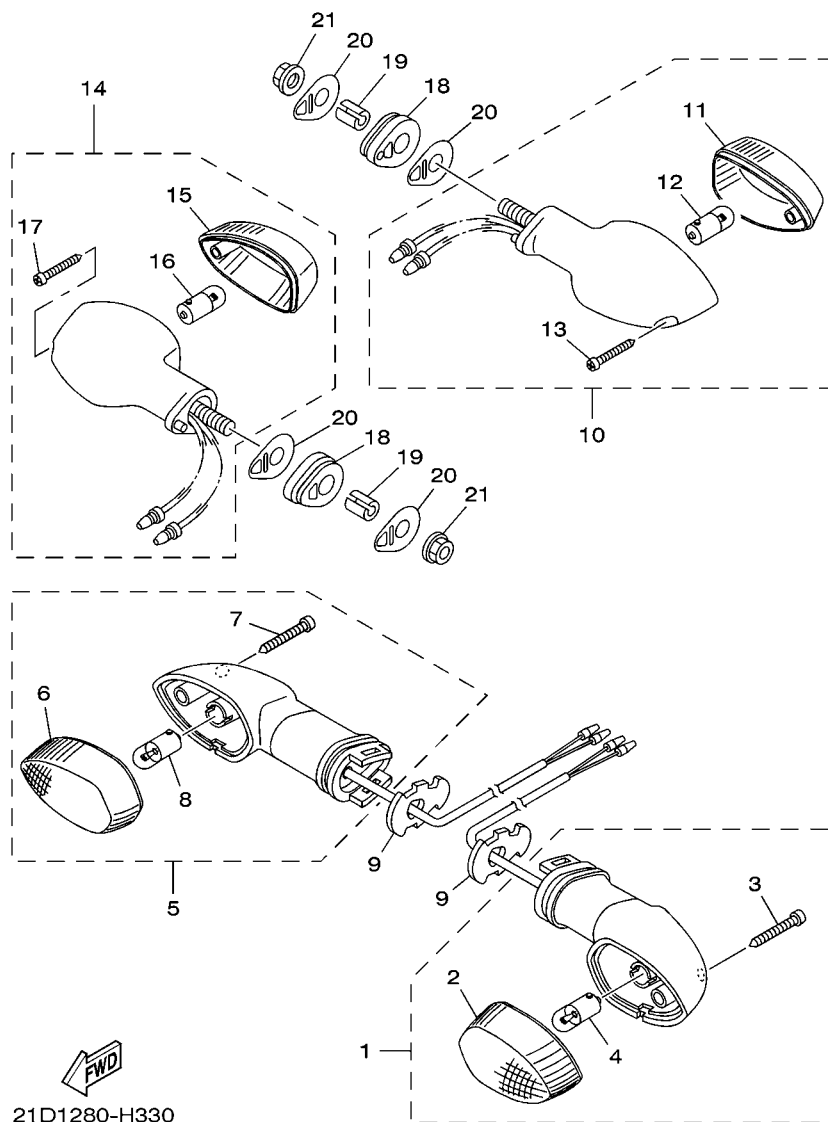


FIG. 32 PISCAS

| REF. NO. | No. PEÇA     | DESCRIÇÃO               | 22DD |  |  |  | OBSERVAÇÕES |
|----------|--------------|-------------------------|------|--|--|--|-------------|
| 1        | 1S4-H3310-20 | PISCA DIANTEIRO CONJ. 1 | 1    |  |  |  |             |
| 2        | 18D-H3312-10 | .LENTE DO PISCA         | 1    |  |  |  |             |
| 3        | 9770M-04025  | .PARAFUSO               | 1    |  |  |  |             |
| 4        | 2C1-H3311-00 | .LAMPADA (RY10W-12V)    | 1    |  |  |  |             |
| 5        | 1S4-H3320-20 | PISCA DIANTEIRO CONJ. 2 | 1    |  |  |  |             |
| 6        | 18D-H3312-10 | .LENTE DO PISCA         | 1    |  |  |  |             |
| 7        | 9770M-04025  | .PARAFUSO               | 1    |  |  |  |             |
| 8        | 2C1-H3311-00 | .LAMPADA (RY10W-12V)    | 1    |  |  |  |             |
| 9        | 18D-H3318-00 | SUPORTE DO PISCA 1      | 2    |  |  |  |             |
| 10       | 4B4-H3330-10 | PISCA TRASEIRO CONJ. 1  | 1    |  |  |  |             |
| 11       | 1S4-H3312-10 | .LENTE DO PISCA         | 1    |  |  |  |             |
| 12       | 2C1-H3311-00 | .LAMPADA (RY10W-12V)    | 1    |  |  |  |             |
| 13       | 9770M-04025  | .PARAFUSO               | 1    |  |  |  |             |
| 14       | 4B4-H3340-10 | PISCA TRASEIRO CONJ. 2  | 1    |  |  |  |             |
| 15       | 1S4-H3312-10 | .LENTE DO PISCA         | 1    |  |  |  |             |
| 16       | 2C1-H3311-00 | .LAMPADA (RY10W-12V)    | 1    |  |  |  |             |
| 17       | 9770M-04025  | .PARAFUSO               | 1    |  |  |  |             |
| 18       | 5HH-H3321-01 | AMORTIZADOR DO PISCA 1  | 2    |  |  |  |             |
| 19       | 5RM-H3316-00 | ESPAÇADOR ESPECIAL      | 2    |  |  |  |             |
| 20       | 5HH-H3359-02 | ARRUELA ESPECIAL        | 4    |  |  |  |             |
| 21       | 9570M-08500  | PORCA FLANGE            | 2    |  |  |  |             |

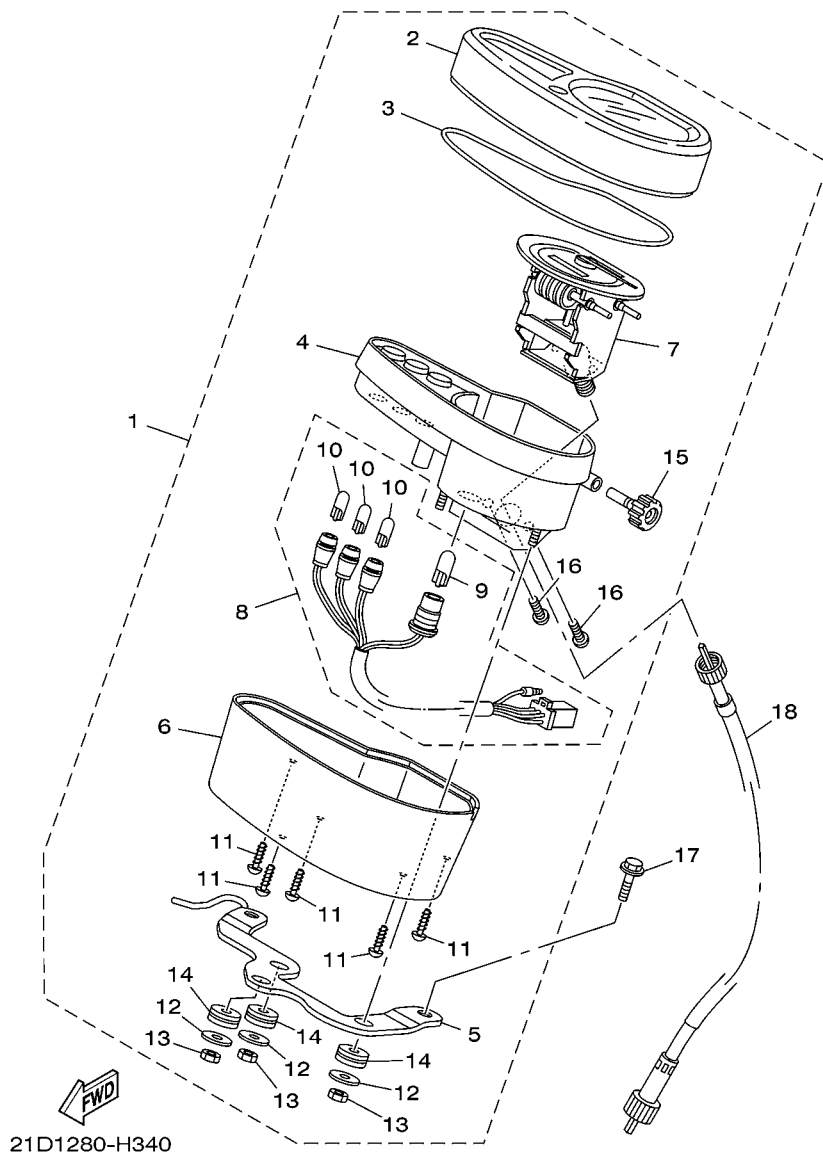
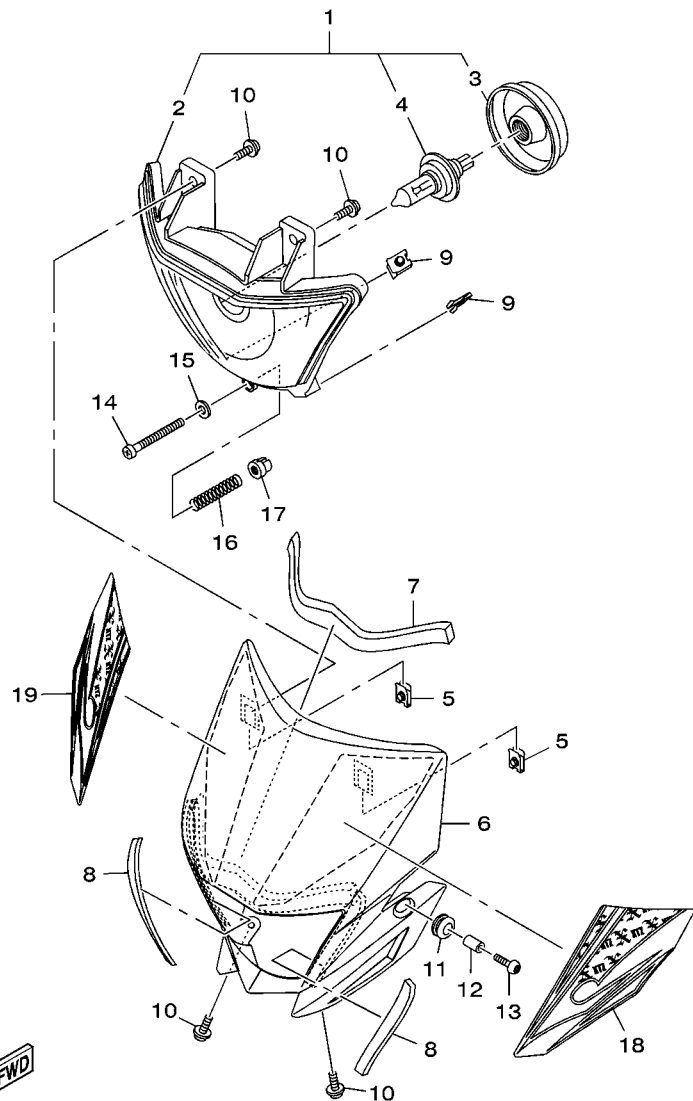


FIG. 33 MEDIDOR

| REF. NO. | No. PEÇA     | DESCRIÇÃO                     | 22DD |  |  |  | OBSERVAÇÕES |
|----------|--------------|-------------------------------|------|--|--|--|-------------|
| 1        | 22D-H3500-10 | MEDIDOR CONJUNTO              | 1    |  |  |  |             |
| 2        | 5RM-H3559-00 | .CAPA DO MEDIDOR              | 1    |  |  |  |             |
| 3        | 5RM-H357K-00 | .VEDACAO DE BORRACHA          | 1    |  |  |  |             |
| 4        | 5RM-H353R-00 | .CAIXA INFERIOR DOS MEDIDORES | 1    |  |  |  |             |
| 5        | 21D-H350E-00 | .SUPORTE                      | 1    |  |  |  |             |
| 6        | 5RM-H353H-00 | .CAIXA INFERIOR DOS MEDIDORES | 1    |  |  |  |             |
| 7        | 22D-H3570-00 | .VELOCIMETRO CONJUNTO         | 1    |  |  |  |             |
| 8        | 5RM-H350W-00 | .CHICOTE DO MEDIDOR COMPL.    | 1    |  |  |  |             |
| 9        | 5HH-H3518-00 | ..LAMPADA (12V-3.4W)          | 1    |  |  |  |             |
| 10       | 4TT-83517-00 | ..LAMPADA LANTERNA (12V-1.7W) | 3    |  |  |  |             |
| 11       | 97704-04012  | .PARAFUSO                     | 5    |  |  |  |             |
| 12       | 5HH-H3524-00 | .ARRUELA ESPECIAL             | 3    |  |  |  |             |
| 13       | 5HH-H366W-00 | .PORCA                        | 3    |  |  |  |             |
| 14       | 5HH-H3634-00 | .ILHO DE BORRACHA             | 3    |  |  |  |             |
| 15       | 5RM-H3578-00 | .BOTAO DO CONTA GIRO          | 1    |  |  |  |             |
| 16       | 97704-04008  | .PARAFUSO                     | 2    |  |  |  |             |
| 17       | 9502L-06020  | PARAFUSO FLANGE               | 2    |  |  |  |             |
| 18       | 5RM-H3550-00 | CABO DO VELOCIMETRO CONJ.     | 1    |  |  |  |             |

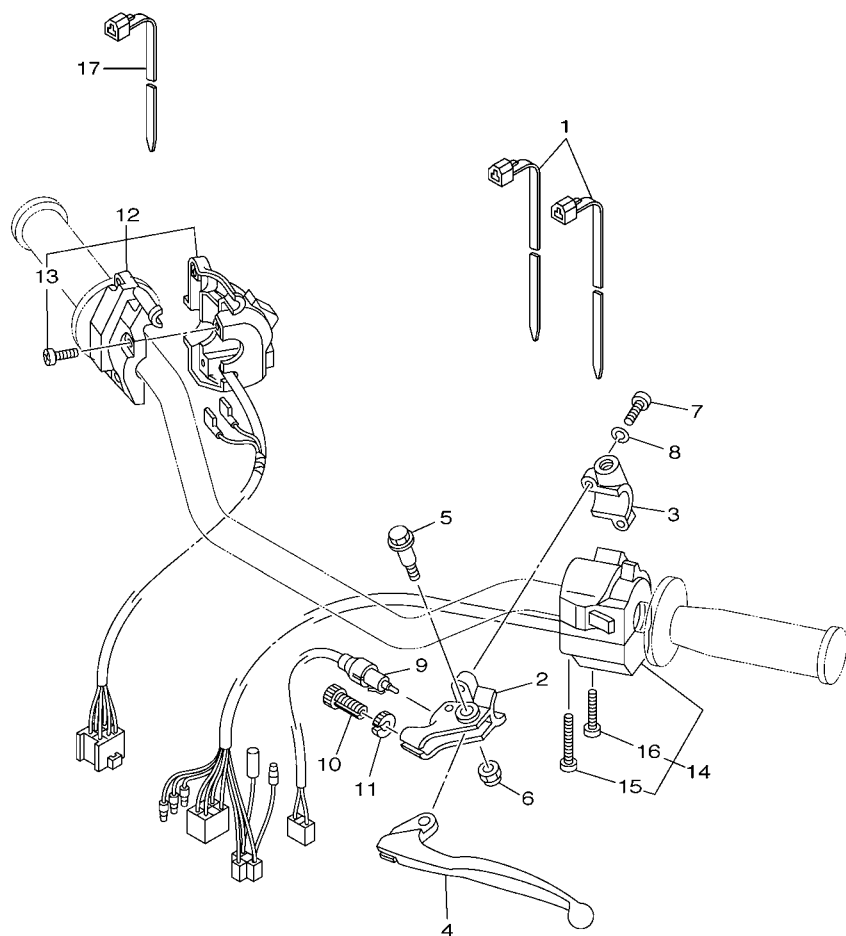


22D5280-J350

FIG. 34 FAROL DIANTEIRO

| REF. NO. | No. PEÇA     | DESCRIÇÃO                | 22DD |  |  | OBSERVAÇÕES  |
|----------|--------------|--------------------------|------|--|--|--------------|
| 1        | 21D-H4310-00 | FAROL DIANTEIRO COMPLETO | 1    |  |  |              |
| 2        | 21D-H4320-00 | .LENTE DO FAROL CONJ     | 1    |  |  |              |
| 3        | 18D-H4397-00 | ..TAMPA DO SOQUETE       | 1    |  |  |              |
| 4        | 4AN-H4314-00 | .LAMPADA (12V-35/35W H4) | 1    |  |  |              |
| 5        | 90183-05008  | PORCA MOLA               | 2    |  |  |              |
| 6        | 21D-H4311-20 | CARENAGEM DO FAROL       | 1    |  |  | YB           |
|          | 21D-H4311-40 | CARENAGEM DO FAROL       | 1    |  |  | PWS1         |
| 7        | 21D-F834E-00 | AMORTIZADOR 1            | 1    |  |  |              |
| 8        | 21D-F834F-00 | AMORTIZADOR              | 2    |  |  |              |
| 9        | 90183-05008  | PORCA MOLA               | 2    |  |  |              |
| 10       | 90159-05163  | PARAFUSO COM ARRUELA     | 4    |  |  |              |
| 11       | 90480-14003  | ILHO DE BORRACHA         | 2    |  |  |              |
| 12       | 90387-06113  | ESPAÇADOR                | 2    |  |  |              |
| 13       | 90149-06302  | PARAFUSO                 | 2    |  |  |              |
| 14       | 4LR-H433E-00 | PARAFUSO DE AJUSTE       | 1    |  |  |              |
| 15       | 4VW-H4344-00 | ARRUELA PLANA            | 1    |  |  |              |
| 16       | 4LR-H4332-10 | MOLA DO PARAFUSO         | 1    |  |  |              |
| 17       | 4B4-84334-00 | PORCA DE REGULAGEM       | 1    |  |  |              |
| 18       | 22D-F8391-60 | GRAFICO 1                | 1    |  |  | UR PARA YB   |
|          | 22D-F8391-70 | GRAFICO 1                | 1    |  |  | UR PARA PWS1 |
| 19       | 22D-F8392-60 | GRAFICO 2                | 1    |  |  | UR PARA YB   |
|          | 22D-F8392-70 | GRAFICO 2                | 1    |  |  | UR PARA PWS1 |

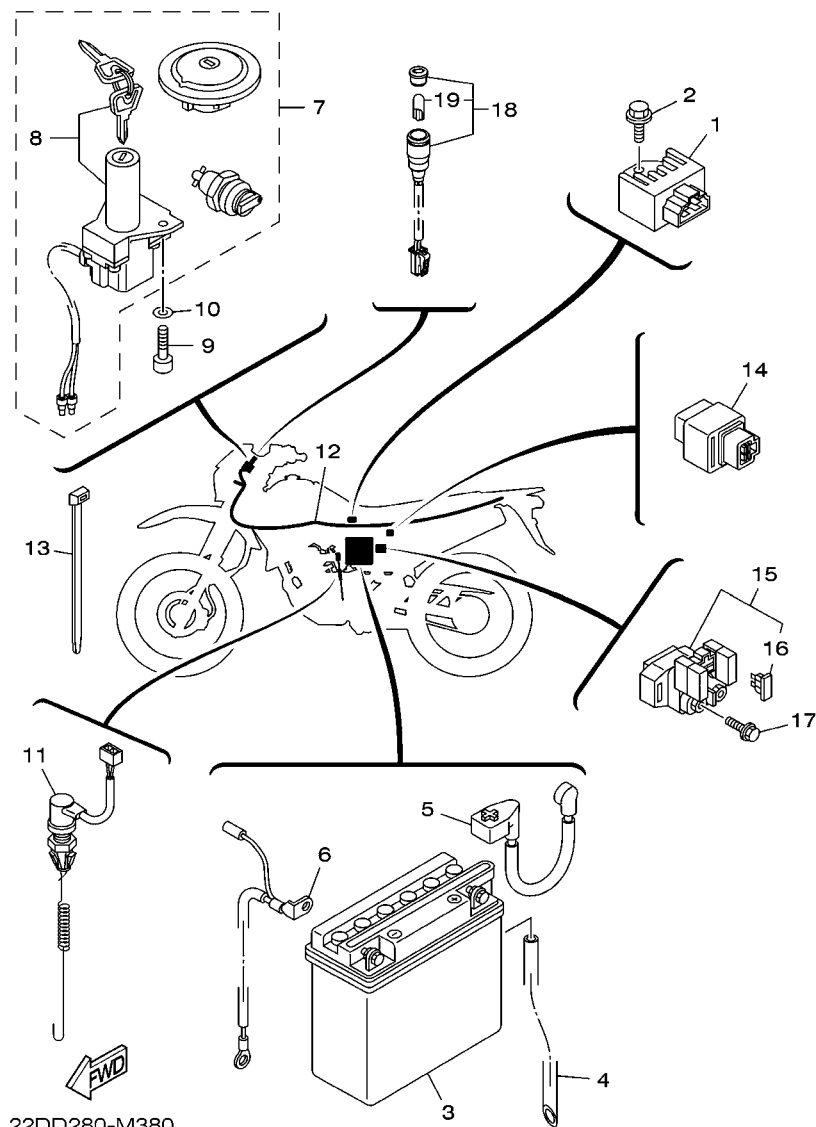




41B4280-J370

FIG. 36 INTERRUPT. DO GUIDAO E MANETE 1

| REF. NO. | No. PEÇA     | DESCRIÇÃO                    | 22DD |  |  |  | OBSERVAÇÕES |
|----------|--------------|------------------------------|------|--|--|--|-------------|
| 1        | 90464-13073  | BRACADEIRA                   | 2    |  |  |  |             |
| 2        | 2TY-H2911-00 | FIXADOR DA ALAVANCA 1        | 1    |  |  |  |             |
| 3        | 2TY-H2915-01 | FIXADOR INFERIOR DA ALAVANCA | 1    |  |  |  |             |
| 4        | 4AN-H3912-00 | ALAVANCA ESQUERDA 1          | 1    |  |  |  |             |
| 5        | 4LR-H3945-00 | PARAFUSO DA ALAVANCA         | 1    |  |  |  |             |
| 6        | 90185-06W10  | PORCÁ AUTOTRÁVANTE           | 1    |  |  |  |             |
| 7        | 9851M-05020  | PARAFUSO                     | 2    |  |  |  |             |
| 8        | 9290M-05100  | ARRUELA                      | 2    |  |  |  |             |
| 9        | 21D-82917-00 | INTERRUPTOR                  | 1    |  |  |  |             |
| 10       | 90123-08046  | PARAFUSO                     | 1    |  |  |  |             |
| 11       | 90179-08148  | PORCA                        | 1    |  |  |  |             |
| 12       | 5RM-H3975-00 | INTERRUPTOR DO GUIDAO 2      | 1    |  |  |  |             |
| 13       | 98507-05020  | .PARAFUSO CABECA PANELA      | 3    |  |  |  |             |
| 14       | 5HH-H3969-10 | INTERRUPTOR DO GUIDAO 5      | 1    |  |  |  |             |
| 15       | 98507-05040  | .PARAFUSO CABECA PANELA      | 1    |  |  |  |             |
| 16       | 98507-05030  | .PARAFUSO CABECA PANELA      | 1    |  |  |  |             |
| 17       | 90464-13077  | BRACADEIRA                   | 1    |  |  |  |             |



22DD280-M380

FIG. 37 SISTEMA ELETRICO 1

| REF. NO. | No. PEÇA     | DESCRIÇÃO                      | 22DD |  |  | OBSERVAÇÕES |
|----------|--------------|--------------------------------|------|--|--|-------------|
| 1        | 5HH-H1960-00 | RETIFICADOR & REGULADOR CONJ.  | 1    |  |  |             |
| 2        | 9502M-06012  | PARAFUSO FLANGE                | 1    |  |  |             |
| 3        | 3AY-H2110-00 | BATERIA CONJ (YB5L-B 12V-5AH)  | 1    |  |  | YUASA       |
| 4        | 5RM-H2112-00 | TUBO RESPIRO                   | 1    |  |  |             |
| 5        | 5HH-H2115-00 | FIO POSITIVO DA BATERIA        | 1    |  |  |             |
| 6        | 5RM-H2116-00 | FIO NEGATIVO DA BATERIA        | 1    |  |  |             |
| 7        | 21D-H2021-00 | JOGO DE CHAVES COMPLETO        | 1    |  |  |             |
| 8        | 5LX-H2501-00 | .TRAVA DE DIRECAO, INTERRUPTOR | 1    |  |  |             |
| 9        | 9131M-06020  | PARAFUSO                       | 2    |  |  |             |
| 10       | 9290M-06600  | ARRUELA                        | 2    |  |  |             |
| 11       | 21D-82530-10 | INTERRUPTOR DE PARADA CONJ.    | 1    |  |  |             |
| 12       | 21D-H2590-20 | CHICOTE PRINCIPAL COMPLETO     | 1    |  |  |             |
| 13       | 90465-13152  | BRACADEIRA                     | 9    |  |  |             |
| 14       | 12R-81950-01 | RELE CONJUNTO                  | 1    |  |  |             |
| 15       | 5HH-81940-02 | RELE DE PARTIDA CONJUNTO       | 1    |  |  |             |
| 16       | 42X-82151-00 | .FUSIVEL (10A-BL)              | 2    |  |  |             |
| 17       | 9502M-06008  | PARAFUSO FLANGE                | 2    |  |  |             |
| 18       | 21D-H3530-00 | LUZ PILOTO CONJ                | 1    |  |  |             |
| 19       | 5GH-83516-00 | .LAMPADA (12V-1.7W T6.5)       | 1    |  |  |             |

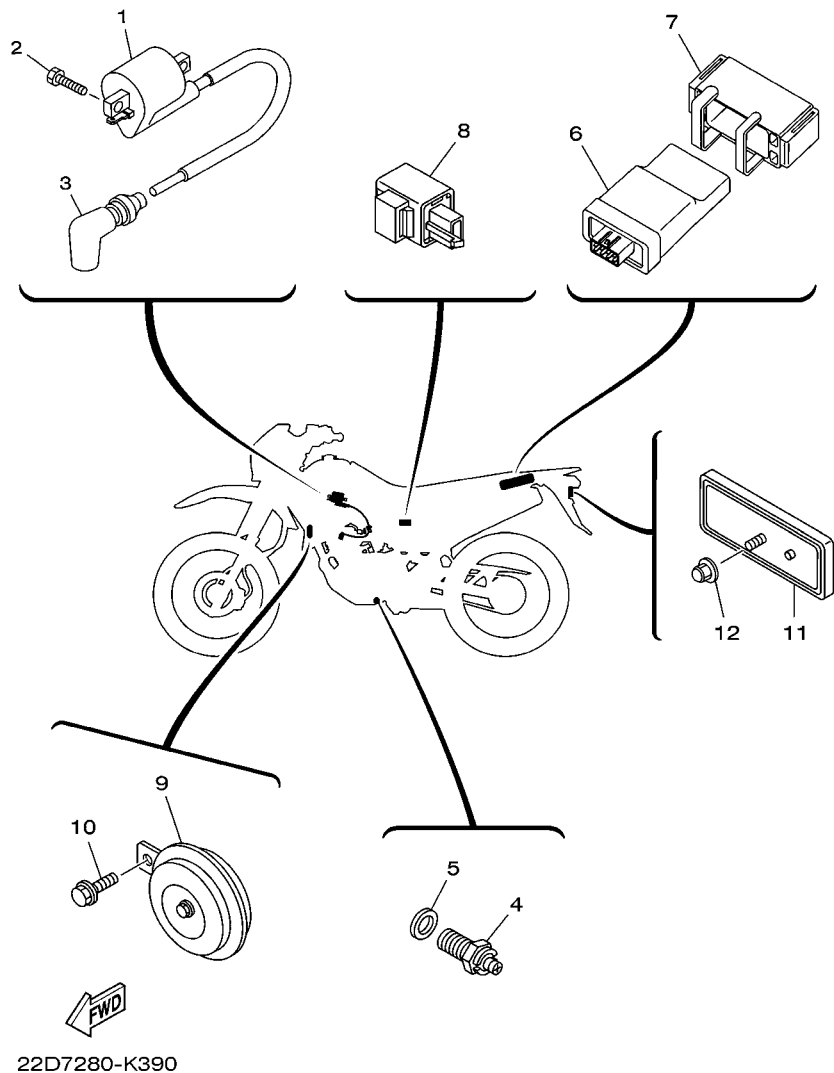
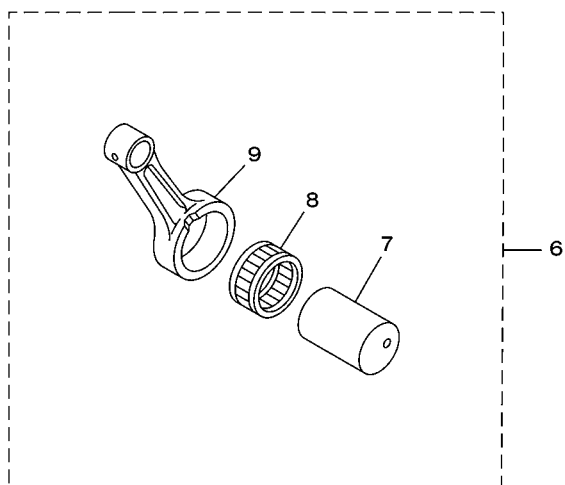
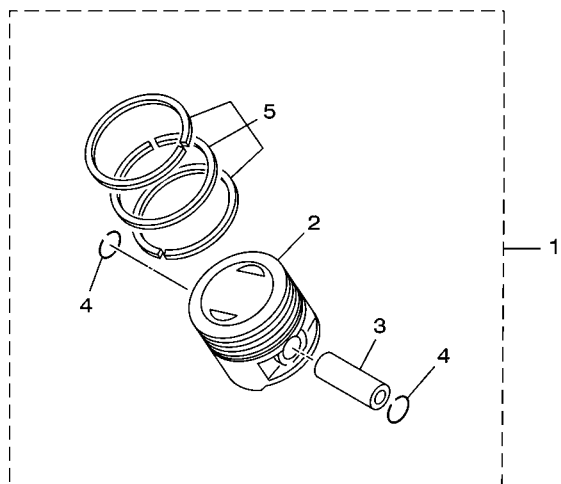


FIG. 38 SISTEMA ELETRICO 2

| REF. NO. | No. PEÇA     | DESCRIÇÃO                      | 22DD |  |  |  | OBSERVAÇÕES |
|----------|--------------|--------------------------------|------|--|--|--|-------------|
| 1        | 18D-H2310-00 | BOBINA DE IGNICAO CONJ.        | 1    |  |  |  |             |
| 2        | 97007-06016  | PARAFUSO                       | 2    |  |  |  |             |
| 3        | 5HH-H2370-01 | CACHIMBO DA VELA CONJ.         | 1    |  |  |  |             |
| 4        | 5HH-H2540-02 | INTERRUPTOR NEUTRO CONJ.       | 1    |  |  |  |             |
| 5        | 90430-09809  | GAXETA                         | 1    |  |  |  |             |
| 6        | 21D-H5540-10 | UNIDADE DE IGNICAO CONJ. (CDI) | 1    |  |  |  |             |
| 7        | 21D-H5546-10 | CINTA DO C.D.I                 | 1    |  |  |  |             |
| 8        | 5HH-H3350-00 | RELE DO PISCA CONJ.            | 1    |  |  |  |             |
| 9        | 5HH-H3371-10 | BUZINA                         | 1    |  |  |  |             |
| 10       | 9580M-06010  | PARAFUSO FLANGE                | 1    |  |  |  |             |
| 11       | 23L-H5130-00 | REFLETOR TRASEIRO CONJ.        | 1    |  |  |  |             |
| 12       | 9570M-06500  | PORCA FLANGE                   | 1    |  |  |  |             |
|          |              |                                |      |  |  |  |             |
|          |              |                                |      |  |  |  |             |
|          |              |                                |      |  |  |  |             |
|          |              |                                |      |  |  |  |             |
|          |              |                                |      |  |  |  |             |



18D7280-K430

FIG. 39 PECAS OPCIONAIS 1

| REF. NO. | No. PEÇA        | DESCRIÇÃO                  | 22DD |  |  |  | OBSERVAÇÕES |
|----------|-----------------|----------------------------|------|--|--|--|-------------|
| 1        | 5HH-E1630-00-C0 | KIT DO PISTAO (STD)        | 1    |  |  |  |             |
|          | 5HH-E1630-10    | KIT DO PISTAO (0.25MM O/S) | 1    |  |  |  | AP          |
|          | 5HH-E1630-20    | KIT DO PISTAO (0.50MM O/S) | 1    |  |  |  | AP          |
|          | 5HH-E1630-30    | KIT DO PISTAO (0.75MM O/S) | 1    |  |  |  | AP          |
|          | 5HH-E1630-40    | KIT DO PISTAO (1.00MM O/S) | 1    |  |  |  | AP          |
| 2        | 5HH-E1631-00-C0 | .PISTAO (STD)              | 1    |  |  |  |             |
|          | 5HH-E1635-09    | .PISTAO (0.25MM O/S)       | 1    |  |  |  | AP          |
|          | 5HH-E1636-09    | .PISTAO (0.50MM O/S)       | 1    |  |  |  | AP          |
|          | 5HH-E1637-09    | .PISTAO (0.75MM O/S)       | 1    |  |  |  | AP          |
|          | 4LS-11638-01    | .PISTAO (1.00MM O/S)       | 1    |  |  |  | AP          |
| 3        | 5HH-E1633-00    | .PINO DO PISTAO            | 1    |  |  |  |             |
| 4        | 93450-16068     | .ANEL TRAVA                | 1    |  |  |  |             |
| 5        | 5RM-E1603-00    | .JG. DE ANEIS (STD)        | 1    |  |  |  |             |
|          | 5RM-E1604-00    | .JG. DE ANEIS (0.25MM O/S) | 1    |  |  |  | AP          |
|          | 5RM-E1605-00    | .JG. DE ANEIS (0.50MM O/S) | 1    |  |  |  | AP          |
|          | 5RM-E1606-00    | .JG. DE ANEIS (0.75MM O/S) | 1    |  |  |  | AP          |
|          | 5RM-11607-00    | .JG. DE ANEIS (1.00MM O/S) | 1    |  |  |  | AP          |
| 6        | 5RR-11650-00    | BIELA COMPLETA             | 1    |  |  |  |             |
| 7        | 4LS-11681-01    | .PINO DO VIRABREQUIM 1     | 1    |  |  |  |             |
| 8        | 93310-6290C     | .ROLAMENTO                 | 1    |  |  |  |             |
| 9        | 4LS-11651-02    | .BIELA                     | 1    |  |  |  |             |



ÍNDICE NUMÉRICO

| No. PEÇA     | REF. NO. | No. PEÇA     | REF. NO. | No. PEÇA        | REF. NO. | No. PEÇA     | REF. NO. | No. PEÇA     | REF. NO. | No. PEÇA        | REF. NO. |
|--------------|----------|--------------|----------|-----------------|----------|--------------|----------|--------------|----------|-----------------|----------|
| 2UJ-11133-10 | 1 - 2    | 18D-14293-00 | 7 - 45   | 21D-26335-00    | 27 - 7   | 5HH-E1637-09 | 2 - 12   | 5HH-E5451-00 | 10 - 2   | 21D-F1110-10-33 | 16 - 1   |
| 22F-11134-10 | 1 - 3    | 5YP-14429-00 | 7 - 13   | 3LD-27413-00    | 29 - 22  |              | 39 - 2   | 5HH-E5461-00 | 10 - 15  | 4VW-F111M-04    | 16 - 21  |
| 5HH-11549-10 | 2 - 4    | 5RM-14451-00 | 6 - 8    |                 | 29 - 25  | 5HH-E2111-00 | 3 - 1    |              | 40 - 2   | 22D-F118K-00    | 22 - 3   |
| 5RM-11607-00 | 2 - 14   | 21D-14452-00 | 6 - 15   | 5RM-28100-00    | 16 - 27  | 5HH-E2121-00 | 3 - 2    | 5VL-E5512-00 | 11 - 1   | 1B2-F1268-00    | 16 - 24  |
|              | 39 - 5   | 21D-14462-00 | 6 - 16   | 5HH-81940-02    | 37 - 15  | 5HH-E2151-00 | 3 - 8    | 5VL-E5517-00 | 11 - 5   | 5RM-F1275-10-33 | 16 - 19  |
| 4LS-11638-01 | 2 - 12   | 22U-14561-00 | 7 - 16   | 12R-81950-01    | 37 - 14  | 5VL-E2156-00 | 3 - 11   | 5HH-E5521-00 | 11 - 2   | 5RM-F127A-10-33 | 16 - 18  |
|              | 39 - 2   | 583-14561-00 | 7 - 15   | 42X-82151-00    | 37 - 16  | 5HH-E2170-20 | 4 - 1    | 5HH-E5532-00 | 11 - 3   | 5RM-F1316-10-33 | 16 - 5   |
| 5RR-11650-00 | 39 - 6   | 5YP-14561-00 | 7 - 12   | 21D-82530-10    | 37 - 11  | 5VL-E2176-10 | 4 - 8    | 4FP-E5580-00 | 11 - 7   | 5RM-F1317-00-35 | 16 - 10  |
| 4LS-11651-02 | 2 - 10   | 5LW-14589-00 | 7 - 4    | 21D-82917-00    | 36 - 9   | 5HH-E2213-00 | 4 - 17   | 5HH-E5598-00 | 4 - 14   | 22D-F137C-40    | 22 - 35  |
|              | 39 - 9   | 4FU-14714-10 | 8 - 9    | 5GH-83516-00    | 37 - 19  | 5VL-E2231-10 | 4 - 12   | 5RM-E6150-10 | 12 - 5   | 22D-F137C-50    | 22 - 35  |
| 4LS-11681-01 | 2 - 8    | 21D-14718-00 | 8 - 12   | 4TT-83517-00    | 33 - 10  | 5VL-E2241-10 | 4 - 13   | 5RM-E6154-00 | 12 - 6   | 22D-F137D-40    | 22 - 36  |
|              | 39 - 7   | 5VY-14757-00 | 8 - 17   | 4B4-84334-00    | 34 - 17  | 5VL-E3300-01 | 5 - 1    | 5HH-E6321-00 | 12 - 8   | 22D-F137D-50    | 22 - 36  |
| 5HH-12113-00 | 3 - 5    | 18D-14867-00 | 7 - 44   | 5RM-E1111-00    | 1 - 1    | 5VL-E3324-00 | 5 - 11   |              | 40 - 3   | 5RM-F137W-20    | 22 - 21  |
| 22F-12116-00 | 3 - 4    | 21D-1490J-00 | 7 - 5    | 5VL-E111F-00    | 4 - 6    | 5VL-E3325-00 | 5 - 2    | 5RM-E6324-00 | 12 - 9   | 5RM-F137W-30    | 22 - 21  |
| 22F-12117-02 | 3 - 7    | 55X-14937-00 | 7 - 9    | 5HH-E1161-00    | 1 - 8    | 5HH-E3329-00 | 5 - 6    |              | 40 - 4   | 5RM-F137X-20    | 22 - 27  |
| 22F-12118-01 | 3 - 6    | 5AP-14940-00 | 7 - 47   | 5RM-E1166-10    | 9 - 3    | 5HH-E3411-01 | 5 - 10   | 5RM-E6333-00 | 12 - 11  | 5RM-F137X-30    | 22 - 27  |
| 2HX-12119-00 | 3 - 3    | 256-14956-01 | 7 - 39   | 4FP-E1167-00    | 9 - 2    | 5VL-E3451-00 | 5 - 12   | 5RM-E6337-00 | 12 - 12  | 1B2-F1471-00    | 16 - 22  |
| 22F-12159-00 | 3 - 9    | 5HK-14985-00 | 7 - 8    | 5HH-E1181-00    | 1 - 16   | 21D-E3586-00 | 6 - 1    | 5RM-E6351-00 | 12 - 10  | 1B2-F1485-00    | 16 - 23  |
| 18D-12210-00 | 4 - 16   | 5LW-14994-00 | 7 - 22   | 5VL-E1185-10    | 1 - 7    | 21D-E4410-00 | 6 - 5    |              | 40 - 5   | 22D-F1511-00    | 17 - 1   |
| 5YY-14103-00 | 7 - 29   | 5RE-16111-00 | 12 - 1   | 5HH-E1186-00    | 1 - 11   | 5RM-E4411-10 | 6 - 6    | 5RM-E6356-00 | 12 - 14  | 22D-F1511-20    | 17 - 1   |
| 21D-14105-00 | 7 - 33   | 5RM-17121-00 | 13 - 3   | 5HH-E1310-10-C0 | 1 - 19   | 5RM-E4412-00 | 6 - 7    | 5HH-E6357-00 | 12 - 20  | 22D-F1571-60    | 17 - 7   |
| 18D-1410A-00 | 7 - 23   | 5RM-17131-00 | 13 - 4   | 5HH-E1351-00    | 1 - 20   | 5RM-E4425-00 | 6 - 23   | 5RM-E6358-00 | 12 - 13  | 22D-F1571-70    | 17 - 7   |
| 21D-14112-00 | 7 - 3    | 5RM-17221-00 | 13 - 14  | 5RM-E1400-10    | 2 - 1    | 5RM-E4437-00 | 6 - 13   | 5RM-E6371-00 | 12 - 7   | 22D-F1572-60    | 17 - 8   |
| 18D-14126-00 | 7 - 49   | 5RM-17231-10 | 13 - 15  | 5HH-E1412-20    | 2 - 3    | 5HH-E443E-01 | 6 - 18   | 5RM-E6377-00 | 12 - 16  | 22D-F1572-70    | 17 - 8   |
| 3SP-14128-00 | 7 - 46   | 1VJ-18110-01 | 40 - 7   | 5HH-E1422-10    | 2 - 6    | 21D-E4453-00 | 6 - 14   | 5RM-E6381-01 | 12 - 21  | 21D-F160E-00    | 17 - 20  |
| 22F-14139-00 | 7 - 38   | 2N4-21717-00 | 21 - 44  | 5HH-E1500-02    | 2 - 16   | 5RM-E4458-00 | 6 - 10   | 5RM-E6628-00 | 12 - 15  | 5RM-F1611-B0    | 17 - 9   |
| 5P0-14141-13 | 7 - 6    | 5RM-22210-02 | 19 - 17  | 5HH-E1536-00    | 2 - 7    | 5RM-E4459-00 | 6 - 9    | 5RM-F1611-00 | 13 - 5   | 5RM-F1611-L0    | 17 - 9   |
| 5P0-14142-12 | 7 - 35   | 5NY-22475-00 | 19 - 18  | 5RM-E1603-00    | 2 - 14   | 4VW-E4462-10 | 6 - 21   | 5HH-E7151-20 | 13 - 2   | 5RM-F1642-00    | 17 - 16  |
| 3UH-14146-00 | 7 - 51   | 35E-23114-00 | 21 - 19  |                 | 39 - 5   | 5RM-E4472-00 | 6 - 20   | 5HH-E7211-20 | 13 - 19  | 22D-F1661-60    | 17 - 23  |
| 5HK-14147-00 | 7 - 17   |              | 21 - 38  | 5RM-E1604-00    | 2 - 14   | 21D-E4611-00 | 8 - 1    | 5RM-E7241-00 | 13 - 18  | 22D-F1661-70    | 17 - 23  |
| 5LW-14150-00 | 7 - 36   | 10V-23147-00 | 21 - 9   |                 | 39 - 5   | 5VL-E4613-00 | 8 - 18   | 5HH-E7251-20 | 13 - 13  | 22D-F1662-60    | 17 - 24  |
| 7RA-14162-00 | 7 - 37   |              | 21 - 28  | 5RM-E1605-00    | 2 - 14   | 22D-E4628-00 | 8 - 2    | 5LX-E7258-00 | 13 - 20  | 22D-F1662-70    | 17 - 24  |
| 353-14186-00 | 7 - 18   | 34X-23151-00 | 21 - 12  |                 | 39 - 5   | 21D-E4711-10 | 8 - 7    | 5HH-E7402-30 | 13 - 12  | 22D-F1668-01    | 19 - 15  |
| 5LW-14191-00 | 7 - 21   |              | 21 - 31  | 5RM-E1606-00    | 2 - 14   | 22D-E4758-00 | 8 - 11   | 5HH-E7411-10 | 13 - 1   | 5RM-F1685-10    | 17 - 13  |
| 3SP-14194-00 | 7 - 41   | 1UA-23153-00 | 21 - 17  |                 | 39 - 5   | 21D-E4803-00 | 8 - 28   | 4AN-E7456-00 | 13 - 27  | 5VL-F1708-01    | 18 - 2   |
| 2AL-14196-00 | 7 - 34   |              | 21 - 36  | 5HH-E1630-00-C0 | 39 - 1   | 21D-E4815-00 | 8 - 23   | 5HH-E7471-00 | 13 - 10  | 5RM-F1711-20    | 18 - 1   |
| 21D-14197-00 | 7 - 20   | 34X-23156-00 | 21 - 8   | 5HH-E1630-10    | 39 - 1   | 5RM-E4872-00 | 8 - 22   | 5VL-E8101-02 | 15 - 7   | 5RM-F1719-00    | 17 - 12  |
| 21D-14197-10 | 7 - 26   |              | 21 - 27  | 5HH-E1630-20    | 39 - 1   | 21D-E4881-00 | 8 - 25   | 5RM-E8110-00 | 15 - 9   | 5RM-F1721-20    | 18 - 8   |
| 5RM-14197-30 | 7 - 24   | 34X-23157-00 | 21 - 11  | 5HH-E1630-30    | 39 - 1   | 21D-E4882-00 | 8 - 30   | 5HH-E8113-00 | 15 - 10  | 22D-F173E-60    | 18 - 24  |
| 18D-14216-00 | 7 - 48   |              | 21 - 30  | 5HH-E1630-40    | 39 - 1   | 21D-E4901-10 | 7 - 1    | 5HH-E8140-00 | 15 - 1   | 22D-F173E-70    | 18 - 24  |
| 3SP-14216-00 | 7 - 42   | 3M7-23181-00 | 21 - 15  | 5HH-E1631-00-C0 | 2 - 12   | 21D-E4987-00 | 8 - 32   | 5HH-E8185-00 | 14 - 2   | 22D-F173F-60    | 18 - 25  |
| 3G2-1423A-75 | 7 - 10   |              | 21 - 34  |                 | 39 - 2   | 5HH-E5150-41 | 9 - 1    | 5HH-E8337-00 | 15 - 2   | 22D-F173F-70    | 18 - 25  |
| 66E-14251-00 | 7 - 25   | 5HP-23416-00 | 20 - 3   | 5HH-E1633-00    | 2 - 13   | 5HH-E5191-00 | 10 - 10  | 2D0-E8511-00 | 14 - 5   | 22D-F175C-10    | 17 - 22  |
| 18D-14261-00 | 7 - 7    | 4FU-24181-00 | 8 - 10   |                 | 39 - 3   | 5HH-E5362-00 | 10 - 20  | 2D0-E8512-00 | 14 - 6   | 5RM-F177G-00    | 18 - 14  |
| 18D-14264-00 | 7 - 50   | 21D-24311-00 | 22 - 13  | 5HH-E1635-09    | 2 - 12   | 22D-E5411-10 | 10 - 1   | 2D0-E8513-00 | 14 - 7   | 22D-F2110-10    | 19 - 1   |
| 5HK-14275-00 | 7 - 32   | 5LW-24411-00 | 7 - 2    |                 | 39 - 2   | 22D-E5418-00 | 10 - 12  | 5HH-E8531-00 | 14 - 8   | 5RM-F2126-00    | 19 - 5   |
| 18D-14276-00 | 7 - 43   | 5RM-25872-00 | 28 - 14  | 5HH-E1636-09    | 2 - 12   | 22D-E5421-00 | 10 - 14  | 5HH-E8535-00 | 14 - 9   | 5L9-F2128-00    | 19 - 4   |
| 5AP-14280-00 | 7 - 30   | 21D-26311-00 | 27 - 6   |                 | 39 - 2   | 5RM-E5441-00 | 9 - 10   | 5HH-E8540-00 | 14 - 1   | 4AN-F2141-11    | 19 - 6   |

ÍNDICE NUMÉRICO

| No. PEÇA        | REF. NO. | No. PEÇA        | REF. NO. | No. PEÇA        | REF. NO. | No. PEÇA     | REF. NO. | No. PEÇA     | REF. NO. | No. PEÇA    | REF. NO. | No. PEÇA | REF. NO. |
|-----------------|----------|-----------------|----------|-----------------|----------|--------------|----------|--------------|----------|-------------|----------|----------|----------|
| 21D-F2151-00    | 19 - 9   | 22D-F4240-60    | 22 - 2   | 5HH-F5924-00    | 25 - 9   | 5RM-H2116-00 | 37 - 6   | 5RM-H3975-00 | 36 - 12  | 90109-06W37 | 9 - 8    |          |          |
| 5RM-F2178-00    | 16 - 15  | 22D-F4240-70    | 22 - 2   | 5HH-F5926-51    | 25 - 12  | 5RM-H2123-00 | 18 - 21  | 5HH-H3980-10 | 28 - 11  | 90109-06W38 | 10 - 25  |          |          |
| 5RM-F2184-00    | 16 - 14  | 5RM-F4500-00    | 22 - 4   | 5HH-F5934-00    | 25 - 8   | 5RM-H2131-00 | 18 - 22  | 21D-H4310-00 | 34 - 1   | 90110-06W02 | 1 - 18   |          |          |
| 22D-F2311-00    | 19 - 12  | 5HH-F4512-00    | 22 - 7   | 5HH-F5937-00    | 25 - 11  | 18D-H2310-00 | 38 - 1   | 21D-H4311-20 | 34 - 6   | 90111-05011 | 21 - 41  |          |          |
| 22D-F3102-00    | 21 - 1   | 5HH-F4523-00    | 22 - 8   | 5HH-F5961-00    | 25 - 14  | 5HH-H2370-01 | 38 - 3   | 21D-H4311-40 | 34 - 6   | 90116-10390 | 26 - 29  |          |          |
| 22D-F3103-00    | 21 - 20  | 18D-F4524-00    | 22 - 9   | 5RM-F6111-00    | 27 - 1   | 5LX-H2501-00 | 37 - 8   | 4AN-H4314-00 | 34 - 4   | 90123-08046 | 36 - 10  |          |          |
| 22D-F3110-00    | 21 - 3   | 5HH-F4534-00    | 22 - 5   | 4VW-F6241-00    | 27 - 5   | 5HH-H2540-02 | 38 - 4   | 21D-H4318-10 | 20 - 16  | 90149-06302 | 34 - 13  |          |          |
|                 | 21 - 22  | 5VL-F4610-02    | 22 - 15  | 4VW-F6242-00    | 27 - 3   | 21D-H2590-20 | 37 - 12  | 21D-H4319-00 | 20 - 17  | 90149-06W03 | 14 - 4   |          |          |
| 2TW-F3111-A0    | 21 - 18  | 5RM-F4730-00    | 23 - 1   | 5L9-F6243-00    | 27 - 2   | 2TY-H2911-00 | 36 - 2   | 21D-H4320-00 | 34 - 2   | 90153-06803 | 1 - 5    |          |          |
|                 | 21 - 37  | 5RM-F4731-00    | 23 - 2   | 5RM-F6249-00    | 27 - 4   | 2TY-H2915-01 | 36 - 3   | 4LR-H4332-10 | 34 - 16  | 90155-06800 | 5 - 7    |          |          |
| 5RM-F3125-00    | 21 - 10  | 5RM-F4832-10    | 23 - 5   | 5RM-F6290-00    | 27 - 10  | 1S4-H3310-20 | 32 - 1   | 4LR-H433E-00 | 34 - 14  | 90157-03122 | 22 - 10  |          |          |
|                 | 21 - 29  | 22D-F5111-00-33 | 24 - 1   | 5RM-F6290-10    | 27 - 11  | 2C1-H3311-00 | 32 - 4   | 4VW-H4344-00 | 34 - 15  | 90159-05163 | 34 - 10  |          |          |
| 22D-F3126-00    | 21 - 2   | 5RM-F5181-00    | 24 - 12  | 5HH-F6332-00    | 28 - 7   |              | 32 - 8   | 18D-H4397-00 | 34 - 3   | 90170-05302 | 3 - 10   |          |          |
| 5RM-F3135-00    | 21 - 13  | 22D-F5190-00    | 24 - 14  | 1S4-F6342-00    | 27 - 8   |              | 32 - 12  | 5RM-H4527-00 | 35 - 6   | 90170-10219 | 26 - 28  |          |          |
|                 | 21 - 32  | 22D-F5195-01    | 24 - 7   | 5RM-F7211-00    | 29 - 1   |              | 32 - 16  | 21D-H4710-00 | 35 - 1   | 90170-12060 | 12 - 18  |          |          |
| 22D-F3136-00    | 21 - 21  |                 | 26 - 22  | 5RM-F7231-00    | 29 - 9   | 18D-H3312-10 | 32 - 2   | 5HH-H4714-00 | 35 - 3   | 90170-22850 | 18 - 3   |          |          |
| 2TW-F3144-A0    | 21 - 6   | 22D-F5196-00    | 24 - 6   | 5RM-F7261-00    | 29 - 2   |              | 32 - 6   | 5RM-H4721-00 | 35 - 2   | 90175-06020 | 29 - 15  |          |          |
|                 | 21 - 25  | 22D-F5311-00-33 | 26 - 1   | 22D-F7311-10    | 29 - 16  | 1S4-H3312-10 | 32 - 11  | 5RM-H4723-00 | 35 - 5   | 90175-06807 | 6 - 12   |          |          |
| 2TW-F3145-A0    | 21 - 7   | 22D-F5321-00-33 | 26 - 6   | 4VW-F7411-00    | 29 - 21  |              | 32 - 15  | 5RM-H4753-00 | 22 - 34  | 90176-06055 | 35 - 8   |          |          |
|                 | 21 - 26  | 5HH-F5330-00    | 26 - 8   | 5RM-F7421-00    | 29 - 24  | 5RM-H3316-00 | 32 - 19  | 23L-H5130-00 | 38 - 11  | 90176-22081 | 20 - 9   |          |          |
| 22D-F315H-00    | 21 - 45  | 5HH-F533A-00    | 26 - 7   | 5HH-F7431-00    | 29 - 30  | 18D-H3318-00 | 32 - 9   | 21D-H5540-10 | 38 - 6   | 90179-08148 | 36 - 11  |          |          |
| 22D-F315J-00    | 21 - 46  | 5RM-F5351-00    | 26 - 13  | 5RM-F7432-10-33 | 29 - 36  | 1S4-H3320-20 | 32 - 5   | 21D-H5546-10 | 38 - 7   | 90179-12813 | 12 - 4   |          |          |
| 4AN-F3166-00    | 21 - 14  | 5RM-F5355-00    | 26 - 10  | 5HH-F7433-00    | 29 - 31  | 5HH-H3321-01 | 32 - 10  | 18D-H5885-00 | 7 - 14   | 90179-25806 | 20 - 6   |          |          |
|                 | 21 - 33  | 5L9-F5367-00    | 26 - 34  | 5HH-F7441-00    | 29 - 37  | 4B4-H3330-10 | 32 - 10  | 5RM-W0041-00 | 28 - 2   | 90179-25W23 | 20 - 4   |          |          |
| 2TW-F3168-A0    | 21 - 16  | 5HH-F536G-00    | 25 - 13  | 5RM-F7442-10-33 | 29 - 43  | 4B4-H3340-10 | 32 - 14  | 5HH-W0048-00 | 25 - 7   | 90183-05008 | 34 - 5   |          |          |
|                 | 21 - 35  | 5RM-F5381-01    | 26 - 35  | 5HH-F7444-00    | 29 - 38  | 5HH-H3350-00 | 38 - 8   | 5RM-WE141-20 | 2 - 2    |             | 34 - 9   |          |          |
| 5RM-F3171-00    | 21 - 5   | 5RM-F5388-00    | 26 - 30  | 5HH-F7445-01    | 29 - 32  | 5HH-H3359-02 | 32 - 20  | 5RM-WE631-00 | 40 - 1   | 90183-06802 | 6 - 22   |          |          |
|                 | 21 - 24  | 5RM-F5389-00    | 26 - 31  |                 | 29 - 39  | 5HH-H3371-10 | 38 - 9   | 5RM-WE811-00 | 40 - 6   |             | 17 - 14  |          |          |
| 21D-F3174-00    | 20 - 15  | 22D-F5391-00    | 26 - 20  | 22D-F8199-W5    | 16 - 28  | 22D-H3500-10 | 33 - 1   | 5RM-WF483-10 | 23 - 4   |             | 18 - 19  |          |          |
| 22D-F317E-00    | 21 - 42  | 22D-F5392-00    | 26 - 21  | 5RM-F8267-00    | 18 - 23  | 21D-H350E-00 | 33 - 5   | 90101-06W00  | 26 - 11  | 90185-06W10 | 36 - 6   |          |          |
| 22D-F317F-00    | 21 - 43  | 22D-F5396-00    | 26 - 18  | 21D-F834E-00    | 34 - 7   | 5RM-H350W-00 | 33 - 8   | 90101-06W10  | 6 - 25   | 90185-08169 | 16 - 4   |          |          |
| 4AN-F3317-01    | 20 - 18  | 22D-F5397-00    | 26 - 19  | 21D-F834F-00    | 34 - 8   | 5HH-H3518-00 | 33 - 9   |              | 18 - 18  |             | 16 - 9   |          |          |
| 21D-F3318-00    | 28 - 19  | 22D-F53C0-00    | 26 - 38  | 22D-F8391-60    | 34 - 18  | 5RM-H3523-00 | 22 - 33  | 90101-06W11  | 6 - 26   |             | 16 - 13  |          |          |
| 5RM-F3340-00    | 21 - 39  | 5RM-F5412-00    | 26 - 27  | 22D-F8391-70    | 34 - 18  | 5HH-H3524-00 | 33 - 12  | 90101-08W10  | 4 - 10   | 90185-10037 | 29 - 19  |          |          |
| 4AN-F3346-10    | 21 - 40  | 22D-F5446-00    | 26 - 26  | 22D-F8392-60    | 34 - 19  | 21D-H3530-00 | 37 - 18  | 90101-10805  | 29 - 17  | 90185-12134 | 19 - 7   |          |          |
| 22D-F3351-00    | 21 - 4   | 5RM-F5802-00    | 25 - 4   | 22D-F8392-70    | 34 - 19  | 5RM-H353H-00 | 33 - 6   | 90101-12498  | 19 - 19  | 90201-062G3 | 8 - 13   |          |          |
|                 | 21 - 23  | 5RM-F5803-00    | 25 - 5   | 21D-H1410-01    | 30 - 2   | 5RM-H353R-00 | 33 - 4   | 90105-06813  | 25 - 2   | 90201-06380 | 35 - 7   |          |          |
| 21D-F3389-00    | 20 - 22  | 5RM-F5805-20    | 25 - 6   | 18D-H1450-00    | 30 - 1   | 5RM-H3550-00 | 33 - 18  | 90105-08002  | 16 - 12  | 90201-06735 | 6 - 11   |          |          |
| 5HH-F3418-00    | 20 - 7   | 5RM-F580T-10    | 25 - 3   | 5HH-H1800-01    | 31 - 1   | 5RM-H3559-00 | 33 - 2   | 90105-08007  | 16 - 3   | 90201-06804 | 6 - 27   |          |          |
| 21D-F3435-00    | 20 - 8   | 5RM-F582T-00    | 25 - 1   | 7CP-H1801-00    | 31 - 2   | 22D-H3570-00 | 33 - 7   | 90105-08011  | 16 - 7   |             | 17 - 3   |          |          |
| 3V9-F3441-10-35 | 20 - 13  | 5RM-F583T-10    | 28 - 1   | 4FP-H1828-01    | 31 - 4   | 5RM-H3578-00 | 33 - 15  | 90105-08724  | 1 - 13   |             | 17 - 19  |          |          |
| 5RM-F3467-00    | 28 - 21  | 5LW-F5852-00    | 28 - 4   | 4FP-H182L-00    | 31 - 5   | 5RM-H357K-00 | 33 - 3   | 90105-08846  | 16 - 11  |             | 18 - 13  |          |          |
| 22D-F4100-60    | 22 - 1   | 5HH-F5854-00    | 28 - 3   | 5HH-H183G-01    | 31 - 6   | 5HH-H3634-00 | 33 - 14  | 90105-10638  | 25 - 16  |             | 18 - 15  |          |          |
| 22D-F4100-70    | 22 - 1   | 5LW-F585B-00    | 28 - 13  | 5HH-H1960-00    | 37 - 1   | 5HH-H366W-00 | 33 - 13  | 90105-12030  | 19 - 20  |             | 22 - 24  |          |          |
| 5HH-F4181-00    | 22 - 20  | 5HH-F5867-00    | 28 - 6   | 21D-H2021-00    | 37 - 7   | 4AN-H3912-00 | 36 - 4   | 90109-063F7  | 15 - 3   |             | 22 - 30  |          |          |
| 5RM-F4182-00    | 22 - 16  | 5RM-F5875-00    | 28 - 17  | 3AY-H2110-00    | 37 - 3   | 5RM-H3922-00 | 28 - 8   | 90109-06577  | 28 - 9   | 90201-07641 | 5 - 4    |          |          |
| 5RM-F4183-00    | 22 - 17  | 5HH-F5917-00    | 25 - 15  | 5RM-H2112-00    | 37 - 4   | 4LR-H3945-00 | 36 - 5   | 90109-06W35  | 9 - 6    | 90201-08326 | 4 - 9    |          |          |
| 5RM-F4186-00    | 22 - 18  | 5RM-F5921-00    | 25 - 10  | 5HH-H2115-00    | 37 - 5   | 5HH-H3969-10 | 36 - 14  | 90109-06W36  | 9 - 7    |             | 8 - 21   |          |          |

ÍNDICE NUMÉRICO

| No. PEÇA    | REF. NO. | No. PEÇA    | REF. NO. | No. PEÇA    | REF. NO. | No. PEÇA    | REF. NO. | No. PEÇA    | REF. NO. | No. PEÇA    | REF. NO. |
|-------------|----------|-------------|----------|-------------|----------|-------------|----------|-------------|----------|-------------|----------|
| 90201-08753 | 16 - 16  | 90387-10003 | 29 - 18  | 90508-16W13 | 12 - 22  | 93210-55669 | 31 - 3   | 9502M-06025 | 31 - 9   | 9770M-04025 | 35 - 4   |
| 90201-088C3 | 1 - 14   | 90387-1001B | 18 - 9   | 90508-20W07 | 29 - 29  | 93210-57800 | 1 - 21   | 9502M-06035 | 10 - 4   | 98507-01014 | 7 - 31   |
| 90201-10118 | 28 - 16  | 90387-1001C | 22 - 23  | 90508-32W15 | 15 - 5   | 93210-79200 | 1 - 9    |             | 10 - 18  | 98507-04008 | 7 - 19   |
| 90201-10135 | 29 - 3   |             | 22 - 29  | 90560-15290 | 24 - 3   | 93306-002Y5 | 4 - 5    | 9502M-06045 | 10 - 5   | 98507-05008 | 7 - 27   |
| 90201-122H1 | 2 - 18   | 90387-10W66 | 17 - 17  | 90560-15313 | 26 - 2   | 93306-003X0 | 4 - 2    |             | 10 - 19  |             | 31 - 7   |
|             | 12 - 3   |             | 22 - 22  | 91317-06010 | 29 - 23  | 93306-201X3 | 13 - 8   | 9502M-08012 | 16 - 17  | 98507-05020 | 36 - 13  |
| 90201-124G9 | 19 - 22  |             | 22 - 28  |             | 29 - 26  | 93306-20221 | 2 - 15   | 9502M-08035 | 8 - 8    | 98507-05030 | 36 - 16  |
| 90201-12W69 | 19 - 8   | 90387-15802 | 26 - 32  | 9131M-06010 | 28 - 20  | 93306-203XD | 13 - 25  | 9502M-08040 | 20 - 11  | 98507-05040 | 36 - 15  |
| 90201-14W70 | 26 - 36  |             | 26 - 33  | 9131M-06012 | 4 - 7    | 93306-203YG | 13 - 9   | 9530M-05600 | 20 - 21  | 9850L-03008 | 22 - 6   |
| 90201-177G4 | 13 - 21  | 90387-15W36 | 24 - 11  | 9131M-06014 | 30 - 4   | 93306-204X8 | 13 - 23  | 9530M-06600 | 26 - 12  | 9851M-04018 | 28 - 22  |
| 90201-20266 | 13 - 6   | 90387-16804 | 4 - 4    | 9131M-06016 | 8 - 24   | 93306-205A0 | 2 - 5    | 9530M-06700 | 29 - 8   | 9851M-05020 | 20 - 19  |
| 90201-20272 | 13 - 22  | 90387-17806 | 11 - 9   | 9131M-06020 | 6 - 3    |             | 2 - 21   | 95607-10200 | 16 - 8   |             | 36 - 7   |
| 90201-22018 | 20 - 10  | 90387-227H7 | 27 - 9   |             | 8 - 19   | 93306-252Y5 | 24 - 2   | 95607-14200 | 24 - 13  | 9851M-06010 | 10 - 11  |
| 90201-225A4 | 18 - 5   | 90401-10816 | 28 - 15  |             | 30 - 3   | 93306-252YS | 26 - 4   |             | 26 - 37  | 9851M-06012 | 11 - 4   |
| 90201-25290 | 11 - 6   | 90430-06014 | 1 - 6    |             | 37 - 9   | 93306-302X6 | 26 - 3   | 9560M-06100 | 28 - 10  | 9851M-06014 | 13 - 11  |
| 90202-05187 | 8 - 5    |             | 4 - 19   | 9131M-08016 | 8 - 20   | 93310-6290C | 2 - 9    | 95617-12100 | 19 - 21  | 9851M-06020 | 6 - 17   |
| 90202-05188 | 8 - 6    | 90430-09809 | 38 - 5   | 9131M-08020 | 11 - 8   |             | 39 - 8   | 9570M-06500 | 38 - 12  | 9870M-04012 | 28 - 5   |
| 90202-06W01 | 22 - 12  | 90430-12227 | 5 - 9    | 91380-06035 | 10 - 17  | 93332-00079 | 20 - 1   | 9570M-08500 | 32 - 21  | 9890M-06012 | 22 - 25  |
| 90202-26142 | 20 - 5   | 90445-05807 | 28 - 24  | 91401-20012 | 29 - 12  | 93399-99949 | 20 - 2   | 9570M-12500 | 2 - 19   |             | 22 - 31  |
| 90206-06090 | 8 - 4    | 90450-44062 | 6 - 4    | 91401-25015 | 29 - 28  | 93410-20809 | 13 - 7   | 95807-06020 | 19 - 11  | 9890M-06016 | 18 - 12  |
| 90206-14001 | 29 - 4   | 90460-46206 | 6 - 28   | 91701-06020 | 29 - 10  | 93410-22039 | 13 - 17  | 9580M-06010 | 8 - 29   |             | 18 - 20  |
| 90206-14093 | 26 - 16  | 90464-13073 | 36 - 1   | 92017-08020 | 29 - 44  | 93440-10109 | 1 - 4    |             | 38 - 10  |             | 22 - 11  |
| 90208-07052 | 5 - 5    | 90464-13077 | 36 - 17  | 92907-05100 | 31 - 8   | 93450-16068 | 2 - 11   | 9580M-06014 | 17 - 10  | 98980-06010 | 8 - 3    |
| 90209-06187 | 17 - 4   | 90464-16039 | 27 - 12  | 92907-08100 | 7 - 40   |             | 39 - 4   |             | 17 - 15  | 98980-06014 | 8 - 14   |
| 90214-19002 | 13 - 16  | 90465-08801 | 10 - 24  | 9290L-06200 | 29 - 11  | 93503-16802 | 12 - 19  |             | 19 - 13  | 99001-05600 | 29 - 35  |
| 90215-12211 | 12 - 17  | 90465-08802 | 10 - 23  |             | 29 - 34  | 93604-10011 | 14 - 3   |             | 23 - 3   |             | 29 - 42  |
| 90240-08W04 | 29 - 27  | 90465-13152 | 17 - 21  |             | 29 - 41  | 93608-30839 | 15 - 8   | 9580M-06016 | 16 - 25  | 99001-10600 | 15 - 6   |
| 90249-06220 | 29 - 33  |             | 37 - 13  | 9290M-04600 | 28 - 23  | 93700-06804 | 19 - 2   | 9580M-06020 | 4 - 15   | 99002-05600 | 5 - 3    |
|             | 29 - 40  | 90467-08092 | 8 - 33   | 9290M-05100 | 36 - 8   | 93822-14043 | 13 - 26  | 9581M-06016 | 10 - 13  | 99009-17400 | 11 - 10  |
| 90249-12800 | 29 - 14  | 90467-09W06 | 22 - 14  | 9290M-05200 | 20 - 20  | 94110-17W13 | 24 - 8   | 9581M-10075 | 16 - 6   | 99009-20500 | 12 - 24  |
| 90269-07077 | 22 - 26  | 90467-100A0 | 7 - 11   | 9290M-06600 | 6 - 24   | 94111-17W16 | 26 - 23  | 9582M-06012 | 22 - 19  | 99247-00160 | 19 - 16  |
|             | 22 - 32  | 90467-13858 | 9 - 4    |             | 37 - 10  | 94210-17W14 | 24 - 9   | 9582M-08014 | 16 - 20  | 99530-10114 | 1 - 17   |
| 90280-03045 | 2 - 20   | 90467-14117 | 8 - 26   | 9290M-08200 | 20 - 12  | 94211-17W17 | 26 - 24  |             | 23 - 6   |             | 9 - 5    |
| 90282-05001 | 12 - 2   | 90467-15001 | 8 - 27   | 93101-10800 | 10 - 22  | 94310-17W15 | 24 - 10  | 97007-06016 | 38 - 2   |             | 9 - 9    |
| 90338-09812 | 17 - 6   | 90467-15012 | 6 - 19   | 93101-12173 | 15 - 4   | 94313-17W00 | 26 - 25  | 9700M-06016 | 17 - 18  |             | 10 - 3   |
| 90338-16148 | 16 - 2   |             | 8 - 31   | 93102-12224 | 12 - 23  | 94418-17W19 | 24 - 5   |             | 18 - 17  |             | 10 - 16  |
| 90340-12097 | 5 - 8    | 90468-20196 | 29 - 5   | 93102-20143 | 13 - 24  | 94421-17W20 | 26 - 17  |             | 29 - 7   |             |          |
| 90340-14W04 | 10 - 6   | 90480-01868 | 18 - 7   | 93106-20021 | 24 - 4   | 94582-18090 | 4 - 11   | 9700M-06020 | 17 - 2   |             |          |
| 90340-32W05 | 10 - 8   |             | 18 - 11  | 93106-26005 | 26 - 5   | 94668-C3001 | 26 - 39  | 97017-06020 | 15 - 11  |             |          |
| 90381-18800 | 19 - 3   | 90480-12581 | 8 - 15   | 93109-14021 | 26 - 14  | 94700-00834 | 1 - 15   | 9702M-06020 | 40 - 8   |             |          |
| 90387-06023 | 8 - 16   | 90480-13567 | 18 - 6   | 93210-11001 | 2 - 17   | 9502L-06020 | 33 - 17  | 97607-04114 | 7 - 28   |             |          |
| 90387-06113 | 34 - 12  |             | 18 - 10  | 93210-11453 | 4 - 3    | 9502L-08035 | 20 - 14  | 9760L-04312 | 28 - 12  |             |          |
| 90387-06681 | 16 - 26  | 90480-14003 | 34 - 11  | 93210-14104 | 26 - 15  | 9502M-06008 | 37 - 17  | 97704-04008 | 33 - 16  |             |          |
| 90387-06W41 | 19 - 10  | 90480-24186 | 18 - 4   | 93210-14800 | 10 - 7   | 9502M-06010 | 13 - 28  | 97704-04012 | 33 - 11  |             |          |
| 90387-06W61 | 17 - 5   | 90501-10802 | 29 - 13  | 93210-19123 | 10 - 21  |             | 28 - 18  | 9770M-04025 | 32 - 3   |             |          |
| 90387-06W62 | 17 - 11  | 90506-15260 | 26 - 9   | 93210-30800 | 6 - 2    | 9502M-06012 | 37 - 2   |             | 32 - 7   |             |          |
|             | 18 - 16  | 90506-23801 | 29 - 6   | 93210-32800 | 10 - 9   | 9502M-06016 | 4 - 18   |             | 32 - 13  |             |          |
|             | 19 - 14  | 90506-35474 | 29 - 20  | 93210-44800 | 1 - 12   | 9502M-06020 | 1 - 10   |             | 32 - 17  |             |          |