

# CATÁLOGO DE PEÇAS

**XTZ125K (5RM3) BRASIL**

**XTZ125E (5RM4) BRASIL**



1C5RM-280P1

XTZ125E/XTZ125K  
CATÁLOGO DE PEÇAS

© 2003, Yamaha Motor do Brasil Ltda.  
1ª edição, Setembro 2003

Todos os direitos reservados

É proibida expressamente toda e qualquer reimpressão  
ou utilização sem a autorização por escrita da  
Yamaha Motor do Brasil Ltda  
Impresso no Brasil



DEEP PURPLISH BLUE SOILID E (0583)



HEAT RED (00EY)



YAMAHA BLACK (0033)

(9C6KE037040016501~)

XTZ125K'2004



DEEP PURPLISH BLUE SOILID E (0583)



HEAT RED (00EY)



YAMAHA BLACK (0033)

(9C6KE038040010901~)

XTZ125E'2004

## PREFÁCIO

Este Catálogo de Peças se refere as Peças de uso nos Modelos **YAMAHA** abaixo:

**XTZ125K (5RM3) / XTZ125E (5RM4)**

Quando o concessionário solicitar peças de reposição para estes Modelos, recorra a este Catálogo de Peças e especifique corretamente os códigos e Nomes das Peças no Impresso Adequado.

**1 -** As Modificações ou adições que tenham sido efetuadas após a publicação deste Catálogo de Peças, serão comunicadas a Rede de Concessionárias através das informações de Modificação de Peças (Parts News) e (Atualização de Catálogo de Peças).

**Obs.:** É recomendado fazer as correções necessárias no Catálogo de Peças de acordo com estas informações e trocar as páginas para mantê-lo atualizado.

**2 -** Indicação do Número de Componentes de Peças de um Conjunto. O número que aparece a direita da descrição da Peça indica o número de Peças usado em cada Conjunto Individual.

Veja no Exemplo:

FIG. 1		CILINDRO									
REF. NO.	CÓDIGO NO.	DESCRIÇÃO DA PEÇA	5RM3	5RM4							OBSERVAÇÃO
1	5HH-E1111-00	CABEÇOTE DO CILINDRO 1	1	1							
2	2UJ-11133-10	.GUIA DA VÁLVULA DE ADMISSÃO	1	1							
3	22F-11134-10	.GUIA DA VÁLVULA DE ESCAPE	1	1							
4	93440-10109	.ANEL TRAVA	2	2							
5	90153-06029	.PARAFUSO HEXAGONAL	1	1							

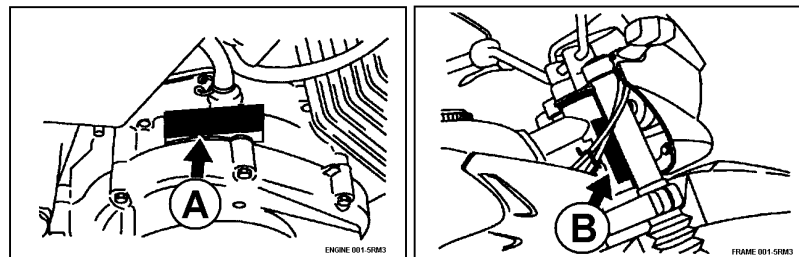
**3 -** Número do Código e Abreviaturas das Cores, Número de Série Inicial dos Modelos para o ano 2004.

**3.1 -** Ao solicitar peças coloridas consulte a Tabela de Cores abaixo, verifique a cor principal da motocicleta e utilize o Código da Cor Relativa:

CÓDIGO DA COR	NOME DA COR (ABREVIÇÃO)
0583	DEEP PURPLISH BLUE SOLID E (DPBSE)
00EY	HEAT RED (HTR)
0033	YAMAHA BLACK (YB)

**3.2 -** Ao solicitar peças para a Motocicleta verifique o Número do Chassi e a sua aplicação para cada Modelo, pois as peças podem ser diferentes variando de Ano a Ano.

MODELO	CHASSI (A)	MOTOR (B)
XTZ125K	9C6KE037040016501~	E330E-16501~
XTZ125E	9C6KE038040010901~	E333E-10901~



**4 -** Os gráficos que são Aplicados em Peças Coloridas estão representados na coluna "**OBSERVAÇÃO**", e Descritos a cor de Forma abreviada Conforme tabela de Cores ao lado.

Veja no Exemplo:

FIG. 23		TANQUE DE COMBUSTÍVEL									
REF. NO.	CÓDIGO NO.	DESCRIÇÃO DA PEÇA	5RM3	5RM4							OBSERVAÇÃO
1	5RM-F4100-30	TANQUE DE COMBUSTÍVEL COMPLETO	1	1							DPBSE
	5RM-F4100-40	TANQUE DE COMBUSTÍVEL COMPLETO	1	1							HTR
	5RM-F4100-50	TANQUE DE COMBUSTÍVEL COMPLETO	1	1							YB
2	5RM-F4244-30	.GRÁFICO DO TANQUE ESQUERDO	1	1							UR DPBSE
	5RM-F4244-40	.GRÁFICO DO TANQUE ESQUERDO	1	1							UR HTR
	5RM-F4244-50	.GRÁFICO DO TANQUE ESQUERDO	1	1							UR YB

**5 -** As peças que são fornecidas em forma de conjunto estão com as figuras delimitadas por linhas interrompidas.

**5.1 -** As peças componentes estão listadas com um ponto de identificação (.) que se coloca no início da descrição da peça. Podendo também ser Subconjuntos com dois ou mais pontos de identificação (..).

Veja no Exemplo:

FIG. 26		DISCO E PINÇA DO FREIO DIANTEIRO									
REF. NO.	CÓDIGO NO.	DESCRIÇÃO DA PEÇA	5RM3	5RM4							OBSERVAÇÃO
1	5RM-F582T-00	DISCO DE FREIO (ESQUERDO)	1	1							
2	90105-06813	PARAFUSO DE FIXAÇÃO	6	6							
3	5RM-F580T-00	PINÇA DE FREIO COMPLETA	1	1							
4	5RM-W0057-00	.KIT DE PISTÕES DA PINÇA	1	1							
5	5RM-W0047-00	.KIT DE RETENTORES DA PINÇA	1	1							

## PREFÁCIO

**6** - As Peças deste Catálogo são Distribuídas em Três Grupos:

**1º Grupo. MOTOR**

Ex.: Cilindro, Carburador, Escapamento, Carcaça do Motor, Transmissão, etc.

**2º Grupo. CHASSI**

Ex.: Páralamas, Tampas Laterais, Suspensão Dianteira, Tanque de Combustível, etc.

**3º Grupo. ELÉTRICA**

Ex.: Magneto, Motor de Arranque, Farol, Lanterna, Interruptores, Bobinas de Ignição, C.D.I., etc.

**7** - Abreviaturas Utilizadas neste Catálogo de Peças:

(45D)	.... Nº de Dentes (45)	Esq.	..... Esquerdo
A	.... Amperes	G	..... Grama
ABS	.... Sistema de Freio Antitravante	KS	..... Pedal de Partida
Adm.	.... Admissão	LD.	..... Lado Direito
C.D.I.	.... Unidade de Descarga Capacitiva	LE.	..... Lado Esquerdo
Cab.	.... Cabeça	Lat.	..... Lateral
Comp.	.... Completo	MM	..... Milímetro
Conj. Ou Cj.	.... Conjunto	Pan.	..... Painel
Daint.	.... Dianteiro	Sex.	..... Sextavado
Dir.	.... Direito	STD	..... Standard
E	.... Elétrica	Trans	..... Transmissão
ED	.... Elétrica com Disco	Tras.	..... Traseiro
Esc.	.... Escape	W	..... Watt

**8** - Este Catálogo de Peças encontra-se atualizado até Setembro de 2004.

# ÍNDICE GERAL

## 1º GRUPO - MOTOR

FIG. 1	CILINDRO	1
FIG. 2	VIRABREQUIME PISTÃO	2
FIG. 3	VÁLVULAS	3
FIG. 4	EIXO DE COMANDO	4
FIG. 5	BOMBA DE ÓLEO	5
FIG. 6	CAIXA DO FILTRO DE AR	6/7
FIG. 7	CARBURADOR	8/9
FIG. 8	ESCAPAMENTO	10
FIG. 9	CARCAÇA DO MOTOR	11
FIG. 10	TAMPA DA CARCAÇA	12
FIG. 11	EMBREAGEM DE PARTIDA	13
FIG. 12	PEDAL DE PARTIDA	14
FIG. 13	FRICÇÃO	15
FIG. 14	TRANSMISSÃO	16/17
FIG. 15	EIXO TRÂMBULADOR	18
FIG. 16	EIXO E PEDAL DE MUDANÇA	19

## 2º GRUPO - CHASSI

FIG. 17	CHASSI	20
FIG. 18	PÁRA-LAMAS DIANTEIRO E TRASEIRO	21
FIG. 19	TAMPAS LATERAIS E CAIXA DA BATERIA	22/23
FIG. 20	GARFO TRASEIRO	24
FIG. 21	MESA DO GUIDÃO	25
FIG. 22	GARFO DIANTEIRO	26/27
FIG. 23	TANQUE DE COMBUSTÍVEL	28/29
FIG. 24	SELIM	30
FIG. 25	RODA DIANTEIRA	31
FIG. 26	DISCO E PINÇA DO FREIO	32
FIG. 27	RODA TRASEIRA	33/34
FIG. 28	GUIDÃO E CABOS	35
FIG. 29	CILINDRO MESTRE DIANTEIRO	36
FIG. 30	CAVALETE LATERAL - ESTRIBOS E PEDAL DE FREIO	37/38

## 3º GRUPO - ELÉTRICO

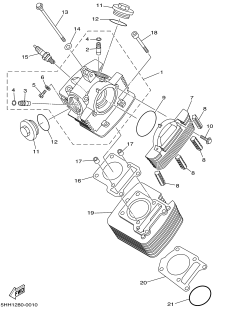
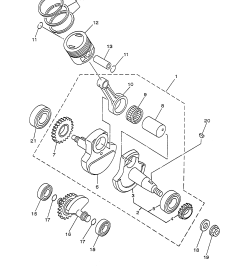
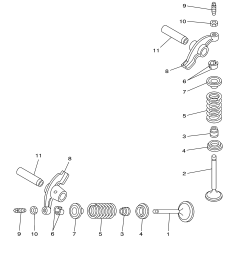
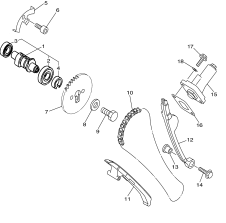
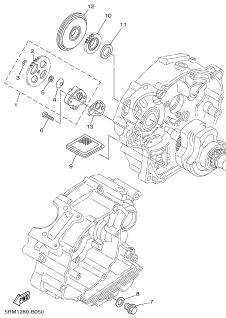
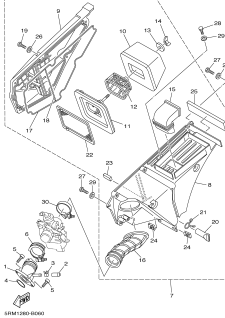
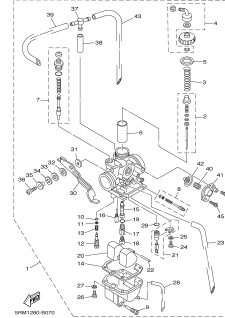
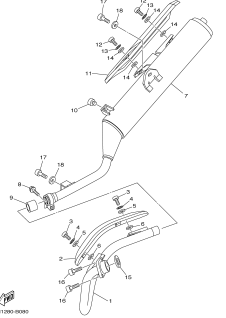
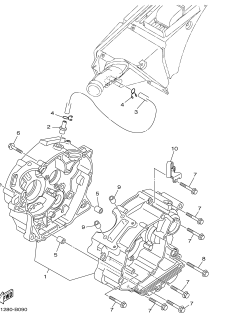
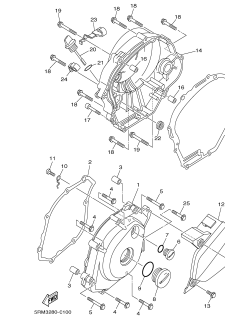
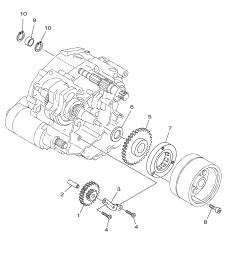
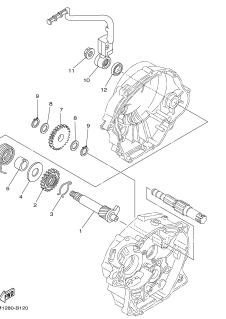
FIG. 31	MAGNETO	39
FIG. 32	MOTOR DE PARTIDA	40
FIG. 33	PISCAS DIANTEIRO E TRASEIRO	41
FIG. 34	VELOCÍMETRO	42
FIG. 35	FAROL DIANTEIRO	43/44
FIG. 36	LANTERNA TRASEIRA	45
FIG. 37	INTERRUPTOR DO GUIDÃO E MANETES	46
FIG. 38	SISTEMA ELÉTRICO 1	47
FIG. 39	SISTEMA ELÁTRICO 2	48

## ÍNDICE GERAL

ÍNDICE NUMÉRICO DE PEÇAS	49/52
ÍNDICE DE FIGURAS	PÁGINA SEGUINTE

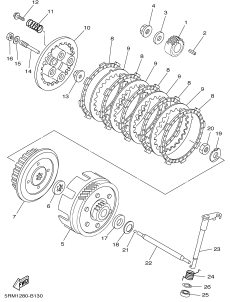
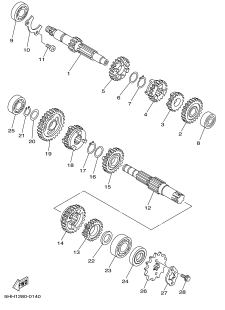
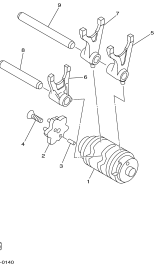
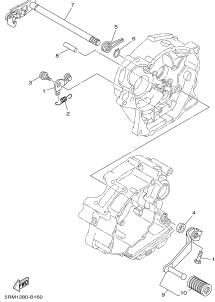
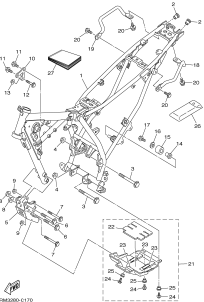
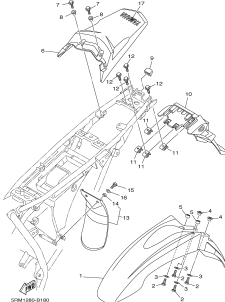
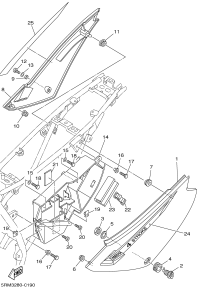
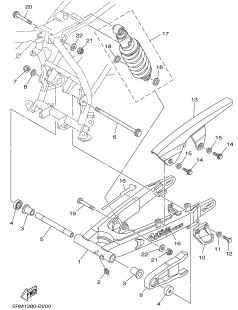
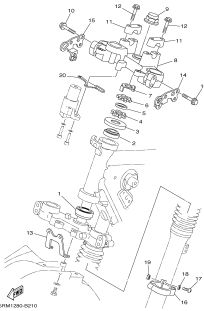
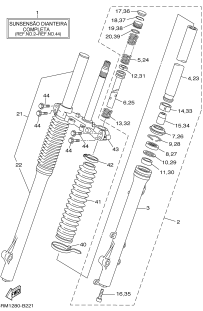
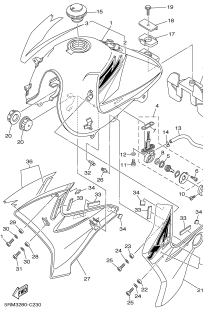
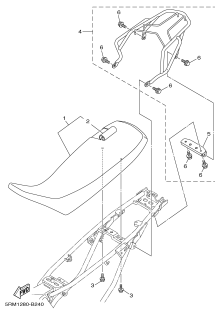
# ÍNDICE DE FIGURAS

XTZ125

<p>FIG. 1 CILINDRO P.1</p>  <p>SPM1200-010</p>	<p>FIG. 2 VIRABREQUIM E PISTÃO P.2</p>  <p>SPM1200-100</p>	<p>FIG. 3 VÁLVULAS P.3</p>  <p>ALB1470-8000</p>	<p>FIG. 4 EIXO DE COMANDO P.4</p>  <p>SPM1200-100</p>
<p>FIG. 5 BOMBA DE ÓLEO P.5</p>  <p>SPM1200-8000</p>	<p>FIG. 6 CAIXA DO FILTRO DE AR P.6</p>  <p>SPM1200-6000</p>	<p>FIG. 7 CARBURADOR P.8</p>  <p>SPM1200-0070</p>	<p>FIG. 8 ESCAPAMENTO P.10</p>  <p>SPM1200-0000</p>
<p>FIG. 9 CARÇAÇA DO MOTOR P.11</p>  <p>SPM1200-0000</p>	<p>FIG. 10 TAMPA DA CARÇAÇA P.12</p>  <p>SPM1200-1100</p>	<p>FIG. 11 EMBREAGEM DE PARTIDA P.13</p>  <p>SPM1200-0110</p>	<p>FIG. 12 PEDAL DE PARTIDA P.14</p>  <p>SPM1200-0110</p>

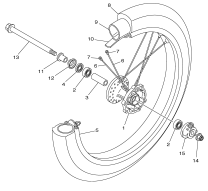
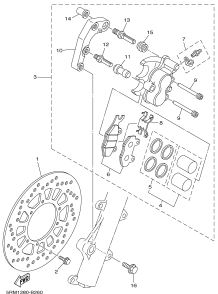
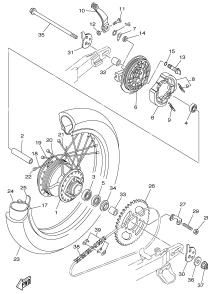
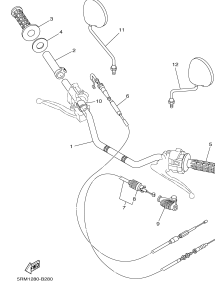
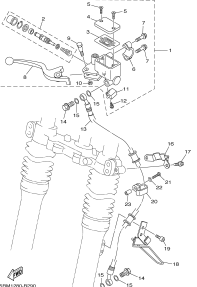
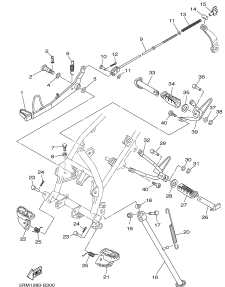
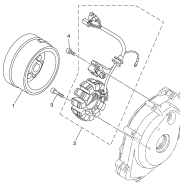
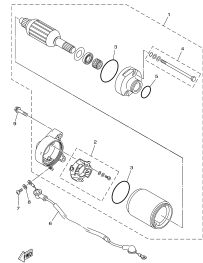
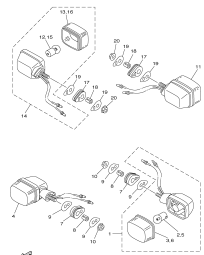
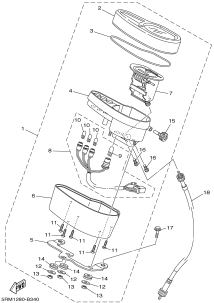
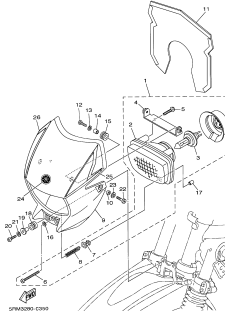
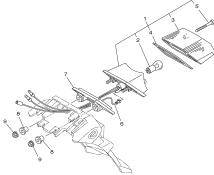
# ÍNDICE DE FIGURAS

XTZ125

<p>FIG. 13 FRICÇÃO P.15</p> 	<p>FIG.14 TRANSMISSÃO P.16</p> 	<p>FIG. 15 EIXO TRÂMBULADOR P. 18</p> 	<p>FIG. 16 EIXO E PEDAL DE CÂMBIO P. 19</p> 
<p>FIG. 17 CHASSI P. 20</p> 	<p>FIG.18 PÁRA-LAMAS DIANT. E TRAS. P. 21</p> 	<p>FIG. 19 TAMPAS LATERAIS E CAIXA DA BATERIA P. 22</p> 	<p>FIG. 20 GARFO TRASEIRO P. 24</p> 
<p>FIG. 21 MESA DO GUIDÃO P. 25</p> 	<p>FIG. 22 GARFO DIANTEIRO P. 26</p> 	<p>FIG. 23 TANQUE DE COMBUSTÍVEL P. 28</p> 	<p>FIG. 24 SELIM P. 30</p> 

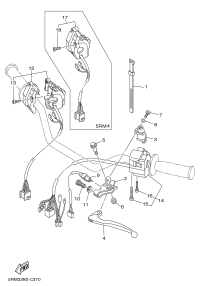
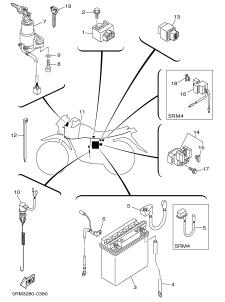
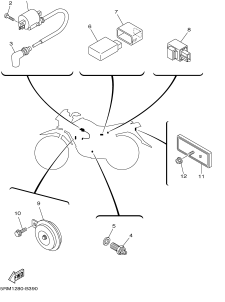
# ÍNDICE DE FIGURAS

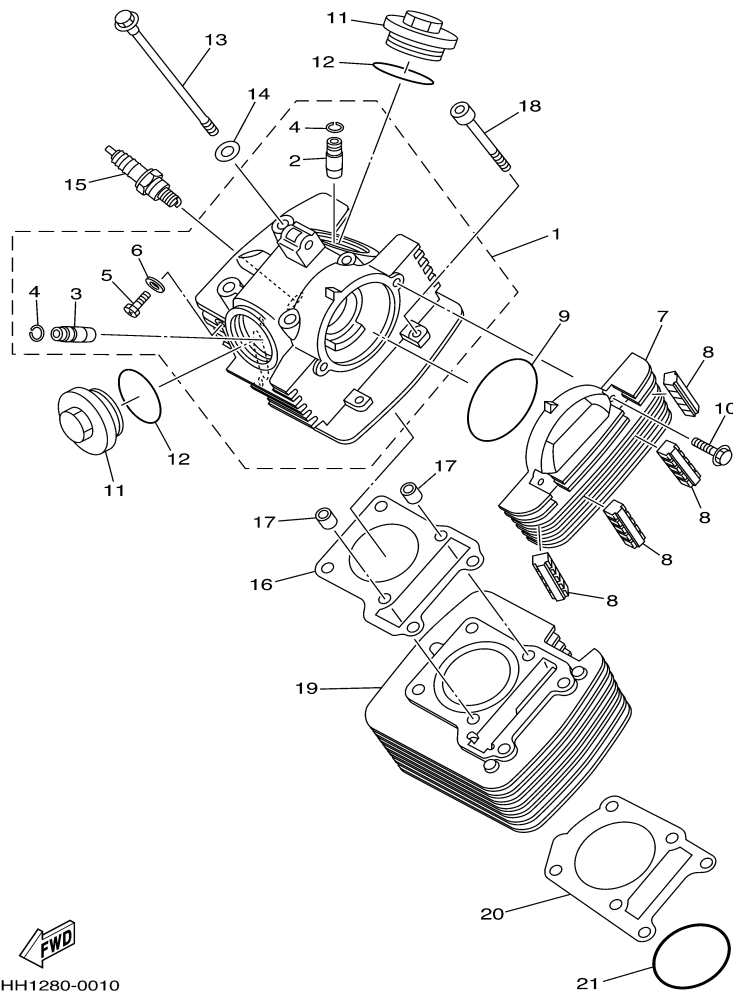
XTZ125

<p>FIG. 25 RODA DIANTEIRA P. 31</p> 	<p>FIG. 26 DISCO E PINÇA DO FREIO P. 32</p> 	<p>FIG. 27 RODA TRASEIRA P. 33</p> 	<p>FIG. 28 GUIDÃO E CABOS P. 35</p> 
<p>FIG. 29 CILINDRO MESTRE DIANT. P. 36</p> 	<p>FIG. 30 CAVALETE LATERAL - ESTRIBOS E PEDAL DE FREIO P. 37</p> 	<p>FIG. 31 MAGNETO P. 39</p> 	<p>FIG. 32 MOTOR DE PARTIDA P.40</p> 
<p>FIG. 33 PISCAS DIANT. E TRAS. P. 41</p> 	<p>FIG. 34 VELOCÍMETRO P. 42</p> 	<p>FIG. 35 FAROL DIANTEIRO P. 43</p> 	<p>FIG. 36 LANTERNA TRASEIRA P.45</p> 

# ÍNDICE DE FIGURAS

XTZ125

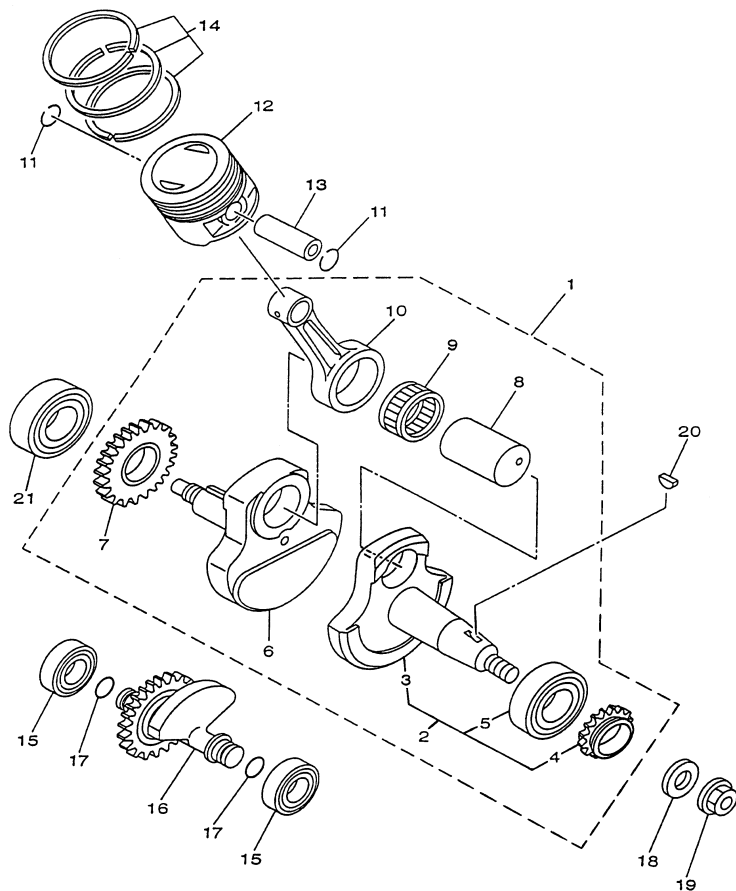
<p>FIG. 37 INTERRUPTOR DO GUIDÃO E MANETES P. 46</p> 	<p>FIG. 38 SISTEMA ELÉTRICO 1 P. 47</p> 	<p>FIG. 39 SISTEMA ELÉTRICO 2 P. 48</p> 	<p><b>ÍNDICE NUMÉRICO DE PEÇAS</b></p>



5HH1280-0010

**FIG. 1 CILINDRO**

REF. NO.	CÓDIGO NO.	DESCRIÇÃO DA PEÇA	5RM3	5RM4				OBSERVAÇÃO
1	5HH-E1111-00	CABEÇOTE DO CILINDRO 1	1	1				
2	2UJ-11133-10	.GUIA DA VÁLVULA DE ADMISSÃO	1	1				
3	22F-11134-10	.GUIA DA VÁLVULA DE ESCAPE	1	1				
4	93440-10109	.ANEL TRAVA	2	2				
5	90153-06029	.PARAFUSO HEXAGONAL	1	1				
6	90430-06014	.GAXETA	1	1				
7	5HH-E1185-00	TAMPA LATERAL DO CABEÇOTE 3	1	1				
8	5HH-E1161-00	ABSORVEDOR 1	4	4				
9	93210-71800	ANEL DE BORRACHA	1	1				
10	9502M-06020	PARAFUSO FLANGE	2	2				
11	5HH-E1186-00	TAMPA LATERAL DO CABEÇOTE 1	2	2				
12	93210-44800	ANEL DE BORRACHA	2	2				
13	90105-08724	PARAFUSO FLANGE	4	4				
14	90201-08609	ARRUELA PLANA	4	4				
15	94700-00834	VELA DE IGNIÇÃO NGK (CR7HSA)	1	1				
16	5AP-11181-00	GAXETA DO CABEÇOTE DO CILINDRO 1	1	1				
17	99530-10114	PINO GUIA	2	2				
18	90110-06W02	PARAFUSO	2	2				
19	5HH-E1310-01	CILINDRO CONJUNTO	1	1				
20	5HH-E1351-00	GAXETA DO CILINDRO	1	1				
21	93210-57800	ANEL DE BORRACHA	1	1				

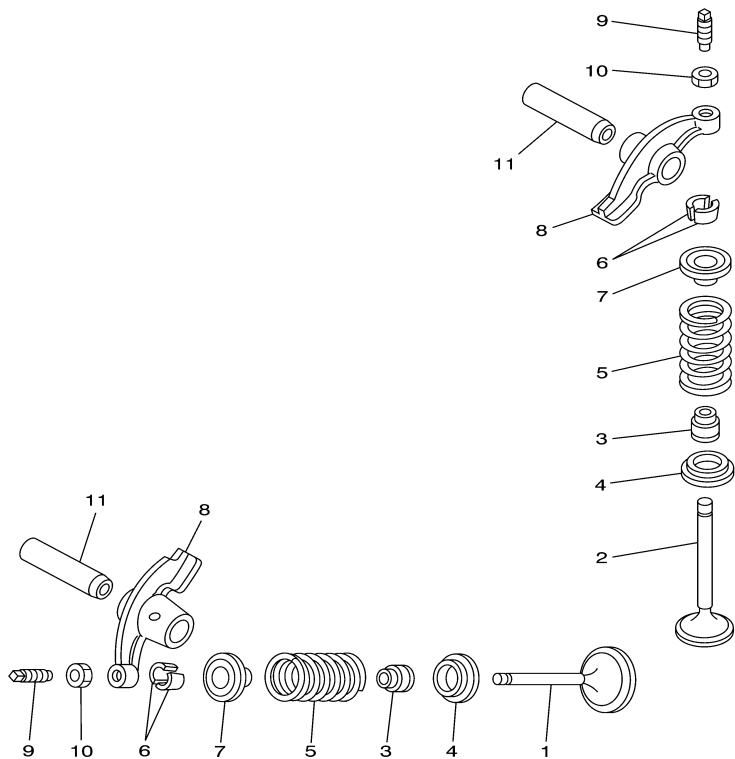


**FIG. 2 VIRABREQUIM E PISTÃO**

REF. NO.	CÓDIGO NO.	DESCRIÇÃO DA PEÇA	5RM3	5RM4			OBSERVAÇÃO
1	5RM-E1400-00	VIRABREQUIM COMPLETO	1	1			
2	5HH-WE141-11	.VIRABREQUIM ESQUERDO CONJ.	1	1			
3	5HH-E1412-10	..VIRABREQUIM 1	1	1			
4	5HH-E1549-00	..ENGRENAGEM DO VIRABREQUIM	1	1			
5	93306-205A0	..ROLAMENTO	1	1			
6	5HH-E1422-10	.VIRABREQUIM 2	1	1			
7	5HH-11536-00	.ENGRENAGEM MOTORA	1	1			
8	4LS-11681-01	.PINO DO VIRABREQUIM 1	1	1			
9	93310-6290C	.ROLAMENTO	1	1			
10	4LS-11651-02	.BIELA	1	1			
11	93450-16068	ANEL TRAVA	2	2			
12	4LS-11631-01-A0	PISTÃO (STD)	1	1			UR
	4LS-11636-01	PISTÃO (0.50MM O/S)	1	1			PA
	4LS-11638-01	PISTÃO (1.00MM O/S)	1	1			PA
13	2TK-11633-00	PINO DO PISTÃO	1	1			
14	5RM-11603-00	JG ANÉIS DO PISTÃO (STD)	1	1			UR
	5RM-11605-00	JG ANÉIS DO PISTÃO (0.50MM O/S)	1	1			PA
	5RM-11607-00	JG ANÉIS DO PISTÃO (1.00MM O/S)	1	1			PA
15	93306-20221	ROLAMENTO	2	2			
16	5HH-E1500-01	BALANCEADOR CONJ.	1	1			
17	93210-11001	ANEL DE BORRACHA	2	2			
18	90201-122H1	ARRUELA PLANA	1	1			
19	9570M-12500	PORCA FLANGE	1	1			
20	90280-03017	CHAVETA MEIA LUA	1	1			
21	93306-205A0	ROLAMENTO	1	1			



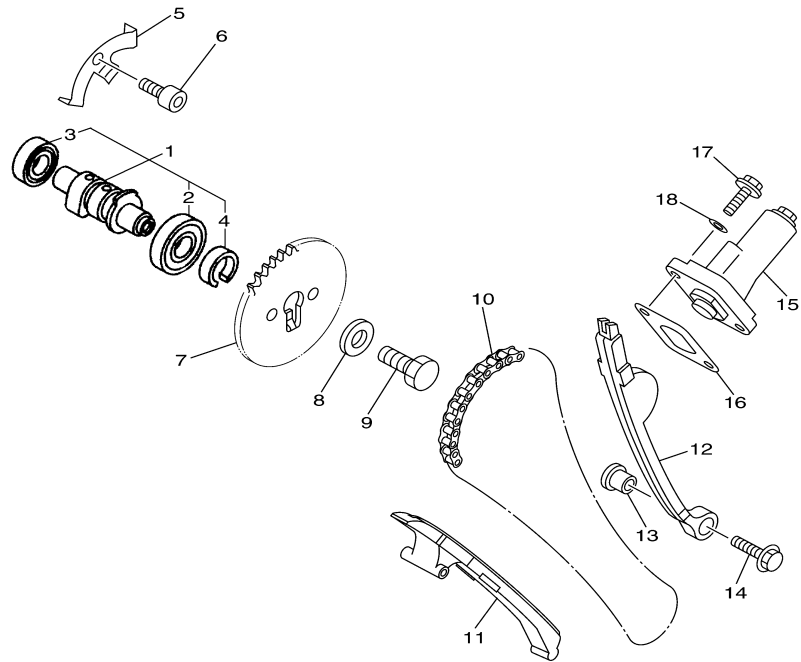
5HH8280-C020



  
4LS1470-8030

**FIG. 3 VÁLVULAS**

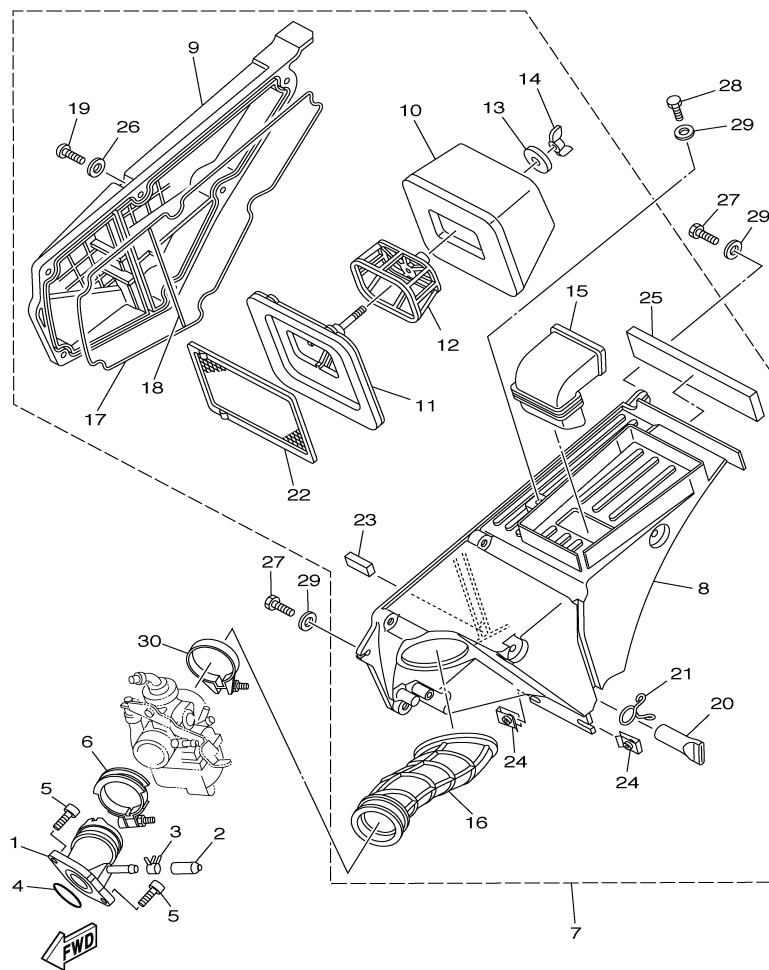
REF. NO.	CÓDIGO NO.	DESCRIÇÃO DA PEÇA	5RM3	5RM4				OBSERVAÇÃO
1	5HH-E2111-00	VÁLVULA DE ADMISSÃO	1	1				
2	5HH-E2121-00	VÁLVULA DE ESCAPE	1	1				
3	2HX-12119-00	VEDADOR DE ÓLEO DA VÁLVULA	2	2				
4	22F-12116-00	ASSENTO DA MOLA	2	2				
5	5HH-12113-00	MOLA INTERNA DA VÁLVULA	2	2				
6	22F-12118-01	TRAVA DA MOLA DE RETENÇÃO	4	4				
7	22F-12117-02	RETENTOR DA MOLA DA VÁLVULA	2	2				
8	50M-12151-00	BRAÇO DO BALANCIM DA VÁLVULA	2	2				
9	22F-12159-00	PARAFUSO DE AJUSTE DA VÁLVULA	2	2				
10	90170-05302	PORCA	2	2				
11	5HH-E2156-10	EIXO DO BALANCIM 2	2	2				



**FIG. 4 EIXO DE COMANDO**

REF. NO.	CÓDIGO NO.	DESCRIÇÃO DA PEÇA	5RM3	5RM4				OBSERVAÇÃO
1	5HH-E2170-01	EIXO DE COMANDO COMPLETO	1	1				
2	93306-003X0	.ROLAMENTO	1	1				
3	93306-002Y5	.ROLAMENTO	1	1				
4	90387-167L5	.ESPAÇADOR	1	1				
5	5HH-E111F-00	PLACA	1	1				
6	9131M-06012	PARAFUSO	1	1				
7	5HH-E2176-00	COROA DA CORRENTE	1	1				
8	90201-08326	ARRUELA PLANA	1	1				
9	90101-08590	PARAFUSO	1	1				
10	94581-94088	CORRENTE DE COMANDO	1	1				
11	5HH-E2231-00	GUIA LIMITADORA 1	1	1				
12	5HH-E2241-00	GUIA LIMITADORA 2	1	1				
13	5HH-E5598-00	ESPAÇADOR	1	1				
14	9580M-06020	PARAFUSO FLANGE	1	1				
15	4ST-12210-00	TENSIONADOR DA CORRENTE	1	1				
16	5HH-E2213-00	GAXETA DA CAIXA DO TENSIONADOR	1	1				
17	9502M-06016	PARAFUSO FLANGE	2	2				
18	90430-06817	GAXETA	2	2				





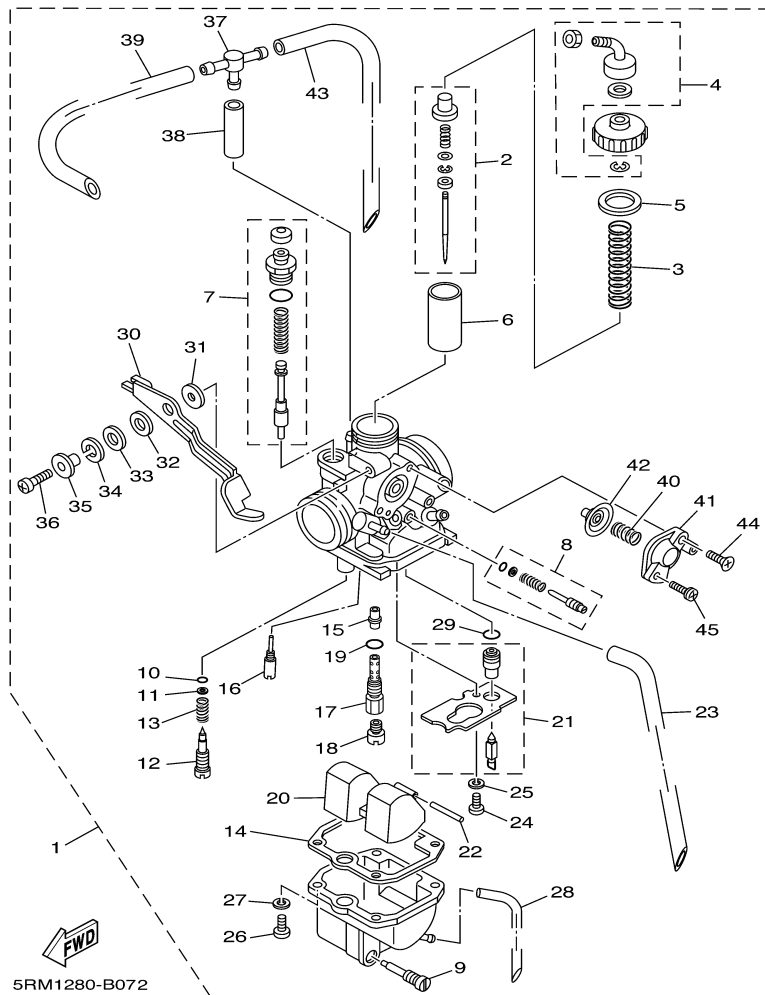
5RM1280-B060

**FIG. 6** **FILTRO DE AR**

CONTINUAR

REF. NO.	CÓDIGO NO.	DESCRIÇÃO DA PEÇA	5RM3	5RM4			OBSERVAÇÃO
1	5AP-13586-00	JUNÇÃO DO CARBURADOR 1	1	1			
2	16G-13569-00	TAMPA	1	1			
3	90467-10819	CLIPE	1	1			
4	93210-30800	ANEL DE BORRACHA	1	1			
5	9131M-06020	PARAFUSO	2	2			
6	90450-44062	BRAÇADEIRA DO TUBO	1	1			
7	5RM-E4410-00	CAIXA DO FILTRO DE AR COMPLETA	1	1			
8	5RM-E4411-00	.CAIXA DO FILTRO DE AR 1	1	1			
9	5RM-E4412-00	.TAMPA DA CAIXA 1	1	1			
10	5RM-14451-00	.ELEMENTO DO FILTRO DE AR	1	1			
11	5RM-E4459-00	.FIXADOR DA GUIA	1	1			
12	5RM-E4458-00	.GUIA DO ELEMENTO DE AR	1	1			
13	90201-06735	.ARRUELA PLANA	1	1			
14	90175-06012	.PORCA BORBOLETA	1	1			
15	5RM-E4437-00	.DUTO DE AR	1	1			
16	5RM-E4453-00	.JUNÇÃO DA CAIXA DO FILTRO DE AR	1	1			
17	5RM-E4452-00	.VEDAÇÃO	1	1			
18	5RM-E4462-00	.VEDAÇÃO	1	1			
19	98516-06020	.PARAFUSO CABEÇA PANELA	6	6			
20	5HH-E443E-01	.TUBO DE RESPIRO	1	1			
21	90467-15012	.CLIPE	1	1			
22	5RM-E4472-00	.PLACA DO ELEMENTO DO FILTRO	1	1			
23	4VW-E4462-10	.VEDAÇÃO	1	1			
24	90183-06023	.PORCA DE FIXAÇÃO	2	2			
25	5RM-E4425-00	.AMORTIZADOR 1	1	1			
26	9290M-06600	.ARRUELA PLANA	6	6			
27	90101-06W10	PARAFUSO	2	2			

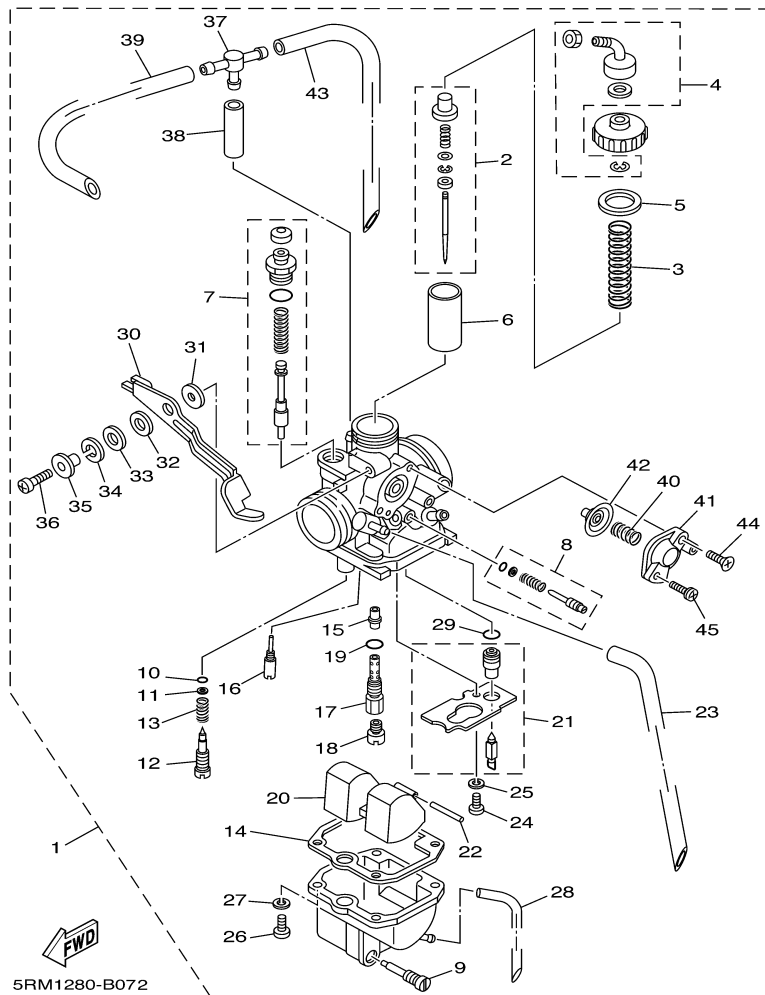




**FIG. 7 CARBURADOR**

CONTINUAR

REF. NO.	CÓDIGO NO.	DESCRIÇÃO DA PEÇA	5RM3	5RM4		OBSERVAÇÃO
1	5RM-14101-00	CARBURADOR COMPLETO 1	1	1		
2	5HH-1490J-00	.KIT DE AGULHA DO CARBURADOR	1	1		
3	4LS-14131-00	.MOLA DE ACELERAÇÃO DA VÁLVULA	1	1		
4	5HP-14106-00	.KIT PARAFUSO DE AJUSTE DO CABO	1	1		
5	4LS-14126-00	.GAXETA	1	1		
6	5RM-14112-25	.VÁLVULA DE ACELERAÇÃO 1	1	1		
7	5RM-1410A-00	.KIT DE PARTIDA	1	1		
8	5HH-14103-00	.KIT DO PARAFUSO DE ACELERAÇÃO	1	1		
9	4LS-14191-00	.PARAFUSO DE DRENAGEM	1	1		
10	3H1-14147-00	.ANEL DE BORRACHA	1	1		
11	3H1-14962-00	.ARRUELA	1	1		
12	4LS-14923-20	.PARAFUSO DE AJUSTE	1	1		
13	5K7-14134-00	.MOLA DE AJUSTE DO AR	1	1		
14	24W-14184-00	.GAXETA DA BÓIA	1	1		
15	5RM-14141-27	.PULVERIZADOR PRINCIPAL	1	1		
16	5HP-14142-17	.GICLEUR PILOTO (# 17.5)	1	1		
17	5HH-14145-00	.PARAFUSO DO GICLEUR PRINCIPAL	1	1		
18	620-1423A-70	.GICLEUR PRINCIPAL (# 97.5)	1	1		
19	583-14561-00	.ANEL DE BORRACHA	1	1		
20	5HH-14185-00	.BÓIA DO CARBURADOR	1	1		
21	5RM-14107-18	.VÁLVULA DE AGULHA	1	1		
22	127-14186-00	.PINO DA BÓIA	1	1		
23	5RM-14197-20	.TUBO DE RESPIRO	1	1		
24	98507-03006	.PARAFUSO CABEÇA PLANA	1	1		
25	92907-03100	.ARRUELA	1	1		
26	98507-04014	.PARAFUSO CABEÇA PLANA	4	4		
27	92907-04100	.ARRUELA DE PRESSÃO	4	4		

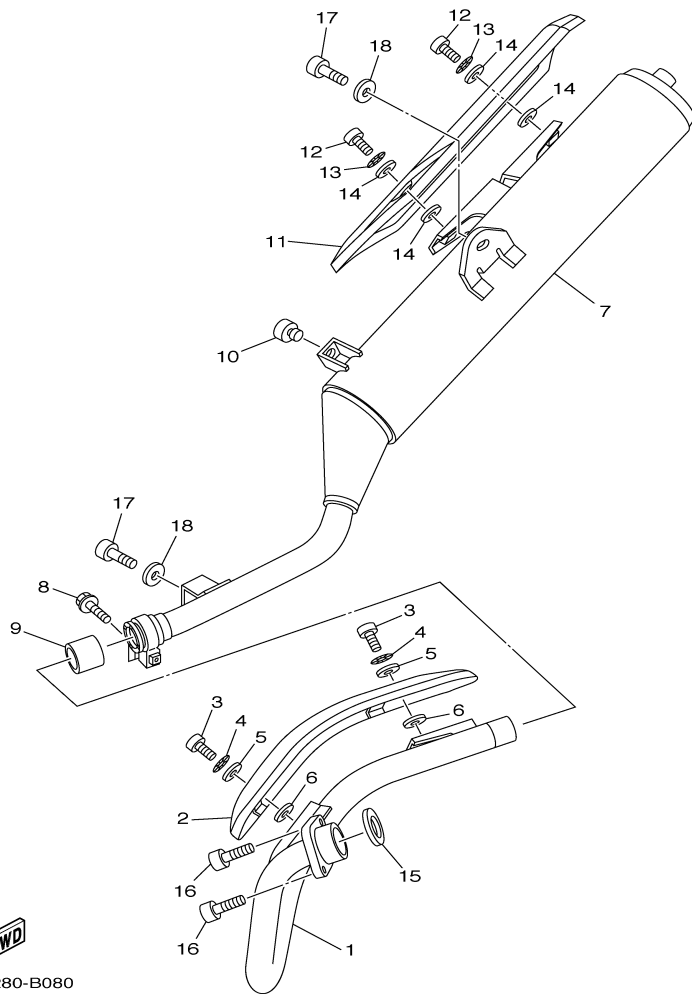


5RM1280-B072

**FIG. 7 CARBURADOR**

REGRESSAR

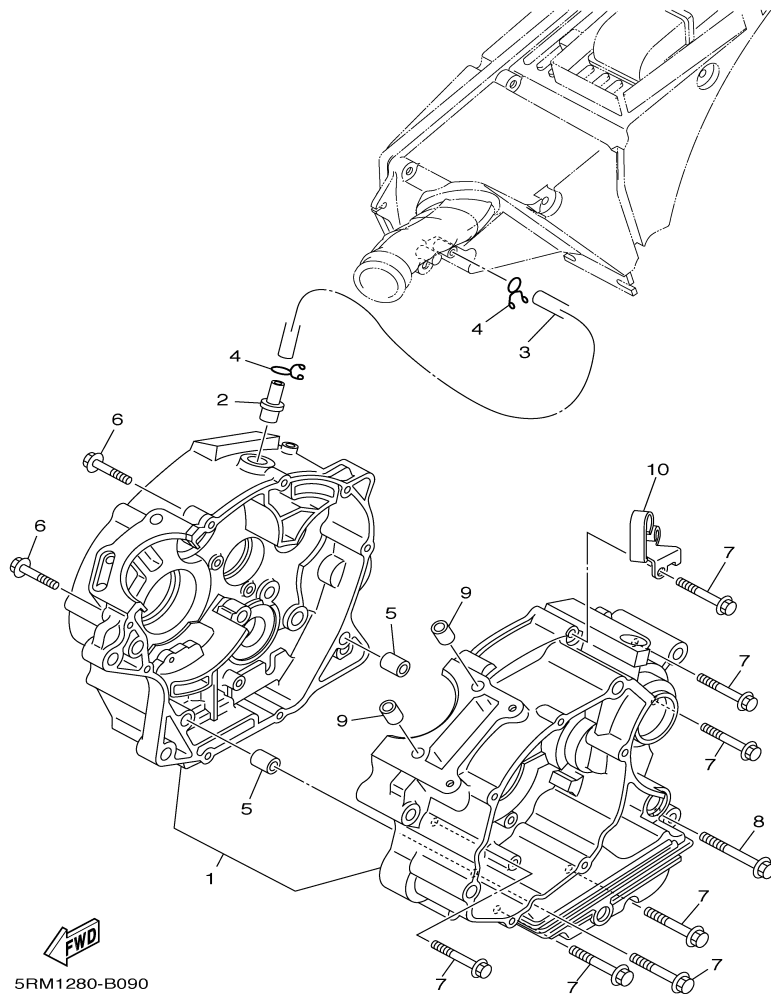
REF. NO.	CÓDIGO NO.	DESCRIÇÃO DA PEÇA	5RM3	5RM4		OBSERVAÇÃO
28	5RM-14196-10	.TUBO DE DRENO	1	1		
29	4LS-14147-00	.ANEL DE BORRACHA	1	1		
30	5HH-14276-00	.ALAVANCA	1	1		
31	3SP-14179-00	.ARRUELA	1	1		
32	3SP-14194-00	.ANEL	1	1		
33	3SP-14128-00	.ARRUELA	1	1		
34	92907-08100	.ARRUELA DE PRESSÃO	1	1		
35	3SP-14264-00	.ESPAÇADOR	1	1		
36	3SP-14216-00	.PARAFUSO	1	1		
37	66E-14251-00	.NIPLE DE CARBURAÇÃO	1	1		
38	5HP-14348-00	.MANGUEIRA	1	1		
39	5RM-14197-10	.TUBO DE RESPIRO	1	1		
40	5AP-14933-00	.MOLA DO DIAFRAGMA	1	1		
41	5HP-14280-00	.CAPA DO CARBURADOR	1	1		
42	5AP-14940-00	.DIAFRAGMA COMPLETO	1	1		
43	5RM-14197-30	.TUBO RESPIRO	1	1		
44	5HP-14565-00	.PARAFUSO	1	1		
45	5HP-14216-00	.PARAFUSO	1	1		



5RM1280-B080

**FIG. 8 ESCAPAMENTO**

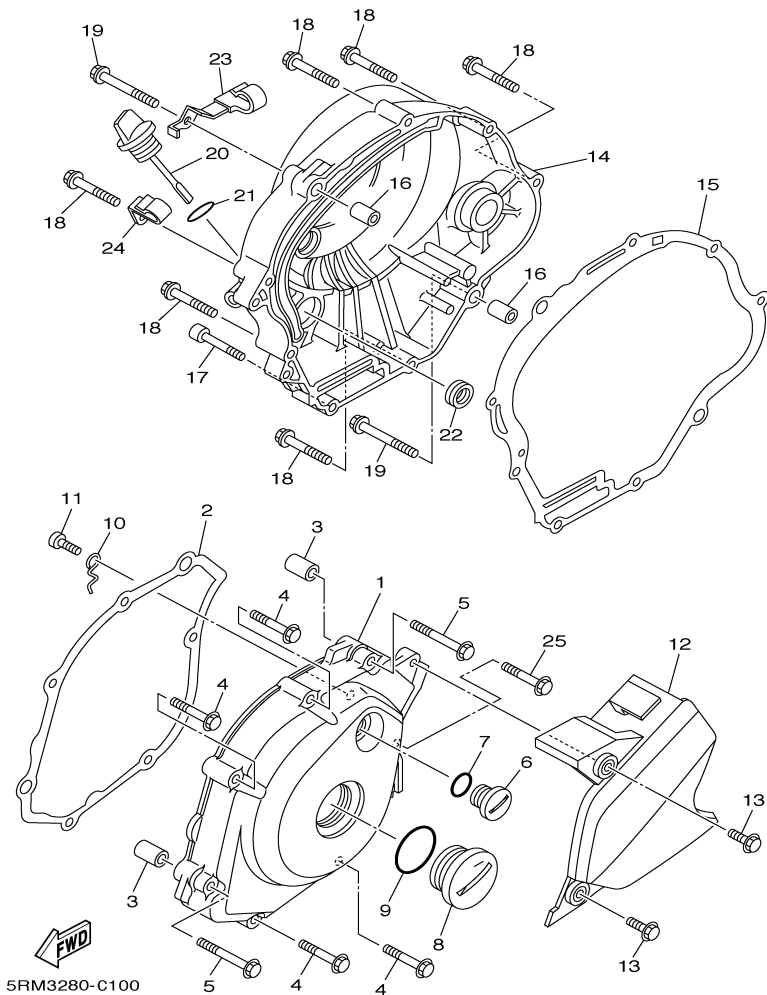
REF. NO.	CÓDIGO NO.	DESCRIÇÃO DA PEÇA	5RM3	5RM4			OBSERVAÇÃO
1	5RM-14611-00	TUBO DE ESCAPE	1	1			
2	5RM-E4628-00	PROTETOR DO TUBO DE ESCAPE	1	1			
3	90890-06010	PARAFUSO	2	2			
4	90206-06090	ARRUELA ONDULADA	2	2			
5	90202-05187	ARRUELA PLANA	2	2			
6	90202-05188	ARRUELA PLANA	2	2			
7	5RM-E4711-00	SILÊNCIADOR COMPLETO	1	1			
8	9502M-08035	PARAFUSO	1	1			
9	4FU-14714-01	GAXETA DO SILÊNCIADOR	1	1			
10	2TY-F4181-00	AMORTIZADOR DE MONTAGEM	1	1			
11	5RM-E4758-00	PROTETOR DO SILÊNCIADOR	1	1			
12	98980-06012	PARAFUSO	2	2			
13	90206-06090	ARRUELA ONDULADA	2	2			
14	90201-05016	ARRUELA PLANA	4	4			
15	4BR-14613-00	GAXETA DO TUBO DE ESCAPE	1	1			
16	9131M-06020	PARAFUSO	2	2			
17	9131M-08016	PARAFUSO	2	2			
18	90201-08326	ARRUELA PLANA	2	2			



5RM1280-B090

**FIG. 9 CARÇA DO MOTOR**

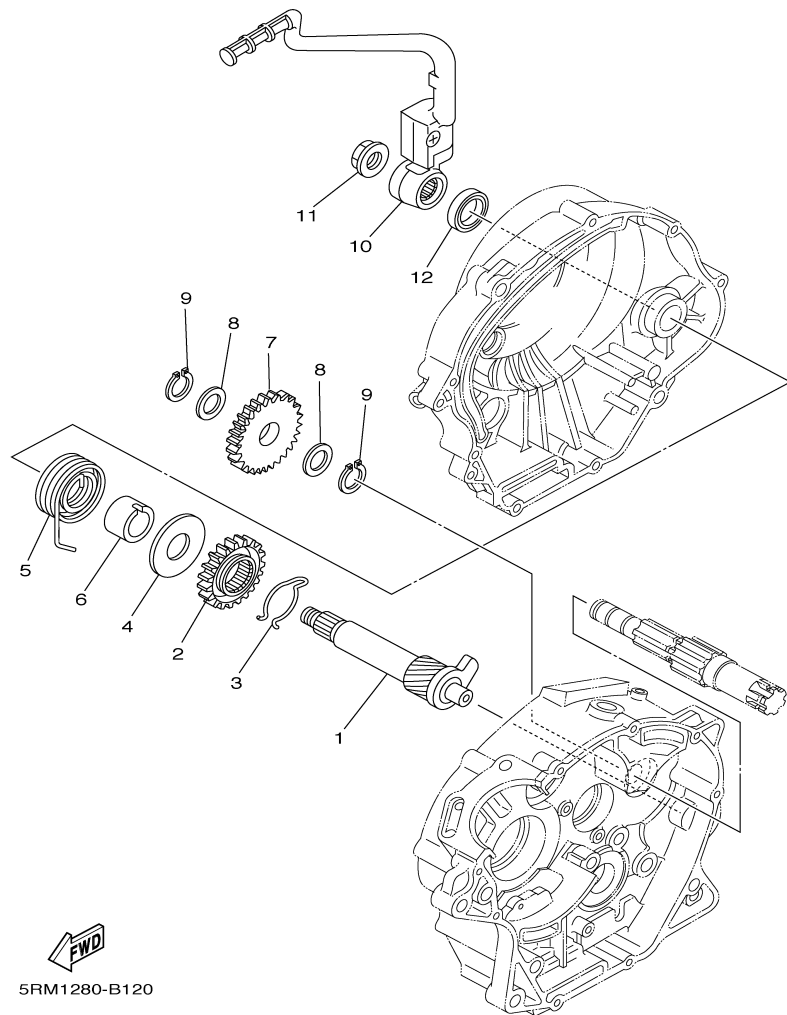
REF. NO.	CÓDIGO NO.	DESCRIÇÃO DA PEÇA	5RM3	5RM4				OBSERVAÇÃO
1	5HH-E5150-20	CARÇA DO MOTOR COMPLETA	1					
	5LX-E5150-20	CARÇA DO MOTOR COMPLETA		1				
2	5HH-E1167-00	TUBO DE RESPIRO 2	1	1				
3	5RM-E1166-00	TUBO DE RESPIRO 1	1	1				
4	90467-13858	ANEL TRAVA	2	2				
5	99530-10114	PINO GUIA	2	2				
6	90109-06W35	PARAFUSO	2	2				
7	90109-06W36	PARAFUSO	7	7				
8	90109-06W37	PARAFUSO	1	1				
9	99530-10114	PINO GUIA	2	2				
10	5RM-E5441-00	FIXADOR DO CABO DA EMBREAGEM	1	1				



**FIG. 10 TAMPA DA CARÇAÇA**

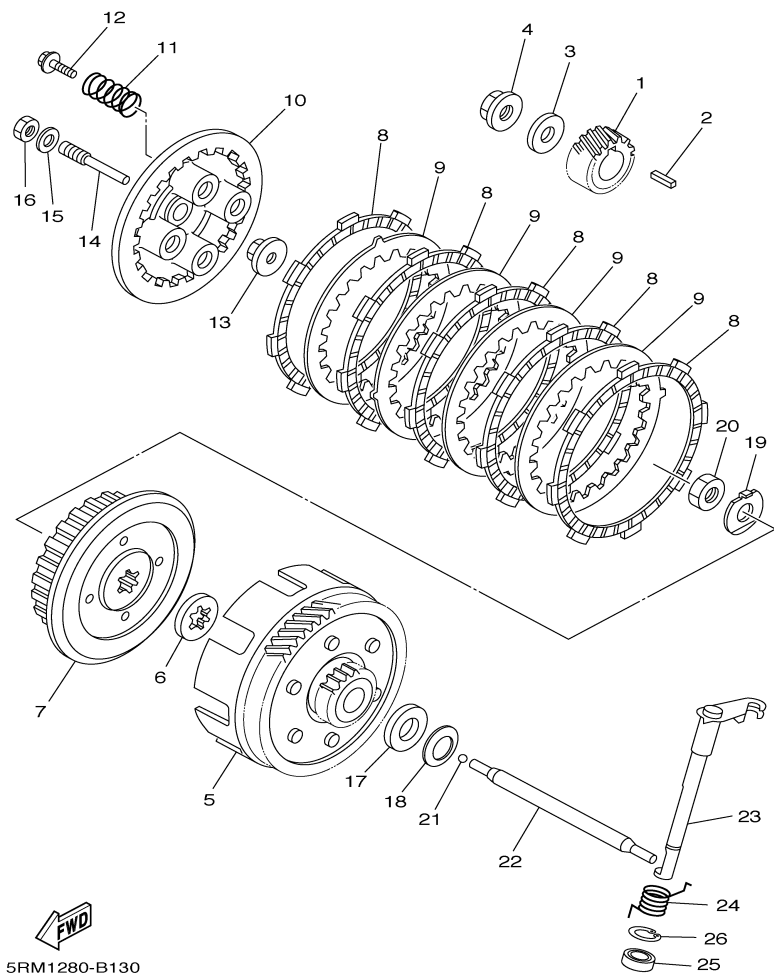
REF. NO.	CÓDIGO NO.	DESCRIÇÃO DA PEÇA	5RM3	5RM4		OBSERVAÇÃO
1	5HH-E5411-01	TAMPA DA CARÇAÇA DO MOTOR 1	1	1		
2	5HH-E5451-00	GAXETA DA TAMPA DA CARÇAÇA 1	1	1		
3	99530-10114	PINO GUIA	2	2		
4	9502M-06035	PARAFUSO FLANGE	4	4		
5	9502M-06045	PARAFUSO FLANGE	2	2		
6	90340-14W02	TAMPÃO DE ÓLEO	1	1		
7	93210-14800	ANEL DE BORRACHA	1	1		
8	90340-32W03	TAMPÃO DE ÓLEO	1	1		
9	93210-32800	ANEL DE BORRACHA	1	1		
10	5HH-E5191-00	PLACA	1	1		
11	9851M-06010	PARAFUSO CABEÇA PANELA	1	1		
12	5RM-E5418-00	TAMPA DA CAIXA DA CORRENTE 1	1	1		
13	9581M-06016	PARAFUSO	2	2		
14	5HH-E5421-10 5HH-E5421-00	TAMPA DA CARÇAÇA DO MOTOR 2 TAMPA DA CARÇAÇA DO MOTOR 2	1 1			
15	5HH-E5461-00	GAXETA DA TAMPA DA CARÇAÇA 2	1	1		
16	99530-10114	PINO GUIA	2	2		
17	91380-06035	PARAFUSO ALLEN	1	1		
18	9502M-06035	PARAFUSO FLANGE	6	6		
19	9502M-06045	PARAFUSO FLANGE	2	2		
20	5HH-E5362-00	TAMPÃO DO NÍVEL DE ÓLEO	1	1		
21	93210-19800	ANEL DE BORRACHA	1	1		
22	93101-10142	RETENTOR DE ÓLEO	1	1		
23	90465-08802	BRAÇADEIRA	1			
24	90465-08801	BRAÇADEIRA	1			
25	90101-06W38	PARAFUSO FLANGE	1	1		





**FIG. 12 PEDAL DE PARTIDA**

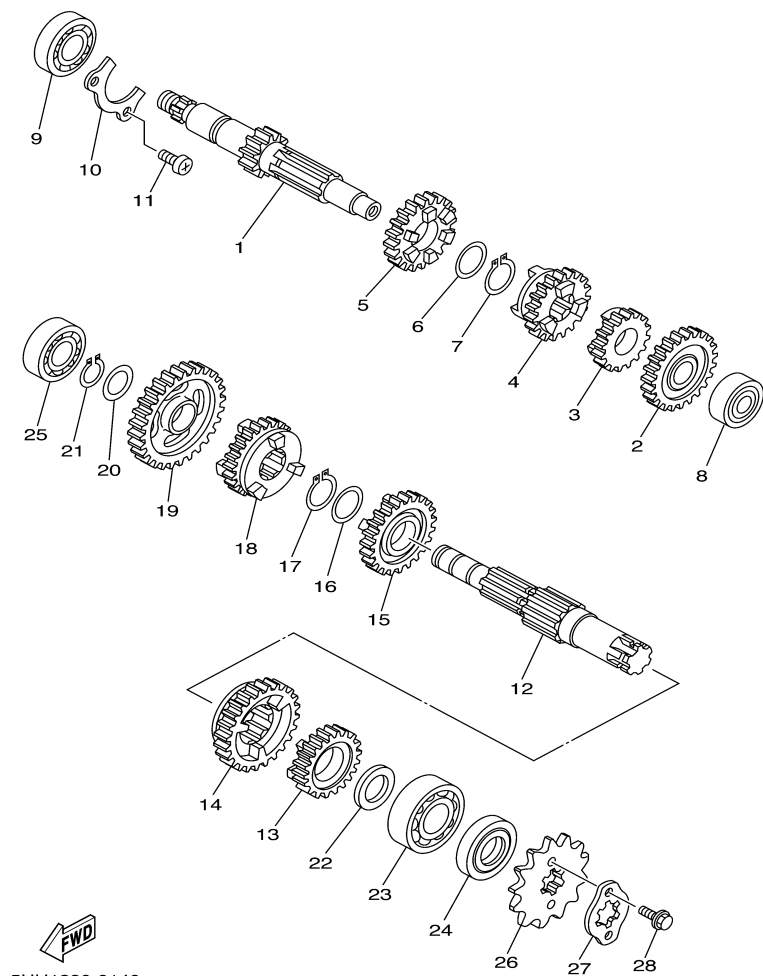
REF. NO.	CÓDIGO NO.	DESCRIÇÃO DA PEÇA	5RM3	5RM4				OBSERVAÇÃO
1	5RM-15660-00	EIXO DE ARRANQUE COMPLETO		1				
2	10V-15641-00	ENGRENAGEM DE PARTIDA (23D)		1				
3	90468-26048	ANEL TRAVA		1				
4	90201-202F9	ARRUELA PLANA		1				
5	90508-26667	MOLA D TORSÃO		1				
6	5HH-E5666-00	ESPAÇADOR DA ENGRENAGEM		1				
7	5HP-15651-00	ENGRENAGEM LOUCA DA COROA		1				
8	90201-152H7	ARRUELA LISA		2				
9	99009-15400	ANEL TRAVA		2				
10	5RM-E5620-00	PEDAL DE PARTIDA COMPLETO		1				
11	90179-12813	PORCA		1				
12	93109-20014	RETENTOR DE ÓLEO		1				



5RM1280-B130

**FIG. 13 EMBREGEM**

REF. NO.	CÓDIGO NO.	DESCRIÇÃO DA PEÇA	5RM3	5RM4			OBSERVAÇÃO
1	5RE-16111-00	ENGRENAGEM PRIMARIA MOTORA	1	1			
2	90282-05001	CHAVETA CILINDRICA	1	1			
3	90201-122H1	ARRUELA PLANA	1	1			
4	90179-12813	PORCA	1	1			
5	5RM-E6150-00	ENGRENAGEM MOVIDA COMPLETA	1	1			
6	5RM-E6154-00	ARRUELA DE ENCOSTO 1	1	1			
7	5RM-E6371-00	NÚCLEO DA EMBREGEM	1	1			
8	5HH-E6321-00	DISCO DE FRICÇÃO	5	5			
9	5RM-E6324-00	PLACA DE EMBREGEM 1	4	4			
10	5RM-E6351-00	PLACA DE PRESSÃO	1	1			
11	5RM-E6333-00	MOLA DE COMPRESSÃO	4	4			
12	5RM-E6337-00	PARAFUSO COM ARRUELA	4	4			
13	5RM-E6358-00	PLACA IMPULSORA	1	1			
14	5RM-E6356-00	HASTE IMPULSORA	1	1			
15	5RM-E6628-00	ARRUELA	1	1			
16	5RM-E6377-00	PORCA DE AÇO	1	1			
17	5HH-E6164-00	PLACA DE ENCOSTO 2	1	1			
18	90208-17032	ARRUELA CÔNICA	1	1			
19	90215-12211	ARRUELA ONDULADA	1	1			
20	90170-12060	PORCA SEXTAVADA	1	1			
21	93503-16802	ESFERA DE AÇO	1	1			
22	5HH-E6357-00	HASTE IMPULSORA 2	1	1			
23	5RM-E6381-00	ALAVANCA IMPULSORA COMPLETA	1	1			
24	90508-16W13	MOLA DE TORÇÃO	1	1			
25	93102-12224	RETENTOR DE ÓLEO	1	1			
26	99009-20500	ANEL TRAVA	1	1			

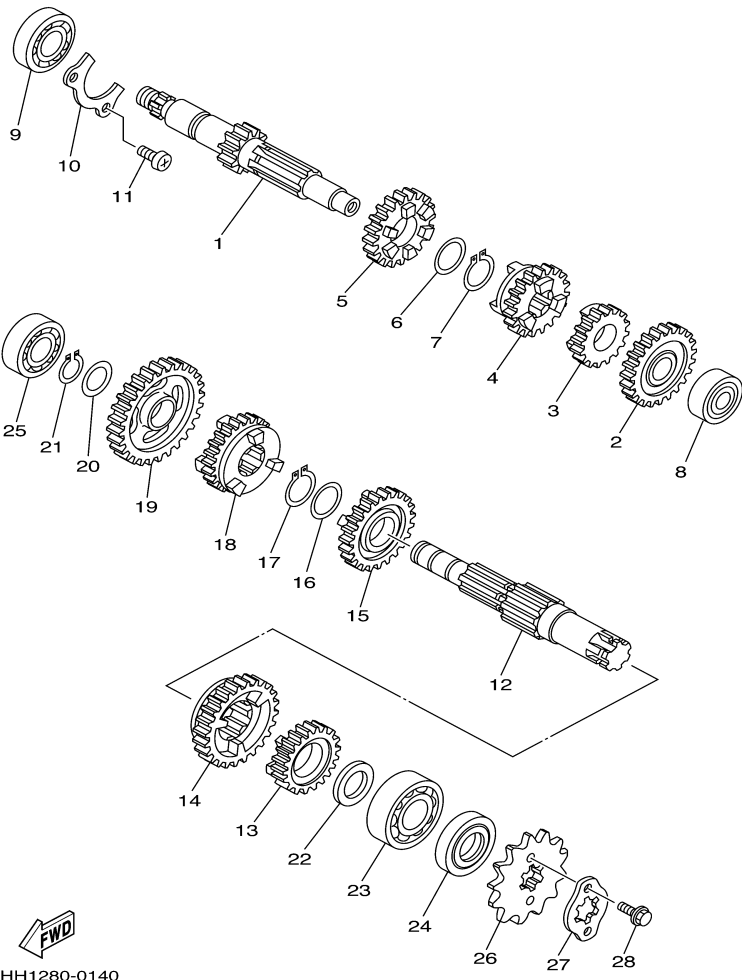


5HH1280-0140

**FIG. 14 TRANSMISSÃO**

CONTINUAR

REF. NO.	CÓDIGO NO.	DESCRIÇÃO DA PEÇA	5RM3	5RM4				OBSERVAÇÃO
1	5HH-E7411-00	EIXO PRINCIPAL	1	1				
2	5HH-17151-01	ENGRENAGEM MOTORA DA 5ª	1	1				
3	5RM-17121-00	ENGRENAGEM MOTORA DA 2ª	1	1				
4	5RM-17131-00	ENGRENAGEM MOTORA DA 3ª	1	1				
5	5RM-17141-00	ENGRENAGEM MOTORA DA 4ª	1	1				
6	90201-20266	ARRUELA LISA	1	1				
7	93410-20809	ANEL TRAVA	1	1				
8	93306-201Y5	ROLAMENTO	1	1				
9	93306-203YG	ROLAMENTO	1	1				
10	5HH-E7471-00	PLACA DE COBERTURA	1	1				
11	9851M-06014	PARAFUSO CABEÇA PANELA	2	2				
12	5HH-E7402-00	EIXO SECUNDÁRIO	1	1				
13	5HH-17251-01	ENGRENAGEM MOVIDA DA 5ª	1	1				
14	5RM-17221-00	ENGRENAGEM MOVIDA DA 2ª	1	1				
15	5RM-17231-00	ENGRENAGEM MOVIDA DA 3ª	1	1				
16	90201-20266	ARRUELA LISA	1	1				
17	93410-20809	ANEL TRAVA	1	1				
18	5RM-17241-00	ENGRENAGEM MOVIDA DA 4ª	1	1				
19	5AP-17211-00	ENGRENAGEM MOVIDA DA 1ª	1	1				
20	90201-15700	ARRUELA PLANA	1	1				
21	99009-15400	ANEL TRAVA	1	1				
22	90201-20272	ARRUELA PLANA	1	1				
23	93306-204X8	ROLAMENTO	1	1				
24	93102-20143	RETENTOR DE ÓLEO	1	1				
25	93306-202YN	ROLAMENTO	1	1				
26	93822-14043	PINHÃO (14D)	1	1				
27	4AN-E7456-00	FIXADOR DO PINHÃO	1	1				



5HH1280-0140

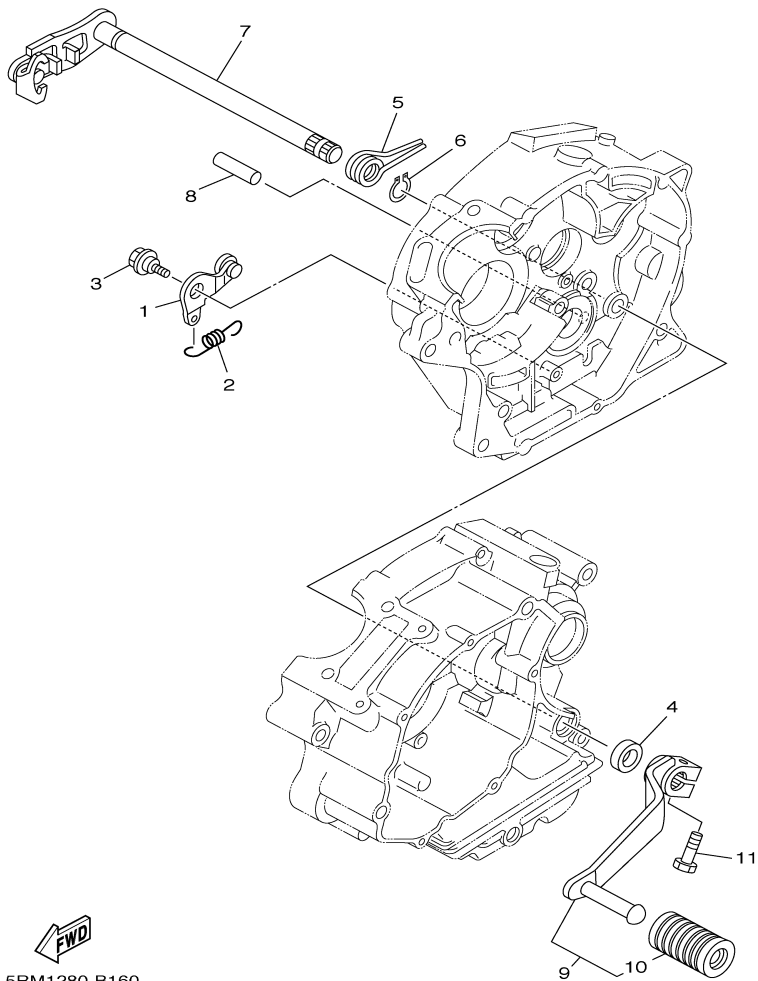
**FIG. 14**

**TRANSMISSÃO**

REGRESSAR

REF. NO.	CÓDIGO NO.	DESCRIÇÃO DA PEÇA	5RM3	5RM4				OBSERVAÇÃO
28	9502M-06010	PARAFUSO FLANGE	2	2				
-----								
-----								
-----								
-----								
-----								
-----								
-----								
-----								
-----								
-----								

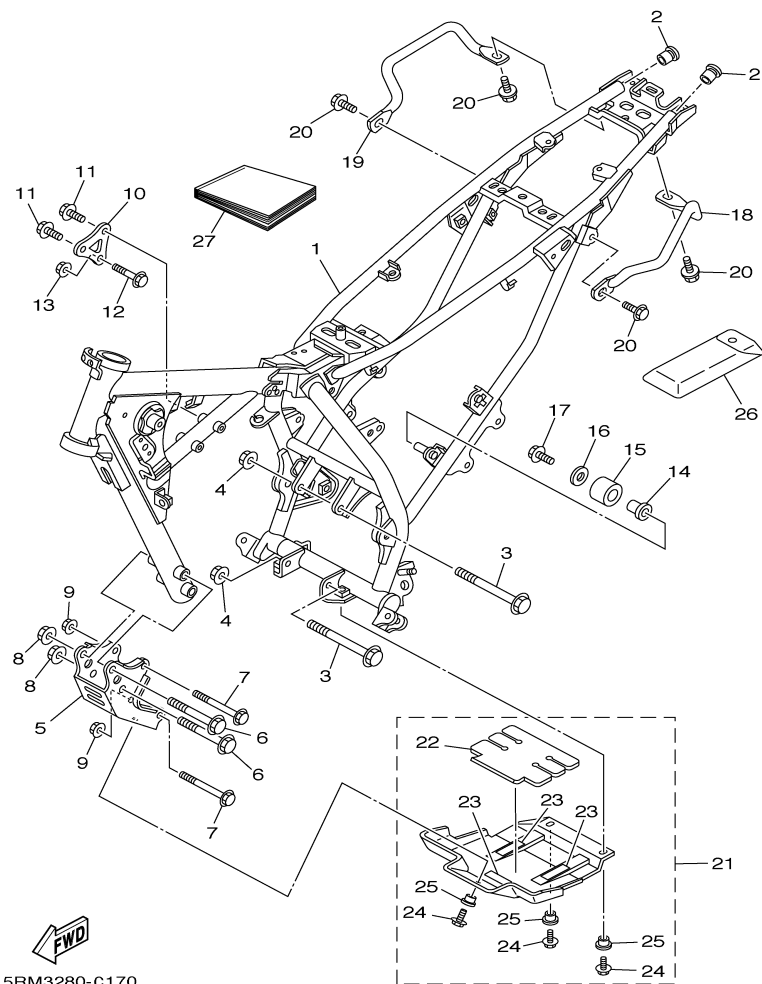




**FIG. 16 EIXO E PEDAL DE CÂMBIO**

REF. NO.	CÓDIGO NO.	DESCRIÇÃO DA PEÇA	5RM3	5RM4				OBSERVAÇÃO
1	5HH-E8140-00	ALAVANCA LIMITADORA	1	1				
2	5HH-E8337-00	MOLA	1	1				
3	90109-063F7	PARAFUSO	1	1				
4	93101-12173	RETENTOR DE ÓLEO	1	1				
5	90508-32801	MOLA DE TORSÃO	1	1				
6	99001-10600	ANEL TRAVA	1	1				
7	5HH-E8101-01	EIXO DE MUDANÇA COMPLETO	1	1				
8	93608-30839	PINO GUIA	1	1				
9	5RM-E8110-00	PEDAL DE MUDANÇA COMPLETO	1	1				
10	5HH-E8113-00	.CAPA DO PEDAL DE MUDANÇA	1	1				
11	9702M-06020	PARAFUSO SEXTAVADO	1	1				

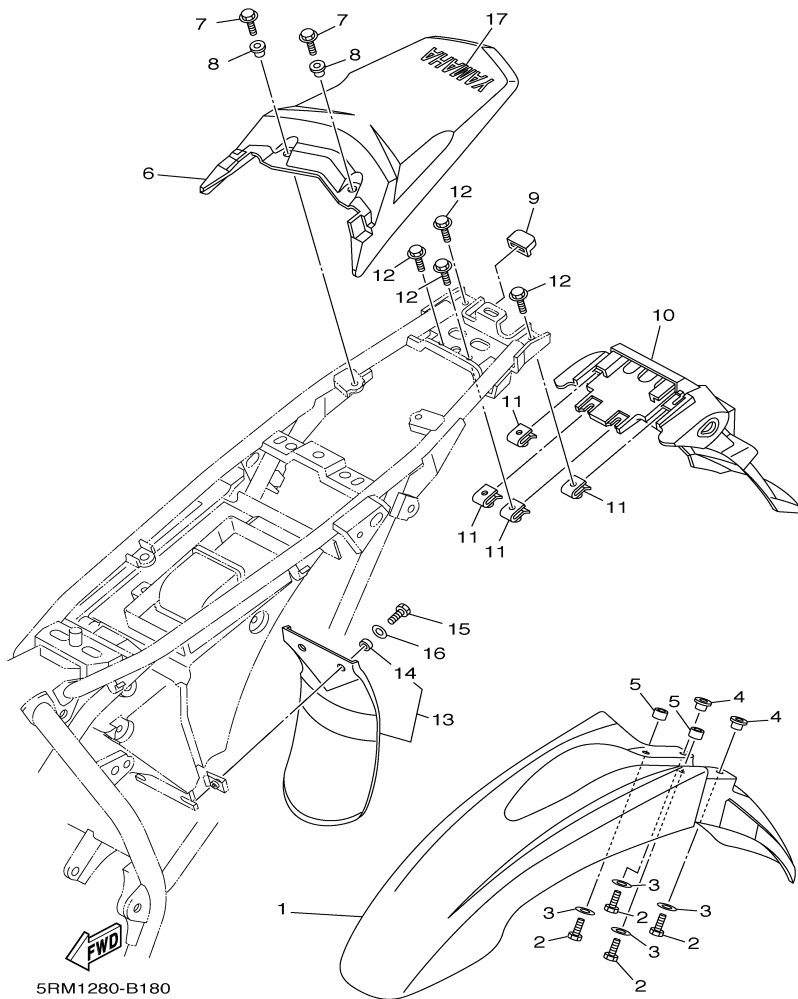
  
5RM1280-B160



5RM3280-C170

**FIG. 17 CHASSI**

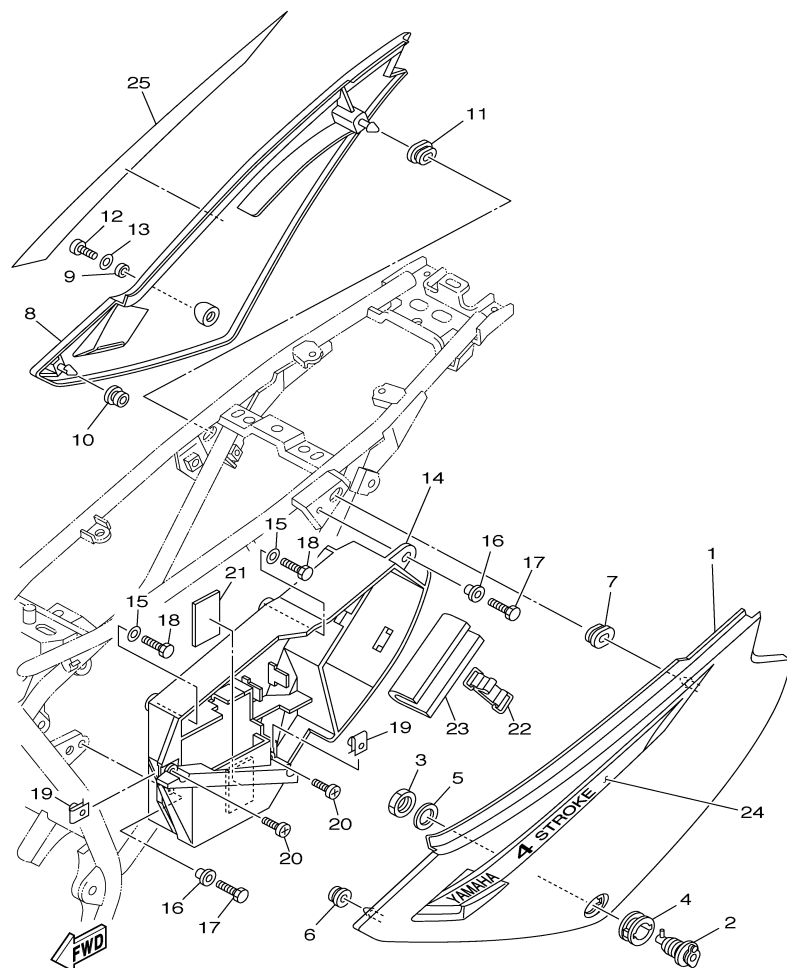
REF. NO.	CÓDIGO NO.	DESCRIÇÃO DA PEÇA	5RM3	5RM4		OBSERVAÇÃO
1	5RM-F1110-00-35	QUADRO COMPLETO XTZ125	1	1		SILVER
2	90338-16148	CAPA DE BORRACHA	2	2		
3	90105-08007	PARAFUSO	2	2		
4	90185-08169	PORCA AUTO-TRAVANTE	2	2		
5	5RM-F1316-00-35	SUPORE DO MOTOR 2	1	1		SILVER
6	9581M-10075	PARAFUSO FLANGE	2	2		
7	90105-08011	PARAFUSO FLANGE	2	2		
8	95607-10200	PORCA AUTO-TRAVANTE	2	2		
9	90185-08169	PORCA AUTO-TRAVANTE	2	2		
10	5RM-F1317-00-35	SUPORE DO MOTOR 3	1	1		SILVER
11	90105-082A0	PARAFUSO	2	2		
12	90105-08002	PARAFUSO COM ARRUELA	1	1		
13	90185-08169	PORCA AUTO-TRAVANTE	1	1		
14	5RM-F2184-00	BUCHA DE AÇO	1	1		
15	5RM-F2178-00	TENSIONADOR DA CORRENTE	1	1		
16	90201-08753	ARRUELA PLANA	1	1		
17	9502M-08012	PARAFUSO	1	1		
18	5RM-F127A-00-35	SUPORE DO PASSAGEIRO 1	1	1		SILVER
19	5RM-F1275-00-35	SUPORE DO PASSAGEIRO 2	1	1		SILVER
20	9582M-08014	PARAFUSO	4	4		
21	5HP-W2147-00	PROTECTOR DO MOTOR COMPLETO	1	1		OP
22	5HP-21485-00	.AMORTIZADOR DE BORRACHA	1	1		OP
23	5HP-21268-00	.VEDAÇÃO	3	3		OP
24	95817-06016	.PARAFUSO	3	3		OP
25	90387-06681	.ESPAÇADOR	3	3		OP
26	5RM-28100-00	KIT DE FERRAMENTAS XTZ125	1	1		
27	5RM-F8199-P2	MANUAL DO PROPRIETÁRIO	1	1		PA



5RM1280-B180

**FIG. 18 PÁRA-LAMA DIANTEIRO E TRASEIRO**

REF. NO.	CÓDIGO NO.	DESCRIÇÃO DA PEÇA	5RM3	5RM4		OBSERVAÇÃO
1	5RM-F1511-00	PÁRA-LAMA DIANTEIRO	1	1		PARA DPBSE
	5RM-F1511-10	PÁRA-LAMA DIANTEIRO	1	1		PARA HTR
	5RM-F1511-20	PÁRA-LAMA DIANTEIRO	1	1		PARA YB
2	9700M-06020	PARAFUSO	4	4		
3	90201-06804	ARRUELA PLANA	4	4		
4	90387-061V4	ESPAÇADOR	2	2		
5	90387-06023	ESPAÇADOR	2	2		
6	5RM-F1611-00	PÁRA-LAMA TRASEIRO	1	1		PARA DPBSE
	5RM-F1611-10	PÁRA-LAMA TRASEIRO	1	1		PARA HTR
	5RM-F1611-20	PÁRA-LAMA TRASEIRO	1	1		PARA YB
7	9580M-06014	PARAFUSO	2	2		
8	90387-064J1	ESPAÇADOR	2	2		
9	5RM-F1719-00	ILHO DO PÁRA-LAMA	1	1		
10	5RM-F1685-00	SUPORTE DA PLACA	1	1		
11	90183-06023	PORCA DE FIXAÇÃO	4	4		
12	9580M-06014	PARAFUSO	4	4		
13	5RM-F1642-00	ABA PROTETORA	1	1		
14	90387-060T4	ESPAÇADOR	2	2		
15	9700M-06016	PARAFUSO SEXTAVADO	2	2		
16	90201-06804	ARRUELA PLANA	2	2		
17	99246-00080	EMBLEMA YAMAHA	1	1		



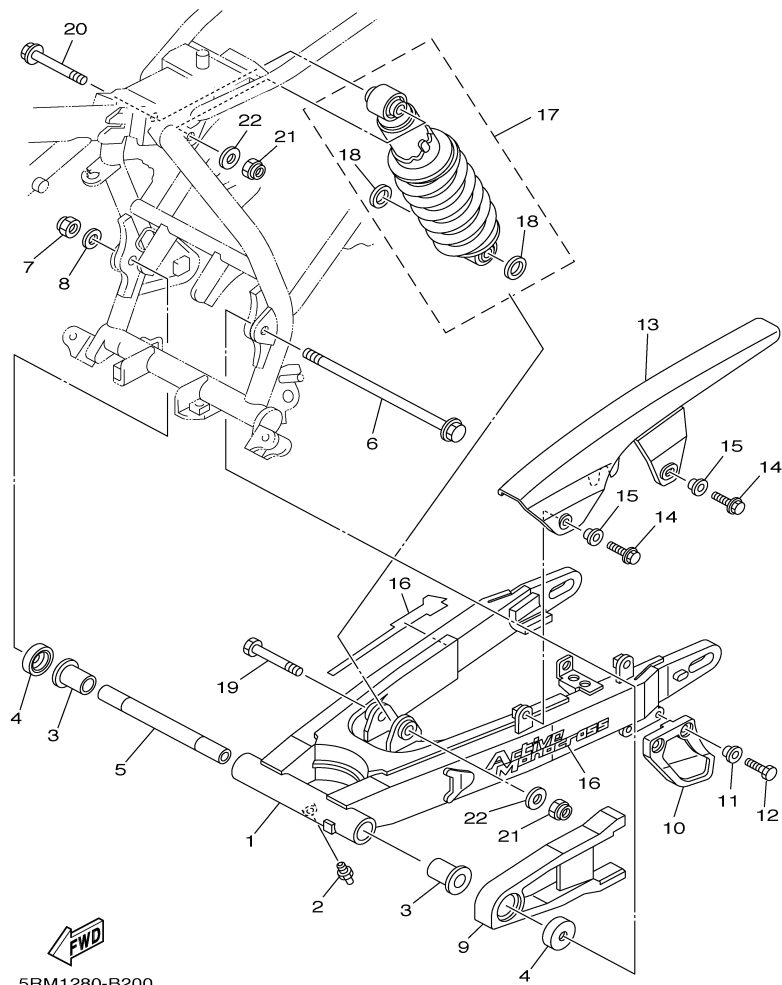
5RM3280-C190

**FIG. 19 TAMPAS LATERAIS**

CONTINUAR

REF. NO.	CÓDIGO NO.	DESCRIÇÃO DA PEÇA	5RM3	5RM4		OBSERVAÇÃO
1	5RM-F1711-00	TAMPA LATERAL ESQUERDA	1	1		PARA DPBSE
	5RM-F1711-10	TAMPA LATERAL ESQUERDA	1	1		PARA HTR
	5RM-F1711-20	TAMPA LATERAL ESQUERDA	1	1		PARA YB
2	35N-F1780-00	TRAVA DA TAMPA LATERAL	1	1		
3	90170-22187	PORCA	1	1		
4	90480-24186	ILHO DE BORRACHA	1	1		
5	90201-225A4	ARRUELA PLANA	1	1		
6	90480-13426	ILHO DE BORRACHA	1	1		
7	90480-01868	ILHO DE BORRACHA	1	1		
8	5RM-F1721-00	TAMPA LATERAL DIREITA	1	1		PARA DPBSE
	5RM-F1721-10	TAMPA LATERAL DIREITA	1	1		PARA HTR
	5RM-F1721-20	TAMPA LATERAL DIREITA	1	1		PARA YB
9	90387-1001B	ESPAÇADOR	1	1		
10	90480-13426	ILHO DE BORRACHA	1	1		
11	90480-01868	ILHO DE BORRACHA	1	1		
12	9890M-06016	PARAFUSO CABEÇA BLINDADA	1	1		
13	90201-06804	ARRUELA PLANA	1	1		
14	5RM-F177G-00	CAIXA DA BATERIA	1	1		
15	90201-06804	ARRUELA PLANA	2	2		
16	90387-064J1	ESPAÇADOR	2	2		
17	9700M-06016	PARAFUSO SEXTAVADO	2	2		
18	90101-06W10	PARAFUSO	2	2		
19	90183-06023	PORCA DE FIXAÇÃO	2	2		
20	9890M-06016	PARAFUSO CABEÇA BLINDADA	2	2		
21	5RM-H2123-00	ASSENTO DA BATERIA 2	1	1		
22	5RM-H2131-00	CINTA DA BATERIA	1	1		
23	5RM-F8267-00	AMORTIZADOR	1	1		

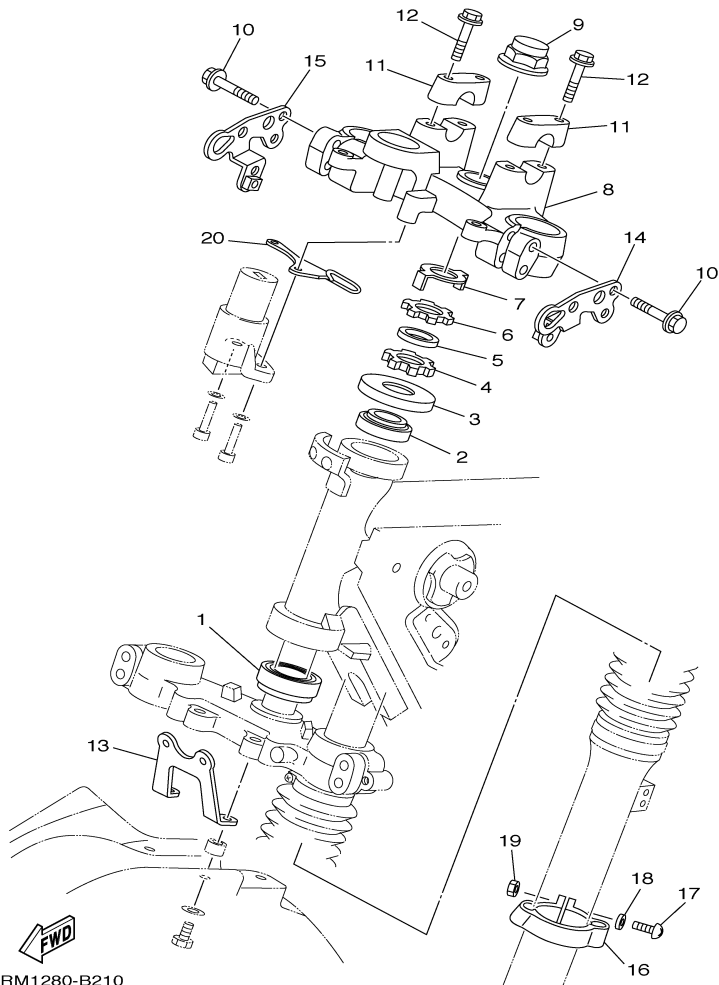




5RM1280-B200

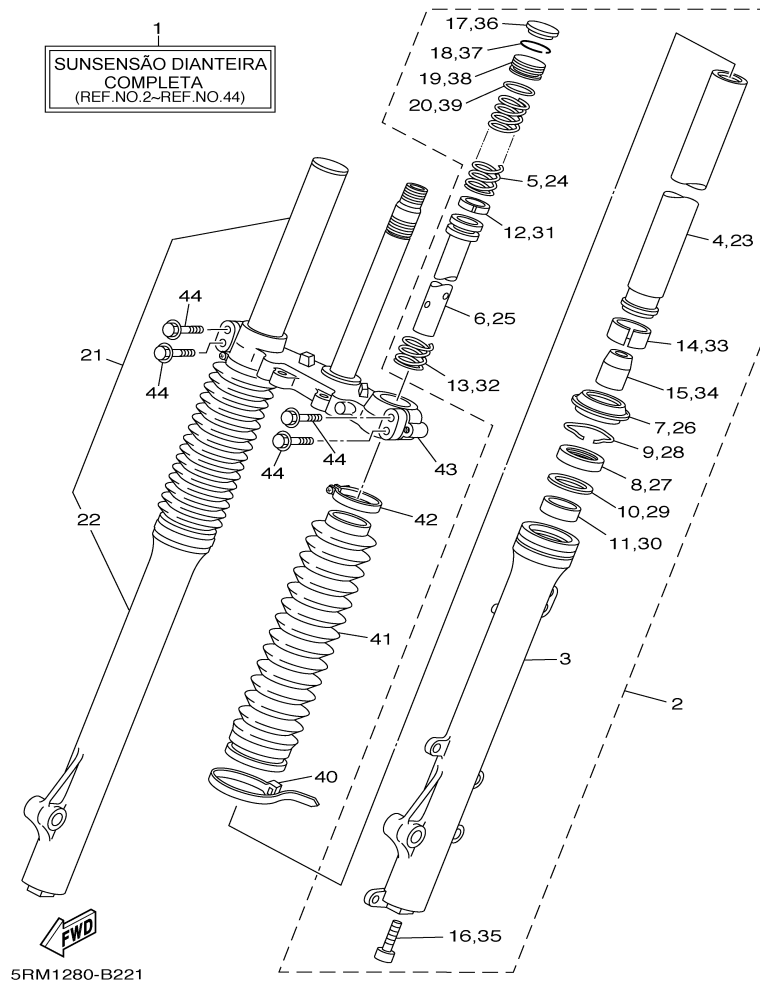
**FIG. 20 GARFO TRASEIRO**

REF. NO.	CÓDIGO NO.	DESCRIÇÃO DA PEÇA	5RM3	5RM4		OBSERVAÇÃO
1	5RM-F2110-00-35	GARFO TRASEIRO COMPLETO	1	1		SL
2	93700-06804	NIPLE DE GRAXA	1	1		
3	90381-18800	BUCHA SÓLIDA	2	2		
4	5L9-F2128-00	CAPA DO GARFO 1	2	2		
5	5RM-F2126-00	ESPAÇADOR DE DISTÂNCIA	1	1		
6	4AN-F2141-10	EIXO DO GARFO TRASEIRO	1	1		
7	90185-12W15	PORCA AUTO-TRAVANTE	1	1		
8	90201-12W69	ARRUELA PLANA	1	1		
9	5RM-F2151-00	VEDAÇÃO PROTETORA	1	1		
10	5RM-F2199-00	SUPORTE DA CORRENTE	1	1		
11	90387-06737	ESPAÇADOR	2	2		
12	9702M-06016	PARAFUSO SEXTAVADO	2	2		
13	5RM-F2311-00	CAPA DA CORRENTE	1	1		
14	9580M-06014	PARAFUSO	2	2		
15	90387-064J1	ESPAÇADOR	2	2		
16	5RM-F218A-00	EMBLEMA DO GARFO TRASEIRO	2	2		
17	5RM-22210-00	AMORTECEDOR TRASEIRO COMPLETO	1	1		
18	5NY-22475-00	VEDAÇÃO DE POEIRA	2	2		
19	90101-12498	PARAFUSO	1	1		
20	90105-12425	PARAFUSO	1	1		
21	95617-12100	PORCA	2	2		
22	90201-124G9	ARRUELA PLANA	2	2		



**FIG. 21 MESA DO GUIDÃO**

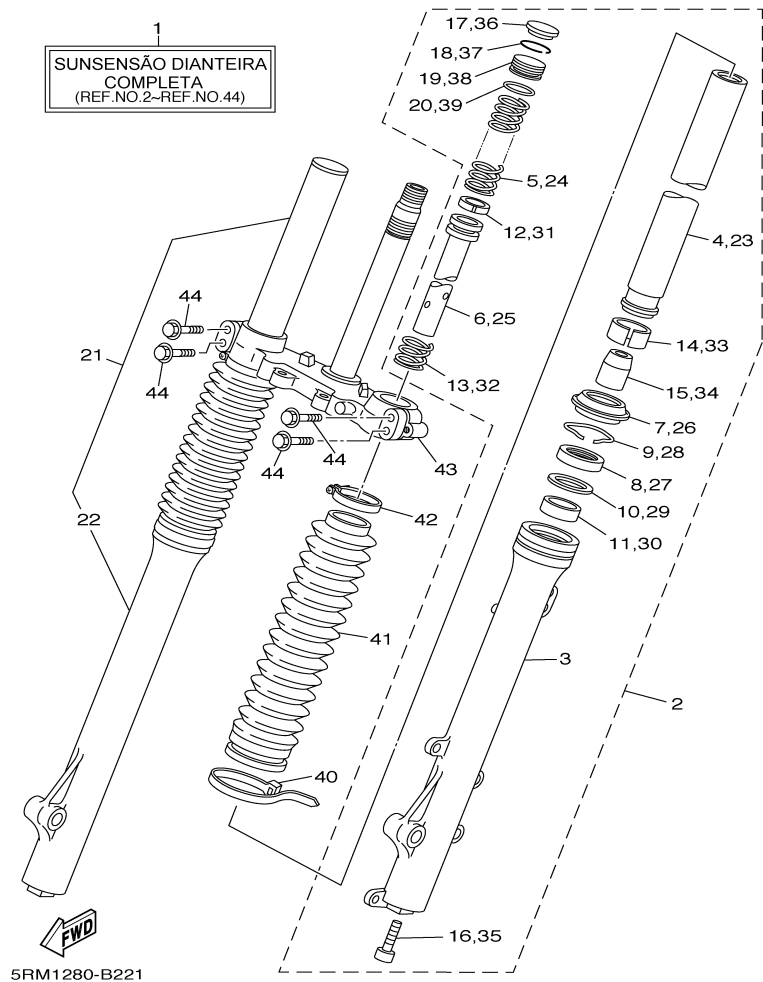
REF. NO.	CÓDIGO NO.	DESCRIÇÃO DA PEÇA	5RM3	5RM4			OBSERVAÇÃO
1	93332-00079	ROLAMENTO CÔNICO	1	1			
2	93399-99949	ROLAMENTO DE ESFERAS	1	1			
3	5HP-23416-00	CAPA DA PISTA DE ESFERAS	1	1			
4	90179-25W23	PORCA	1	1			
5	90202-26142	ARRUELA PLANA	1	1			
6	90179-25W22	PORCA	1	1			
7	5HH-F3418-00	ARRUELA ESPECIAL	1	1			
8	5RM-F3435-00	MESA DO GUIDÃO COMPLETA	1	1			
9	90176-22050	PORCA	1	1			
10	9502M-08040	PARAFUSO FLANGE	4	4			
11	3V9-F3441-10	FIXADOR SUPERIOR DO GUIDÃO	2	2			
12	9502L-08035	PARAFUSO FLANGE	4	4			
13	5RM-F3174-00	FIXADOR DO FAROL DIANTEIRO	1	1			
14	5RM-H4318-00	FIXADOR DO FAROL DIREITO 1	1	1			
15	5RM-H4319-00	FIXADOR DO FAROL ESQUERDO 2	1	1			
16	4AN-F3317-01	BRAÇADEIRA DO CABO 1	1	1			
17	9851M-05020	PARAFUSO CABEÇA PANELA	1	1			
18	9290M-05200	ARRUELA	1	1			
19	9530M-05600	PORCA	1	1			
20	5RM-F3389-00	GUIA DO CABO	1	1			



**FIG. 22 GARFO DIANTEIRO**

CONTINUAR

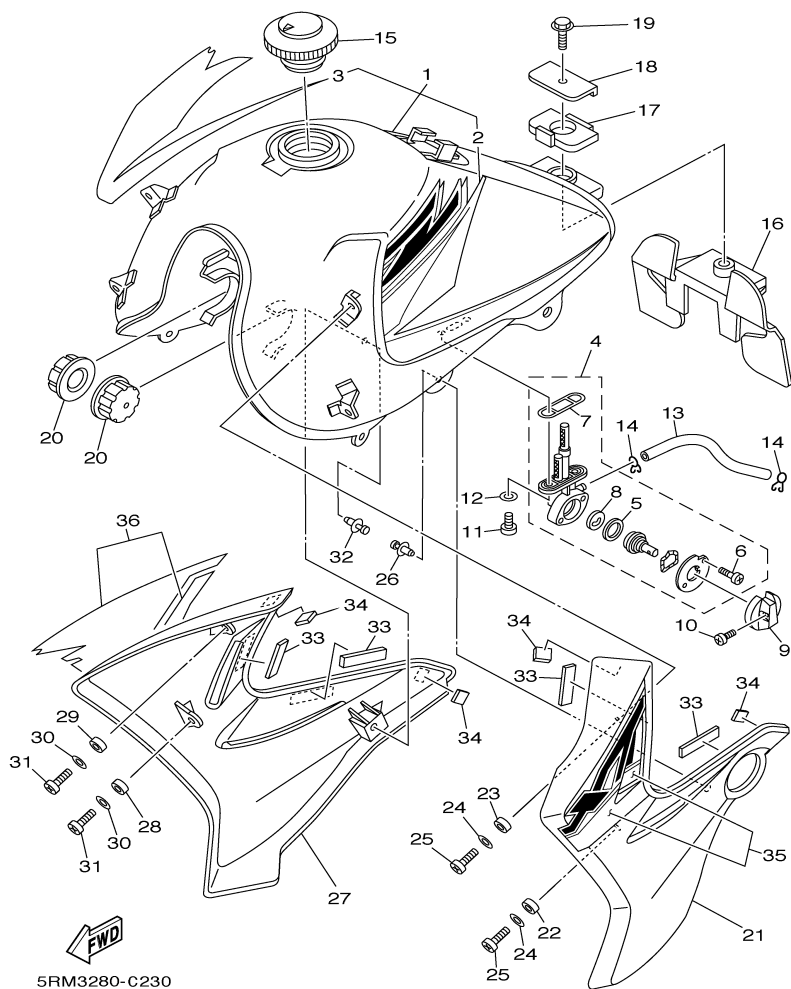
REF. NO.	CÓDIGO NO.	DESCRIÇÃO DA PEÇA	5RM3	5RM4		OBSERVAÇÃO
1	5RM-F3100-00	GARFO DIANTEIRO COMPLETO	1	1		
2	5RM-F3102-00	..GARFO DIANTEIRO ESQUERDO CONJ.	1	1		
3	5RM-F3126-00	..TUBO EXTERNO ESQUERDO 1	1	1		
4	5RM-F3110-00	..TUBO INTERNO COMPLETO	1	1		
5	5RM-F3351-00	..MOLA DO GARFO DIANTEIRO	1	1		
6	5RM-F3171-00	..CILINDRO DO GARFO	1	1		
7	2TW-F3144-A0	..VEDAÇÃO DE POEIRA	1	1		
8	2TW-F3145-A0	..RETENTOR DE ÓLEO	1	1		
9	34X-23156-00	..ANEL TRAVA DO RETENTOR DE ÓLEO	1	1		
10	10V-23147-00	..ESPAÇADOR DE BORRACHA	1	1		
11	5RM-F3125-00	..BUCHA DO GARFO	1	1		
12	34X-23157-00	..ANEL TRAVA DO PISTÃO	1	1		
13	34X-23151-00	..MOLA DO GARFO DIANTEIRO	1	1		
14	5RM-F3135-00	..BUCHA DO GARFO	1	1		
15	4AN-F3166-00	..BUCHA DO GARFO	1	1		
16	3M7-23181-00	..PARAFUSO	1	1		
17	2TW-F3168-A0	..CAPA DO GARFO DIANTEIRO	1	1		
18	1UA-23153-00	..ANEL TRAVA	1	1		
19	2TW-F3111-A0	..ASSENTO DA MOLA	1	1		
20	35E-23114-00	..ANEL DE VEDAÇÃO	1	1		
21	5RM-F3103-00	..GARFO DIANTEIRO DIREITO CONJ..	1	1		
22	5RM-F3136-00	..TUBO EXTERNO DIREITO 1	1	1		
23	5RM-F3110-00	..TUBO INTERNO COMPLETO	1	1		
24	5RM-F3351-00	..MOLA DO GARFO DIANTEIRO	1	1		
25	5RM-F3171-00	..CILINDRO DO GARFO	1	1		
26	2TW-F3144-A0	..VEDAÇÃO DE POEIRA	1	1		
27	2TW-F3145-A0	..RETENTOR DE ÓLEO	1	1		



**FIG. 22 GARFO DIANTEIRO**

REGRESSAR

REF. NO.	CÓDIGO NO.	DESCRIÇÃO DA PEÇA	5RM3	5RM4		OBSERVAÇÃO
28	34X-23156-00	..ANEL TRAVA DO RETENTOR DE ÓLEO	1	1		
29	10V-23147-00	..ESPAÇADOR DE BORRACHA	1	1		
30	5RM-F3125-00	..BUCHA DO GARFO	1	1		
31	34X-23157-00	..ANEL TRAVA DO PISTÃO	1	1		
32	34X-23151-00	..MOLA DO GARFO DIANTEIRO	1	1		
33	5RM-F3135-00	..BUCHA DO GARFO	1	1		
34	4AN-F3166-00	..BUCHA DO GARFO	1	1		
35	3M7-23181-00	..PARAFUSO	1	1		
36	2TW-F3168-A0	..CAPA DO GARFO DIANTEIRO	1	1		
37	1UA-23153-00	..ANEL TRAVA	1	1		
38	2TW-F3111-A0	..ASSENTO DA MOLA	1	1		
39	35E-23114-00	..ANEL DE VEDAÇÃO	1	1		
40	4AN-F3192-W0	..BRAÇADEIRA DO PROTETOR	2	2		YAMAHA BLACK
41	5RM-F3191-00	..PROTETOR DE POEIRA	2	2		
42	4AN-F3192-10	..BRAÇADEIRA DO GARFO	2	2		
43	5RM-F3340-00	..SUPORTE INFERIOR COMPLETO	1	1		
44	4AN-F3346-10	..PARAFUSO	4	4		

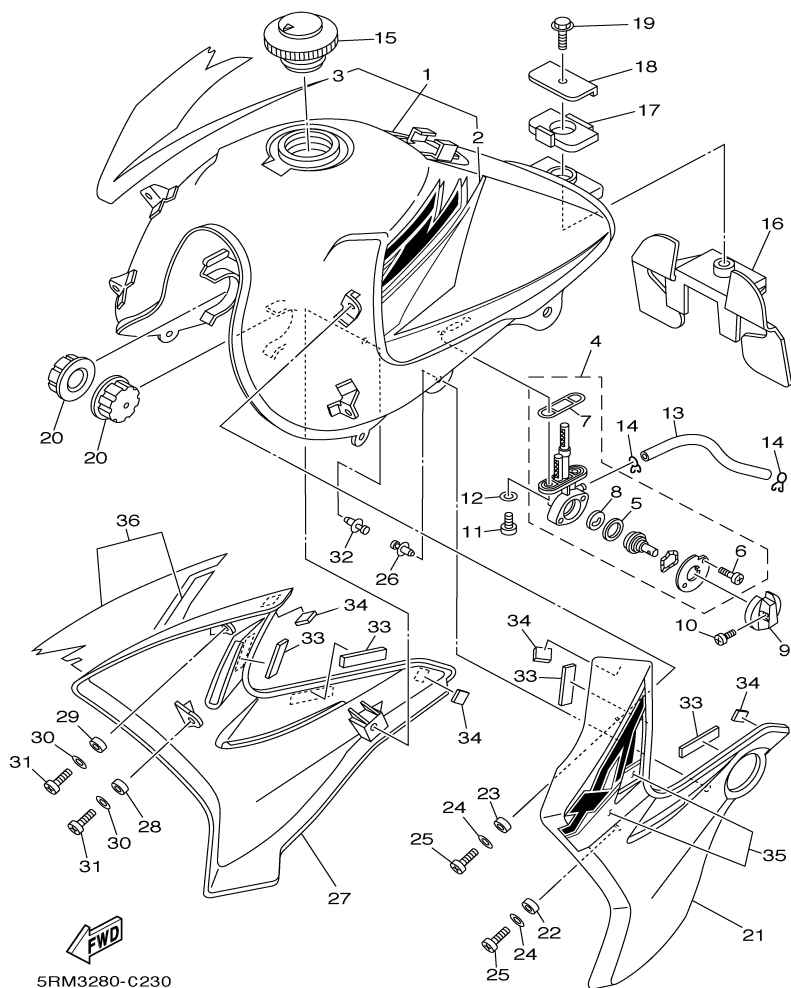


5RM3280-C230

**FIG. 23 TANQUE DE COMBUSTÍVEL**

CONTINUAR

REF. NO.	CÓDIGO NO.	DESCRIÇÃO DA PEÇA	5RM3	5RM4		OBSERVAÇÃO
1	5RM-F4100-30	TANQUE DE COMBUSTÍVEL COMPLETO	1	1		DPBSE
	5RM-F4100-40	TANQUE DE COMBUSTÍVEL COMPLETO	1	1		HTR
	5RM-F4100-50	TANQUE DE COMBUSTÍVEL COMPLETO	1	1		YB
2	5RM-F4244-30	.GRÁFICO DO TANQUE ESQUERDO	1	1		UR DPBSE
	5RM-F4244-40	.GRÁFICO DO TANQUE ESQUERDO	1	1		UR HTR
	5RM-F4244-50	.GRÁFICO DO TANQUE ESQUERDO	1	1		UR YB
3	5RM-F4245-30	.GRÁFICO DO TANQUE DIREITO	1	1		UR DPBSE
	5RM-F4245-40	.GRÁFICO DO TANQUE DIREITO	1	1		UR HTR
	5RM-F4245-50	.GRÁFICO DO TANQUE DIREITO	1	1		UR YB
4	5RM-F4500-00	TORNEIRA DE COMBUSTÍVEL	1	1		
5	5HH-F4534-00	.RETENTOR DA ALAVANCA	1	1		
6	9850L-03008	.PARAFUSO CABEÇA PANELA	2	2		
7	5HH-F4512-00	.GAXETA	1	1		
8	5HH-F4523-00	.VÁLVULA DA TORNEIRA	1	1		
9	1YH-F4524-00	ALAVANCA DA TORNEIRA	1	1		
10	90157-03122	PARAFUSO CABEÇA PANELA	1	1		
11	9890M-06016	PARAFUSO CABEÇA BLINDADA	2	2		
12	90202-06W01	ARRUELA PLANA	2	2		
13	90445-10490	TUBO DE COMBUSTÍVEL	1	1		
14	90467-09W06	ANEL TRAVA	2	2		
15	5HH-F4610-02	TAMPA DO TANQUE COMPLETA	1	1		
16	5RM-F4182-00	AMORTIZADOR DE LOCALIZAÇÃO 2	1	1		
17	5RM-F4183-00	AMORTIZADOR DE LOCALIZAÇÃO 3	1	1		
18	5RM-F4186-00	ARRUELA ESPECIAL	1	1		
19	9582M-06012	PARAFUSO	1	1		
20	5HH-F4181-00	AMORTIZADOR DE LOCALIZAÇÃO 1	2	2		
21	5RM-F137W-00	TOMADA DE AR ESQUERDA	1	1		DPBSE

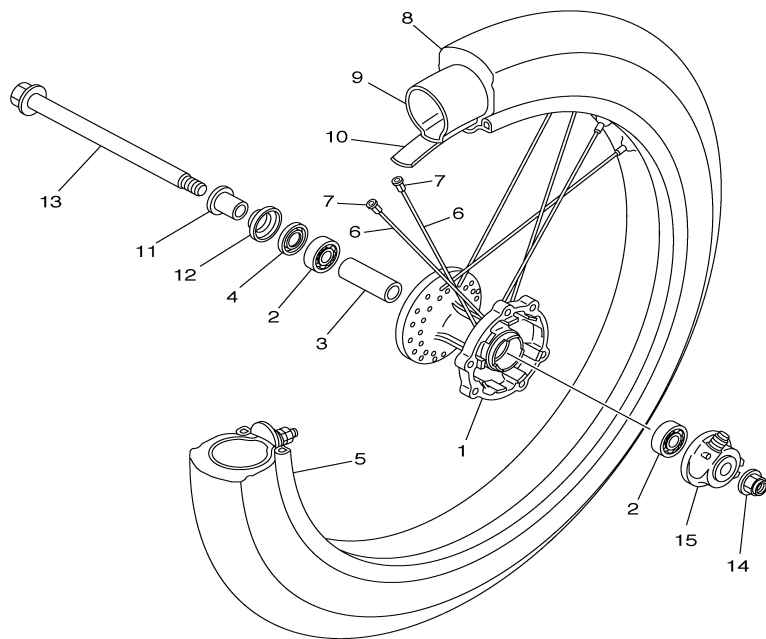


**FIG. 23 TANQUE DE COMBUSTÍVEL**

REGRESSAR

REF. NO.	CÓDIGO NO.	DESCRIÇÃO DA PEÇA	5RM3	5RM4		OBSERVAÇÃO
21	5RM-F137W-10	TOMADA DE AR ESQUERDA	1	1		HTR
	5RM-F137W-20	TOMADA DE AR ESQUERDA	1	1		YB
22	90387-1001C	ESPAÇADOR	1	1		
23	90387-060T4	ESPAÇADOR	1	1		
24	90201-06804	ARRUELA PLANA	2	2		
25	9890M-06012	PARAFUSO CABEÇA PANELA	2	2		
26	90269-07077	REBITE	1	1		
27	5RM-F137X-00	TOMADA DE AR DIREITA	1	1		DPBSE
	5RM-F137X-10	TOMADA DE AR DIREITA	1	1		HTR
	5RM-F137X-20	TOMADA DE AR DIREITA	1	1		YB
28	90387-1001C	ESPAÇADOR	1	1		
29	90387-060T4	ESPAÇADOR	1	1		
30	90201-06804	ARRUELA PLANA	2	2		
31	9890M-06012	PARAFUSO CABEÇA PANELA	2	2		
32	90269-07077	REBITE	1	1		
33	5RM-H3523-00	AMORTIZADOR	4	4		
34	5RM-H4753-00	AMORTIZADOR	4	4		
35	5RM-F4230-30	GRÁFICOS DA TOMADA DE AR ESQ.	1	1		UR DPBSE
	5RM-F4230-40	GRÁFICOS DA TOMADA DE AR ESQ.	1	1		UR HTR
	5RM-F4230-50	GRÁFICOS DA TOMADA DE AR ESQ.	1	1		UR YB
36	5RM-F4250-30	GRÁFICOS DA TOMADA DE AR DIR.	1	1		UR DPBSE
	5RM-F4250-40	GRÁFICOS DA TOMADA DE AR DIR.	1	1		UR HTR
	5RM-F4250-50	GRÁFICOS DA TOMADA DE AR DIR.	1	1		UR YB



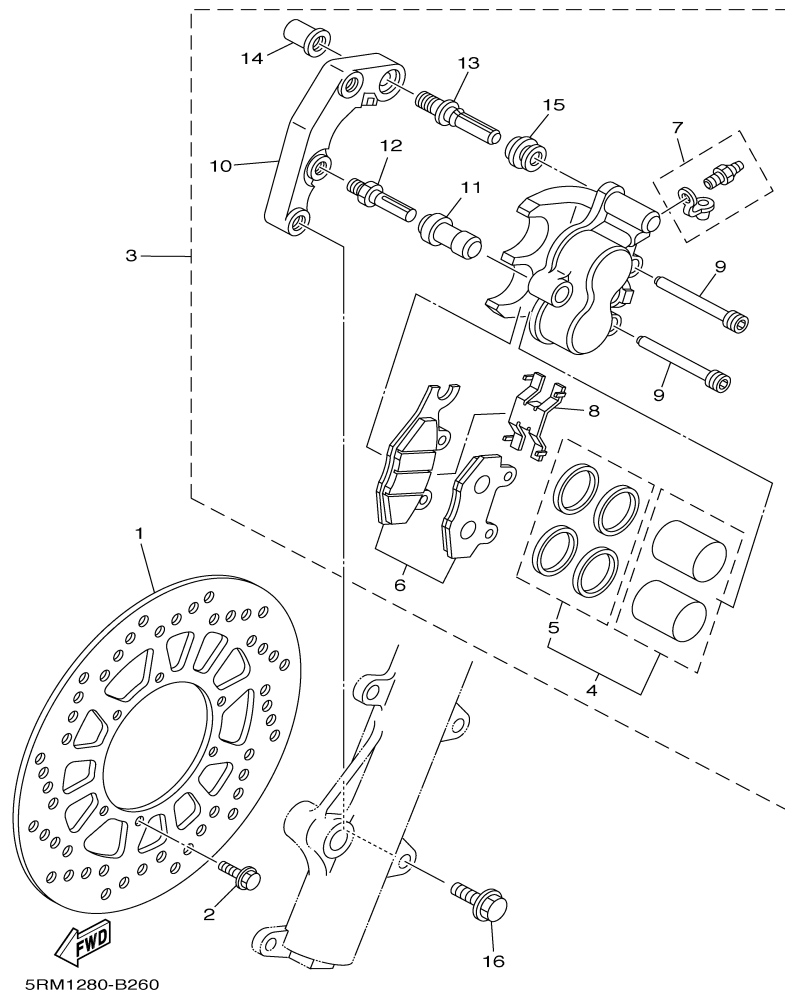


**FIG. 25 RODA DIANTEIRA**

REF. NO.	CÓDIGO NO.	DESCRIÇÃO DA PEÇA	5RM3	5RM4		OBSERVAÇÃO
1	4AN-F5111-10-35	CUBO DA RODA DIANTEIRA	1	1		SILVER
2	93306-20205	ROLAMENTO	2	2		
3	90560-15290	ESPAÇADOR	1	1		
4	93102-20827	RETENTOR DE ÓLEO	1	1		
5	94416-21800	ARO DA RODA DIANTEIRA (1.60-21)	1	1		
6	5RM-F5196-00	RAIO DIANTEIRO 1	36	36		
7	5HH-F5195-01	FIXADOR DE RAIOS	36	36		
8	94108-218L0	PNÊU (80/90-21 48T)	1	1		PIRELLI
9	94227-21848	CÂMARA DE AR (80/100-21 TR4)	1	1		PIRELLI
10	94325-21117	CINTO DO ARO (1.85-21)	1	1		
11	90387-15W36	ESPAÇADOR	1	1		
12	2TY-F5118-00	PROTETOR DE POEIRA	1	1		
13	5RM-F5181-00	EIXO DA RODA DIANTEIRA	1	1		
14	95607-14200	PORCA AUTO-TRAVANTE	1	1		
15	4AN-F5190-02	ENGRENAGEM DO VELOCÍMETRO CONJ.	1	1		

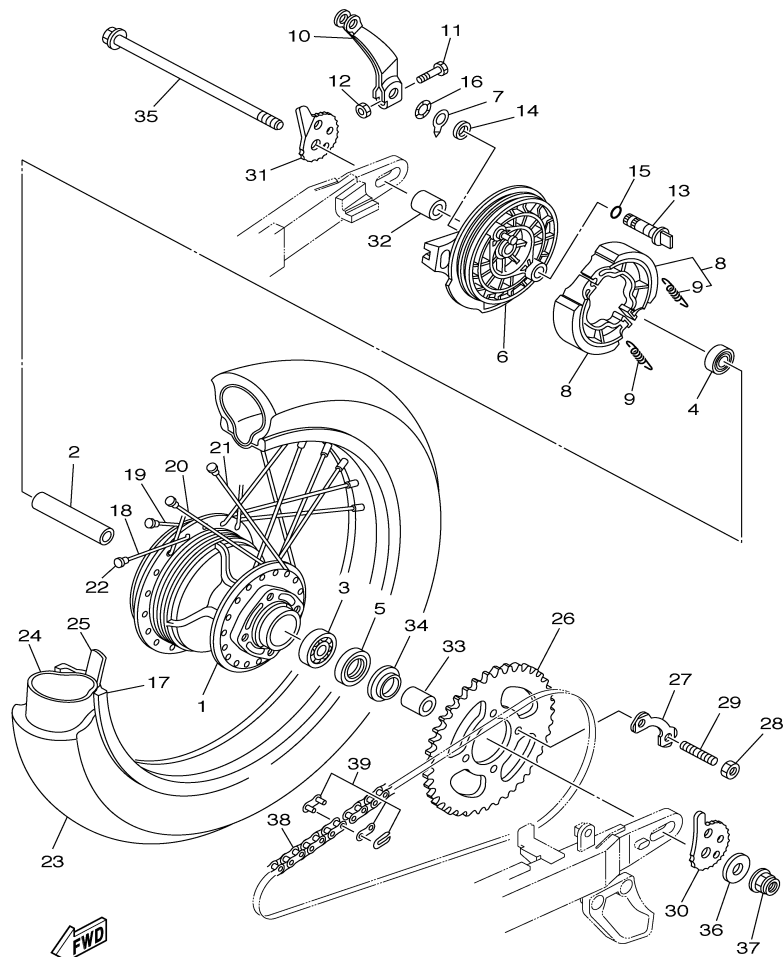


5RM1280-B250



**FIG. 26 DISCO E PINÇA DO FREIO DIANTEIRO**

REF. NO.	CÓDIGO NO.	DESCRIÇÃO DA PEÇA	5RM3	5RM4			OBSERVAÇÃO
1	5RM-F582T-00	DISCO DE FREIO (ESQUERDO)	1	1			
2	90105-06813	PARAFUSO DE FIXAÇÃO	6	6			
3	5RM-F580T-00	PINÇA DE FREIO COMPLETA	1	1			
4	5RM-W0057-00	.KIT DE PISTÕES DA PINÇA	1	1			
5	5RM-W0047-00	..KIT DE RETENTORES DA PINÇA	1	1			
6	5RM-W0045-10	.KIT DE PASTILHAS DE FREIO	1	1			
7	5HH-W0048-00	.KIT DO PARAFUSO SANGRADOR	1	1			
8	5HH-F5934-00	.MOLA DE FIXAÇÃO DAS PASTILHAS	1	1			
9	5HH-F5924-00	.PINO GUIA	2	2			
10	5RM-F5921-00	.SUPORTE DA PINÇA DE FREIO	1	1			
11	5HH-F5937-00	.CAPA	1	1			
12	5HH-F5926-00	.PINO DO PARAFUSO	1	1			
13	5HH-F536G-00	.PINO DO PARAFUSO	1	1			
14	5HH-F5961-00	.PORCA DE APERTO	1	1			
15	5HH-F5917-00	.CAPA DA PINÇA DE FREIO	1	1			
16	90105-10638	PARAFUSO FLANGE	2	2			

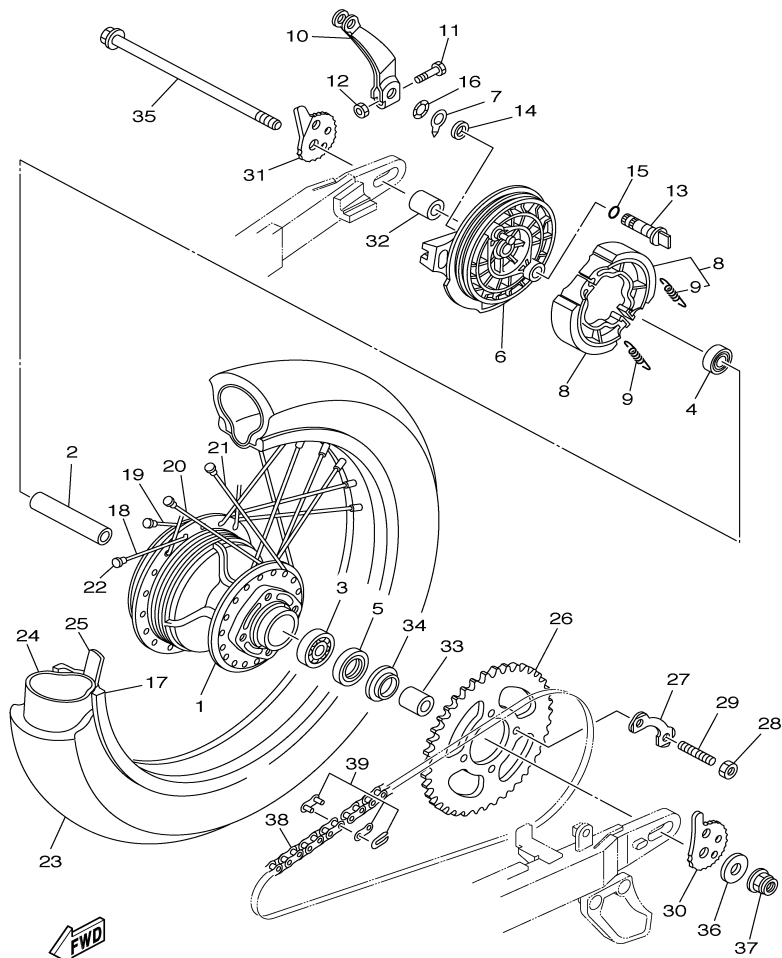


5RM3280-C270

**FIG. 27 RODA TRASEIRA**

CONTINUAR

REF. NO.	CÓDIGO NO.	DESCRIÇÃO DA PEÇA	5RM3	5RM4		OBSERVAÇÃO
1	5RM-F5311-00-35	CUBO DA RODA TRASEIRA	1	1		SL
2	90560-15313	ESPAÇADOR	1	1		
3	93306-30212	ROLAMENTO	1	1		
4	93306-20212	ROLAMENTO	1	1		
5	93106-26005	RETENTOR DE ÓLEO	1	1		
6	5RM-F5321-00-35	PRATO DA SAPATA DE FREIO	1	1		SL
7	5HH-F533A-00	PLACA INDICATIVA	1	1		
8	5HH-F5330-00	KIT DA SAPATA DE FREIO	1	1		
9	90506-15260	.MOLA DE TENSÃO	2	2		
10	5RM-F5355-00	ALAVANCA DO EIXO CÂMES 1	1	1		
11	90101-06W00	PARAFUSO SEXTAVADO	1	1		
12	9530M-06600	PORCA	1	1		
13	5RM-F5351-00	EIXO DE AÇO CÂMES	1	1		
14	93109-14021	RETENTOR DE ÓLEO	1	1		
15	93210-14104	ANEL DE BORRACHA	1	1		
16	90206-14093	ARRUELA ONDULADA	1	1		
17	94418-18801	ARO DA RODA TRASEIRA (1.85-18)	1	1		
18	5RM-F5396-00	RAIO TRASEIRO (INTERNO) 1	9	9		
19	5RM-F5397-00	RAIO TRASEIRO (EXTERNO) 2	9	9		
20	5RM-F5391-00	RAIO TRASEIRO (INTERNO) 3	9	9		
21	5RM-F5392-00	RAIO TRASEIRO (EXTERNO) 4	9	9		
22	5HH-F5195-01	FIXADOR DE RAIOS	36	36		
23	94111-188L1	PNÉU (110/80-18 58T)	1	1		PIRELLI
24	94211-18850	CÂMARA DE AR (100/100-18)	1	1		PIRELLI
25	94325-18801	CINTO DO ARO (2.15-18)	1	1		
26	5RM-F5448-20	COROA (48D)	1	1		
27	5RM-F5412-00	ARRUELA DUPLA	2	2		

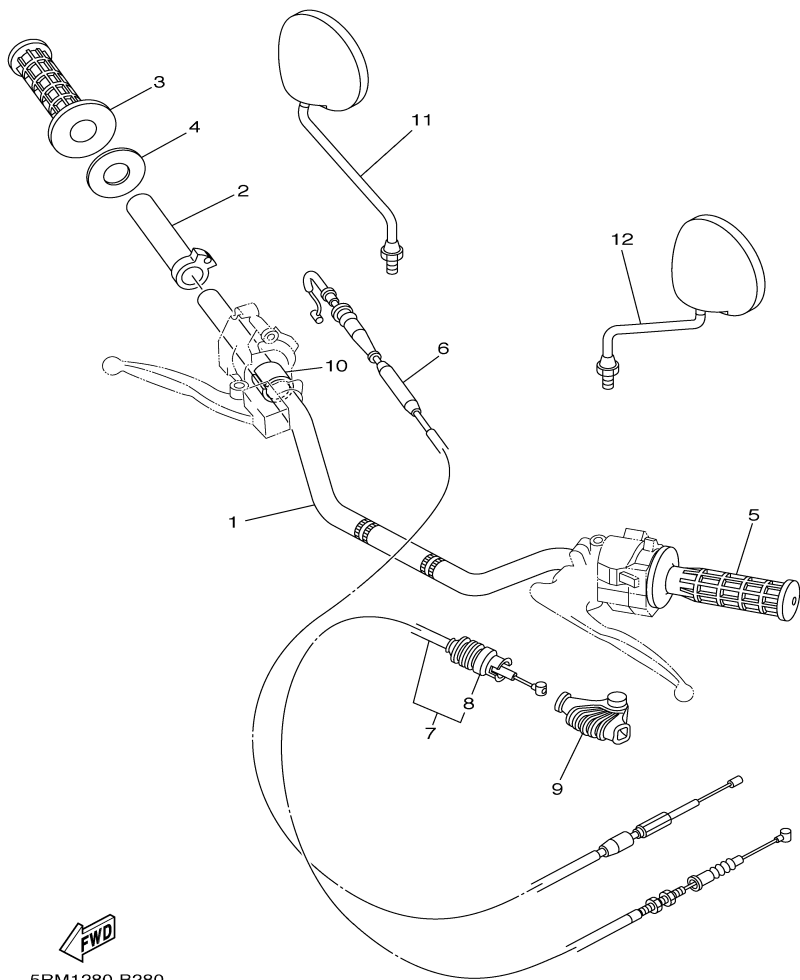


5RM3280-C270

**FIG. 27 RODA TRASEIRA**

REGRESSAR

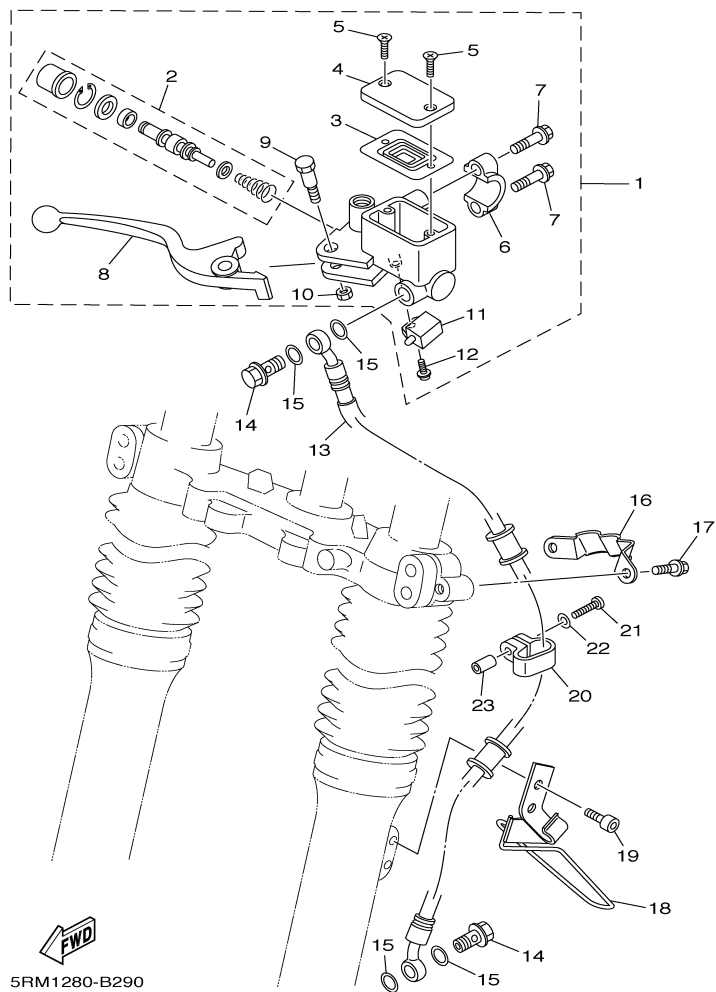
REF. NO.	CÓDIGO NO.	DESCRIÇÃO DA PEÇA	5RM3	5RM4			OBSERVAÇÃO
28	90170-10219	PORCA	4	4			
29	90116-10390	PRISIONEIRO	4	4			
30	5RM-F5388-00	ESTICADOR DE CORRENTE 1	1	1			
31	5RM-F5389-00	ESTICADOR DE CORRENTE 2	1	1			
32	90387-15802	ESPAÇADOR	1	1			
33	90387-15802	ESPAÇADOR	1	1			
34	5L9-F5367-00	PROTETOR DE POEIRA	1	1			
35	5RM-F5381-00	EIXO DA RODA TRASEIRA	1	1			
36	90201-14W70	ARRUELA PLANA	1	1			
37	95607-14200	PORCA AUTO-TRAVANTE	1	1			
38	94581-97121	CORRENTE (DID428HD 121LL)	1	1			
39	94681-97001	.JUNÇÃO DA CORRENTE (DID428HD-RJ)	1	1			



**FWD**  
5RM1280-B280

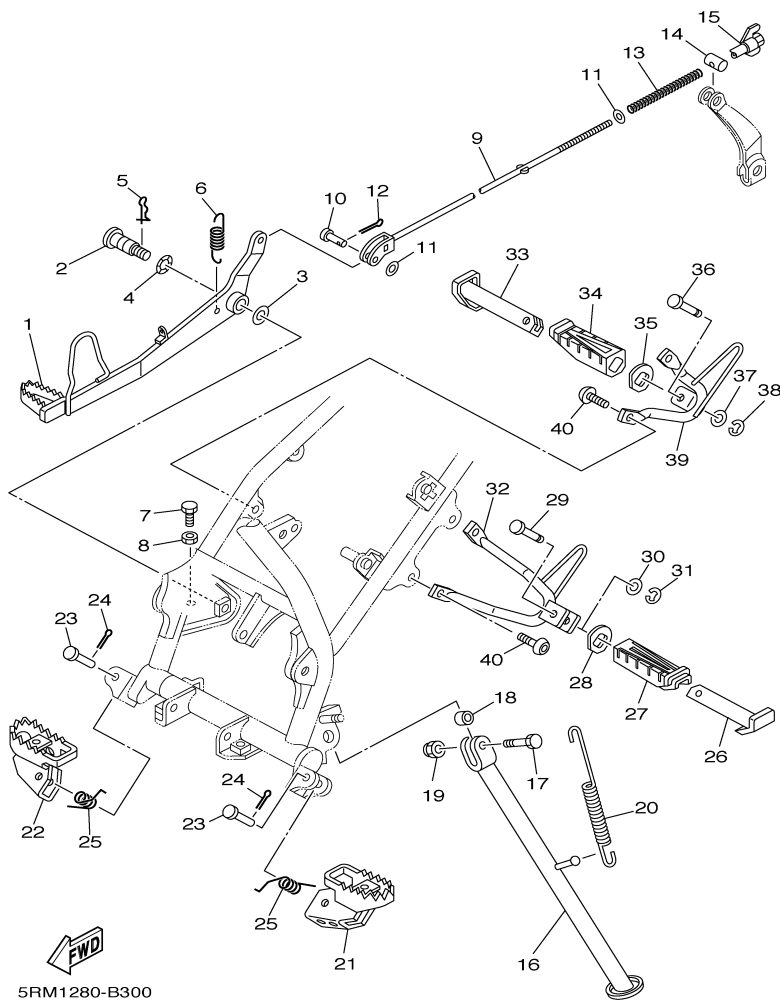
**FIG. 28                      GUIDÃO E CABOS**

REF. NO.	CÓDIGO NO.	DESCRIÇÃO DA PEÇA	5RM3	5RM4				OBSERVAÇÃO
1	5RM-F6111-00	GUIDÃO	1	1				
2	5L9-F6243-00	TUBO GUIA	1	1				
3	4VW-F6242-00	MANOPLA DIREITA	1	1				
4	5L9-F6249-00	ARRUELA PLANA	1	1				
5	4VW-F6241-00	MANOPLA ESQUERDA	1	1				
6	5RM-F6311-00	CABO DO ACELERADOR 1	1	1				
7	5RM-F6335-00	CABO DE EMBREAGEM 1	1	1				
8	2TY-F6342-00	.CAPA DO CABO	1	1				
9	5RM-F6372-00	CAPA DO MANETE ESQUERDO	1	1				
10	90387-227H7	ESPAÇADOR	1	1				
11	5RM-F6290-00	ESPELHO RETROVISOR DIREITO CJ.	1	1				
12	5RM-F6290-10	ESPELHO RETROVISOR ESQUERDO CJ.	1	1				



**FIG. 29 CILINDRO MESTRE DIANTEIRO**

REF. NO.	CÓDIGO NO.	DESCRIÇÃO DA PEÇA	5RM3	5RM4				OBSERVAÇÃO
1	5RM-F583T-00	CILINDRO MESTRE COMPLETO	1	1				
2	5RM-W0041-00	.KIT DE REPARO DO CILINDRO MESTRE	1	1				
3	5HH-F5854-00	.DIAFRAGMA DO TANQUE RESERVA	1	1				
4	5HH-F5852-00	.TAMPA DO TANQUE RESERVA	1	1				
5	9870M-04012	.PARAFUSO CABEÇA PLANA	2	2				
6	5HH-F5867-00	.SUPORTE DO CILINDRO MESTRE	1	1				
7	5HH-F6332-00	.PARAFUSO	2	2				
8	5RM-H3922-00	.ALAVANCA DIREITA	1	1				
9	90109-06577	.PARAFUSO	1	1				
10	9560M-06100	.PORCA AUTO-TRAVANTE	1	1				
11	5HH-H3980-10	.INTERRUPTOR DE FREIO	1	1				
12	9760L-04312	.PARAFUSO COM ARRUELA	1	1				
13	5RM-25872-00	MANGUEIRA DE FREIO	1	1				
14	90401-10159	PARAFUSO DE UNIÃO	2	2				
15	90201-10886	ARRUELA PLANA	4	4				
16	5RM-F5875-00	SUPORTE DA MANGUEIRA DE FREIO 1	1	1				
17	9502M-06010	PARAFUSO DE UNIÃO	2	2				
18	4AN-F3318-11	FIXADOR DO CABO 1	1	1				
19	9131M-06010	PARAFUSO	2	2				
20	5RM-F3467-00	GRAMPO	1	1				
21	9851M-04018	PARAFUSO	1	1				
22	9290M-04600	ARRUELA	1	1				
23	90445-05807	TUBO	1	1				

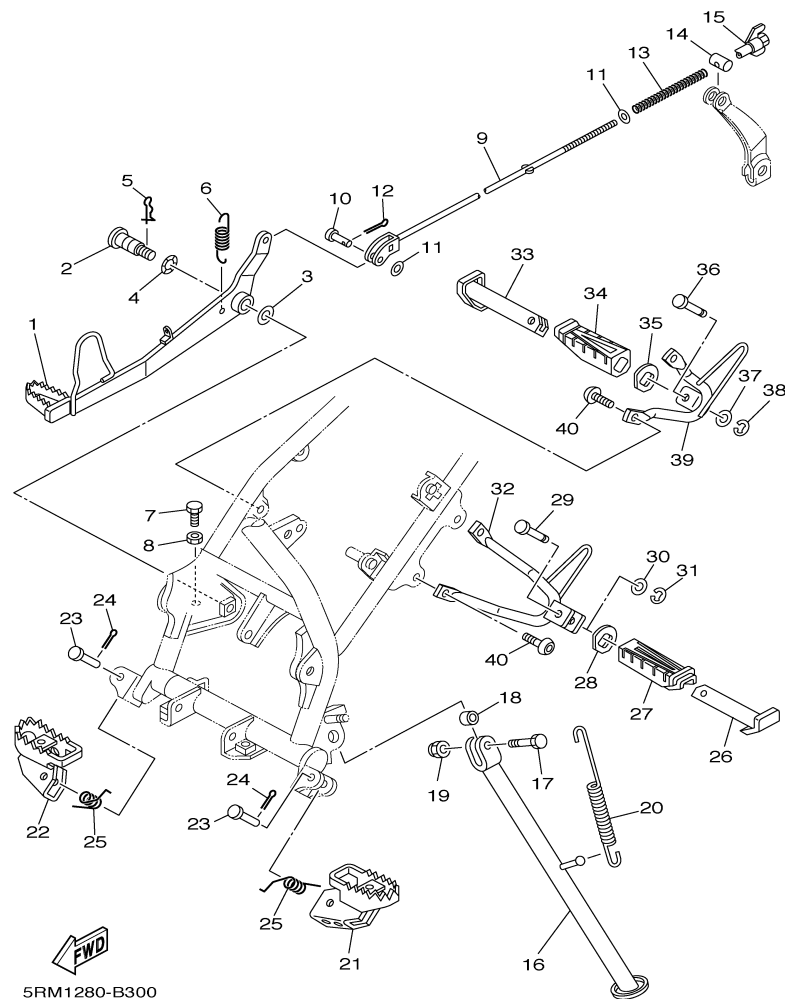


**FIG. 30**

**CAVALETE LATERAL - ESTRIBOS - PEDAL DE FREIO**

CONTINUAR

REF. NO.	CÓDIGO NO.	DESCRIÇÃO DA PEÇA	5RM3	5RM4		OBSERVAÇÃO
1	5RM-F7211-00	PEDAL DE FREIO	1	1		
2	5RM-F7261-00	EIXO DO PEDAL DE FREIO	1	1		
3	90201-10135	ARRUELA PLANA	1	1		
4	90206-14001	ARRUELA ONDULADA	1	1		
5	90468-20196	CONTRA PINO	1	1		
6	90506-23801	MOLA DE TORSÃO	1	1		
7	90153-06W01	PARAFUSO HEXAGONAL	1	1		
8	9530M-06700	PORCA	1	1		
9	5RM-F7231-00	VARETA DE FREIO	1	1		
10	91701-06020	PINO	1	1		
11	9290M-06200	ARRUELA	2	2		
12	91401-20012	CONTRA PINO	1	1		
13	90501-10802	MOLA DE COMPRESSÃO	1	1		
14	90249-12800	PINO	1	1		
15	90175-06020	PORCA BORBOLETA	1	1		
16	5RM-F7311-00	CAVALETE LATERAL	1	1		
17	90101-10805	PARAFUSO	1	1		
18	90387-10003	ESPAÇADOR	1	1		
19	90185-10037	PORCA AUTO-TRAVANTE	1	1		
20	90506-35474	MOLA DE TENSÃO	1	1		
21	4VW-F7411-00	ESTRIBO DIANTEIRO ESQUERDO	1	1		
22	5RM-F7421-00	ESTRIBO DIANTEIRO DIREITO	1	1		
23	91701-08039	PINO	2	2		
24	91401-25015	CONTRA PINO	2	2		
25	90508-20W07	MOLA DE TORSÃO	2	2		
26	5HH-F7431-00	ESTRIBO TRASEIRO ESQUERDO	1	1		
27	5HH-F7433-00	CAPA DO ESTRIBO TRASEIRO ESQ.	1	1		



**FIG. 30**

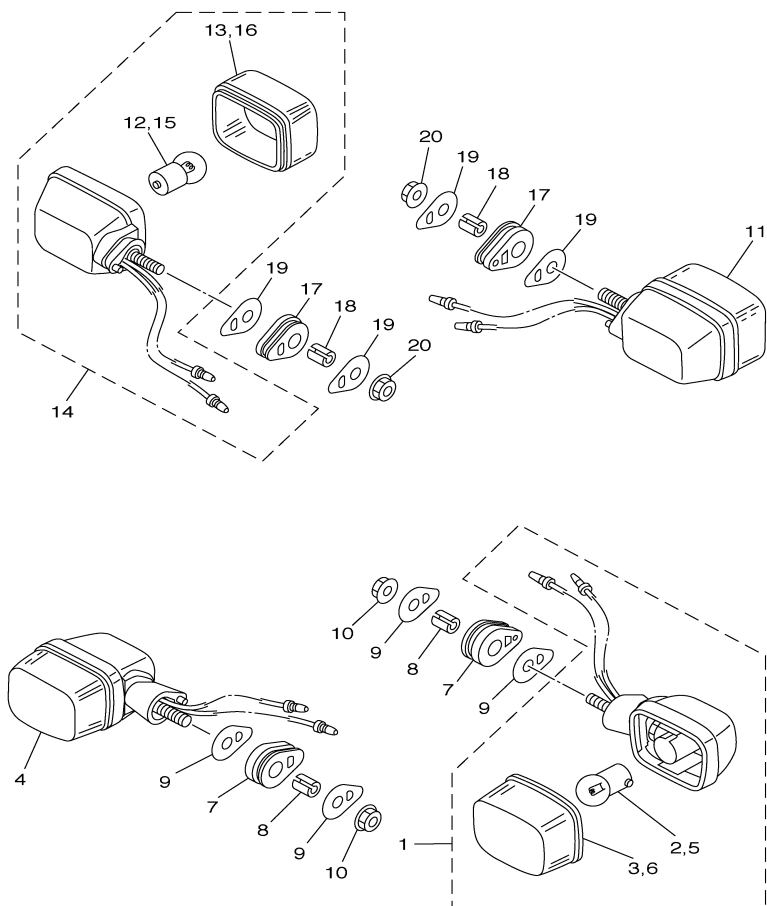
**CAVALETE LATERAL - ESTRIBOS - PEDAL DE FREIO**

REGRESSAR

REF. NO.	CÓDIGO NO.	DESCRIÇÃO DA PEÇA	5RM3	5RM4			OBSERVAÇÃO
28	5HH-F7445-01	PLACA 1	1	1			
29	90249-06220	PINO	1	1			
30	9290M-06200	ARRUELA	1	1			
31	99001-05600	ANEL TRAVA	1	1			
32	5RM-F7432-00-35	SUPORTE DO ESTRIBO TRASEIRO ESQ.	1	1			SILVER
33	5HH-F7441-00	ESTRIBO TRASEIRO DIREITO	1	1			
34	5HH-F7444-00	CAPA DO ESTRIBO TRASEIRO DIREITO	1	1			
35	5HH-F7445-01	PLACA 1	1	1			
36	90249-06220	PINO	1	1			
37	9290M-06200	ARRUELA	1	1			
38	99001-05600	ANEL TRAVA	1	1			
39	5RM-F7442-00-35	SUPORTE DO ESTRIBO TRASEIRO DIR.	1	1			SILVER
40	92017-08020	PARAFUSO CABECA BLINDADA	4	4			



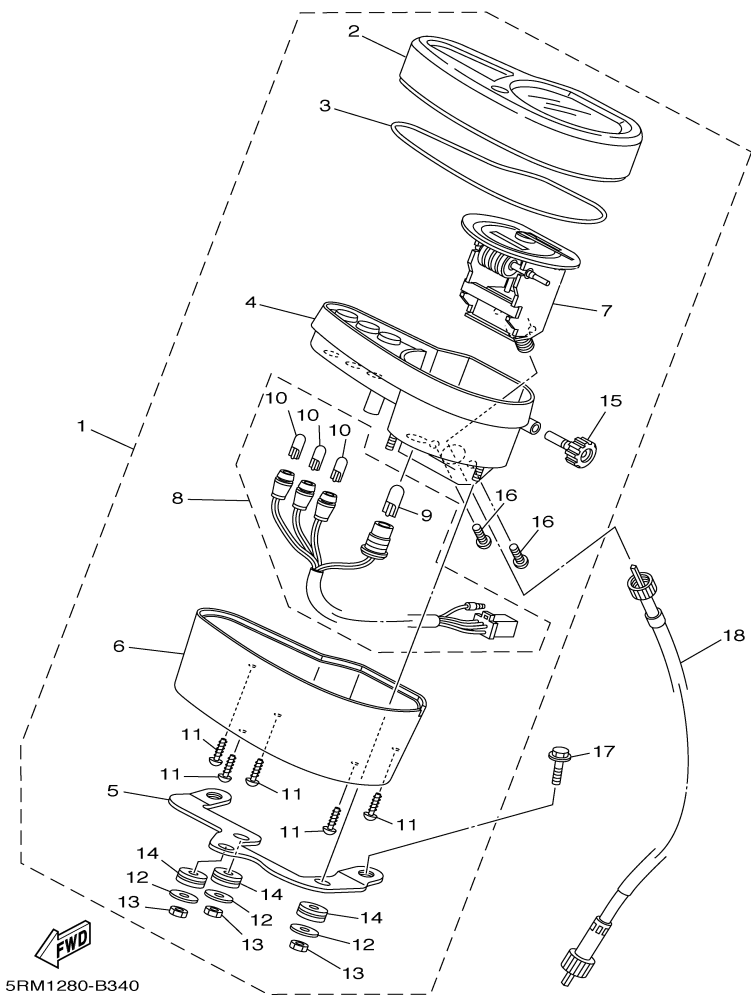




5RM1280-B330

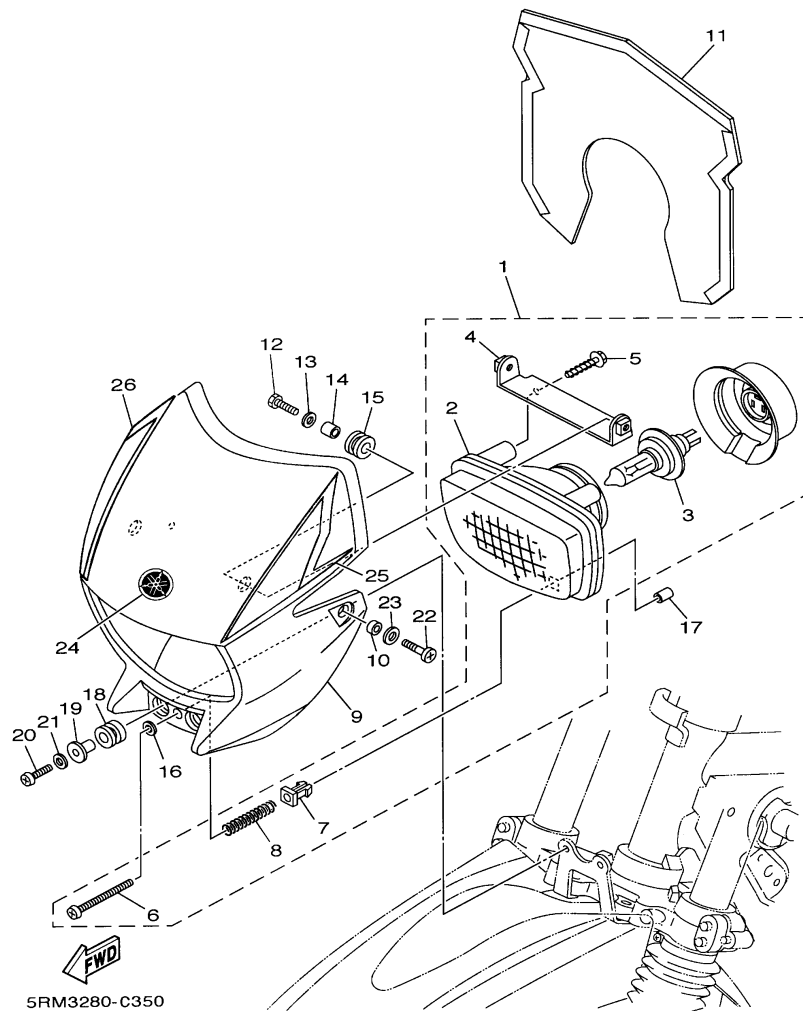
**FIG. 33 PISCAS DIANTEIRO E TRASEIRO**

REF. NO.	CÓDIGO NO.	DESCRIÇÃO DA PEÇA	5RM3	5RM4				OBSERVAÇÃO
1	5RM-H3310-00	PISCA DIANTEIRO ESQUERDO CONJ.	1	1				
2	42K-H3311-00	.LÂMPADA DO PISCA (12V-10W)	1	1				
3	5RM-H3312-00	.LENTE DO PISCA	1	1				
4	5RM-H3320-00	PISCA DIANTEIRO DIREITO CONJUNTO	1	1				
5	42K-H3311-00	.LÂMPADA DO PISCA (12V-10W)	1	1				
6	5RM-H3312-00	.LENTE DO PISCA	1	1				
7	5HH-H3321-01	AMORTIZADOR DO PISCA 1	2	2				
8	5RM-H3316-00	ESPAÇADOR DO PISCA 1	2	2				
9	5HH-H3359-02	ARRUELA ESPECIAL	4	4				
10	9570M-08500	PORCA FLANGE	2	2				
11	5RM-H3330-00	PISCA TRASEIRO ESQUERDO CONJ.	1	1				
12	42K-H3311-00	.LÂMPADA DO PISCA (12V-10W)	1	1				
13	5RM-H3312-00	.LENTE DO PISCA	1	1				
14	5RM-H3340-00	PISCA TRASEIRO DIREITO CONJUNTO	1	1				
15	42K-H3311-00	.LÂMPADA DO PISCA (12V-10W)	1	1				
16	5RM-H3312-00	.LENTE DO PISCA	1	1				
17	5HH-H3321-01	AMORTIZADOR DO PISCA 1	2	2				
18	5RM-H3316-00	ESPAÇADOR DO PISCA 1	2	2				
19	5HH-H3359-02	ARRUELA ESPECIAL	4	4				
20	9570M-08500	PORCA FLANGE	2	2				



**FIG. 34 VELOCÍMETRO**

REF. NO.	CÓDIGO NO.	DESCRIÇÃO DA PEÇA	5RM3	5RM4				OBSERVAÇÃO
1	5RM-H3500-00	VELOCÍMETRO COMPLETO	1	1				
2	5RM-H3559-00	.CAPA SUPERIOR COMPLETA	1	1				
3	5RM-H357K-00	.VEDAÇÃO DO VELOCÍMETRO	1	1				
4	5RM-H353R-00	.CAIXA SUPERIOR COMPLETA	1	1				
5	5RM-H350E-00	.SUPORTE DO MEDIDOR	1	1				
6	5RM-H353H-00	.CAIXA INFERIOR DO MEDIDOR	1	1				
7	5RM-H3570-00	.MEDIDOR CONJUNTO	1	1				
8	5RM-H350W-00	.CHICOTE COMPLETO	1	1				
9	35N-H3531-00	..LÂMPADA (12V-3.4W)	1	1				
10	42X-83517-00	..LÂMPADA (12V-3W)	3	3				
11	97704-04012	.PARAFUSO	5	5				
12	5HH-H3524-00	.ARRUELA ESPECIAL	3	3				
13	5HH-H366W-00	.PORCA	3	3				
14	5HH-H3634-00	.ILHO DE BORRACHA	3	3				
15	5RM-H3578-00	.BOTÃO DO CONTA GIRO	1	1				
16	97704-04008	.PARAFUSO	2	2				
17	9502L-06020	PARAFUSO	2	2				
18	5RM-H3550-00	CABO DO VELOCÍMETRO	1	1				



5RM3280-C350

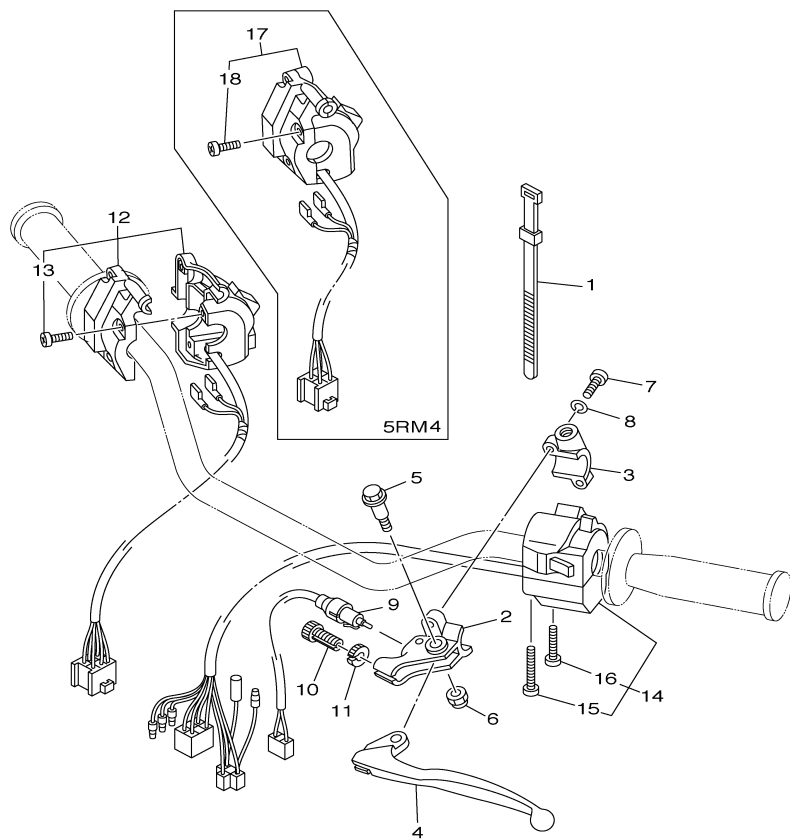
**FIG. 35 FAROL DIANTEIRO**

CONTINUAR

REF. NO.	CÓDIGO NO.	DESCRIÇÃO DA PEÇA	5RM3	5RM4			OBSERVAÇÃO
1	4LR-H4310-01	FAROL DIANTEIRO COMPLETO	1	1			
2	4VW-H4320-00	.LENTE DO FAROL COMPLETA	1	1			
3	4AN-H4314-00	.LÂMPADA DO FAROL (12V-35/35W)	1	1			
4	4VW-H4318-00	.SUPORTE DO FAROL DIANTEIRO	1	1			
5	4VW-H4329-00	.PARAFUSO DE FIXAÇÃO 1	2	2			
6	4LR-H433E-00	.PARAFUSO DE REGULAGEM	1	1			
7	4LR-H4334-00	.BUCHA DO PARAFUSO	1	1			
8	4LR-H4332-00	.MOLA DO PARAFUSO	1	1			
9	5RM-H4311-00	CARENAGEM DO FAROL	1	1			DPBSE
	5RM-H4311-10	CARENAGEM DO FAROL	1	1			HTR
	5RM-H4311-20	CARENAGEM DO FAROL	1	1			YB
10	90387-060T4	ESPAÇADOR	2	2			
11	5RM-H4196-00	CAPA DO FAROL	1	1			
12	9700M-06020	PARAFUSO	2	2			
13	9290M-06600	ARRUELA	2	2			
14	4VW-H4388-00	ESPAÇADOR	2	2			
15	4VW-H4366-00	AMORTIZADOR	2	2			
16	9290L-04600	ARRUELA	1	1			
17	90445-05807	TUBO	1	1			
18	90480-14102	ILHO DE BORRACHA	2	2			
19	90387-06W53	ESPAÇADOR	2	2			
20	9851M-06025	PARAFUSO CABEÇA PANEIA	2	2			
21	9290M-06600	ARRUELA	2	2			
22	9890M-06012	PARAFUSO	2	2			
23	90201-06804	ARRUELA PLANA	2	2			
24	5RM-F175C-00	MARCA YAMAHA	1	1			
25	5RM-F8381-00	GRÁFICO 1	1	1			UR DPBSE



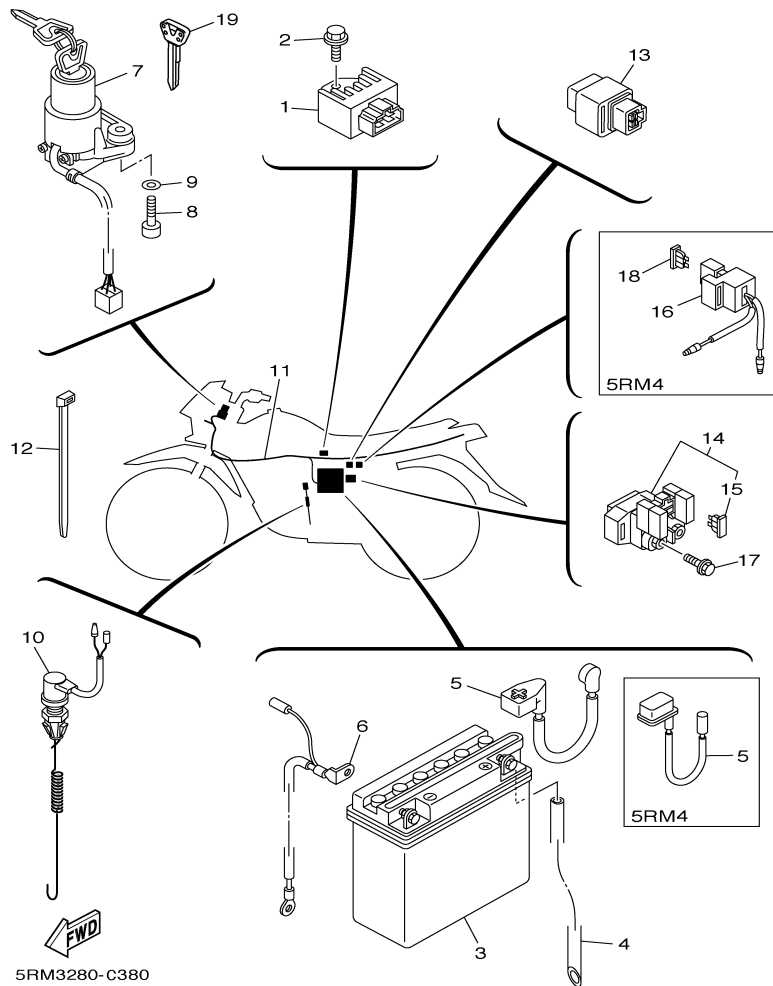




5RM3280-C370

**FIG. 37 INTERRUPTOR DO GUIDÃO E MANETES**

REF. NO.	CÓDIGO NO.	DESCRIÇÃO DA PEÇA	5RM3	5RM4			OBSERVAÇÃO
1	437-83936-01	BRAÇADEIRA DO CABO	4	4			
2	2TY-H2911-00	FIXADOR DA ALAVANCA ESQUERDA	1	1			
3	2TY-H2915-01	SUPORE INFERIOR DA ALAVANCA	1	1			
4	4AN-H3912-00	ALAVANCA ESQUERDA	1	1			
5	4LR-H3945-00	PARAFUSO	1	1			
6	90185-06W10	PORCA AUTO-TRAVANTE	1	1			
7	9851M-05020	PARAFUSO	2	2			
8	9290M-05100	ARRUELA	2	2			
9	5U0-82917-00	INTERRUPTOR DE FREIO	1				
10	90123-08046	PARAFUSO DE REGULAGEM	1	1			
11	90179-08148	PORCA DE REGULAGEM	1	1			
12	5RM-H3975-00	INTERRUPTOR DO GUIDÃO 2	1				
13	98507-05020	.PARAFUSO CABEÇA PANELA	3				
14	5HH-H3969-01	INTERRUPTOR DO GUIDÃO 5	1	1			
15	98507-05040	.PARAFUSO CABEÇA PANELA	1	1			
16	98507-05030	.PARAFUSO CABEÇA PANELA	1	1			
17	5RM-H3976-00	INTERRUPTOR DO GUIDÃO 1		1			
18	98507-05020	.PARAFUSO CABEÇA PANELA		3			



**FIG. 38 SISTEMA ELÉTRICO 1**

REF. NO.	CÓDIGO NO.	DESCRIÇÃO DA PEÇA	5RM3	5RM4		OBSERVAÇÃO
1	4CK-81960-01	RETIFICADOR & REGULADOR CONJUNTO	1	1		
2	9502M-06012	PARAFUSO FLANGE	1	1		
3	3AY-H2110-00	BATERIA COMPLETA (YB5L-B 12V-5A)	1	1		YUASA
4	5RM-H2112-00	TUBO DE RESPIRO DA BATERIA	1	1		
5	5HH-H2115-00	CABO CONDUTOR POSITIVO	1			
	42K-H2115-00	CABO CONDUTOR POSITIVO		1		
6	5RM-H2116-00	CABO CONDUTOR NEGATIVO	1			
7	5HH-H2501-01	TRAVA DE DIREÇÃO, INTERRUP. PRINC.	1	1		
8	9131M-06030	PARAFUSO HEXAGONAL	2	2		
9	9290M-06600	ARRUELA PLANA	2	2		
10	5RM-82530-00	INTERRUPTOR DE FREIO COMPLETO	1	1		
11	5RM-H2590-00	CHICOTE PRINCIPAL COMPLETO	1			
11	5RM-H2590-10	CHICOTE PRINCIPAL COMPLETO		1		
12	90465-13152	BRAÇADEIRA	8	8		
13	12R-81950-01	RELE COMPLETO	1			
14	5HH-81940-00	RELE DE PARTIDA	1			
15	42X-82151-00	.FUSÍVEL (10A-BL)	2			
16	5LX-82150-00	CONJ. FIXADOR DO FUSÍVEL		1		
17	9502M-06008	PARAFUSO FLANGE	2			
18	5LX-H2151-00	FUSÍVEL (10A-BL)		2		
19	1YH-H2511-W0	CHAVE VIRGEM	1	1		PA



## ÍNDICE NUMÉRICO

CÓDIGO DA PEÇA	REF. NO.	CÓDIGO DA PEÇA	REF. NO.	CÓDIGO DA PEÇA	REF. NO.	CÓDIGO DA PEÇA	REF. NO.	CÓDIGO DA PEÇA	REF. NO.	CÓDIGO DA PEÇA	REF. NO.
5HH-E1111-00	1 - 1	5RM-E5418-00	10 - 12	5RM-F1316-00-35	17 - 5	2TW-F3111-A0	22 - 38	5RM-F4245-50	23 - 3	5HH-F5926-00	26 - 12
5HH-E111F-00	4 - 5	5HH-E5421-10	10 - 14	5RM-F1317-00-35	17 - 10	5RM-F3125-00	22 - 11	5RM-F4250-30	23 - 36	5HH-F5934-00	26 - 8
5HH-E1161-00	1 - 8	5HH-E5421-00	10 - 14	5RM-F137W-00	23 - 21	5RM-F3125-00	22 - 30	5RM-F4250-40	23 - 36	5HH-F5937-00	26 - 11
5RM-E1166-00	9 - 3	5RM-E5441-00	9 - 10	5RM-F137W-10	23 - 21	5RM-F3126-00	22 - 3	5RM-F4250-50	23 - 36	5HH-F5961-00	26 - 14
5HH-E1167-00	9 - 2	5HH-E5451-00	10 - 2	5RM-F137W-20	23 - 21	5RM-F3135-00	22 - 14	5RM-F4500-00	23 - 4	5RM-F6111-00	28 - 1
5HH-E1185-00	1 - 7	5HH-E5461-00	10 - 15	5RM-F137X-00	23 - 27	5RM-F3135-00	22 - 33	5HH-F4512-00	23 - 7	4VW-F6241-00	28 - 5
5HH-E1186-00	1 - 11	5HH-E5512-00	11 - 1	5RM-F137X-10	23 - 27	5RM-F3136-00	22 - 22	5HH-F4523-00	23 - 8	4VW-F6242-00	28 - 3
5HH-E1310-01	1 - 19	5HH-E5517-00	11 - 5	5RM-F137X-20	23 - 27	2TW-F3144-A0	22 - 7	1YH-F4524-00	23 - 9	5L9-F6243-00	28 - 2
5HH-E1351-00	1 - 20	5HH-E5521-00	11 - 2	5RM-F1511-00	18 - 1	2TW-F3144-A0	22 - 26	5HH-F4534-00	23 - 5	5L9-F6249-00	28 - 4
5RM-E1400-00	2 - 1	5HH-E5532-00	11 - 1	5RM-F1511-10	18 - 1	2TW-F3145-A0	22 - 8	5HH-F4610-02	23 - 15	5RM-F6290-00	28 - 11
5HH-E1412-10	2 - 3	5HH-E5598-00	4 - 13	5RM-F1511-20	18 - 1	2TW-F3145-A0	22 - 27	5RM-F4730-00	24 - 1	5RM-F6290-10	28 - 12
5HH-E1422-10	2 - 6	5RM-E5620-00	12 - 10	5RM-F1611-00	18 - 6	4AN-F3166-00	22 - 15	5RM-F4731-00	24 - 2	5RM-F6311-00	28 - 6
5HH-E1500-01	2 - 16	5RM-15660-00	12 - 1	5RM-F1611-10	18 - 6	4AN-F3166-00	22 - 34	5RM-F4832-00	24 - 5	5HH-F6332-00	29 - 7
5HH-E1549-00	2 - 4	5HH-E5666-00	12 - 6	5RM-F1611-20	18 - 6	2TW-F3168-A0	22 - 17	4AN-F5111-10-35	25 - 1	5RM-F6335-00	28 - 7
5HH-E2111-00	3 - 1	5RM-E6150-00	13 - 5	5RM-F1642-00	18 - 13	2TW-F3168-A0	22 - 36	2TY-F5118-00	25 - 12	2TY-F6342-00	28 - 8
5HH-E2121-00	3 - 2	5RM-E6154-00	13 - 6	5RM-F1685-00	18 - 10	5RM-F3171-00	22 - 6	5RM-F5181-00	25 - 13	5RM-F6372-00	28 - 9
5HH-E2156-10	3 - 11	5HH-E6164-00	13 - 17	5RM-F1711-00	19 - 1	5RM-F3171-00	22 - 25	4AN-F5190-02	25 - 15	5RM-F7211-00	30 - 1
5HH-E2170-01	4 - 1	5HH-E6321-00	13 - 8	5RM-F1711-10	19 - 1	5RM-F3174-00	21 - 13	5HH-F5195-01	25 - 7	5RM-F7231-00	30 - 9
5HH-E2176-00	4 - 7	5RM-E6324-00	13 - 9	5RM-F1711-20	19 - 1	5RM-F3191-00	22 - 41	5HH-F5195-01	27 - 22	5RM-F7261-00	30 - 2
5HH-E2213-00	4 - 16	5RM-E6333-00	13 - 11	5RM-F1719-00	18 - 9	4AN-F3192-W0	22 - 40	5RM-F5196-00	25 - 6	5RM-F7311-00	30 - 16
5HH-E2231-00	4 - 11	5RM-E6337-00	13 - 12	5RM-F1721-00	19 - 8	4AN-F3192-10	22 - 42	5RM-F5311-00-35	27 - 1	4VW-F7411-00	30 - 21
5HH-E2241-00	4 - 12	5RM-E6351-00	13 - 10	5RM-F1721-10	19 - 8	4AN-F3317-01	21 - 16	5RM-F5321-00-35	27 - 6	5RM-F7421-00	30 - 22
5HH-E3300-00	5 - 1	5RM-E6356-00	13 - 14	5RM-F1721-20	19 - 8	4AN-F3318-11	29 - 18	5HH-F5330-00	27 - 8	5HH-F7431-00	30 - 26
5HH-E3324-00	5 - 10	5HH-E6357-00	13 - 22	5RM-F173E-30	19 - 24	5RM-F3340-00	22 - 43	5HH-F533A-00	27 - 7	5RM-F7432-00-35	30 - 32
5HH-E3329-00	5 - 13	5RM-E6358-00	13 - 13	5RM-F173E-40	19 - 24	4AN-F3346-10	22 - 44	5RM-F5351-00	27 - 13	5HH-F7433-00	30 - 27
5HH-E3411-00	5 - 9	5RM-E6371-00	13 - 7	5RM-F173E-50	19 - 24	5RM-F3351-00	22 - 5	5RM-F5355-00	27 - 10	5HH-F7441-00	30 - 33
5HH-E3451-00	5 - 12	5RM-E6377-00	13 - 16	5RM-F173F-30	19 - 25	5RM-F3351-00	22 - 24	5L9-F5367-00	27 - 34	5RM-F7442-00-35	30 - 39
5RM-E4410-00	6 - 7	5RM-E6381-00	13 - 23	5RM-F173F-40	19 - 25	5RM-F3389-00	21 - 20	5HH-F536G-00	26 - 13	5HH-F7444-00	30 - 34
5RM-E4411-00	6 - 8	5RM-E6628-00	13 - 15	5RM-F173F-50	19 - 25	5HH-F3418-00	21 - 7	5RM-F5381-00	27 - 35	5HH-F7445-01	30 - 28
5RM-E4412-00	6 - 9	5HH-E7402-00	14 - 12	5RM-F175C-00	35 - 24	5RM-F3435-00	21 - 8	5RM-F5388-00	27 - 30	5HH-F7445-01	30 - 35
5RM-E4425-00	6 - 25	5HH-E7411-00	14 - 1	5RM-F177G-00	19 - 14	3V9-F3441-10	21 - 11	5RM-F5389-00	27 - 31	5RM-F8199-P2	17 - 27
5RM-E4437-00	6 - 15	4AN-E7456-00	14 - 27	35N-F1780-00	19 - 2	5RM-F3467-00	29 - 20	5RM-F5391-00	27 - 20	5RM-F8267-00	19 - 23
5HH-E443E-01	6 - 20	5HH-E7471-00	14 - 10	5RM-F2110-00-35	20 - 1	5RM-F4100-30	23 - 1	5RM-F5392-00	27 - 21	5RM-F8381-00	35 - 25
5RM-E4452-00	6 - 17	5HH-E8101-01	16 - 7	5RM-F2126-00	20 - 5	5RM-F4100-40	23 - 1	5RM-F5396-00	27 - 18	5RM-F8381-10	35 - 25
5RM-E4453-00	6 - 16	5RM-E8110-00	16 - 9	5L9-F2128-00	20 - 4	5RM-F4100-50	23 - 1	5RM-F5397-00	27 - 19	5RM-F8381-20	35 - 25
5RM-E4458-00	6 - 12	5HH-E8113-00	16 - 10	4AN-F2141-10	20 - 6	2TY-F4181-00	8 - 10	5RM-F5412-00	27 - 27	5RM-F8392-00	35 - 26
5RM-E4459-00	6 - 11	5HH-E8140-00	16 - 1	5RM-F2151-00	20 - 9	5HH-F4181-00	23 - 20	5RM-F5448-20	27 - 26	5RM-F8392-10	35 - 26
5RM-E4462-00	6 - 18	5HH-E8337-00	16 - 2	5RM-F2178-00	17 - 15	5RM-F4182-00	23 - 16	5RM-F580T-00	26 - 3	5RM-F8392-20	35 - 26
4VW-E4462-10	6 - 23	5HH-E8511-00	15 - 5	5RM-F2184-00	17 - 14	5RM-F4183-00	23 - 17	5RM-F582T-00	26 - 1	5HH-H1410-00	31 - 2
5RM-E4472-00	6 - 22	5HH-E8512-00	15 - 6	5RM-F218A-00	20 - 16	5RM-F4186-00	23 - 18	5RM-F583T-00	29 - 1	5HH-H1450-10	31 - 1
5RM-E4628-00	8 - 2	5HH-E8513-00	15 - 7	5RM-F2199-00	20 - 10	5RM-F4230-30	23 - 35	5HH-F5852-00	29 - 4	5LX-H1450-10	31 - 1
5RM-E4711-00	8 - 7	5HH-E8531-00	15 - 8	5RM-F2311-00	20 - 13	5RM-F4230-40	23 - 35	5HH-F5854-00	29 - 3	3AY-H2110-00	38 - 3
5RM-E4758-00	8 - 11	5HH-E8535-00	15 - 9	5RM-F3100-00	22 - 1	5RM-F4230-50	23 - 35	5HH-F5867-00	29 - 6	5RM-H2112-00	38 - 4
5HH-E5150-20	9 - 1	5HH-E8540-00	15 - 1	5RM-F3102-00	22 - 2	5RM-F4244-30	23 - 2	5RM-25872-00	29 - 13	5HH-H2115-00	38 - 5
5LX-E5150-20	9 - 1	5HH-E8185-00	15 - 2	5RM-F3103-00	22 - 21	5RM-F4244-40	23 - 2	5RM-F5875-00	29 - 16	42K-H2115-00	38 - 5
5HH-E5191-00	10 - 10	5RM-F1110-00-35	17 - 1	5RM-F3110-00	22 - 4	5RM-F4244-50	23 - 2	5HH-F5917-00	26 - 15	5RM-H2116-00	38 - 6
5HH-E5362-00	10 - 20	5RM-F1275-00-35	17 - 19	5RM-F3110-00	22 - 23	5RM-F4245-30	23 - 3	5RM-F5921-00	26 - 10	5RM-H2123-00	19 - 21
5HH-E5411-01	10 - 1	5RM-F127A-00-35	17 - 18	2TW-F3111-A0	22 - 19	5RM-F4245-40	23 - 3	5HH-F5924-00	26 - 9	5RM-H2131-00	19 - 22

## ÍNDICE NUMÉRICO

CÓDIGO DA PEÇA	REF. NO.	CÓDIGO DA PEÇA	REF. NO.	CÓDIGO DA PEÇA	REF. NO.	CÓDIGO DA PEÇA	REF. NO.	CÓDIGO DA PEÇA	REF. NO.	CÓDIGO DA PEÇA	REF. NO.
5LX-H2151-00	38 - 18	5RM-H2131-00	19 - 22	5HH-H3969-01	37 - 14	5HH-12113-00	3 - 5	4BR-14613-00	8 - 15	42X-82151-00	38 - 15
5HH-H2310-00	39 - 1	5LX-H2151-00	38 - 18	5RM-H3975-00	37 - 12	22F-12116-00	3 - 4	4FU-14714-01	8 - 9	5RM-82530-00	38 - 10
5HH-H2370-00	39 - 3	5HH-H2310-00	39 - 1	5RM-H3976-00	37 - 17	22F-12117-02	3 - 7	5HH-1490J-00	7 - 2	5U0-82917-00	37 - 9
5HH-H2501-01	38 - 7	5HH-H2370-00	39 - 3	5HH-H3980-10	29 - 11	22F-12118-01	3 - 6	4LS-14923-20	7 - 12	3XV-83350-21	39 - 8
5HH-F5961-00	26 - 14	5HH-H2501-01	38 - 7	5RM-H4196-00	35 - 11	2HX-12119-00	3 - 3	5AP-14933-00	7 - 40	42X-83517-00	34 - 10
5RM-F6111-00	28 - 1	1YH-H2511-W0	38 - 19	4LR-H4310-01	35 - 1	50M-12151-00	3 - 8	5AP-14940-00	7 - 42	437-83936-01	37 - 1
4VW-F6241-00	28 - 5	5HH-H2540-00	39 - 4	5RM-H4311-00	35 - 9	22F-12159-00	3 - 9	3H1-14962-00	7 - 11	1XL-84710-E0	36 - 1
4VW-F6242-00	28 - 3	5RM-H2590-00	38 - 11	5RM-H4311-10	35 - 9	4ST-12210-00	4 - 15	4TU-15590-00	11 - 7	34Y-84721-E0	36 - 3
5L9-F6243-00	28 - 2	5RM-H2590-10	38 - 11	5RM-H4311-20	35 - 9	4GL-13325-00	5 - 2	10V-15641-00	12 - 2	34Y-84723-E0	36 - 4
5L9-F6249-00	28 - 4	2TY-H2911-00	37 - 2	4AN-H4314-00	35 - 3	16G-13569-00	6 - 2	5HP-15651-00	12 - 7	90101-08590	4 - 9
5RM-F6290-00	28 - 11	2TY-H2915-01	37 - 3	5RM-H4318-00	21 - 14	5AP-13586-00	6 - 1	5RE-16111-00	13 - 1	90101-06W10	6 - 27
5RM-F6290-10	28 - 12	5RM-H3310-00	33 - 1	4VW-H4318-00	35 - 4	5RM-14101-00	7 - 1	5RM-17121-00	14 - 3	90101-06W38	10 - 25
5RM-F6311-00	28 - 6	42K-H3311-00	33 - 2	5RM-H4319-00	21 - 15	5HH-14103-00	7 - 8	5RM-17131-00	14 - 4	90101-06W10	19 - 18
5HH-F6332-00	29 - 7	42K-H3311-00	33 - 5	4VW-H4320-00	35 - 2	5HP-14106-00	7 - 4	5RM-17141-00	14 - 5	90101-12498	20 - 19
5RM-F6335-00	28 - 7	42K-H3311-00	33 - 12	4VW-H4329-00	35 - 5	5RM-14107-18	7 - 21	5HH-17151-01	14 - 2	90101-06W00	27 - 11
2TY-F6342-00	28 - 8	42K-H3311-00	33 - 15	4LR-H4332-00	35 - 8	5RM-1410A-00	7 - 7	5AP-17211-00	14 - 19	90101-10805	30 - 17
5RM-F6372-00	28 - 9	5RM-H3312-00	33 - 3	4LR-H4334-00	35 - 7	5RM-14112-25	7 - 6	5RM-17221-00	14 - 14	90105-08724	1 - 13
5RM-F7211-00	30 - 1	5RM-H3312-00	33 - 6	4LR-H433E-00	35 - 6	4LS-14126-00	7 - 5	5RM-17231-00	14 - 15	90105-08007	17 - 3
5RM-F7231-00	30 - 9	5RM-H3312-00	33 - 13	4VW-H4366-00	35 - 15	3SP-14128-00	7 - 33	5RM-17241-00	14 - 18	90105-08011	17 - 7
5RM-F7261-00	30 - 2	5RM-H3312-00	33 - 16	4VW-H4388-00	35 - 14	4LS-14131-00	7 - 3	5HH-17251-01	14 - 13	90105-082A0	17 - 11
5RM-F7311-00	30 - 16	5RM-H3316-00	33 - 8	5RM-H4527-00	36 - 7	5K7-14134-00	7 - 13	5HP-21268-00	17 - 23	90105-08002	17 - 12
4VW-F7411-00	30 - 21	5RM-H3316-00	33 - 18	1YH-H4714-00	36 - 2	5RM-14141-27	7 - 15	5HP-21485-00	17 - 22	90105-12425	20 - 20
5RM-F7421-00	30 - 22	5RM-H3320-00	33 - 4	5RM-H4717-00	36 - 6	5HP-14142-17	7 - 16	5RM-22210-00	20 - 17	90105-06813	26 - 2
5HH-F7431-00	30 - 26	5HH-H3321-01	33 - 7	5RM-H4753-00	23 - 34	5HH-14145-00	7 - 17	5NY-22475-00	20 - 18	90105-10638	26 - 16
5RM-F7432-00-35	30 - 32	5HH-H3321-01	33 - 17	23L-H5130-00	39 - 11	3H1-14147-00	7 - 10	35E-23114-00	22 - 20	90109-06W35	9 - 6
5HH-F7433-00	30 - 27	5RM-H3330-00	33 - 11	5RM-H5540-10	39 - 6	4LS-14147-00	7 - 29	35E-23114-00	22 - 39	90109-06W36	9 - 7
5HH-F7441-00	30 - 33	5RM-H3340-00	33 - 14	5RM-H5546-00	39 - 7	3SP-14179-00	7 - 31	10V-23147-00	22 - 10	90109-06W37	9 - 8
5RM-F7442-00-35	30 - 39	5HH-H3359-02	33 - 9	5RM-W0041-00	29 - 2	24W-14184-00	7 - 14	10V-23147-00	22 - 29	90109-063F7	16 - 3
5HH-F7444-00	30 - 34	5HH-H3359-02	33 - 19	5RM-W0045-10	26 - 6	5HH-14185-00	7 - 20	34X-23151-00	22 - 13	90109-06577	29 - 9
5HH-F7445-01	30 - 28	5HH-H3371-00	39 - 9	5RM-W0047-00	26 - 5	127-14186-00	7 - 22	34X-23151-00	22 - 32	90110-06W02	1 - 18
5HH-F7445-01	30 - 35	5RM-H3500-00	34 - 1	5HH-W0048-00	26 - 7	4LS-14191-00	7 - 9	1UA-23153-00	22 - 18	90116-10390	27 - 29
5RM-F8199-P2	17 - 27	5RM-H350E-00	34 - 5	5RM-W0057-00	26 - 4	3SP-14194-00	7 - 32	1UA-23153-00	22 - 37	90123-08046	37 - 10
5RM-F8267-00	19 - 23	5RM-H350W-00	34 - 8	5HH-WE141-11	2 - 2	5RM-14196-10	7 - 28	34X-23156-00	22 - 9	90149-06W03	15 - 4
5RM-F8381-00	35 - 25	5RM-H3523-00	23 - 33	5HP-W2147-00	17 - 21	5RM-14197-20	7 - 23	34X-23156-00	22 - 28	90153-06029	1 - 5
5RM-F8381-10	35 - 25	5HH-H3524-00	34 - 12	5RM-WF483-00	24 - 4	5RM-14197-10	7 - 39	34X-23157-00	22 - 12	90153-06W01	30 - 7
5RM-F8381-20	35 - 25	35N-H3531-00	34 - 9	2UJ-11133-10	1 - 2	5RM-14197-30	7 - 43	34X-23157-00	22 - 31	90155-06802	5 - 6
5RM-F8392-00	35 - 26	5RM-H353H-00	34 - 6	22F-11134-10	1 - 3	3SP-14216-00	7 - 36	3M7-23181-00	22 - 16	90157-03122	23 - 10
5RM-F8392-10	35 - 26	5RM-H353R-00	34 - 4	5AP-11181-00	1 - 16	5HP-14216-00	7 - 45	3M7-23181-00	22 - 35	90170-05302	3 - 10
5RM-F8392-20	35 - 26	5RM-H3550-00	34 - 18	5HH-11536-00	2 - 7	620-1423A-70	7 - 18	5HP-23416-00	21 - 3	90170-12060	13 - 20
5HH-H1410-00	31 - 2	5RM-H3559-00	34 - 2	5RM-11603-00	2 - 14	66E-14251-00	7 - 37	5RM-28100-00	17 - 26	90170-22187	19 - 3
5HH-H1450-10	31 - 1	5RM-H3570-00	34 - 7	5RM-11605-00	2 - 14	3SP-14264-00	7 - 35	50M-81801-M0	32 - 2	90170-10219	27 - 28
5LX-H1450-10	31 - 1	5RM-H3578-00	34 - 15	5RM-11607-00	2 - 14	5HH-14276-00	7 - 30	59V-81828-M0	32 - 4	90175-06012	6 - 14
3AY-H2110-00	38 - 3	5RM-H357K-00	34 - 3	4LS-11631-01-A0	2 - 12	5HP-14280-00	7 - 41	5HH-8183G-00	32 - 6	90175-06020	30 - 15
5RM-H2112-00	38 - 4	5HH-H3634-00	34 - 14	2TK-11633-00	2 - 13	5HP-14348-00	7 - 38	5HH-81890-00	32 - 1	90176-22050	21 - 9
5HH-H2115-00	38 - 5	5HH-H366W-00	34 - 13	4LS-11636-01	2 - 12	5RM-14451-00	6 - 10	5HH-81940-00	38 - 14	90179-12813	12 - 11
42K-H2115-00	38 - 5	4AN-H3912-00	37 - 4	4LS-11638-01	2 - 12	583-14561-00	7 - 19	12R-81950-01	38 - 13	90179-12813	13 - 4
5RM-H2116-00	38 - 6	5RM-H3922-00	29 - 8	4LS-11651-02	2 - 10	5HP-14565-00	7 - 44	4CK-81960-01	38 - 1	90179-25W23	21 - 4
5RM-H2123-00	19 - 21	4LR-H3945-00	37 - 5	4LS-11681-01	2 - 8	5RM-14611-00	8 - 1	5LX-82150-00	38 - 16	90179-25W22	21 - 6

## ÍNDICE NUMÉRICO

CÓDIGO DA PEÇA	REF. NO.	CÓDIGO DA PEÇA	REF. NO.	CÓDIGO DA PEÇA	REF. NO.	CÓDIGO DA PEÇA	REF. NO.	CÓDIGO DA PEÇA	REF. NO.	CÓDIGO DA PEÇA	REF. NO.
90179-08148	37 - 11	90208-17032	13 - 18	90465-13152	38 - 12	9290M-06200	30 - 30	93822-14043	14 - 26	95817-06016	17 - 24
90183-06023	6 - 24	90215-12211	13 - 19	90467-10819	6 - 3	9290M-06200	30 - 37	94108-218L0	25 - 8	9581M-06016	10 - 13
90183-06023	18 - 11	90249-12800	30 - 14	90467-15012	6 - 21	9290M-06600	35 - 13	94111-188L1	27 - 23	9581M-10075	17 - 6
90183-06023	19 - 19	90249-06220	30 - 29	90467-13858	9 - 4	9290M-06600	35 - 21	94211-18850	27 - 24	9582M-08014	17 - 20
90185-08169	17 - 4	90249-06220	30 - 36	90467-09W06	23 - 14	9290M-05100	37 - 8	94227-21848	25 - 9	9582M-06012	23 - 19
90185-08169	17 - 9	90269-07077	23 - 26	90468-26048	12 - 3	9290M-06600	38 - 9	94325-21117	25 - 10	9582M-08014	24 - 6
90185-08169	17 - 13	90269-07077	23 - 32	90468-20196	30 - 5	93101-10142	10 - 22	94325-18801	27 - 25	9700M-06020	18 - 2
90185-12W15	20 - 7	90280-03017	2 - 20	90480-24186	19 - 4	93101-12173	16 - 4	94416-21800	25 - 5	9700M-06016	18 - 15
90185-10037	30 - 19	90282-05001	13 - 2	90480-13426	19 - 6	93102-12224	13 - 25	94418-18801	27 - 17	9700M-06016	19 - 17
90185-06W10	37 - 6	90338-16148	17 - 2	90480-01868	19 - 7	93102-20143	14 - 24	94581-94088	4 - 10	9700M-06020	35 - 12
90201-08609	1 - 14	90340-12097	5 - 7	90480-13426	19 - 10	93102-20827	25 - 4	94581-97121	27 - 38	9702M-06020	16 - 11
90201-122H1	2 - 18	90340-14W02	10 - 6	90480-01868	19 - 11	93106-26005	27 - 5	94681-97001	27 - 39	9702M-06016	20 - 12
90201-08326	4 - 8	90340-32W03	10 - 8	90480-14102	35 - 18	93109-20014	12 - 12	94700-00834	1 - 15	9760L-04312	29 - 12
90201-07641	5 - 5	90381-18800	20 - 3	90501-10802	30 - 13	93109-14021	27 - 14	9502L-08035	21 - 12	97701-40630	36 - 5
90201-20W72	5 - 11	90387-167L5	4 - 4	90506-15260	27 - 9	93210-71800	1 - 9	9502L-06020	34 - 17	97704-04012	34 - 11
90201-06735	6 - 13	90387-15W54	11 - 9	90506-23801	30 - 6	93210-44800	1 - 12	9502M-06020	1 - 10	97704-04008	34 - 16
90201-05016	8 - 14	90387-06681	17 - 25	90506-35474	30 - 20	93210-57800	1 - 21	9502M-06016	4 - 17	98507-03006	7 - 24
90201-08326	8 - 18	90387-061V4	18 - 4	90508-26667	12 - 5	93210-11001	2 - 17	9502M-08035	8 - 8	98507-04014	7 - 26
90201-25290	11 - 6	90387-06023	18 - 5	90508-16W13	13 - 24	93210-30800	6 - 4	9502M-06035	10 - 4	98507-05008	32 - 7
90201-202F9	12 - 4	90387-064J1	18 - 8	90508-32801	16 - 5	93210-14800	10 - 7	9502M-06045	10 - 5	98507-05020	37 - 13
90201-152H7	12 - 8	90387-060T4	18 - 14	90508-20W07	30 - 25	93210-32800	10 - 9	9502M-06035	10 - 18	98507-05040	37 - 15
90201-122H1	13 - 3	90387-1001B	19 - 9	90560-15290	25 - 3	93210-19800	10 - 21	9502M-06045	10 - 19	98507-05030	37 - 16
90201-20266	14 - 6	90387-064J1	19 - 16	90560-15313	27 - 2	93210-14104	27 - 15	9502M-06010	14 - 28	98507-05020	37 - 18
90201-20266	14 - 16	90387-06737	20 - 11	90890-06010	8 - 3	93210-55669	32 - 3	9502M-08012	17 - 17	9850L-03008	23 - 6
90201-15700	14 - 20	90387-064J1	20 - 15	9131M-06012	4 - 6	93210-25711	32 - 5	9502M-08040	21 - 10	98516-06020	6 - 19
90201-20272	14 - 22	90387-1001C	23 - 22	9131M-06020	6 - 5	93306-205A0	2 - 5	9502M-06010	29 - 17	9851M-06010	10 - 11
90201-08753	17 - 16	90387-060T4	23 - 23	9131M-06020	8 - 16	93306-20221	2 - 15	9502M-06025	32 - 9	9851M-06012	11 - 4
90201-06804	18 - 3	90387-1001C	23 - 28	9131M-08016	8 - 17	93306-205A0	2 - 21	9502M-06012	38 - 2	9851M-06014	14 - 11
90201-06804	18 - 16	90387-060T4	23 - 29	9131M-08020	11 - 8	93306-003X0	4 - 2	9502M-06008	38 - 17	9851M-05020	21 - 17
90201-225A4	19 - 5	90387-15W36	25 - 11	9131M-06010	29 - 19	93306-002Y5	4 - 3	9530M-05600	21 - 19	9851M-04018	29 - 21
90201-06804	19 - 13	90387-15802	27 - 32	9131M-06030	31 - 3	93306-201Y5	14 - 8	9530M-06600	27 - 12	9851M-06025	35 - 20
90201-06804	19 - 15	90387-15802	27 - 33	9131M-06014	31 - 4	93306-203YG	14 - 9	9530M-06700	30 - 8	9851M-05020	37 - 7
90201-12W69	20 - 8	90387-227H7	28 - 10	9131M-06030	38 - 8	93306-204X8	14 - 23	95607-10200	17 - 8	9851M-05016	39 - 2
90201-124G9	20 - 22	90387-10003	30 - 18	91380-06035	10 - 17	93306-202YN	14 - 25	95607-14200	25 - 14	9870M-04012	29 - 5
90201-06804	23 - 24	90387-060T4	35 - 10	91401-20012	30 - 12	93306-20205	25 - 2	95607-14200	27 - 37	9890M-06016	19 - 12
90201-06804	23 - 30	90387-06W53	35 - 19	91401-25015	30 - 24	93306-30212	27 - 3	9560M-06100	29 - 10	9890M-06016	19 - 20
90201-14W70	27 - 36	90387-07391	36 - 8	91701-06020	30 - 10	93306-20212	27 - 4	95617-12100	20 - 21	9890M-06016	23 - 11
90201-10886	29 - 15	90401-10159	29 - 14	91701-08039	30 - 23	93310-6290C	2 - 9	9570M-12500	2 - 19	9890M-06012	23 - 25
90201-10135	30 - 3	90430-06014	1 - 6	92017-08020	30 - 40	93332-00079	21 - 1	9570M-08500	33 - 10	9890M-06012	23 - 31
90201-06804	35 - 23	90430-06817	4 - 18	92907-03100	7 - 25	93399-99949	21 - 2	9570M-08500	33 - 20	9890M-06012	35 - 22
90202-05187	8 - 5	90430-12227	5 - 8	92907-04100	7 - 27	93410-20809	14 - 7	9570M-06500	36 - 9	98980-06012	8 - 12
90202-05188	8 - 6	90430-10148	39 - 5	92907-08100	7 - 34	93410-20809	14 - 17	9570M-06500	39 - 12	99001-05600	5 - 3
90202-26142	21 - 5	90445-10490	23 - 13	92907-05100	32 - 8	93440-10109	1 - 4	9580M-06020	4 - 14	99001-10600	16 - 6
90202-06W01	23 - 12	90445-05807	29 - 23	9290L-04600	35 - 16	93450-16068	2 - 11	9580M-06014	18 - 7	99001-05600	30 - 31
90206-06090	8 - 4	90445-05807	35 - 17	9290M-06600	6 - 26	93503-16802	13 - 21	9580M-06014	18 - 12	99001-05600	30 - 38
90206-06090	8 - 13	90450-44062	6 - 6	9290M-05200	21 - 18	93604-10011	15 - 3	9580M-06014	20 - 14	99009-15400	11 - 10
90206-14001	30 - 4	90465-08802	10 - 23	9290M-04600	29 - 22	93608-30839	16 - 8	9580M-06014	24 - 3	99009-15400	12 - 9
90208-07052	5 - 4	90465-08801	10 - 24	9290M-06200	30 - 11	93700-06804	20 - 2	9580M-06010	39 - 10	99009-20500	13 - 26

ÍNDICE NUMÉRICO

<u>CÓDIGO DA PEÇA</u>	<u>REF. NO.</u>	<u>CÓDIGO DA PEÇA</u>	<u>REF. NO.</u>	<u>CÓDIGO DA PEÇA</u>	<u>REF. NO.</u>	<u>CÓDIGO DA PEÇA</u>	<u>REF. NO.</u>	<u>CÓDIGO DA PEÇA</u>	<u>REF. NO.</u>
99009-15400	14 - 21								
99246-00080	18 - 17								
99530-10114	1 - 17								
99530-10114	9 - 5								
99530-10114	9 - 9								
99530-10114	10 - 3								
99530-10114	10 - 16								

**Todos os direitos reservados.** É proibida a reprodução total ou parcial desta publicação sem a autorização por escrito da Yamaha Motor do Brasil Ltda.



**YAMAHA MOTOR DO BRASIL LTDA.**  
Rod. Presidente Dutra, km 214 - Guarulhos - SP  
**DEPARTAMENTO DE PEÇAS E ACESSÓRIOS**

---

IMPRESSO NO BRASIL  
1ª EDIÇÃO, SETEMBRO 2003