

CATÁLOGO DE PEÇAS

XTZ125E (5RM1) BRASIL

XTZ125K (5RM2) BRASIL

YAMAHA
GENUINE
Parts & Accessories

1B5RM-280P1

XTZ125E/XTZ125K
CATÁLOGO DE PEÇAS

©2002, Yamaha Motor do Brasil Ltda.
1ª edição, Agosto 2002

Todos os Reservados

É proibida expressamente toda e qualquer reimpressão
ou utilização sem a autorização por escrita da
Yamaha Motor do Brasil Ltda
Impresso no Brasil



DEEP PURPLISH BLUE SOILIDE (0583)



HEAT RED (00EY)



YAMAHA BLACK (0033)

(9C6KE037020000101 ~)

XTZ125E'2003



DEEP PURPLISH BLUE SOILIDE (0583)



HEAT RED (00EY)



YAMAHA BLACK (0033)

(9C6KE038020000101~)

XTZ125K'2003

PREFÁCIO

Este Catálogo de Peças se refere as Peças de uso nos Modelos **YAMAHA XTZ125E (5RM1) • XTZ125K (5RM2)**. Quando o concessionário solicitar peças de reposição para estes Modelos, recorra a este Catálogo de Peças e especifique corretamente os códigos e Nomes das Peças no Impresso Adequado.

1 - As Modificações ou adições que tenham sido efetuadas após a publicação deste Catálogo de Peças, serão comunicadas a Rede de Concessionárias através das informações de Modificação de Peças (Parts News) e (Atualização de Catálogo de Peças).

Obs.: É recomendado fazer as correções necessárias no Catálogo de Peças de acordo com estas informações e trocar as páginas para mantê-lo atualizado.

2 - Indicação do Número de Componentes de Peças de um Conjunto. O número que aparece a direita da descrição da Peça indica o número de Peças usado em cada Conjunto Individual.

Veja no Exemplo:

FIG. 1		CILINDRO									
REF. NO.	CÓDIGO NO.	DESCRIÇÃO DA PEÇA	5RM1	5RM2						OBSERVAÇÃO	
1	5HH-E1111-00	CABEÇOTE DO CILINDRO 1	1	1							
2	2UJ-11133-10	.GUIA DA VÁLVULA DE ADMISSÃO	1	1							
3	22F111341000	.GUIA DA VÁLVULA DE ESCAPE	1	1							
4	93440-10109	.ANEL TRAVA	2	2							
5	90153-06029	.PARAFUSO HEXAGONAL	1	1							

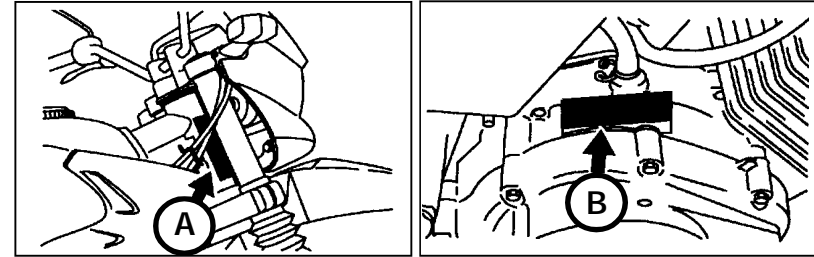
3 - Número do Código e Abreviaturas das Cores, Número de Série Inicial dos Modelos para o ano 2002.

3.1 - Ao solicitar peças coloridas consulte a Tabela de Cores abaixo, verifique a cor principal da motocicleta e utilize o Código da Cor Relativa:

CÓDIGO DA COR	NOME DA COR (ABREVIÇÃO)
0583	DEEP PURPLISH BLUE SOLID E (DPBSE)
00EY	HEAT RED (HTR)
0033	YAMAHA BLACK (YB)

3.2 - Ao solicitar peças para a Motocicleta verifique o Número do Chassi e a sua aplicação para cada Modelo, pois as peças podem ser diferentes variando de Ano a Ano.

MODELO	CHASSI (A)	MOTOR (B)
XTZ125E	9C6KE037020000101~	E330E-000101~
XTZ125K	9C6KE038020000101~	E333E-000101~



4 - Os gráficos que são Aplicados em Peças Coloridas estão representados na coluna "**OBSERVAÇÃO**", e Descritos a cor de Forma abreviada Conforme tabela de Cores ao lado.

Veja no Exemplo:

FIG. 23		TANQUE DE COMBUSTÍVEL									
REF. NO.	CÓDIGO NO.	DESCRIÇÃO DA PEÇA	5RM1	5RM2						OBSERVAÇÃO	
1	5RM-F4100-00	TANQUE DE COMBUSTÍVEL COMPLETO	1	1						PARA DPBSE	
	5RM-F4100-10	TANQUE DE COMBUSTÍVEL COMPLETO	1	1						PARA HTR	
	5RM-F4100-20	TANQUE DE COMBUSTÍVEL COMPLETO	1	1						PARA YB	
2	5RM-F4244-00	.GRÁFICO DO TANQUE ESQUERDO	1	1						PARA DPBSE	
	5RM-F4244-10	.GRÁFICO DO TANQUE ESQUERDO	1	1						PARA HTR	
	5RM-F4244-20	.GRÁFICO DO TANQUE ESQUERDO	1	1						PARA YB	

5 - As peças que são fornecidas em forma de conjunto estão com as figuras delimitadas por linhas interrompidas.

5.1 - As peças componentes estão listadas com um ponto de identificação (.) que se coloca no início da descrição da peça. Podendo também ser Subconjuntos com dois ou mais pontos de identificação (..).

Veja no Exemplo:

FIG. 26		DISCO E PINÇA DO FREIO DIANTEIRO									
REF. NO.	CÓDIGO NO.	DESCRIÇÃO DA PEÇA	5RM1	5RM2						OBSERVAÇÃO	
1	5RM-F582T-00	DISCO DE FREIO (ESQUERDO)	1	1							
2	90105-06813	PARAFUSO DE FIXAÇÃO	6	6							
3	5RM-F580T-00	PINÇA DE FREIO COMPLETA	1	1							
4	5RM-W0057-00	.KIT DE PISTÕES DA PINÇA	1	1							
5	5RM-W0047-00	..KIT DE RETENTORES DA PINÇA	1	1							

PREFÁCIO

6 - As Peças deste Catálogo são Distribuídas em Três Grupos:

1º Grupo - MOTOR

Ex.: Cilindro, Carburador, Escapamento, Carcaça do Motor, Transmissão, etc.

2º Grupo - CHASSI

Ex.: Páralamas, Tampas Laterais, Suspensão Dianteira, Tanque de Combustível, etc.

3º Grupo - ELÉTRICA

Ex.: Magneto, Motor de Arranque, Farol, Lanterna, Interruptores, Bobinas de Ignição, C.D.I., etc.

7 - Abreviaturas Utilizadas neste Catálogo de Peças:

(45D)Nº de Dentes (45)	Esq. Esquerdo
AAmperes	G Grama
ABSSistema de Freio Antitravante	KS Pedal de Partida
Adm.Admissão	LD. Lado Direito
C.D.I.Unidade de Descarga Capacitiva	LE. Lado Esquerdo
Cab.Cabeça	Lat. Lateral
Comp.Completo	MM Milímetro
Conj. ou Cj.Conjunto	Pan. Panela
Diant.Dianteiro	Sex. Sextavado
Dir.Direito	STD Standard
EElétrica	Trans Transmissão
EDElétrica com Disco	Tras. Traseiro
Esc.Escape	W Watt

8 - Este Catálogo de Peças encontra-se atualizado até Agosto de 2003.

ÍNDICE GERAL

1º GRUPO - MOTOR

FIG. 1	CILINDRO	1
FIG. 2	VIRABREQUIM E PISTÃO	2
FIG. 3	VÁLVULAS	3
FIG. 4	EIXO DE COMANDO	4
FIG. 5	BOMBA DE ÓLEO	5
FIG. 6	CAIXA DO FILTRO DE AR	6/7
FIG. 7	CARBURADOR	8/9
FIG. 8	ESCAPAMENTO	10
FIG. 9	CARCAÇA DO MOTOR	11
FIG. 10	TAMPA DA CARCAÇA	12
FIG. 11	EMBREAGEM DE PARTIDA	13
FIG. 12	PEDAL DE PARTIDA	14
FIG. 13	FRICÇÃO	15
FIG. 14	TRANSMISSÃO	16/17
FIG. 15	EIXO TRÂMBULADOR	18
FIG. 16	EIXO E PEDAL DE MUDANÇA	19

2º GRUPO - CHASSI

FIG. 17	CHASSI	20
FIG. 18	PÁRA-LAMAS DIANTEIRO E TRASEIRO	21
FIG. 19	TAMPAS LATERAIS E CAIXA DA BATERIA	22/23
FIG. 20	GARFO TRASEIRO	24
FIG. 21	MESA DO GUIDÃO	25
FIG. 22	GARFO DIANTEIRO	26/27
FIG. 23	TANQUE DE COMBUSTÍVEL	28/29
FIG. 24	SELIM	30
FIG. 25	RODA DIANTEIRA	31
FIG. 26	DISCO E PINÇA DO FREIO	32
FIG. 27	RODA TRASEIRA	33/34
FIG. 28	GUIDÃO E CABOS	35
FIG. 29	CILINDRO MESTRE DIANTEIRO	36
FIG. 30	CAVALETE LATERAL - ESTRIBOS E PEDAL DE FREIO	37/38

3º GRUPO - ELÉTRICO

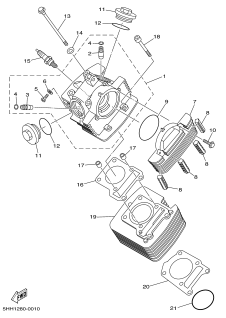
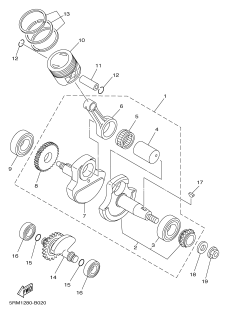
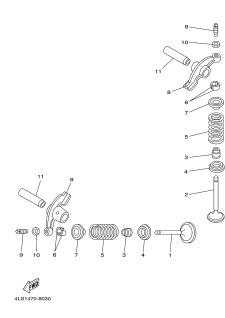
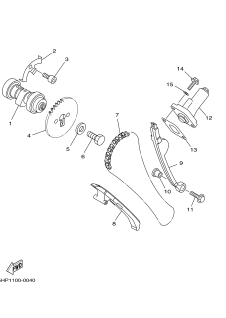
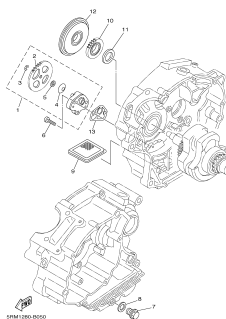
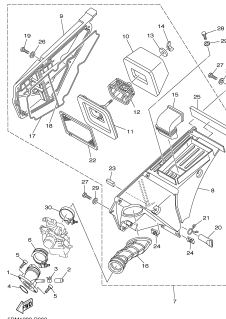
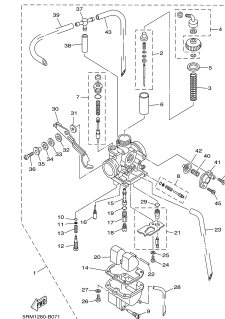
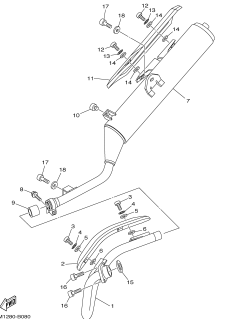
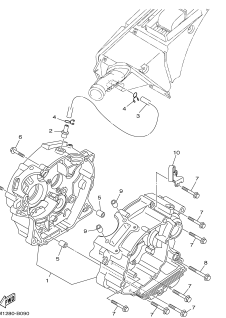
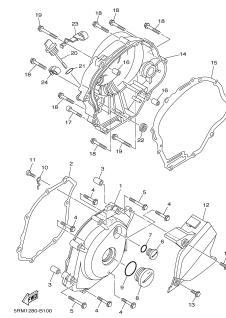
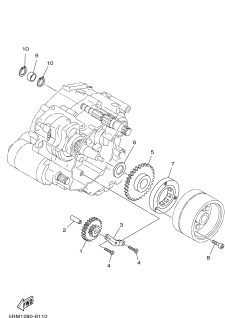
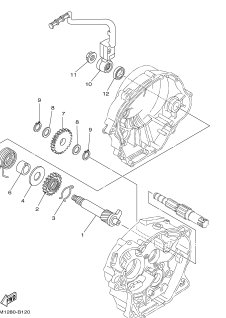
FIG. 31	MAGNETO	39
FIG. 32	MOTOR DE PARTIDA	40
FIG. 33	PISCAS DIANTEIRO E TRASEIRO	41
FIG. 34	VELOCÍMETRO	42
FIG. 35	FAROL DIANTEIRO	43/44
FIG. 36	LANTERNA TRASEIRA	45
FIG. 37	INTERRUPTOR DO GUIDÃO E MANETES	46
FIG. 40	SISTEMA ELÉTRICO 1	47
FIG. 41	SISTEMA ELÁTRICO 2	48

ÍNDICE GERAL

ÍNDICE NUMÉRICO DE PEÇAS	49/51
ÍNDICE DE FIGURAS	PÁGINA SEGUINTE

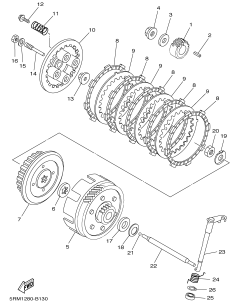
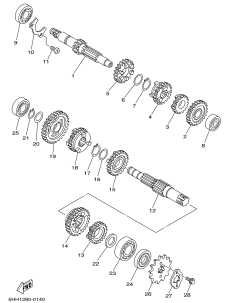
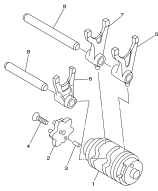
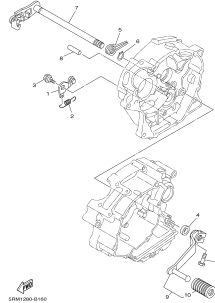
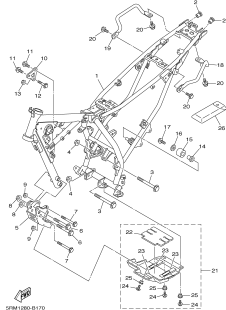
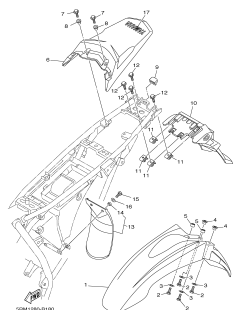
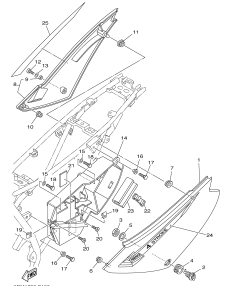
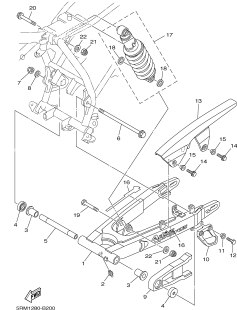
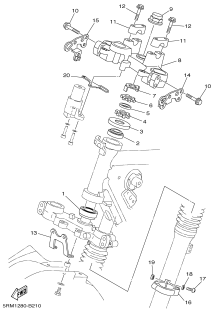
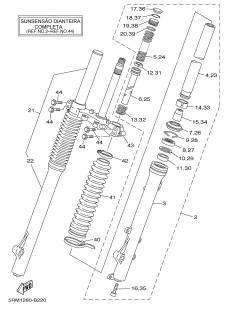
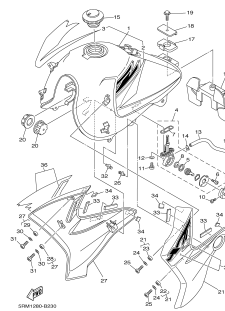
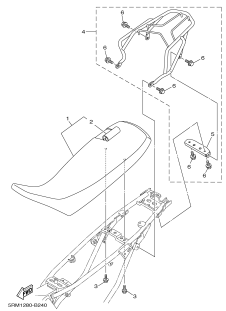
ÍNDICE DE FIGURAS

XTZ125

<p>FIG. 1 CILINDRO P.1</p>  <p>SPM1250-010</p>	<p>FIG. 2 VIRABREQUIM E PISTÃO P.2</p>  <p>SPM1250-030</p>	<p>FIG. 3 VÁLVULAS P.3</p>  <p>SLB1470-000</p>	<p>FIG. 4 EIXO DE COMANDO P.4</p>  <p>SPM1250-000</p>
<p>FIG. 5 BOMBA DE ÓLEO P.5</p>  <p>SPM1250-000</p>	<p>FIG. 6 CAIXA DO FILTRO DE AR P.6</p>  <p>SPM1250-000</p>	<p>FIG. 7 CARBURADOR P.8</p>  <p>SPM1250-010</p>	<p>FIG. 8 ESCAPAMENTO P.10</p>  <p>SPM1250-000</p>
<p>FIG. 9 CARÇAÇA DO MOTOR P.11</p>  <p>SPM1250-000</p>	<p>FIG. 10 TAMPA DA CARÇAÇA P.12</p>  <p>SPM1250-010</p>	<p>FIG. 11 EMBREAGEM DE PARTIDA P.13</p>  <p>SPM1250-010</p>	<p>FIG. 12 PEDAL DE PARTIDA P.14</p>  <p>SPM1250-010</p>

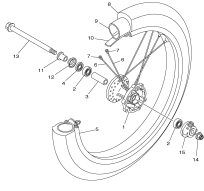
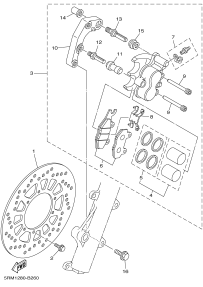
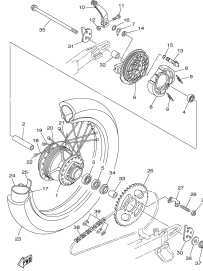
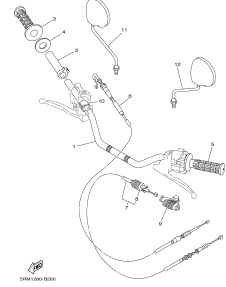
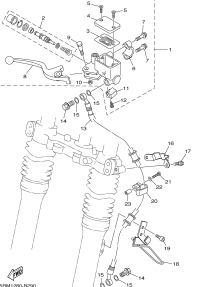
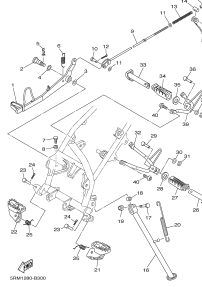
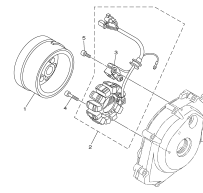
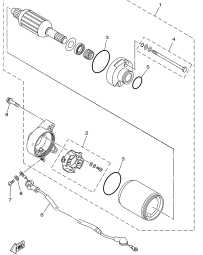
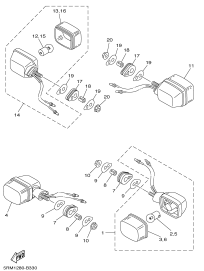
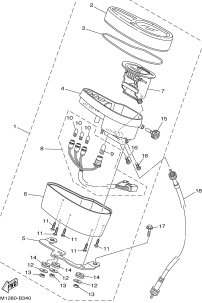
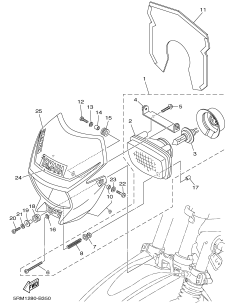
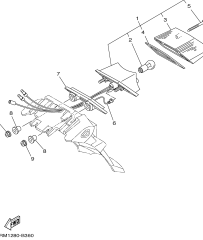
ÍNDICE DE FIGURAS

XTZ125

<p>FIG. 13 FRICÇÃO P.15</p> 	<p>FIG.14 TRANSMISSÃO P.16</p> 	<p>FIG. 15 EIXO TRÂMBULADOR P. 18</p> 	<p>FIG. 16 EIXO E PEDAL DE CÂMBIO P. 19</p> 
<p>FIG. 17 CHASSI P.20</p> 	<p>FIG.18 PÁRA-LAMAS DIANT. E TRAS. P. 21</p> 	<p>FIG. 19 TAMPAS LATERAIS E CAIXA DA BATERIA P. 22</p> 	<p>FIG. 20 GARFO TRASEIRO P. 24</p> 
<p>FIG. 21 MESA DO GUIDÃO P.25</p> 	<p>FIG. 22 GARFO DIANTEIRO P. 26</p> 	<p>FIG. 23 TANQUE DE COMBUSTÍVEL P. 28</p> 	<p>FIG. 24 SELIM P. 30</p> 

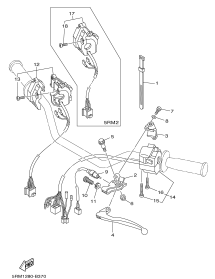
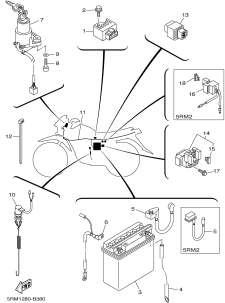
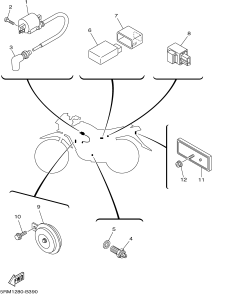
ÍNDICE DE FIGURAS

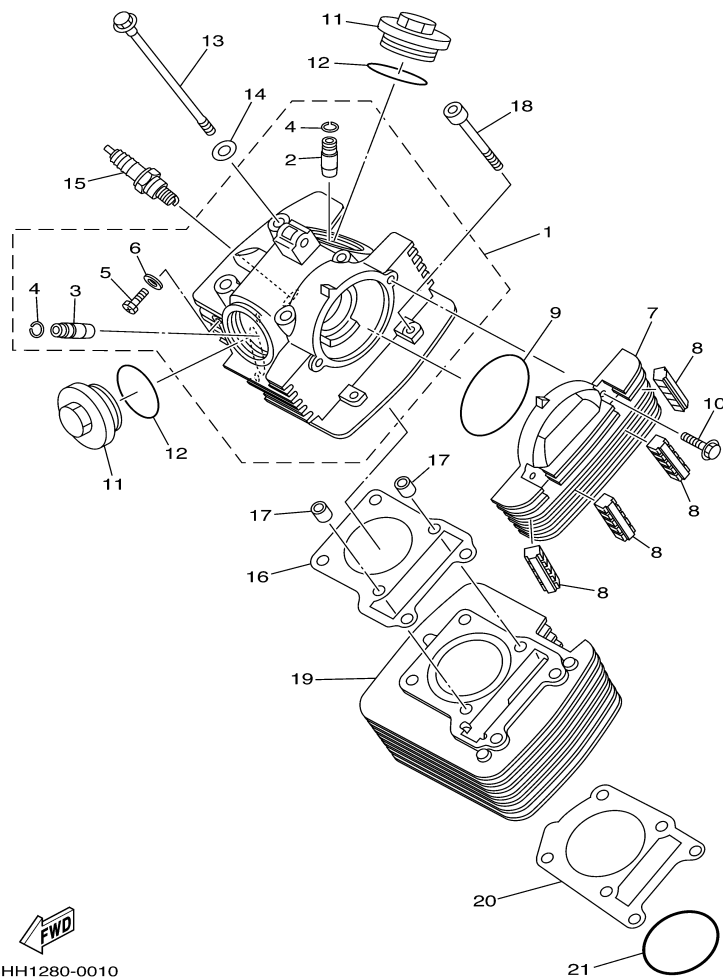
XTZ125

<p>FIG. 25 RODA DIANTEIRA P. 31</p> 	<p>FIG. 26 DISCO E PINÇA DO FREIO P. 32</p> 	<p>FIG. 27 RODA TRASEIRA P. 33</p> 	<p>FIG. 28 GUIDÃO E CABOS P. 35</p> 
<p>FIG. 29 CILINDRO MESTRE DIANT. P. 36</p> 	<p>FIG. 30 CAVALETE LATERAL - ESTRIBOS E PEDAL DE FREIO P. 37</p> 	<p>FIG. 31 MAGNETO P. 39</p> 	<p>FIG. 32 MOTOR DE PARTIDA P.40</p> 
<p>FIG. 33 PISCAS DIANT. E TRAS. P. 41</p> 	<p>FIG. 34 VELOCÍMETRO P. 42</p> 	<p>FIG. 35 FAROL DIANTEIRO P. 43</p> 	<p>FIG. 36 LANTERNA TRASEIRA P.45</p> 

ÍNDICE DE FIGURAS

XTZ125

<p>FIG. 37 INTERRUPTOR DO GUIDÃO E MANETES P. 46</p> 	<p>FIG. 38 SISTEMA ELÉTRICO 1 P. 47</p> 	<p>FIG. 39 SISTEMA ELÉTRICO 2 P. 48</p> 	<p>ÍNDICE NUMÉRICO DE PEÇAS</p>



5HH1280-0010

FIG. 1 CILINDRO

REF. NO.	CÓDIGO NO.	DESCRIÇÃO DA PEÇA	5RM1	5RM2			OBSERVAÇÃO
1	5HH-E1111-00	CABEÇOTE DO CILINDRO 1	1	1			
2	2UJ-11133-10	.GUIA DA VÁLVULA DE ADMISSÃO	1	1			
3	22F-11134-10	.GUIA DA VÁLVULA DE ESCAPE	1	1			
4	93440-10109	.ANEL TRAVA	2	2			
5	90153-06029	.PARAFUSO HEXAGONAL	1	1			
6	90430-06014	.GAXETA	1	1			
7	5HH-E1185-00	TAMPA LATERAL DO CABEÇOTE 3	1	1			
8	5HH-E1161-00	ABSORVEDOR 1	4	4			
9	93210-71800	ANEL DE BORRACHA	1	1			
10	9502M-06020	PARAFUSO FLANGE	2	2			
11	5HH-E1186-00	TAMPA LATERAL DO CABEÇOTE 1	2	2			
12	93210-44800	ANEL DE BORRACHA	2	2			
13	90105-08724	PARAFUSO FLANGE	4	4			
14	90201-08609	ARRUELA PLANA	4	4			
15	94700-00834	VELA DE IGNIÇÃO	1	1			NGK (CR7HSA)
16	5AP-11181-00	GAXETA DO CABEÇOTE DO CILINDRO 1	1	1			
17	99530-10114	PINO GUIA	2	2			
18	90110-06W02	PARAFUSO	2	2			
19	5HH-E1310-00	CILINDRO CONJUNTO	1	1			
20	5HH-E1351-00	GAXETA DO CILINDRO	1	1			
21	93210-57800	ANEL DE BORRACHA	1	1			

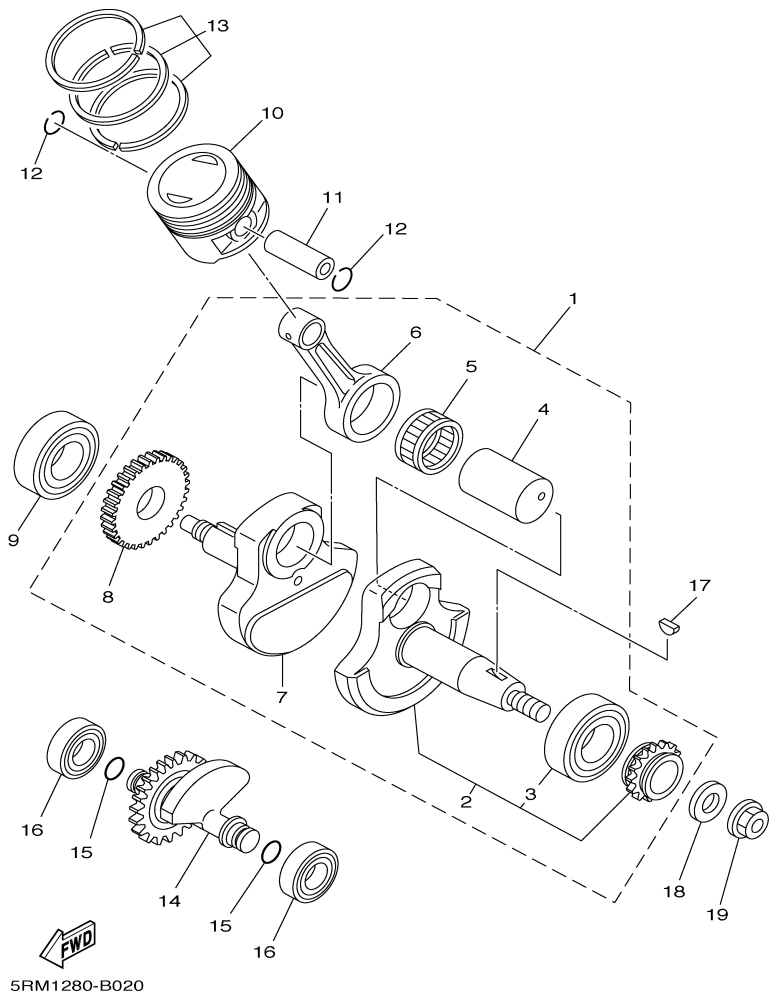


FIG. 2 VIRABREQUIM E PISTÃO

REF. NO.	CÓDIGO NO.	DESCRIÇÃO DA PEÇA	5RM1	5RM2				OBSERVAÇÃO
1	5RM-E1400-00	VIRABREQUIM COMPLETO	1	1				
2	5HH-WE141-10	.VIRABREQUIM ESQUERDO CONJUNTO	1	1				
3	93306-205A0	.ROLAMENTO	1	1				
4	4LS-11681-01	.PINO DA BIELA	1	1				
5	93310-6290C	.ROLAMENTO SUPERIOR DA BIELA	1	1				
6	4LS-11651-02	.BIELA	1	1				
7	5HH-E1422-10	.VIRABREQUIM DIREITO	1	1				
8	5HH-11536-00	.ENGRENAGEM DE TRAÇÃO	1	1				
9	93306-205A0	ROLAMENTO	1	1				
10	4LS-11631-01-A0	PISTÃO (STD)	1	1				
	4LS-11636-01	PISTÃO (0.50MM O/S)	1	1				
	4LS-11638-01	PISTÃO (1.00MM O/S)	1	1				
11	2TK-11633-00	PINO DO PISTÃO	1	1				
12	93450-16068	ANEL TRAVA	2	2				
13	5RM-11603-00	JOGO DE ANÉIS (STD)	1	1				
	5RM-11605-00	JOGO DE ANÉIS (0.50MM O/S)	1	1				
	5RM-11607-00	JOGO DE ANÉIS (1.00MM O/S)	1	1				
14	5HH-E1500-01	BALANCEADOR CONJUNTO	1	1				
15	93210-11001	ANEL DE BORRACHA	2	2				
16	93306-202YP	ROLAMENTO	2	2				
17	90280-03017	CHAVETA	1	1				
18	90201-122H1	ARRUELA PLANA	1	1				
19	9570M-12500	PORCA	1	1				

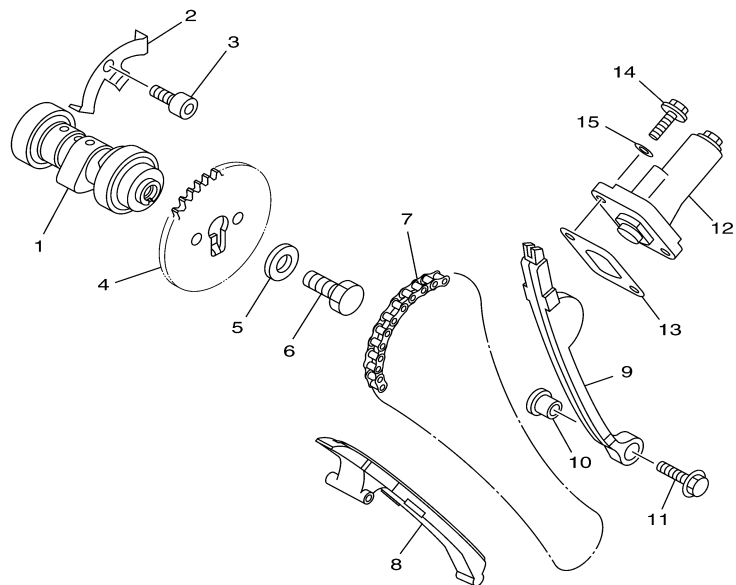


FIG. 4 EIXO DE COMANDO

REF. NO.	CÓDIGO NO.	DESCRIÇÃO DA PEÇA	5RM1	5RM2				OBSERVAÇÃO
1	5HH-E2170-01	EIXO DE COMANDO COMPLETO	1	1				
2	5HH-E111F-00	PLACA	1	1				
3	9131M-06012	PARAFUSO SEXTAVADO	1	1				
4	5HH-E2176-00	COROA DO MOTOR	1	1				
5	90201-08326	ARRUELA PLANA	1	1				
6	90101-08590	PARAFUSO	1	1				
7	94581-94088	CORRENTE DE COMANDO	1	1				
8	5HH-E2231-00	GUIA DO LIMITADOR 1	1	1				
9	5HH-E2241-00	GUIA DO LIMITADOR 2	1	1				
10	5HH-E5598-00	ESPAÇADOR	1	1				
11	9580M-06020	PARAFUSO FLANGE	1	1				
12	4ST-12210-00	TENSIONADOR DA CORRENTE	1	1				
13	5HH-E2213-00	GAXETA DA CAIXA DO TENSIONADOR	1	1				
14	9502M-06016	PARAFUSO FLANGE	2	2				
15	90430-06817	GAXETA	2	2				



5HP1100-0040

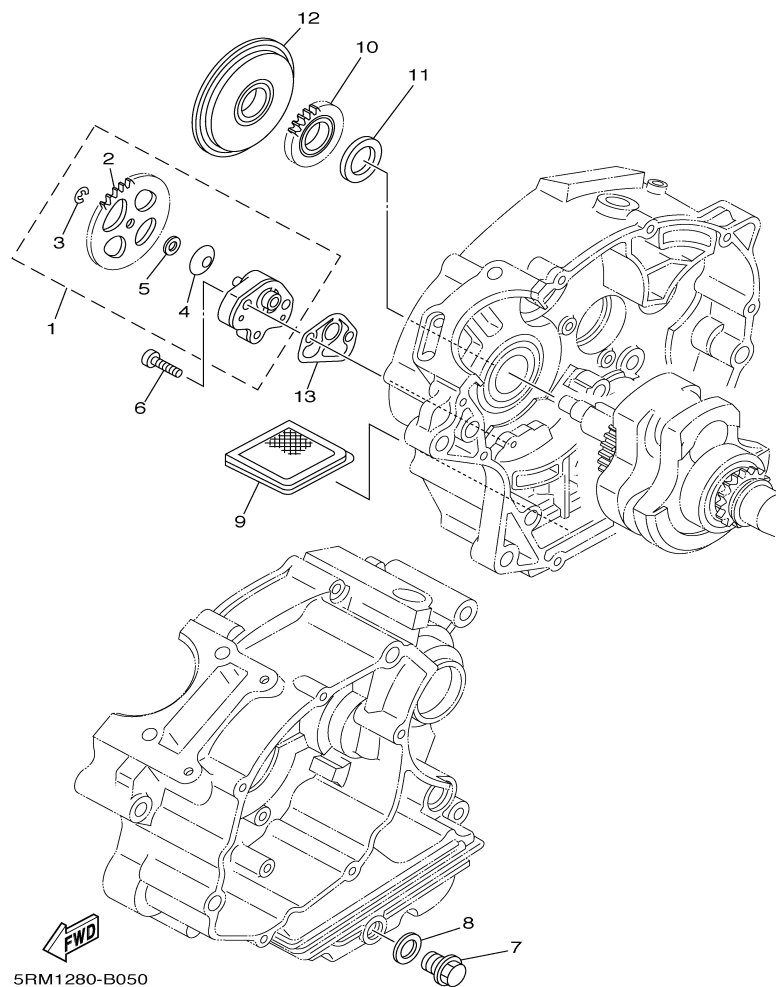


FIG. 5 BOMBA DE ÓLEO

REF. NO.	CÓDIGO NO.	DESCRIÇÃO DA PEÇA	5RM1	5RM2				OBSERVAÇÃO
1	5HH-E3300-00	BOMBA DE ÓLEO COMPLETA	1	1				
2	4GL-13325-00	.ENGRENAGEM IMPULSORA DA BOMBA	1	1				
3	99001-05600	.ARRUELA TRAVA	1	1				
4	90208-07052	.ARRUELA CÔNICA	1	1				
5	90201-07641	.ARRUELA LISA	1	1				
6	90155-06802	PARAFUSO	2	2				
7	90340-12097	BUJÃO DE ROSCA CILINDRICA	1	1				
8	90430-12227	GAXETA	1	1				
9	5HH-E3411-00	FILTRO DE ÓLEO	1	1				
10	5HH-E3324-00	ENGRENAGEM DE TRAÇÃO DA BOMBA	1	1				
11	90201-20W72	ARRUELA LISA	1	1				
12	5HH-E3451-00	FILTRO ROTATIVO	1	1				
13	5HH-E3329-00	GAXETA DA TAMPA DA BOMBA	1	1				

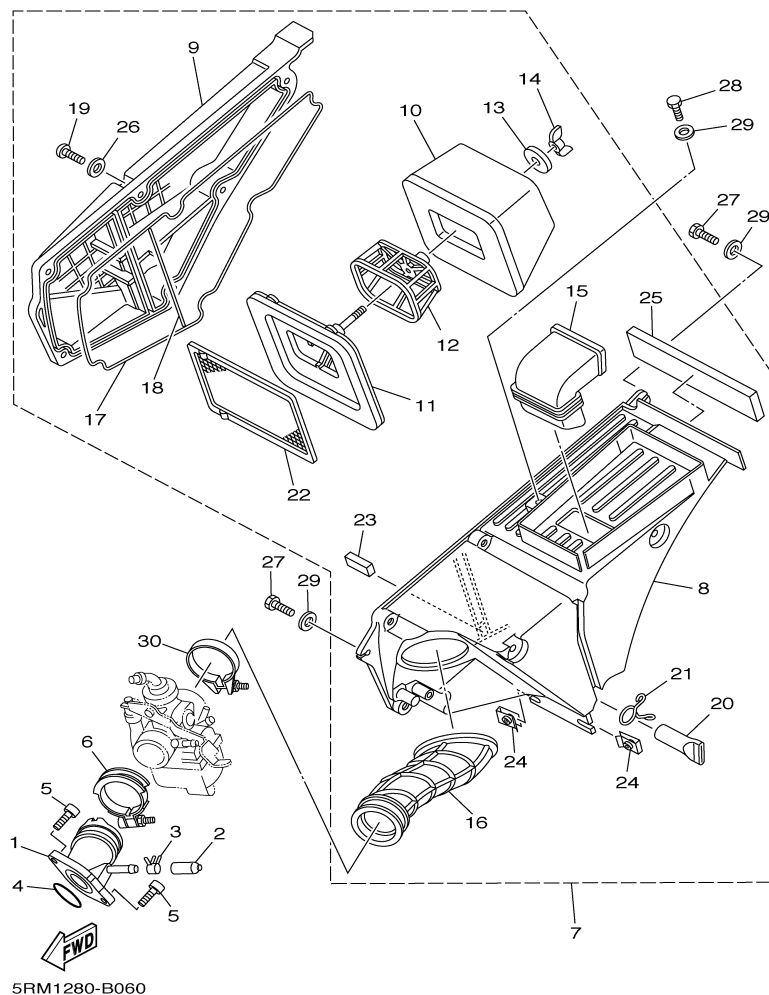
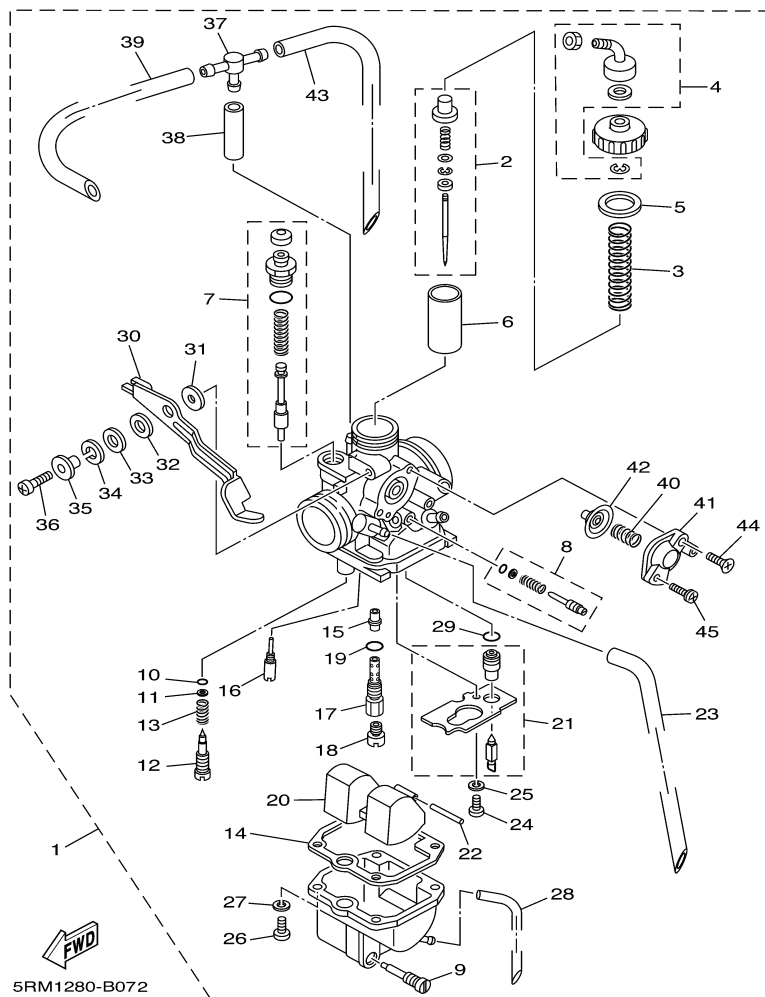


FIG. 6 **FILTRO DE AR**

REF. NO.	CÓDIGO NO.	DESCRIÇÃO DA PEÇA	5RM1	5RM2				OBSERVAÇÃO
1	5AP-13586-00	JUNÇÃO DO CARBURADOR 1	1	1				
2	16G-13569-00	TAMPA	1	1				
3	90467-10819	CLIPLE	1	1				
4	93210-30800	ANEL DE BORRACHA	1	1				
5	9131M-06020	PARAFUSO	2	2				
6	90450-44062	BRAÇADEIRA DO TUBO	1	1				
7	5RM-E4410-00	CAIXA DO FILTRO DE AR COMPLETA	1	1				
8	5RM-E4411-00	.CAIXA DO FILTRO DE AR 1	1	1				
9	5RM-E4412-00	.TAMPA DA CAIXA 1	1	1				
10	5RM-14451-00	.ELEMENTO DO FILTRO DE AR	1	1				
11	5RM-E4459-00	.FIXADOR DA GUIA	1	1				
12	5RM-E4458-00	.GUIA DO ELEMENTO DE AR	1	1				
13	90201-06735	.ARRUELA PLANA	1	1				
14	90175-06012	.PORCA BORBOLETA	1	1				
15	5RM-E4437-00	.DUTO DE AR	1	1				
16	5RM-E4453-00	.JUNÇÃO DA CAIXA DO FILTRO DE AR	1	1				
17	5RM-E4452-00	.VEDAÇÃO	1	1				
18	5RM-E4462-00	.VEDAÇÃO	1	1				
19	98516-06020	.PARAFUSO CABEÇA PANELA	6	6				
20	5HH-E443E-01	.TUBO DE RESPIRO	1	1				
21	90467-15012	.CLIPLE	1	1				
22	5RM-E4472-00	.PLACA DO ELEMENTO DO FILTRO	1	1				
23	4VW-E4462-10	.VEDAÇÃO	1	1				
24	90183-06023	.PORCA DE FIXAÇÃO	2	2				
25	5RM-E4425-00	.AMORTIZADOR 1	1	1				
26	9290M-06600	.ARRUELA PLANA	6	6				
27	90101-06W10	PARAFUSO	2	2				



5RM1280-B072

FIG. 7 CARBURADOR

REF. NO.	CÓDIGO NO.	DESCRIÇÃO DA PEÇA	5RM1	5RM2				OBSERVAÇÃO
1	5RM-14101-00	CARBURADOR COMPLETO 1	1	1				
2	5HH-1490J-00	.KIT DE AGULHA DO CARBURADOR	1	1				
3	4LS-14131-00	.MOLA DE ACELERAÇÃO DA VÁLVULA	1	1				
4	5HP-14106-00	.KIT PARAFUSO DE AJUSTE DO CABO	1	1				
5	4LS-14126-00	.GAXETA	1	1				
6	5RM-14112-25	.VÁLVULA DE ACELERAÇÃO 1	1	1				
7	5RM-1410A-00	.KIT DE PARTIDA	1	1				
8	5HH-14103-00	.KIT DO PARAFUSO DE ACELERAÇÃO	1	1				
9	4LS-14191-00	.PARAFUSO DE DRENAGEM	1	1				
10	3H1-14147-00	.ANEL DE BORRACHA	1	1				
11	3H1-14962-00	.ARRUELA	1	1				
12	4LS-14923-20	.PARAFUSO DE AJUSTE	1	1				
13	5K7-14134-00	.MOLA DE AJUSTE DO AR	1	1				
14	24W-14184-00	.GAXETA DA BÓIA	1	1				
15	5RM-14141-27	.PULVERIZADOR PRINCIPAL	1	1				
16	5HP-14142-17	.GICLEUR PILOTO (# 17.5)	1	1				
17	5HH-14145-00	.PARAFUSO DO GICLEUR PRINCIPAL	1	1				
18	620-1423A-70	.GICLEUR PRINCIPAL (# 97.5)	1	1				
19	583-14561-00	.ANEL DE BORRACHA	1	1				
20	5HH-14185-00	.BÓIA DO CARBURADOR	1	1				
21	5RM-14107-18	.VÁLVULA DE AGULHA	1	1				
22	127-14186-00	.PINO DA BÓIA	1	1				
23	5RM-14197-20	.TUBO DE RESPIRO	1	1				
24	98507-03006	.PARAFUSO CABEÇA PLANA	1	1				
25	92907-03100	.ARRUELA	1	1				
26	98507-04014	.PARAFUSO CABEÇA PLANA	4	4				
27	92907-04100	.ARRUELA DE PRESSÃO	4	4				

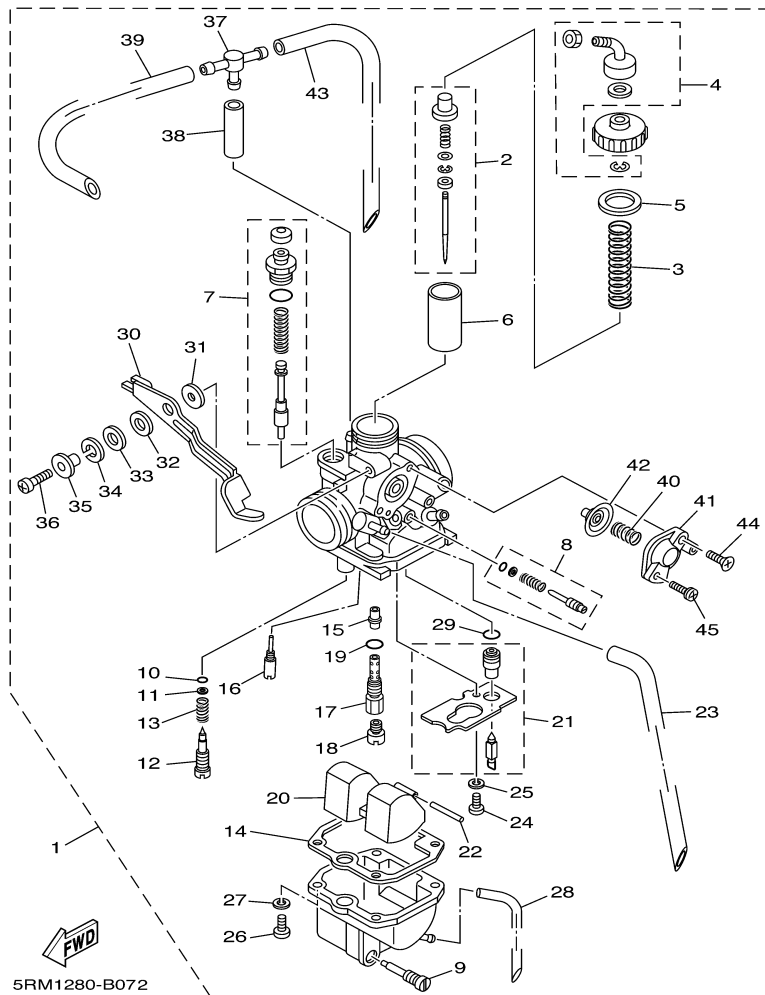
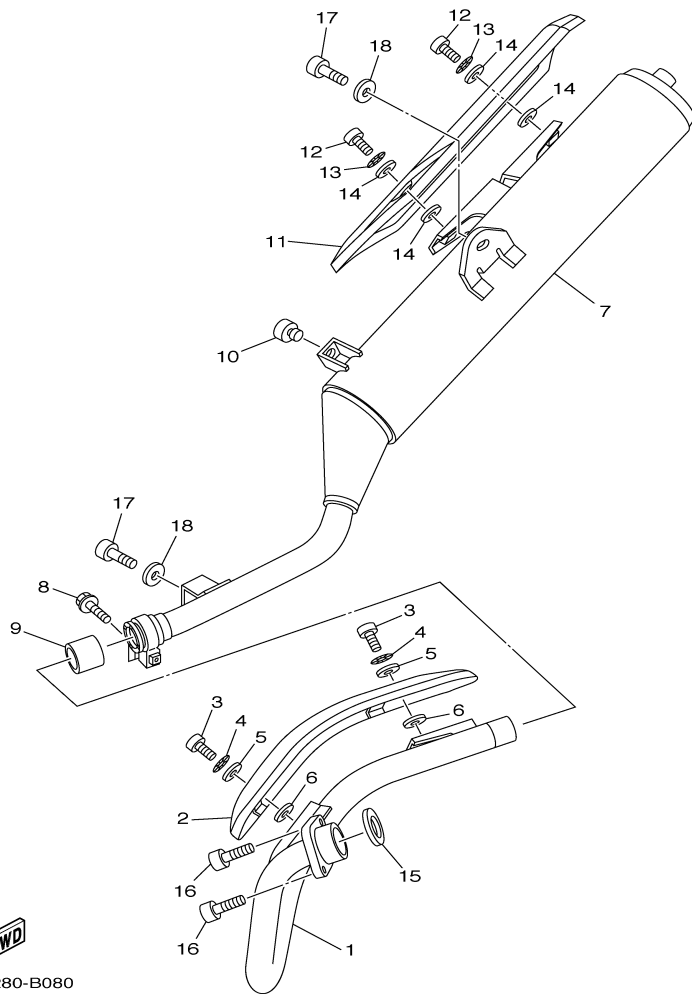


FIG. 7 CARBURADOR

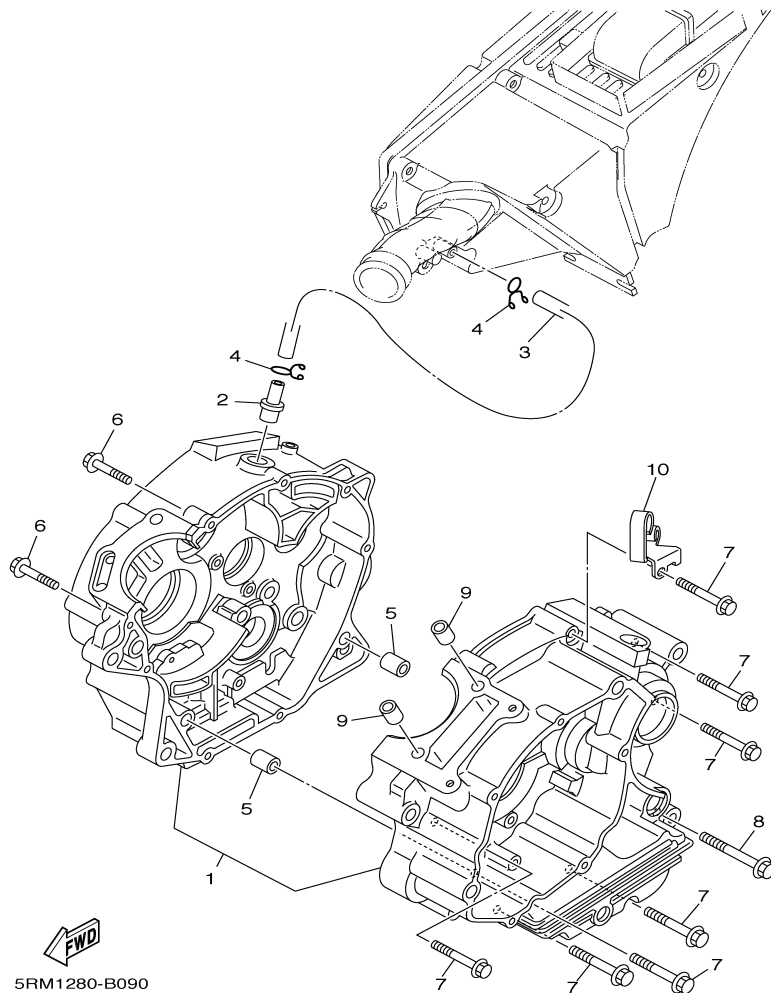
REF. NO.	CÓDIGO NO.	DESCRIÇÃO DA PEÇA	5RM1	5RM2		OBSERVAÇÃO
28	5RM-14196-10	.TUBO DE DRENO	1	1		
29	4LS-14147-00	.ANEL DE BORRACHA	1	1		
30	5HH-14276-00	.ALAVANCA	1	1		
31	3SP-14179-00	.ARRUELA	1	1		
32	3SP-14194-00	.ANEL	1	1		
33	3SP-14128-00	.ARRUELA	1	1		
34	92907-08100	.ARRUELA DE PRESSÃO	1	1		
35	3SP-14264-00	.ESPAÇADOR	1	1		
36	3SP-14216-00	.PARAFUSO	1	1		
37	66E-14251-00	.NIPLA DE CARBURAÇÃO	1	1		
38	5HP-14348-00	.MANGUEIRA	1	1		
39	5RM-14197-10	.TUBO DE RESPIRO	1	1		
40	5AP-14933-00	.MOLA DO DIAFRAGMA	1	1		
41	5HP-14280-00	.CAPA DO CARBURADOR	1	1		
42	5AP-14940-00	.DIAFRAGMA COMPLETO	1	1		
43	5RM-14197-30	.TUBO RESPIRO	1	1		
44	5HP-14565-00	.PARAFUSO	1	1		
45	5HP-14216-00	.PARAFUSO	1	1		



FWD
5RM1280-B080

FIG. 8 ESCAPAMENTO

REF. NO.	CÓDIGO NO.	DESCRIÇÃO DA PEÇA	5RM1	5RM2				OBSERVAÇÃO
1	5RM-14611-00	TUBO DE ESCAPE	1	1				
2	5RM-E4628-00	PROTETOR DO TUBO DE ESCAPE	1	1				
3	90149-06W04	PARAFUSO	2	2				
4	90206-06090	ARRUELA ONDULADA	2	2				
5	90202-05187	ARRUELA PLANA	2	2				
6	90202-05188	ARRUELA PLANA	2	2				
7	5RM-E4711-00	SILÊNCIADOR COMPLETO	1	1				
8	9502M-08035	PARAFUSO	1	1				
9	4FU-14714-01	GAXETA DO SILÊNCIADOR	1	1				
10	2TY-F4181-00	AMORTIZADOR DE MONTAGEM	1	1				
11	5RM-E4758-00	PROTETOR DO SILÊNCIADOR	1	1				
12	98980-06012	PARAFUSO	2	2				
13	90206-06090	ARRUELA ONDULADA	2	2				
14	90201-05016	ARRUELA PLANA	4	4				
15	4BR-14613-00	GAXETA DO TUBO DE ESCAPE	1	1				
16	9131M-06020	PARAFUSO	2	2				
17	9131M-08016	PARAFUSO	2	2				
18	90201-08326	ARRUELA PLANA	2	2				



5RM1280-B090

FIG. 9 CARÇAÇA DO MOTOR

REF. NO.	CÓDIGO NO.	DESCRIÇÃO DA PEÇA	5RM1	5RM2			OBSERVAÇÃO
1	5HH-E5150-01	CARÇAÇA DO MOTOR COMPLETA	1				ES
	5LX-E5150-01	CARÇAÇA DO MOTOR COMPLETA		1			KS
2	5HH-E1167-00	TUBO DE RESPIRO 2	1	1			
3	5RM-E1166-00	TUBO DE RESPIRO 1	1	1			
4	90467-13858	ANEL TRAVA	2	2			
5	99530-10114	PINO GUIA	2	2			
6	90109-06W35	PARAFUSO	2	2			
7	90109-06W36	PARAFUSO	7	7			
8	90109-06W37	PARAFUSO	1	1			
9	99530-10114	PINO GUIA	2	2			
10	5RM-E5441-00	FIXADOR DO CABO DA EMBREAGEM	1	1			

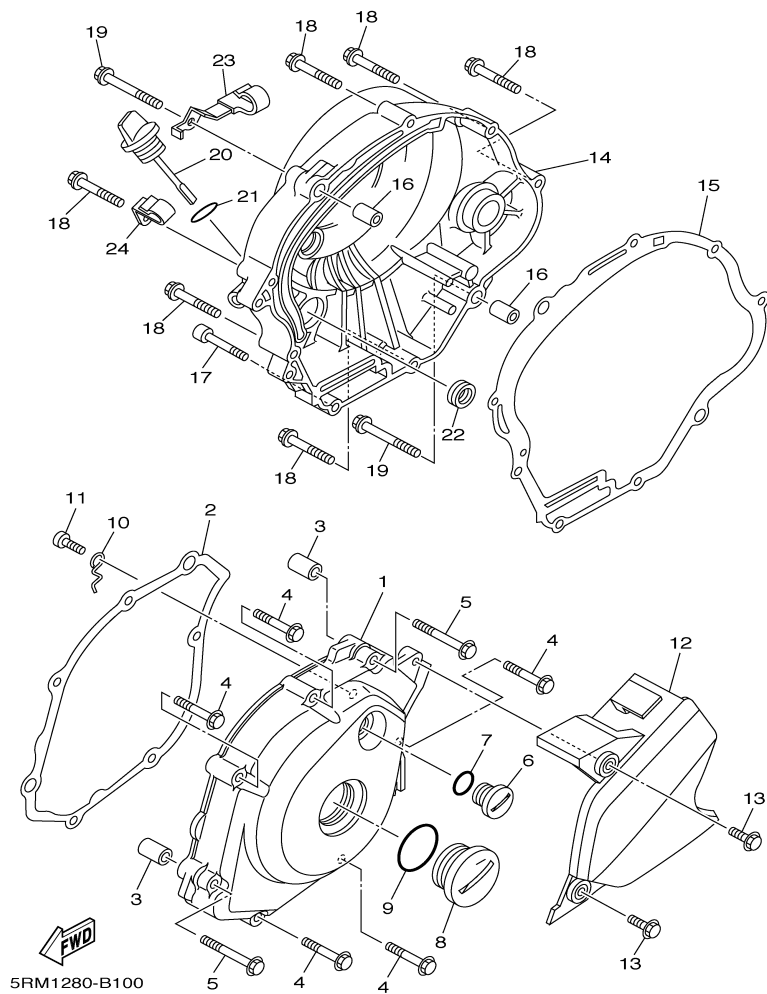


FIG. 10 TAMPA DA CARÇAÇA

REF. NO.	CÓDIGO NO.	DESCRIÇÃO DA PEÇA	5RM1	5RM2			OBSERVAÇÃO
1	5HH-E5411-01	TAMPA DA CARÇAÇA DO MOTOR 1	1	1			
2	5HH-E5451-00	GAXETA DA TAMPA DA CARÇAÇA 1	1	1			
3	99530-10114	PINO GUIA	2	2			
4	9502M-06035	PARAFUSO FLANGE	5	5			
5	9502M-06045	PARAFUSO FLANGE	2	2			
6	90340-14W02	TAMPÃO DE ÓLEO	1	1			
7	93210-14800	ANEL DE BORRACHA	1	1			
8	90340-32W03	TAMPÃO DE ÓLEO	1	1			
9	93210-32800	ANEL DE BORRACHA	1	1			
10	5HH-E5191-00	PLACA	1	1			
11	9851M-06010	PARAFUSO CABEÇA PANELA	1	1			
12	5RM-E5418-00	TAMPA DA CAIXA DA CORRENTE 1	1	1			
13	9581M-06016	PARAFUSO	2	2			
14	5HH-E5421-10	TAMPA DA CARÇAÇA DO MOTOR 2	1				ES
	5HH-E5421-00	TAMPA DA CARÇAÇA DO MOTOR 2		1			KS
15	5HH-E5461-00	GAXETA DA TAMPA DA CARÇAÇA 2	1	1			
16	99530-10114	PINO GUIA	2	2			
17	91380-06035	PARAFUSO ALLEN	1	1			
18	9502M-06035	PARAFUSO FLANGE	6	6			
19	9502M-06045	PARAFUSO FLANGE	2	2			
20	5HH-E5362-00	TAMPÃO DO NÍVEL DE ÓLEO	1	1			
21	93210-19800	ANEL DE BORRACHA	1	1			
22	93101-10142	RETENTOR DE ÓLEO	1	1			
23	90465-08802	BRAÇADEIRA	1				
24	90465-08801	BRAÇADEIRA	1				

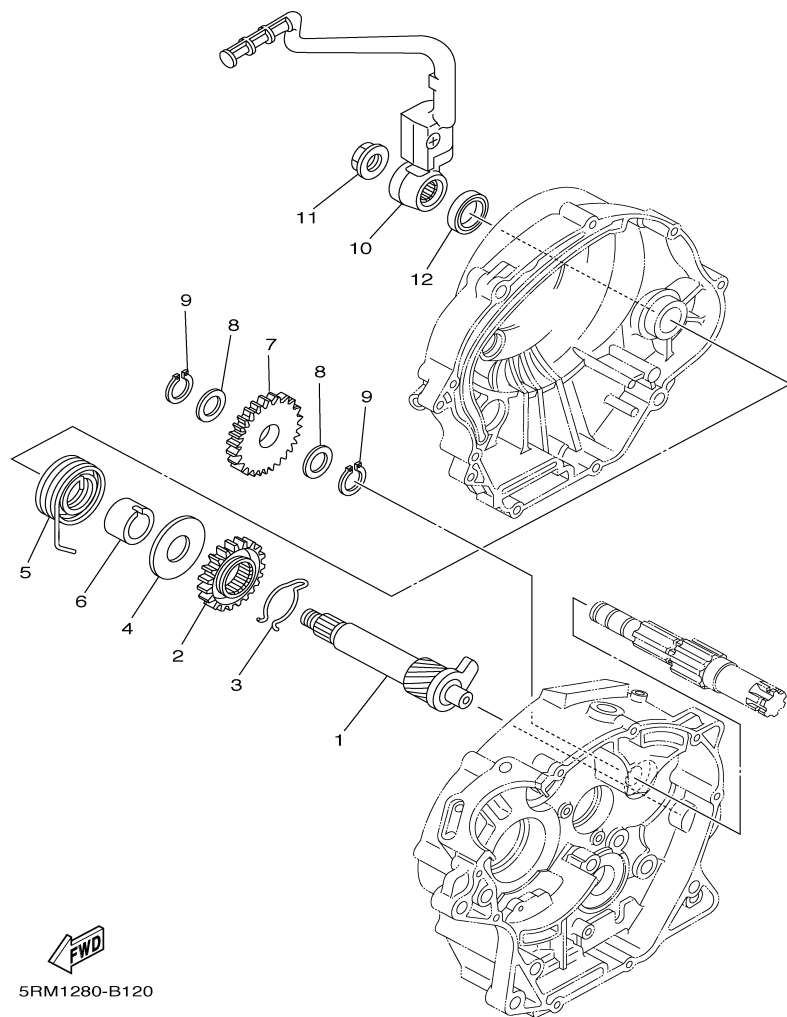


FIG. 12 PEDAL DE PARTIDA

REF. NO.	CÓDIGO NO.	DESCRIÇÃO DA PEÇA	5RM1	5RM2			OBSERVAÇÃO
1	5RM-15660-00	EIXO DE ARRANQUE COMPLETO		1			
2	10V-15641-00	ENGRENAGEM DE PARTIDA (23D)		1			
3	90468-26048	ANEL TRAVA		1			
4	90201-202F9	ARRUELA PLANA		1			
5	90508-26667	MOLA D TORSÃO		1			
6	5HH-E5666-00	ESPAÇADOR DA ENGRENAGEM		1			
7	5HP-15651-00	ENGRENAGEM LOUCA DA COROA		1			
8	90201-152H7	ARRUELA LISA		2			
9	99009-15400	ANEL TRAVA		2			
10	5RM-E5620-00	PEDAL DE PARTIDA COMPLETO		1			
11	90179-12813	PORCA		1			
12	93109-20014	RETENTOR DE ÓLEO		1			

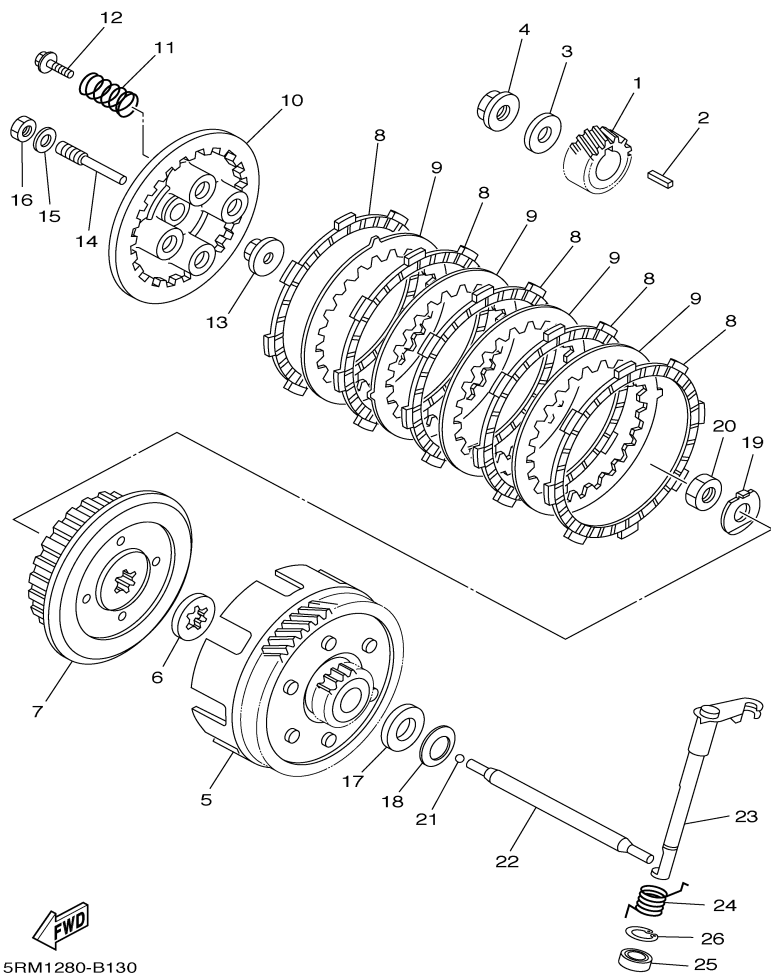
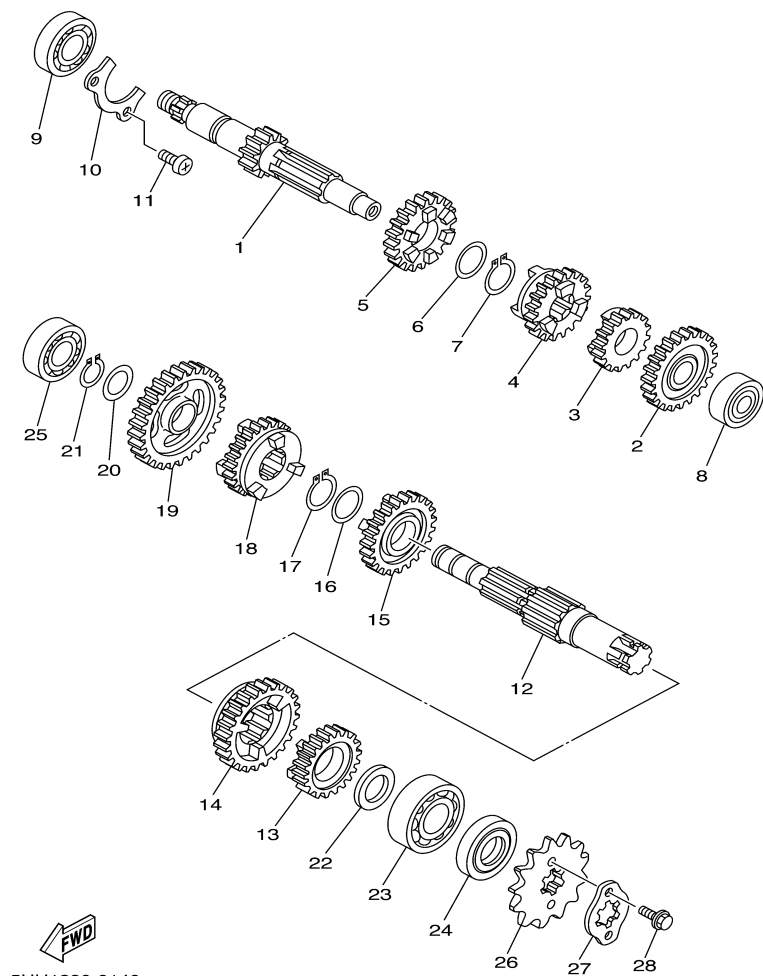


FIG. 13 EMBREGEM

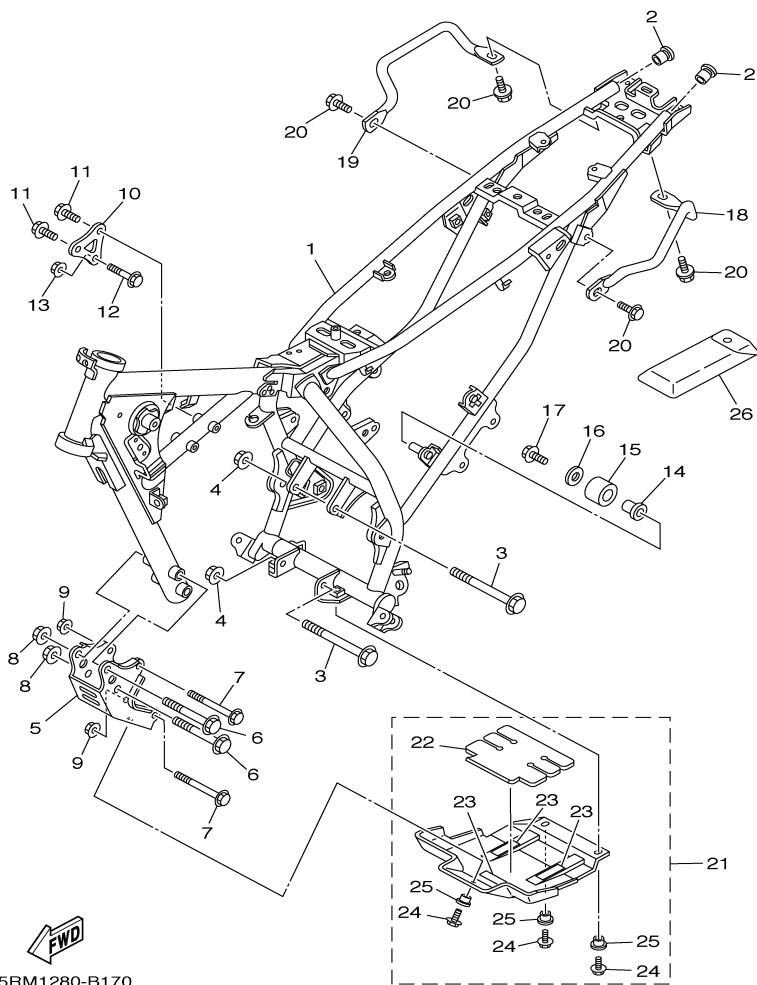
REF. NO.	CÓDIGO NO.	DESCRIÇÃO DA PEÇA	5RM1	5RM2				OBSERVAÇÃO
1	5RE-16111-00	ENGRENAGEM PRIMARIA MOTORA	1	1				
2	90282-05001	CHAVETA CILINDRICA	1	1				
3	90201-122H1	ARRUELA PLANA	1	1				
4	90179-12813	PORCA	1	1				
5	5RM-E6150-00	ENGRENAGEM MOVIDA COMPLETA	1	1				
6	5RM-E6154-00	ARRUELA DE ENCOSTO 1	1	1				
7	5RM-E6371-00	NÚCLEO DA EMBREGEM	1	1				
8	5HH-E6321-00	DISCO DE FRICÇÃO	5	5				
9	5RM-E6324-00	PLACA DE EMBREGEM 1	4	4				
10	5RM-E6351-00	PLACA DE PRESSÃO	1	1				
11	5RM-E6333-00	MOLA DE COMPRESSÃO	4	4				
12	5RM-E6337-00	PARAFUSO COM ARRUELA	4	4				
13	5RM-E6358-00	PLACA IMPULSORA	1	1				
14	5RM-E6356-00	HASTE IMPULSORA	1	1				
15	5RM-E6628-00	ARRUELA	1	1				
16	5RM-E6377-00	PORCA DE AÇO	1	1				
17	5HH-E6164-00	PLACA DE ENCOSTO 2	1	1				
18	90208-17032	ARRUELA CÔNICA	1	1				
19	90215-12211	ARRUELA ONDULADA	1	1				
20	90170-12060	PORCA SEXTAVADA	1	1				
21	93503-16802	ESFERA DE AÇO	1	1				
22	5HH-E6357-00	HASTE IMPULSORA 2	1	1				
23	5RM-E6381-00	ALAVANCA IMPULSORA COMPLETA	1	1				
24	90508-16W13	MOLA DE TORÇÃO	1	1				
25	93102-12224	RETENTOR DE ÓLEO	1	1				
26	99009-20500	ANEL TRAVA	1	1				



5HH1280-0140

FIG. 14 TRANSMISSÃO

REF. NO.	CÓDIGO NO.	DESCRIÇÃO DA PEÇA	5RM1	5RM2				OBSERVAÇÃO
1	5HH-E7411-00	EIXO PRINCIPAL	1	1				
2	5HH-17151-01	ENGRENAGEM MOTORA DA 5ª	1	1				
3	5RM-17121-00	ENGRENAGEM MOTORA DA 2ª	1	1				
4	5RM-17131-00	ENGRENAGEM MOTORA DA 3ª	1	1				
5	5RM-17141-00	ENGRENAGEM MOTORA DA 4ª	1	1				
6	90201-20266	ARRUELA LISA	1	1				
7	93410-20809	ANEL TRAVA	1	1				
8	93306-20121	ROLAMENTO	1	1				
9	93306-203YG	ROLAMENTO	1	1				
10	5HH-E7471-00	PLACA DE COBERTURA	1	1				
11	9851M-06014	PARAFUSO CABEÇA PANELA	2	2				
12	5HH-E7402-00	EIXO SECUNDÁRIO	1	1				
13	5HH-17251-01	ENGRENAGEM MOVIDA DA 5ª	1	1				
14	5RM-17221-00	ENGRENAGEM MOVIDA DA 2ª	1	1				
15	5RM-17231-00	ENGRENAGEM MOVIDA DA 3ª	1	1				
16	90201-20266	ARRUELA LISA	1	1				
17	93410-20809	ANEL TRAVA	1	1				
18	5RM-17241-00	ENGRENAGEM MOVIDA DA 4ª	1	1				
19	5AP-17211-00	ENGRENAGEM MOVIDA DA 1ª	1	1				
20	90201-15700	ARRUELA PLANA	1	1				
21	99009-15400	ANEL TRAVA	1	1				
22	90201-20272	ARRUELA PLANA	1	1				
23	93306-204X8	ROLAMENTO	1	1				
24	93102-20143	RETENTOR DE ÓLEO	1	1				
25	93306-20218	ROLAMENTO	1	1				
26	93822-14043	PINHÃO (14D)	1	1				
27	4AN-E7456-00	FIXADOR DO PINHÃO	1	1				



5RM1280-B170

FIG. 17 CHASSI

REF. NO.	CÓDIGO NO.	DESCRIÇÃO DA PEÇA	5RM1	5RM2		OBSERVAÇÃO
1	5RM-F1110-00-35	QUADRO COMPLETO XTZ125	1	1		SILVER
2	90338-16148	CAPA DE BORRACHA	2	2		
3	90105-08007	PARAFUSO	2	2		
4	90185-08169	PORCA AUTO-TRAVANTE	2	2		
5	5RM-F1316-00-35	SUPORE DO MOTOR 2	1	1		SILVER
6	9581M-10075	PARAFUSO FLANGE	2	2		
7	90105-08011	PARAFUSO FLANGE	2	2		
8	95607-10200	PORCA AUTO-TRAVANTE	2	2		
9	90185-08169	PORCA AUTO-TRAVANTE	2	2		
10	5RM-F1317-00-35	SUPORE DO MOTOR 3	1	1		SILVER
11	90105-082A0	PARAFUSO	2	2		
12	90105-08002	PARAFUSO COM ARRUELA	1	1		
13	90185-08169	PORCA AUTO-TRAVANTE	1	1		
14	5RM-F2184-00	BUCHA DE AÇO	1	1		
15	5RM-F2178-00	TENSIONADOR DA CORRENTE	1	1		
16	90201-08753	ARRUELA PLANA	1	1		
17	9502M-08012	PARAFUSO	1	1		
18	5RM-F127A-00-35	SUPORE DO PASSAGEIRO 1	1	1		SILVER
19	5RM-F1275-00-35	SUPORE DO PASSAGEIRO 2	1	1		SILVER
20	9582M-08014	PARAFUSO	4	4		
21	5HP-W2147-00	PROTECTOR DO MOTOR COMPLETO	1	1		OPCIONAL
22	5HP-21485-00	.AMORTIZADOR DE BORRACHA	1	1		OPCIONAL
23	5HP-21268-00	.VEDAÇÃO	3	3		OPCIONAL
24	95817-06016	.PARAFUSO	3	3		OPCIONAL
25	90387-06681	.ESPAÇADOR	3	3		OPCIONAL
26	5RM-28100-00	KIT DE FERRAMENTAS XTZ125	1	1		

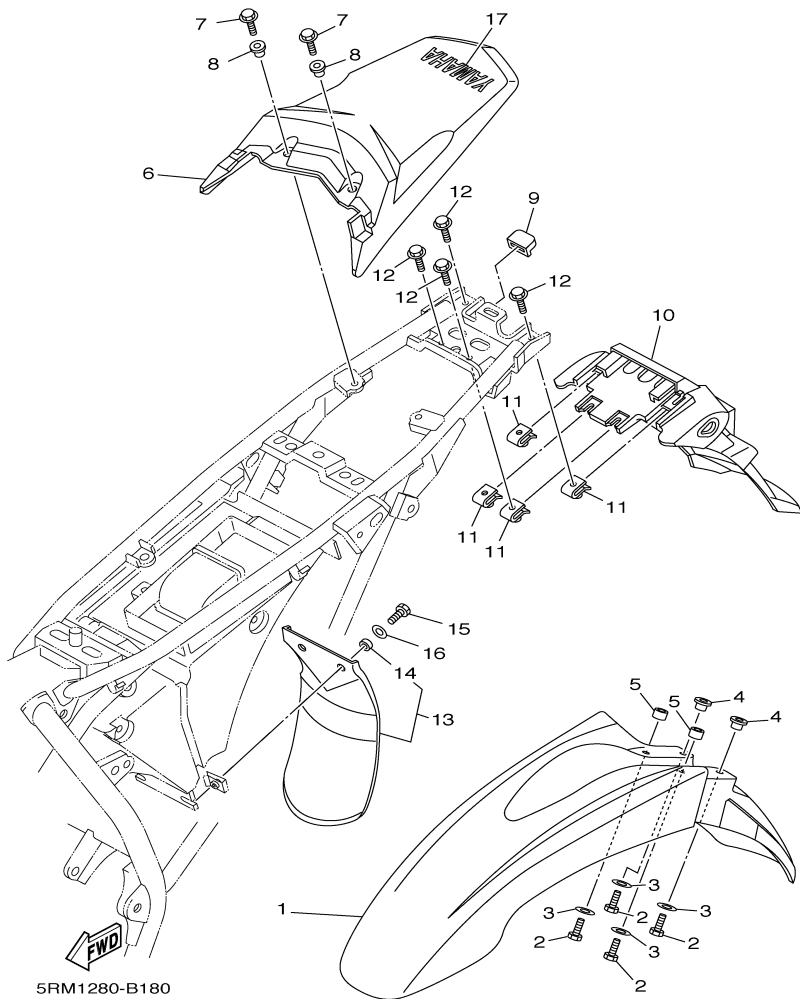
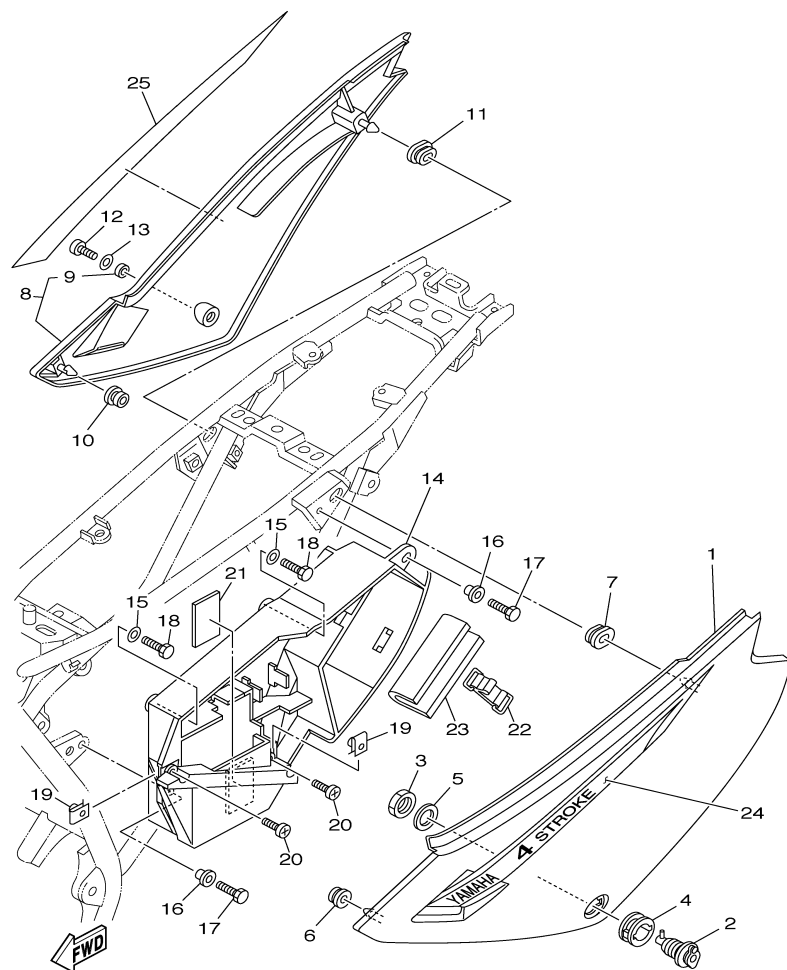


FIG. 18 PÁRA-LAMA DIANTEIRO E TRASEIRO

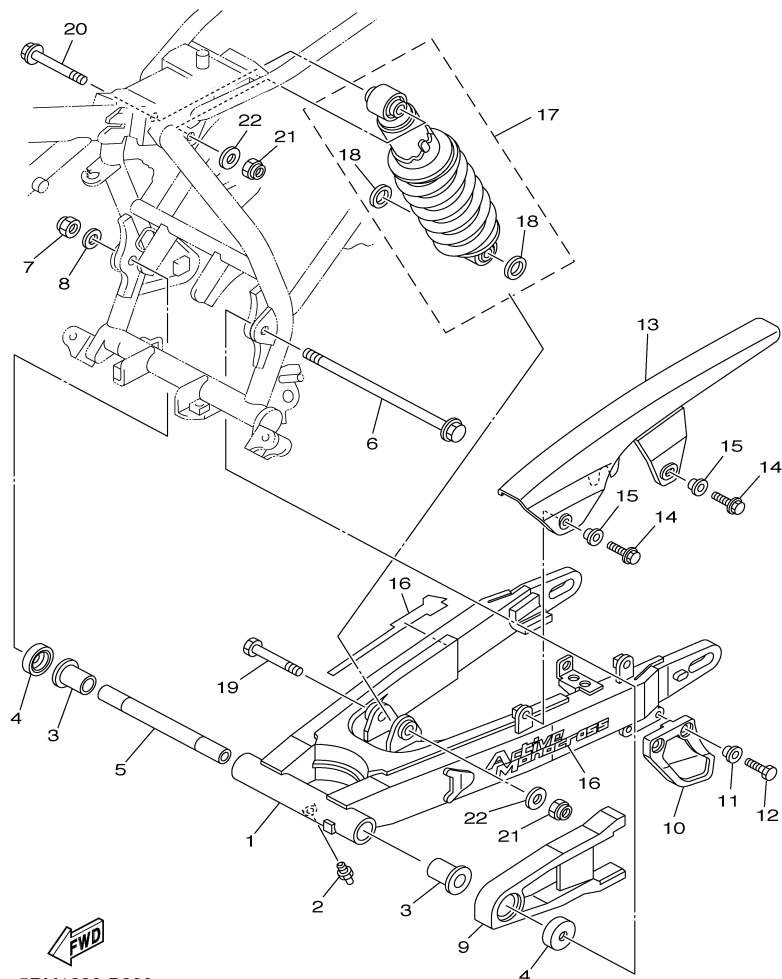
REF. NO.	CÓDIGO NO.	DESCRIÇÃO DA PEÇA	5RM1	5RM2		OBSERVAÇÃO
1	5RM-F1511-00	PÁRA-LAMA DIANTEIRO	1	1		PARA DPBSE
	5RM-F1511-10	PÁRA-LAMA DIANTEIRO	1	1		PARA HTR
	5RM-F1511-20	PÁRA-LAMA DIANTEIRO	1	1		PARA YB
2	9700M-06020	PARAFUSO	4	4		
3	90201-06804	ARRUELA PLANA	4	4		
4	90387-061V4	ESPAÇADOR	2	2		
5	90387-06023	ESPAÇADOR	2	2		
6	5RM-F1611-00	PÁRA-LAMA TRASEIRO	1	1		PARA DPBSE
	5RM-F1611-10	PÁRA-LAMA TRASEIRO	1	1		PARA HTR
	5RM-F1611-20	PÁRA-LAMA TRASEIRO	1	1		PARA YB
7	9580M-06014	PARAFUSO	2	2		
8	90387-064J1	ESPAÇADOR	2	2		
9	5RM-F1719-00	ILHO DO PÁRA-LAMA	1	1		
10	5RM-F1685-00	SUPORTE DA PLACA	1	1		
11	90183-06023	PORCA DE FIXAÇÃO	4	4		
12	9580M-06014	PARAFUSO	4	4		
13	5RM-F1642-00	ABA PROTETORA	1	1		
14	90387-060T4	ESPAÇADOR	2	2		
15	9700M-06016	PARAFUSO SEXTAVADO	2	2		
16	90201-06804	ARRUELA PLANA	2	2		
17	99246-00080	EMBLEMA YAMAHA	1	1		



5RM1280-B190

FIG. 19 TAMPAS LATERAIS

REF. NO.	CÓDIGO NO.	DESCRIÇÃO DA PEÇA	5RM1	5RM2		OBSERVAÇÃO
1	5RM-F1711-00	TAMPA LATERAL ESQUERDA	1	1		PARA DPBSE
	5RM-F1711-10	TAMPA LATERAL ESQUERDA	1	1		PARA HTR
	5RM-F1711-20	TAMPA LATERAL ESQUERDA	1	1		PARA YB
2	35N-F1780-00	TRAVA DA TAMPA LATERAL	1	1		
3	90170-22187	PORCA	1	1		
4	90480-24186	ILHO DE BORRACHA	1	1		
5	90201-225A4	ARRUELA PLANA	1	1		
6	90480-13426	ILHO DE BORRACHA	1	1		
7	90480-01868	ILHO DE BORRACHA	1	1		
8	5RM-F1721-00	TAMPA LATERAL DIREITA	1	1		PARA DPBSE
	5RM-F1721-10	TAMPA LATERAL DIREITA	1	1		PARA HTR
	5RM-F1721-20	TAMPA LATERAL DIREITA	1	1		PARA YB
9	90387-1001B	.ESPAÇADOR	1	1		
10	90480-13426	ILHO DE BORRACHA	1	1		
11	90480-01868	ILHO DE BORRACHA	1	1		
12	9890M-06016	PARAFUSO CABEÇA BLINDADA	1	1		
13	90201-06804	ARRUELA PLANA	1	1		
14	5RM-F177G-00	CAIXA DA BATERIA	1	1		
15	90201-06804	ARRUELA PLANA	2	2		
16	90387-064J1	ESPAÇADOR	2	2		
17	9700M-06016	PARAFUSO SEXTAVADO	2	2		
18	90101-06W10	PARAFUSO	2	2		
19	90183-06023	PORCA DE FIXAÇÃO	2	2		
20	9890M-06016	PARAFUSO CABEÇA BLINDADA	2	2		
21	5RM-H2123-00	ASSENTO DA BATERIA 2	1	1		
22	5RM-H2131-00	CINTA DA BATERIA	1	1		
23	5RM-F8267-00	AMORTIZADOR	1	1		



5RM1280-B200

FIG. 20 GARFO TRASEIRO

REF. NO.	CÓDIGO NO.	DESCRIÇÃO DA PEÇA	5RM1	5RM2		OBSERVAÇÃO
1	5RM-F2110-00-35	GARFO TRASEIRO COMPLETO	1	1		SL
2	93700-06804	NIPLE DE GRAXA	1	1		
3	90381-18800	BUCHA SÓLIDA	2	2		
4	5L9-F2128-00	CAPA DO GARFO 1	2	2		
5	5RM-F2126-00	ESPAÇADOR DE DISTÂNCIA	1	1		
6	4AN-F2141-10	EIXO DO GARFO TRASEIRO	1	1		
7	90185-12W15	PORCA AUTO-TRAVANTE	1	1		
8	90201-12W69	ARRUELA PLANA	1	1		
9	5RM-F2151-00	VEDAÇÃO PROTETORA	1	1		
10	5RM-F2199-00	SUPORTE DA CORRENTE	1	1		
11	90387-06737	ESPAÇADOR	2	2		
12	9702M-06016	PARAFUSO SEXTAVADO	2	2		
13	5RM-F2311-00	CAPA DA CORRENTE	1	1		
14	9580M-06014	PARAFUSO	2	2		
15	90387-064J1	ESPAÇADOR	2	2		
16	5RM-F218A-00	EMBLEMA DO GARFO TRASEIRO	2	2		
17	5RM-22210-00	AMORTECEDOR TRASEIRO COMPLETO	1	1		
18	5NY-22475-00	VEDAÇÃO DE POEIRA	2	2		
19	90101-12498	PARAFUSO	1	1		
20	90105-12425	PARAFUSO	1	1		
21	95617-12100	PORCA	2	2		
22	90201-124G9	ARRUELA PLANA	2	2		

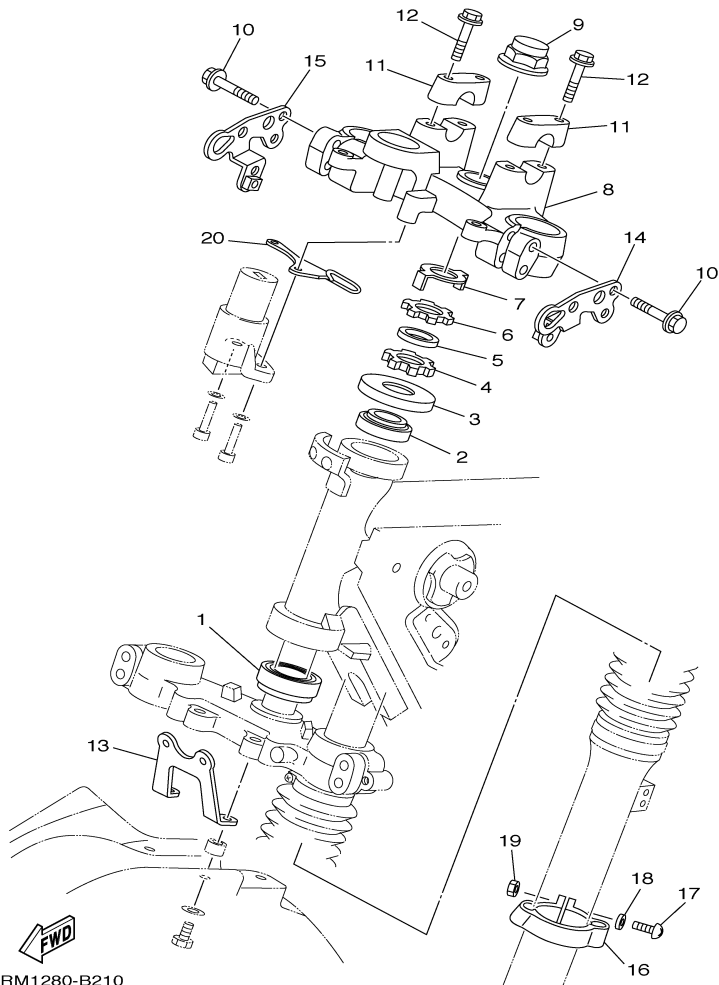


FIG. 21 MESA DO GUIDÃO

REF. NO.	CÓDIGO NO.	DESCRIÇÃO DA PEÇA	5RM1	5RM2				OBSERVAÇÃO
1	93332-00079	ROLAMENTO CÔNICO	1	1				
2	93399-99949	ROLAMENTO DE ESFERAS	1	1				
3	5HP-23416-00	CAPA DA PISTA DE ESFERAS	1	1				
4	90179-25W23	PORCA	1	1				
5	90202-26142	ARRUELA PLANA	1	1				
6	90179-25W22	PORCA	1	1				
7	5HH-F3418-00	ARRUELA ESPECIAL	1	1				
8	5RM-F3435-00	MESA DO GUIDÃO COMPLETA	1	1				
9	90176-22050	PORCA	1	1				
10	9502M-08040	PARAFUSO FLANGE	4	4				
11	3V9-F3441-10	FIXADOR SUPERIOR DO GUIDÃO	2	2				
12	9502L-08035	PARAFUSO FLANGE	4	4				
13	5RM-F3174-00	FIXADOR DO FAROL DIANTEIRO	1	1				
14	5RM-H4318-00	FIXADOR DO FAROL DIREITO 1	1	1				
15	5RM-H4319-00	FIXADOR DO FAROL ESQUERDO 2	1	1				
16	4AN-F3317-01	BRAÇADEIRA DO CABO 1	1	1				
17	9851M-05020	PARAFUSO CABEÇA PANELA	1	1				
18	9290M-05200	ARRUELA	1	1				
19	9530M-05600	PORCA	1	1				
20	5RM-F3389-00	GUIA DO CABO	1	1				

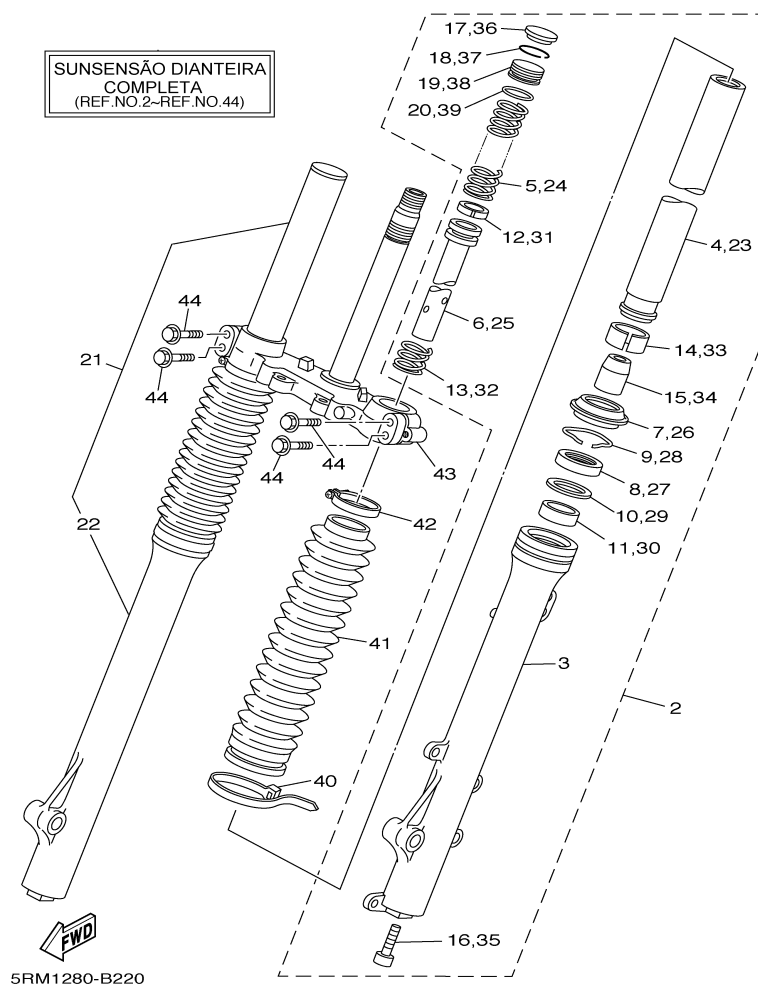


FIG. 22 GARFO DIANTEIRO

REF. NO.	CÓDIGO NO.	DESCRIÇÃO DA PEÇA	5RM1	5RM2		OBSERVAÇÃO
1	5RM-F3100-00	GARFO DIANTEIRO COMPLETO	1	1		
2	5RM-F3102-00	GARFO DIANTEIRO ESQUERDO CONJ.	1	1		
3	5RM-F3126-00	.TUBO EXTERNO ESQUERDO 1	1	1		
4	5RM-F3110-00	.TUBO INTERNO COMPLETO	1	1		
5	5RM-F3351-00	.MOLA DO GARFO DIANTEIRO	1	1		
6	5RM-F3171-00	.CILINDRO DO GARFO	1	1		
7	2TW-F3144-A0	.VEDAÇÃO DE POEIRA	1	1		
8	2TW-F3145-A0	.RETENTOR DE ÓLEO	1	1		
9	34X-23156-00	.ANEL TRAVA DO RETENTOR DE ÓLEO	1	1		
10	10V-23147-00	.ESPAÇADOR DE BORRACHA	1	1		
11	5RM-F3125-00	.BUCHA DO GARFO	1	1		
12	34X-23157-00	.ANEL TRAVA DO PISTÃO	1	1		
13	34X-23151-00	.MOLA DO GARFO DIANTEIRO	1	1		
14	5RM-F3135-00	.BUCHA DO GARFO	1	1		
15	4AN-F3166-00	.BUCHA DO GARFO	1	1		
16	3M7-23181-00	.PARAFUSO	1	1		
17	2TW-F3168-A0	.CAPA DO GARFO DIANTEIRO	1	1		
18	1UA-23153-00	.ANEL TRAVA	1	1		
19	2TW-F3111-A0	.ASSENTO DA MOLA	1	1		
20	35E-23114-00	.ANEL DE VEDAÇÃO	1	1		
21	5RM-F3103-00	GARFO DIANTEIRO DIREITO CONJ.	1	1		
22	5RM-F3136-00	.TUBO EXTERNO DIREITO 1	1	1		
23	5RM-F3110-00	.TUBO INTERNO COMPLETO	1	1		
24	5RM-F3351-00	.MOLA DO GARFO DIANTEIRO	1	1		
25	5RM-F3171-00	.CILINDRO DO GARFO	1	1		
26	2TW-F3144-A0	.VEDAÇÃO DE POEIRA	1	1		
27	2TW-F3145-A0	.RETENTOR DE ÓLEO	1	1		

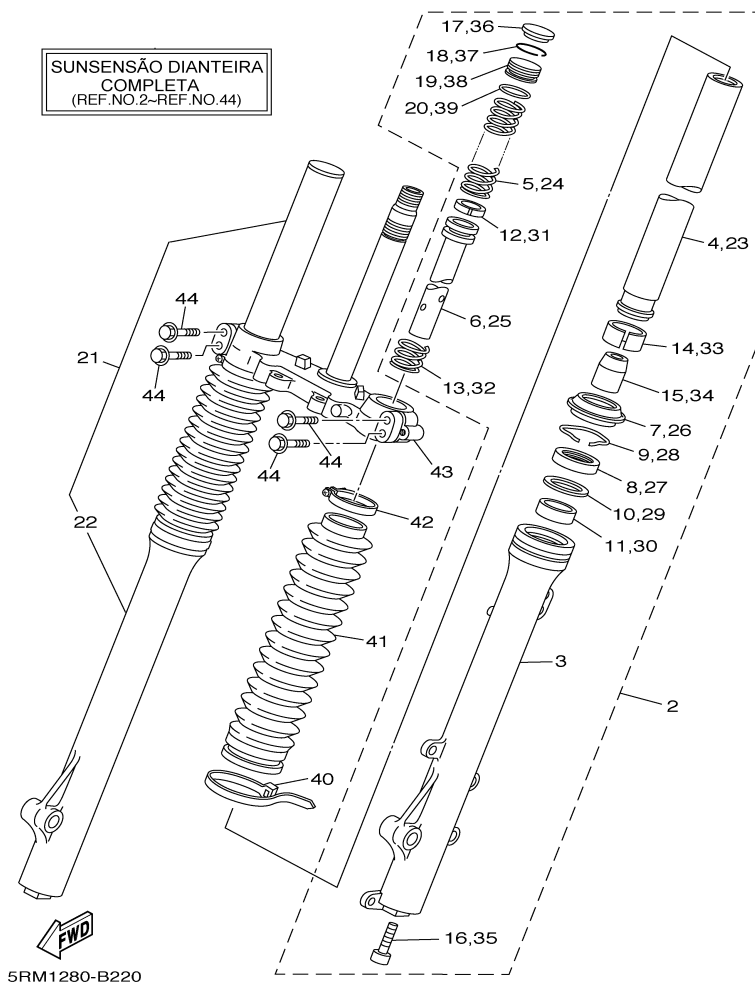
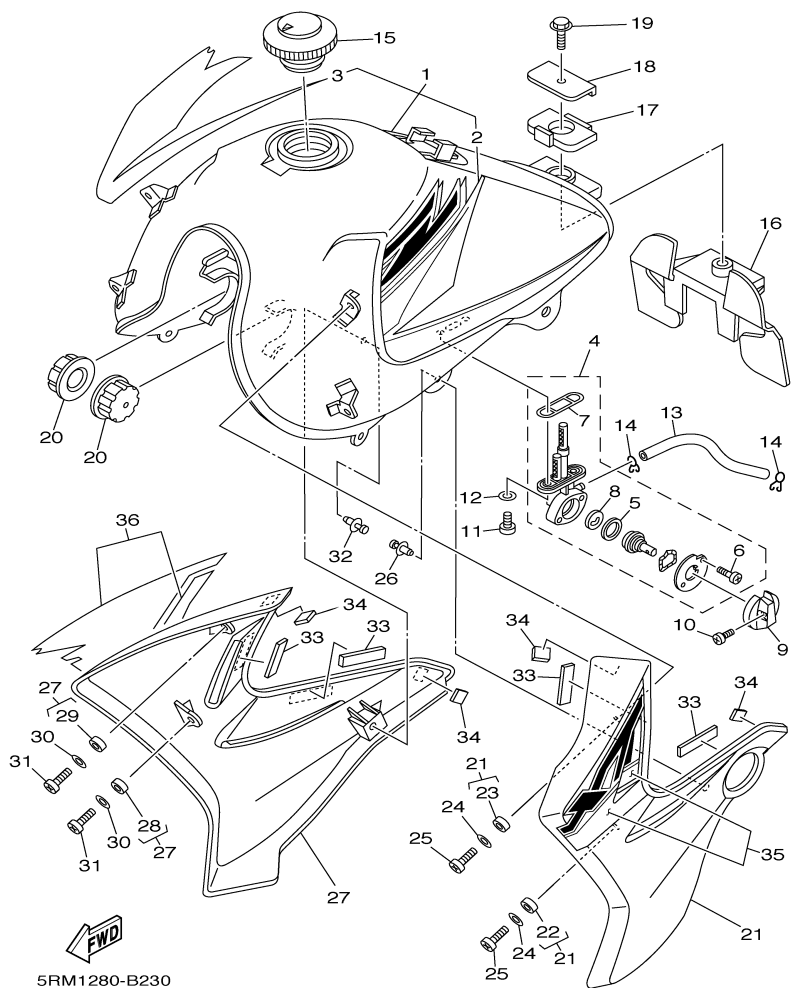


FIG. 22 GARFO DIANTEIRO

REF. NO.	CÓDIGO NO.	DESCRIÇÃO DA PEÇA	5RM1	5RM2		OBSERVAÇÃO
28	34X-23156-00	.ANEL TRAVA DO RETENTOR DE ÓLEO	1	1		
29	10V-23147-00	.ESPAÇADOR DE BORRACHA	1	1		
30	5RM-F3125-00	.BUCHA DO GARFO	1	1		
31	34X-23157-00	.ANEL TRAVA DO PISTÃO	1	1		
32	34X-23151-00	.MOLA DO GARFO DIANTEIRO	1	1		
33	5RM-F3135-00	.BUCHA DO GARFO	1	1		
34	4AN-F3166-00	.BUCHA DO GARFO	1	1		
35	3M7-23181-00	.PARAFUSO	1	1		
36	2TW-F3168-A0	.CAPA DO GARFO DIANTEIRO	1	1		
37	1UA-23153-00	.ANEL TRAVA	1	1		
38	2TW-F3111-A0	.ASSENTO DA MOLA	1	1		
39	35E-23114-00	.ANEL DE VEDAÇÃO	1	1		
40	4AN-F3192-W0	BRAÇADEIRA DO PROTETOR	2	2		YAMAHA BLACK
41	5RM-F3191-00	PROTETOR DE POEIRA	2	2		
42	4AN-F3192-10	BRAÇADEIRA DO GARFO	2	2		
43	5RM-F3340-00	SUORTE INFERIOR COMPLETO	1	1		
44	4AN-F3346-10	PARAFUSO	4	4		



5RM1280-B230

FIG. 23 TANQUE DE COMBUSTÍVEL

REF. NO.	CÓDIGO NO.	DESCRIÇÃO DA PEÇA	5RM1	5RM2		OBSERVAÇÃO
1	5RM-F4100-00	TANQUE DE COMBUSTÍVEL COMPLETO	1	1		PARA DPBSE
	5RM-F4100-10	TANQUE DE COMBUSTÍVEL COMPLETO	1	1		PARA HTR
	5RM-F4100-20	TANQUE DE COMBUSTÍVEL COMPLETO	1	1		PARA YB
2	5RM-F4244-00	.GRÁFICO DO TANQUE ESQUERDO	1	1		PARA DPBSE
	5RM-F4244-10	.GRÁFICO DO TANQUE ESQUERDO	1	1		PARA HTR
	5RM-F4244-20	.GRÁFICO DO TANQUE ESQUERDO	1	1		PARA YB
3	5RM-F4245-00	.GRÁFICO DO TANQUE DIREITO	1	1		PARA DPBSE
	5RM-F4245-10	.GRÁFICO DO TANQUE DIREITO	1	1		PARA HTR
	5RM-F4245-20	.GRÁFICO DO TANQUE DIREITO	1	1		PARA YB
4	5RM-24500-00	TORNEIRA DE COMBUSTÍVEL	1	1		
5	3AJ-24534-00	.RETENTOR DA ALAVANCA	1	1		
6	98507-03008	.PARAFUSO CABEÇA PANELA	2	2		
7	4X8-24512-00	.GAXETA	1	1		
8	3AJ-24523-00	.VÁLVULA DA TORNEIRA	1	1		
9	1YH-F4524-00	ALAVANCA DA TORNEIRA	1	1		
10	90157-03122	PARAFUSO CABEÇA PANELA	1	1		
11	9890M-06016	PARAFUSO CABEÇA BLINDADA	2	2		
12	90202-06W01	ARRUELA PLANA	2	2		
13	90445-10490	TUBO DE COMBUSTÍVEL	1	1		
14	90467-09W06	ANEL TRAVA	2	2		
15	5HH-F4610-02	TAMPA DO TANQUE COMPLETA	1	1		
16	5RM-F4182-00	AMORTIZADOR DE LOCALIZAÇÃO 2	1	1		
17	5RM-F4183-00	AMORTIZADOR DE LOCALIZAÇÃO 3	1	1		
18	5RM-F4186-00	ARRUELA ESPECIAL	1	1		
19	9582M-06012	PARAFUSO	1	1		
20	5HH-F4181-00	AMORTIZADOR DE LOCALIZAÇÃO 1	2	2		
21	5RM-F137W-00	TOMADA DE AR ESQUERDA	1	1		PARA DPBSE

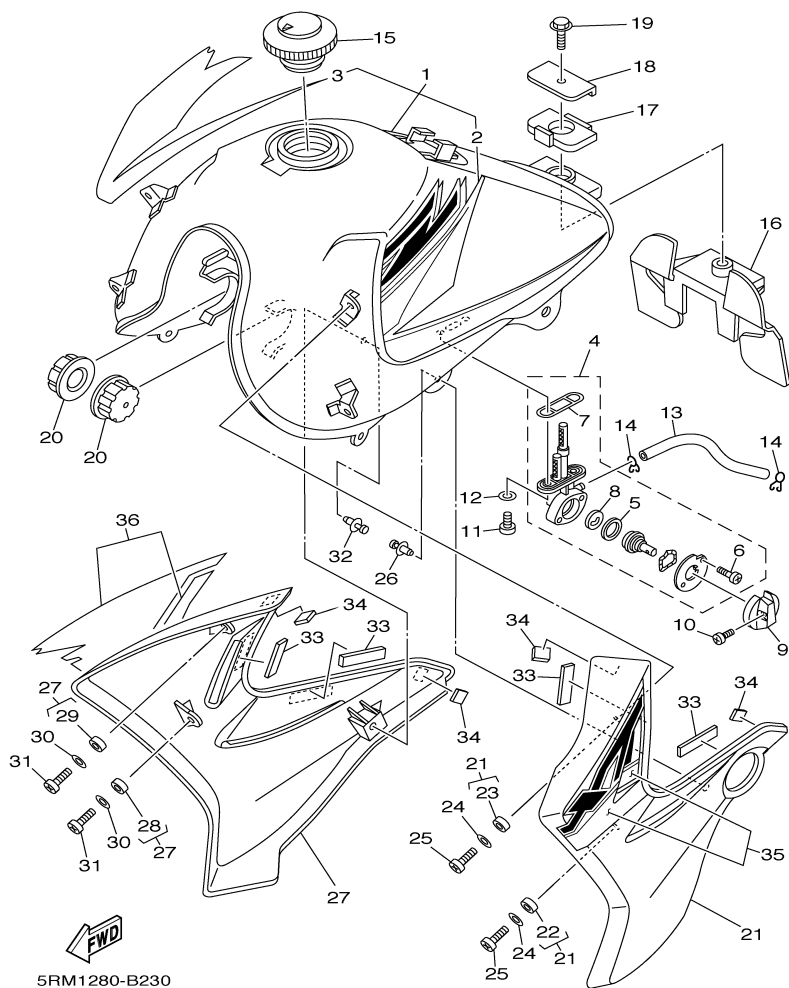


FIG. 23 TANQUE DE COMBUSTÍVEL

REF. NO.	CÓDIGO NO.	DESCRIÇÃO DA PEÇA	5RM1	5RM2		OBSERVAÇÃO
21	5RM-F137W-10	TOMADA DE AR ESQUERDA	1	1		PARA HTR
	5RM-F137W-20	TOMADA DE AR ESQUERDA	1	1		PARA YB
22	90387-1001C	.ESPAÇADOR	1	1		
23	90387-060T4	.ESPAÇADOR	1	1		
24	90201-06804	ARRUELA PLANA	2	2		
25	9890M-06012	PARAFUSO CABEÇA PANELA	2	2		
26	90269-07077	REBITE	1	1		
27	5RM-F137X-00	TOMADA DE AR DIREITA	1	1		PARA DPBSE
	5RM-F137X-10	TOMADA DE AR DIREITA	1	1		PARA HTR
	5RM-F137X-20	TOMADA DE AR DIREITA	1	1		PARA YB
28	90387-1001C	.ESPAÇADOR	1	1		
29	90387-060T4	.ESPAÇADOR	1	1		
30	90201-06804	ARRUELA PLANA	2	2		
31	9890M-06012	PARAFUSO CABEÇA PANELA	2	2		
32	90269-07077	REBITE	1	1		
33	5RM-H3523-00	AMORTIZADOR	4	4		
34	5RM-H4753-00	AMORTIZADOR	4	4		
35	5RM-F4230-00	GRÁFICOS DA TOMADA DE AR ESQ.	1	1		PARA DPBSE
	5RM-F4230-10	GRÁFICOS DA TOMADA DE AR ESQ.	1	1		PARA HTR
	5RM-F4230-20	GRÁFICOS DA TOMADA DE AR ESQ.	1	1		PARA YB
36	5RM-F4250-00	GRÁFICOS DA TOMADA DE AR DIR.	1	1		PARA DPBSE
	5RM-F4250-10	GRÁFICOS DA TOMADA DE AR DIR.	1	1		PARA HTR
	5RM-F4250-20	GRÁFICOS DA TOMADA DE AR DIR.	1	1		PARA YB

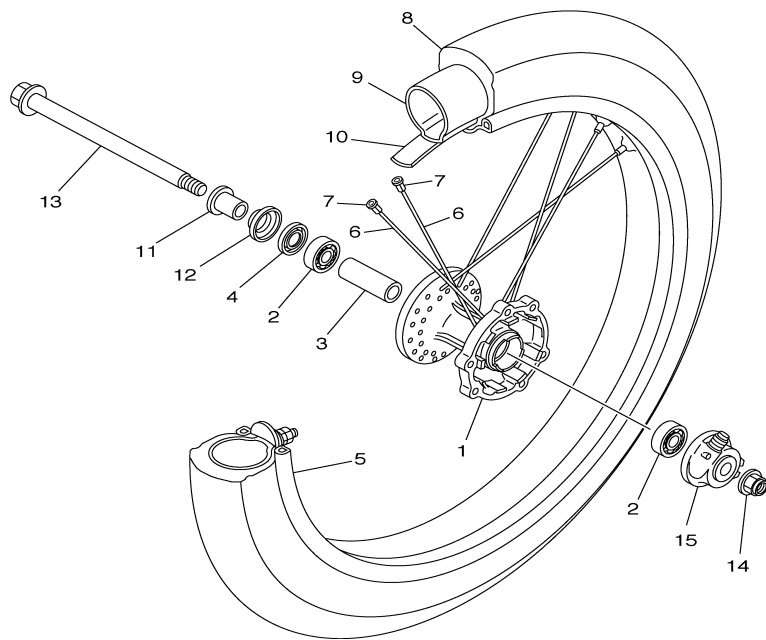


FIG. 25 RODA DIANTEIRA

REF. NO.	CÓDIGO NO.	DESCRIÇÃO DA PEÇA	5RM1	5RM2		OBSERVAÇÃO
1	4AN-F5111-10-35	CUBO DA RODA DIANTEIRA	1	1		SILVER
2	93306-20205	ROLAMENTO	2	2		
3	90560-15290	ESPAÇADOR	1	1		
4	93102-20827	RETENTOR DE ÓLEO	1	1		
5	94416-21800	ARO DA RODA DIANTEIRA (1.60-21)	1	1		
6	5RM-F5196-00	RAIO DIANTEIRO 1	36	36		
7	5HH-F5195-01	FIXADOR DE RAIOS	36	36		
8	94108-218L0	PNÉU (80/90-21 48T)	1	1		PIRELLI
9	94227-21848	CÂMARA DE AR (80/100-21 TR4)	1	1		PIRELLI
10	94325-21117	CINTO DO ARO (1.85-21)	1	1		
11	90387-15W36	ESPAÇADOR	1	1		
12	2TY-F5118-00	PROTETOR DE POEIRA	1	1		
13	5RM-F5181-00	EIXO DA RODA DIANTEIRA	1	1		
14	95607-14200	PORCA AUTO-TRAVANTE	1	1		
15	4AN-F5190-02	ENGRENAGEM DO VELOCÍMETRO CONJ.	1	1		



5RM1280-B250

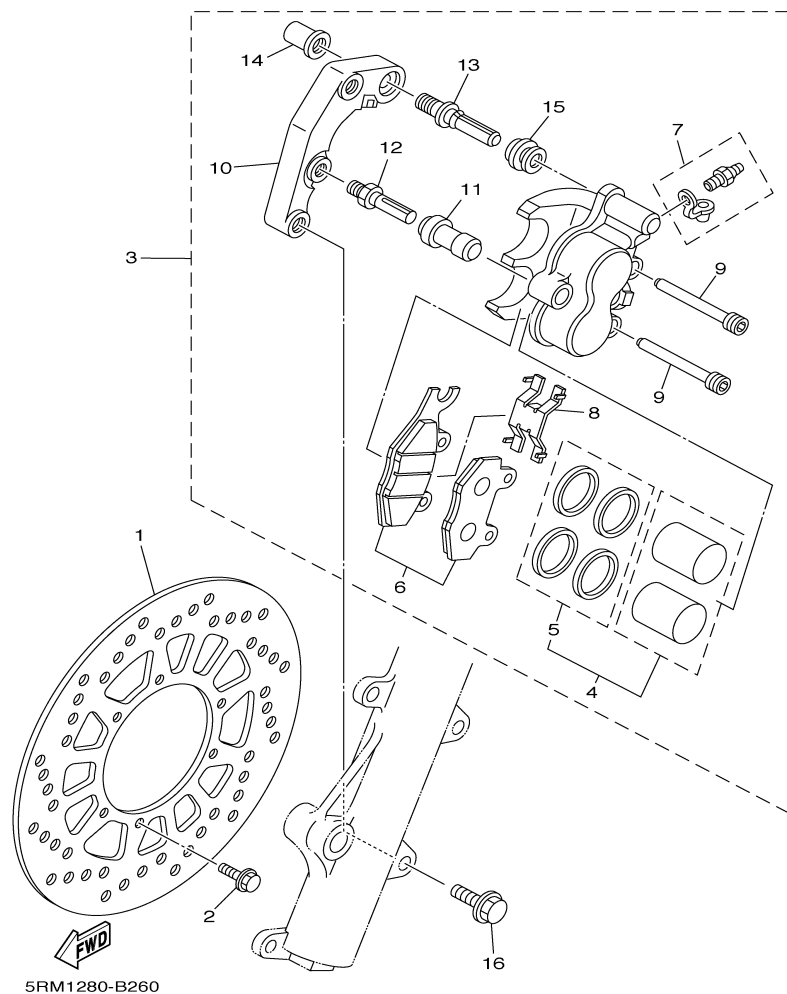
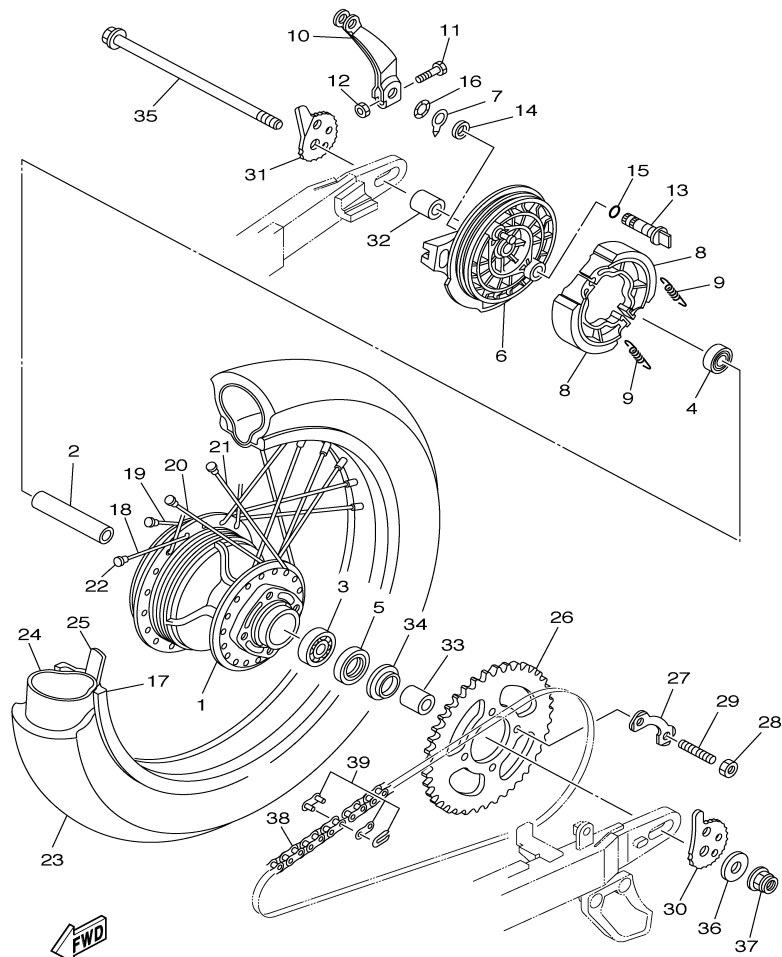


FIG. 26 DISCO E PINÇA DO FREIO DIANTEIRO

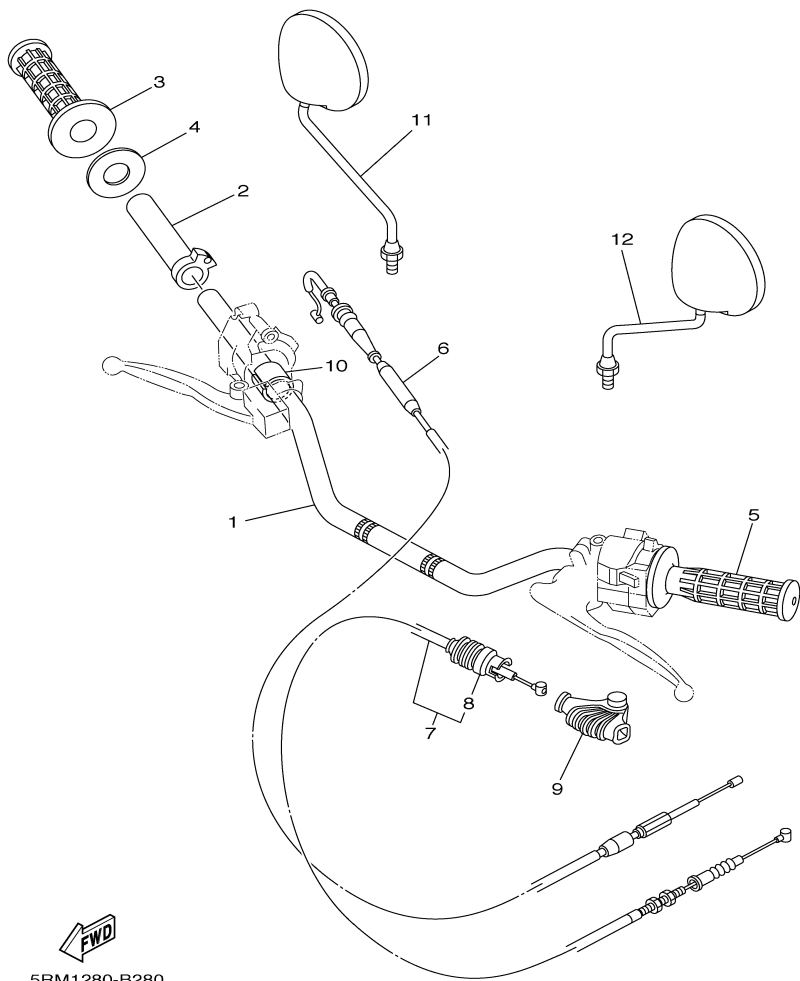
REF. NO.	CÓDIGO NO.	DESCRIÇÃO DA PEÇA	5RM1	5RM2				OBSERVAÇÃO
1	5RM-F582T-00	DISCO DE FREIO (ESQUERDO)	1	1				
2	90105-06813	PARAFUSO DE FIXAÇÃO	6	6				
3	5RM-F580T-00	PINÇA DE FREIO COMPLETA	1	1				
4	5RM-W0057-00	.KIT DE PISTÕES DA PINÇA	1	1				
5	5RM-W0047-00	.KIT DE RETENTORES DA PINÇA	1	1				
6	5RM-W0045-10	.KIT DE PASTILHAS DE FREIO	1	1				
7	5HH-W0048-00	.KIT DO PARAFUSO SANGRADOR	1	1				
8	5HH-F5934-00	.MOLA DE FIXAÇÃO DAS PASTILHAS	1	1				
9	5HH-F5924-00	.PINO GUIA	2	2				
10	5RM-F5921-00	.SUPORTE DA PINÇA DE FREIO	1	1				
11	5HH-F5937-00	.CAPA	1	1				
12	5HH-F5926-00	.PINO DO PARAFUSO	1	1				
13	5HH-F536G-00	.PINO DO PARAFUSO	1	1				
14	5HH-F5961-00	.PORCA DE APERTO	1	1				
15	5HH-F5917-00	.CAPA DA PINÇA DE FREIO	1	1				
16	90105-10638	PARAFUSO FLANGE	2	2				



5RM1280-B270

FIG. 27 RODA TRASEIRA

REF. NO.	CÓDIGO NO.	DESCRIÇÃO DA PEÇA	5RM1	5RM2		OBSERVAÇÃO
1	5RM-F5311-00-35	CUBO DA RODA TRASEIRA	1	1		SL
2	90560-15313	ESPAÇADOR	1	1		
3	93306-30212	ROLAMENTO	1	1		
4	93306-20212	ROLAMENTO	1	1		
5	93106-26005	RETENTOR DE ÓLEO	1	1		
6	5RM-F5321-00-35	PRATO DA SAPATA DE FREIO	1	1		SL
7	5HH-F533A-00	PLACA INDICATIVA	1	1		
8	5HH-F5330-00	KIT DA SAPATA DE FREIO	2	2		
9	90506-15260	MOLA DE TENSÃO	2	2		
10	5RM-F5355-00	ALAVANCA DO EIXO CÂMES 1	1	1		
11	9702M-06030	PARAFUSO SEXTAVADO	1	1		
12	9530M-06600	PORCA	1	1		
13	5RM-F5351-00	EIXO DE AÇO CÂMES	1	1		
14	93109-14021	RETENTOR DE ÓLEO	1	1		
15	93210-14104	ANEL DE BORRACHA	1	1		
16	90206-14093	ARRUELA ONDULADA	1	1		
17	94418-18801	ARO DA RODA TRASEIRA (1.85-18)	1	1		
18	5RM-F5396-00	RAIO TRASEIRO (INTERNO) 1	9	9		
19	5RM-F5397-00	RAIO TRASEIRO (EXTERNO) 2	9	9		
20	5RM-F5391-00	RAIO TRASEIRO (INTERNO) 3	9	9		
21	5RM-F5392-00	RAIO TRASEIRO (EXTERNO) 4	9	9		
22	5HH-F5195-01	FIXADOR DE RAIOS	36	36		
23	94111-188L1	PNÊU (110/80-18 58T)	1	1		PIRELLI
24	94211-18850	CÂMARA DE AR (100/100-18)	1	1		PIRELLI
25	94325-18801	CINTO DO ARO (2.15-18)	1	1		
26	5RM-F5448-20	COROA (48D)	1	1		
27	5RM-F5412-00	ARRUELA DUPLA	2	2		



5RM1280-B280

FIG. 28 **GUIDÃO E CABOS**

REF. NO.	CÓDIGO NO.	DESCRIÇÃO DA PEÇA	5RM1	5RM2				OBSERVAÇÃO
1	5RM-F6111-00	GUIDÃO	1	1				
2	5L9-F6243-00	TUBO GUIA	1	1				
3	4VW-F6242-00	MANOPLA DIREITA	1	1				
4	5L9-F6249-00	ARRUELA PLANA	1	1				
5	4VW-F6241-00	MANOPLA ESQUERDA	1	1				
6	5RM-F6311-00	CABO DO ACELERADOR 1	1	1				
7	5RM-F6335-00	CABO DE EMBREAGEM 1	1	1				
8	2TY-F6342-00	.CAPA DO CABO	1	1				
9	5RM-F6372-00	CAPA DO MANETE ESQUERDO	1	1				
10	90387-227H7	ESPAÇADOR	1	1				
11	5RM-F6290-00	ESPELHO RETROVISOR DIREITO CJ.	1	1				
12	5RM-F6290-10	ESPELHO RETROVISOR ESQUERDO CJ.	1	1				

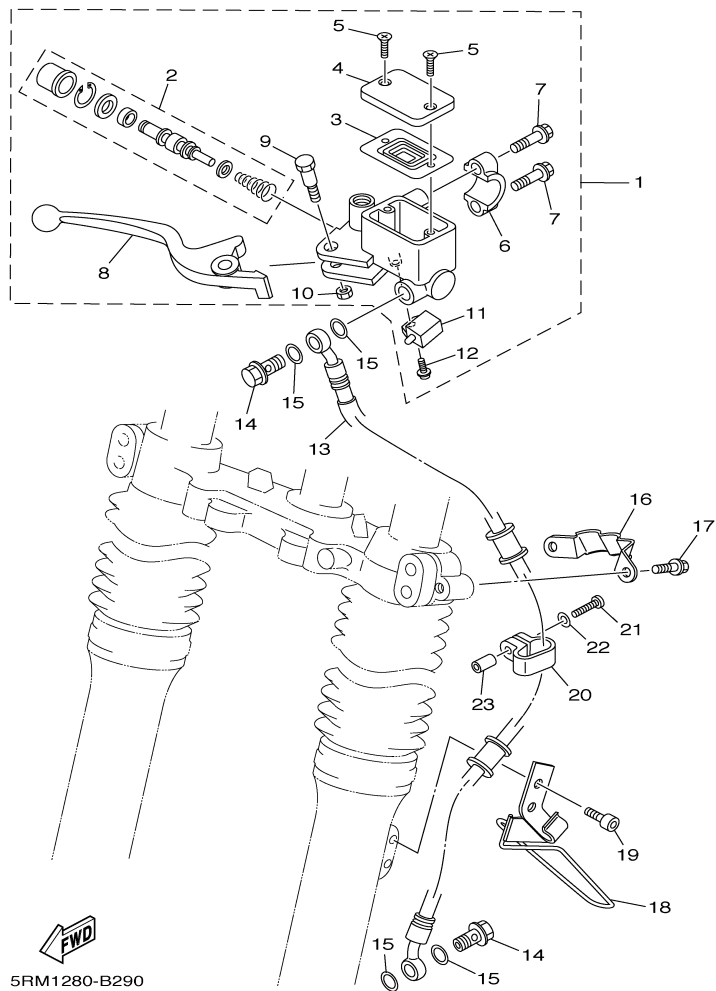


FIG. 29 CILINDRO MESTRE DIANTEIRO

REF. NO.	CÓDIGO NO.	DESCRIÇÃO DA PEÇA	5RM1	5RM2				OBSERVAÇÃO
1	5RM-F583T-00	CILINDRO MESTRE COMPLETO	1	1				
2	5RM-W0041-00	.KIT DE REPARO DO CILINDRO MESTRE	1	1				
3	5HH-F5854-00	.DIAFRAGMA DO TANQUE RESERVA	1	1				
4	5HH-F5852-00	.TAMPA DO TANQUE RESERVA	1	1				
5	9870M-04012	.PARAFUSO CABEÇA PLANA	2	2				
6	5HH-F5867-00	.SUPORTE DO CILINDRO MESTRE	1	1				
7	5HH-F6332-00	.PARAFUSO	2	2				
8	5RM-H3922-00	.ALAVANCA DIREITA	1	1				
9	90109-06577	.PARAFUSO	1	1				
10	9560M-06100	.PORCA AUTO-TRAVANTE	1	1				
11	5HH-H3980-10	.INTERRUPTOR DE FREIO	1	1				
12	9760L-04312	.PARAFUSO COM ARRUELA	1	1				
13	5RM-25872-00	MANGUEIRA DE FREIO	1	1				
14	90401-10159	PARAFUSO DE UNIÃO	2	2				
15	90201-10886	ARRUELA PLANA	4	4				
16	5RM-F5875-00	SUPORTE DA MANGUEIRA DE FREIO 1	1	1				
17	9502M-06010	PARAFUSO DE UNIÃO	2	2				
18	4AN-F3318-11	FIXADOR DO CABO 1	1	1				
19	9131M-06010	PARAFUSO	2	2				
20	5RM-F3467-00	GRAMPO	1	1				
21	9851M-04018	PARAFUSO	1	1				
22	9290M-04600	ARRUELA	1	1				
23	90445-05807	TUBO	1	1				

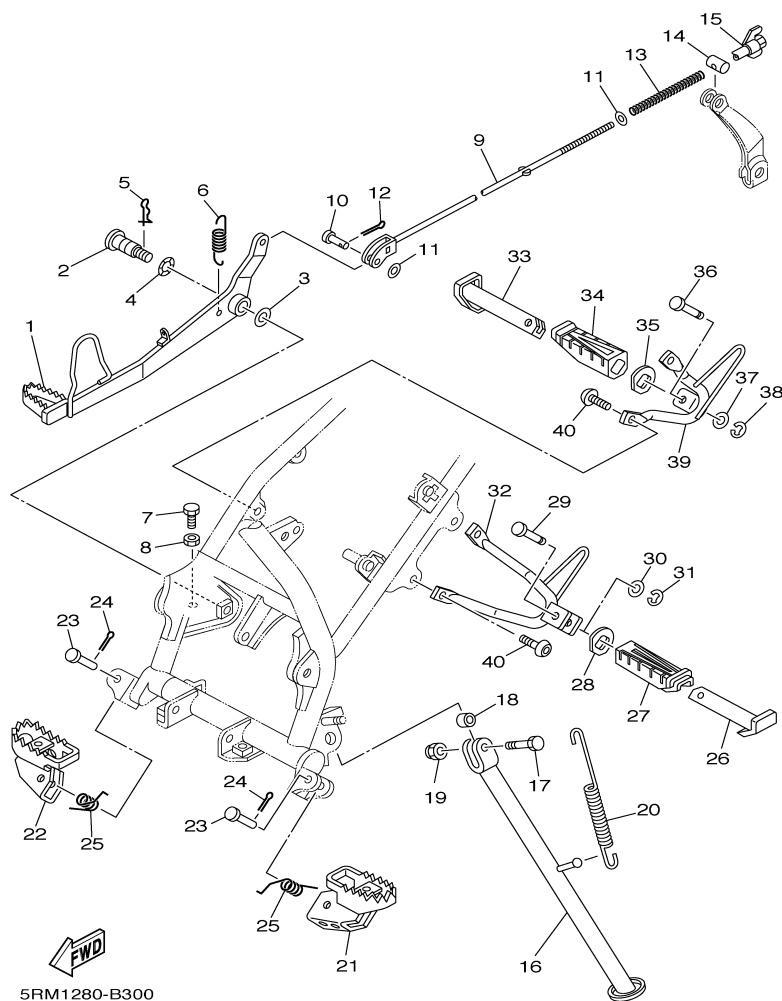
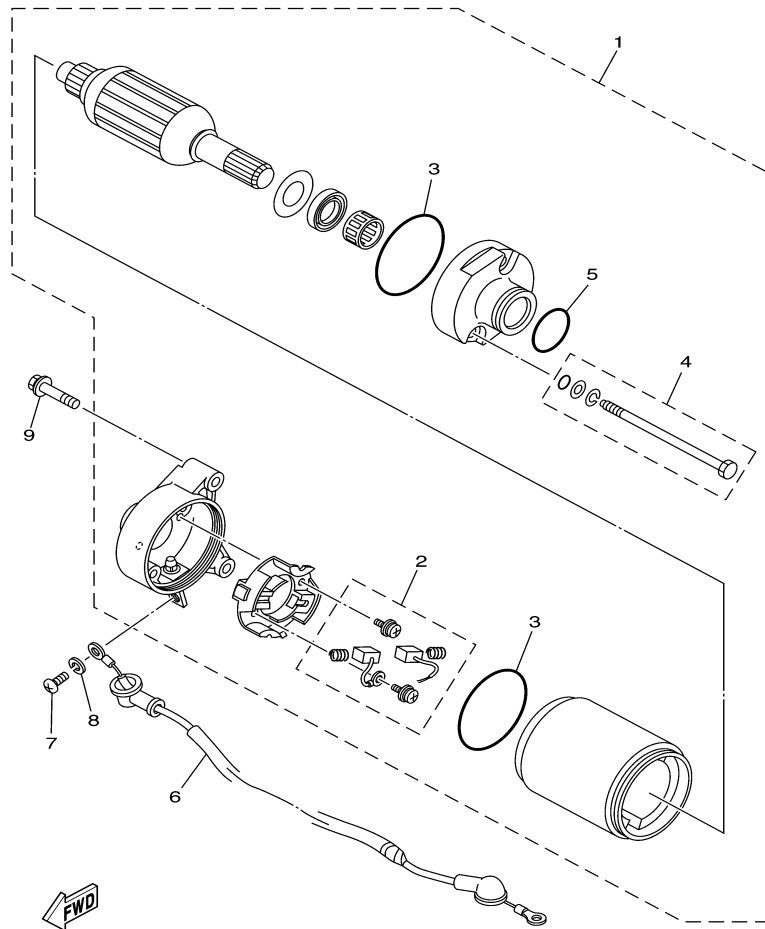


FIG. 30 CAVALETE LATERAL - ESTRIBOS - PEDAL DE FREIO

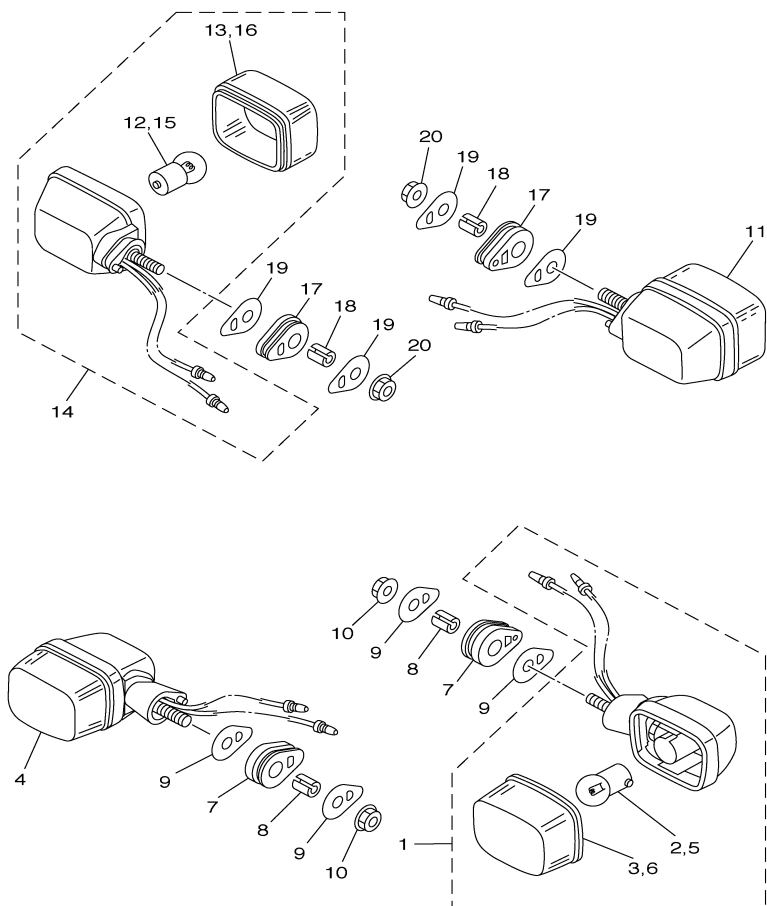
REF. NO.	CÓDIGO NO.	DESCRIÇÃO DA PEÇA	5RM1	5RM2		OBSERVAÇÃO
1	5RM-F7211-00	PEDAL DE FREIO	1	1		
2	5RM-F7261-00	EIXO DO PEDAL DE FREIO	1	1		
3	90201-10135	ARRUELA PLANA	1	1		
4	90206-14001	ARRUELA ONDULADA	1	1		
5	90468-20196	CONTRA PINO	1	1		
6	90506-23801	MOLA DE TORSÃO	1	1		
7	90153-06W01	PARAFUSO HEXAGONAL	1	1		
8	9530M-06700	PORCA	1	1		
9	5RM-F7231-00	VARETA DE FREIO	1	1		
10	91701-06020	PINO	1	1		
11	9290M-06200	ARRUELA	2	2		
12	91401-20012	CONTRA PINO	1	1		
13	90501-10802	MOLA DE COMPRESSÃO	1	1		
14	90249-12800	PINO	1	1		
15	90175-06020	PORCA BORBOLETA	1	1		
16	5RM-F7311-00	CAVALETE LATERAL	1	1		
17	90101-10003	PARAFUSO	1	1		
18	90387-10003	ESPAÇADOR	1	1		
19	90185-10037	PORCA AUTO-TRAVANTE	1	1		
20	90506-35474	MOLA DE TENSÃO	1	1		
21	4VW-F7411-00	ESTRIBO DIANTEIRO ESQUERDO	1	1		
22	5RM-F7421-00	ESTRIBO DIANTEIRO DIREITO	1	1		
23	91701-08039	PINO	2	2		
24	91401-25015	CONTRA PINO	2	2		
25	90508-20W07	MOLA DE TORSÃO	2	2		
26	5HH-F7431-00	ESTRIBO TRASEIRO ESQUERDO	1	1		
27	5HH-F7433-00	CAPA DO ESTRIBO TRASEIRO ESQ.	1	1		



5HH1280-0301

FIG. 32 **MOTOR DE PARTIDA**

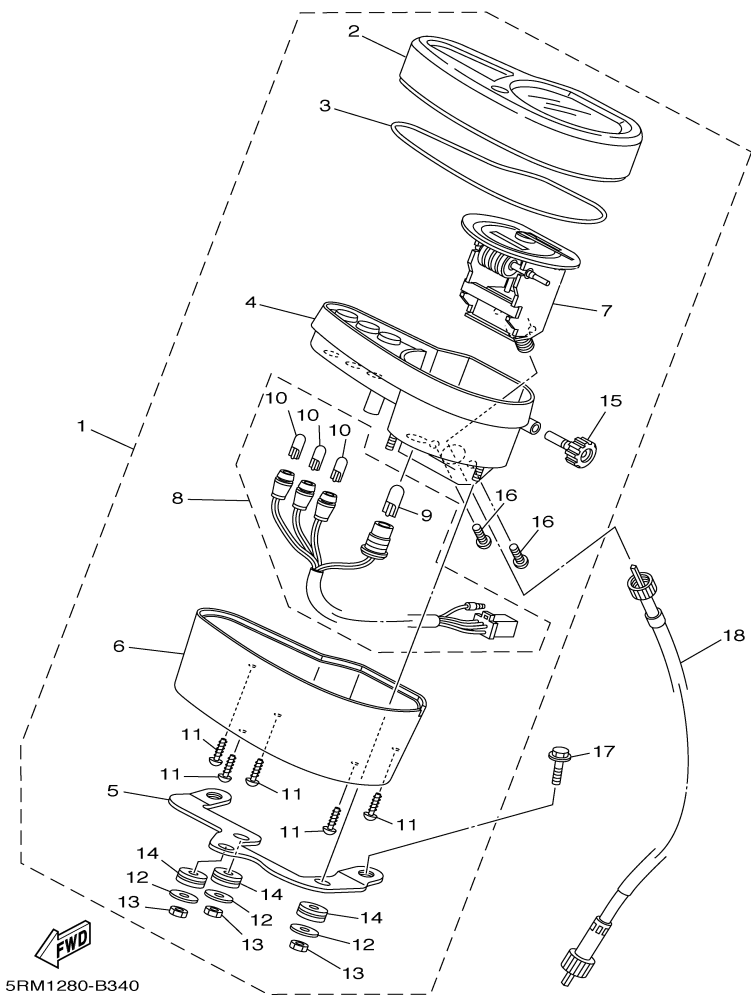
REF. NO.	CÓDIGO NO.	DESCRIÇÃO DA PEÇA	5RM1	5RM2				OBSERVAÇÃO
1	5HH-81890-00	MOTOR DE PARTIDA COMPLETO	1					
2	50M-81801-M0	.JOGO DE ESCOVAS	1					
3	93210-55669	.ANEL DE BORRACHA	2					
4	59V-81828-M0	.KIT DO PARAFUSO IMPULSOR 2	2					
5	93210-25711	.ANEL DE BORRACHA	1					
6	5HH-8183G-00	CHICOTE DO MOTOR DE PARTIDA	1					
7	98507-05008	PARAFUSO	1					
8	92907-05100	ARRUELA DE PRESSÃO	1					
9	9502M-06025	PARAFUSO FLANGE	2					



5RM1280-B330

FIG. 33 PISCAS DIANTEIRO E TRASEIRO

REF. NO.	CÓDIGO NO.	DESCRIÇÃO DA PEÇA	5RM1	5RM2				OBSERVAÇÃO
1	5RM-H3310-00	PISCA DIANTEIRO ESQUERDO CONJ.	1	1				
2	42K-H3311-00	.LÂMPADA DO PISCA	1	1				
3	5RM-H3312-00	.LENTE DO PISCA	1	1				
4	5RM-H3320-00	PISCA DIANTEIRO DIREITO CONJUNTO	1	1				
5	42K-H3311-00	.LÂMPADA DO PISCA	1	1				
6	5RM-H3312-00	.LENTE DO PISCA	1	1				
7	5HH-H3321-01	AMORTIZADOR DO PISCA 1	2	2				
8	5RM-H3316-00	ESPAÇADOR DO PISCA 1	2	2				
9	5HH-H3359-01	ARRUELA ESPECIAL	4	4				
10	9570M-08500	PORCA FLANGE	2	2				
11	5RM-H3330-00	PISCA TRASEIRO ESQUERDO CONJ.	1	1				
12	42K-H3311-00	.LÂMPADA DO PISCA	1	1				
13	5RM-H3312-00	.LENTE DO PISCA	1	1				
14	5RM-H3340-00	PISCA TRASEIRO DIREITO CONJUNTO	1	1				
15	42K-H3311-00	.LÂMPADA DO PISCA	1	1				
16	5RM-H3312-00	.LENTE DO PISCA	1	1				
17	5HH-H3321-01	AMORTIZADOR DO PISCA 1	2	2				
18	5RM-H3316-00	ESPAÇADOR DO PISCA 1	2	2				
19	5HH-H3359-01	ARRUELA ESPECIAL	4	4				
20	9570M-08500	PORCA FLANGE	2	2				



5RM1280-B340

FIG. 34 VELOCÍMETRO

REF. NO.	CÓDIGO NO.	DESCRIÇÃO DA PEÇA	5RM1	5RM2			OBSERVAÇÃO
1	5RM-H3500-00	VELOCÍMETRO COMPLETO	1	1			
2	5RM-H3559-00	.CAPA SUPERIOR COMPLETA	1	1			
3	5RM-H357K-00	.VEDAÇÃO DO VELOCÍMETRO	1	1			
4	5RM-H353R-00	.CAIXA SUPERIOR COMPLETA	1	1			
5	5RM-H350E-00	.SUPORTE DO MEDIDOR	1	1			
6	5RM-H353H-00	.CAIXA INFERIOR DO MEDIDOR	1	1			
7	5RM-H3570-00	.MEDIDOR CONJUNTO	1	1			
8	5RM-H350W-00	.CHICOTE COMPLETO	1	1			
9	35N-H3531-00	..LÂMPADA	1	1			(12V-3.4W)
10	42X-83517-00	..LÂMPADA	3	3			(12V-3W)
11	97704-04012	.PARAFUSO	5	5			
12	5HH-H3524-00	.ARRUELA ESPECIAL	3	3			
13	5HH-H366W-00	.PORCA	3	3			
14	5HH-H3634-00	.ILHO DE BORRACHA	3	3			
15	5RM-H3578-00	.BOTÃO DO CONTA GIRO	1	1			
16	97704-04008	.PARAFUSO	2	2			
17	9502L-06020	PARAFUSO	2	2			
18	5RM-H3550-00	CABO DO VELOCÍMETRO	1	1			

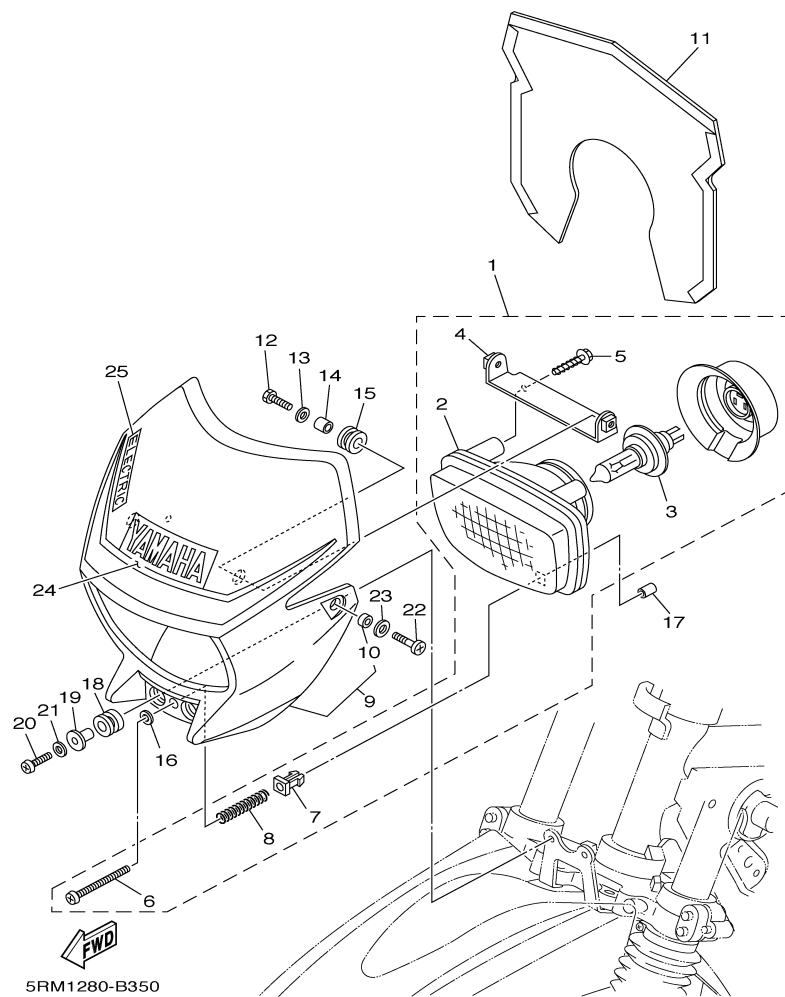


FIG. 35 FAROL DIANTEIRO

REF. NO.	CÓDIGO NO.	DESCRIÇÃO DA PEÇA	5RM1	5RM2		OBSERVAÇÃO
1	4LR-H4310-01	FAROL DIANTEIRO COMPLETO	1	1		
2	4VW-H4320-00	.LENTE DO FAROL COMPLETA	1	1		
3	4AN-H4314-00	.LÂMPADA DO FAROL	1	1		(12V-35/35W)
4	4VW-H4318-00	.SUPORTE DO FAROL DIANTEIRO	1	1		
5	4VW-H4329-00	.PARAFUSO DE FIXAÇÃO 1	2	2		
6	4LR-H433E-00	.PARAFUSO DE REGULAGEM	1	1		
7	4LR-H4334-00	.BUCHA DO PARAFUSO	1	1		
8	4LR-H4332-00	.MOLA DO PARAFUSO	1	1		
9	5RM-H4311-00	CARENAGEM DO FAROL	1	1		PARA DPBSE
	5RM-H4311-10	CARENAGEM DO FAROL	1	1		PARA HTR
	5RM-H4311-20	CARENAGEM DO FAROL	1	1		PARA YB
10	90387-060T4	.ESPAÇADOR	2	2		
11	5RM-H4196-00	CAPA DO FAROL	1	1		
12	9700M-06020	PARAFUSO	2	2		
13	9290M-06600	ARRUELA	2	2		
14	4VW-H4388-00	ESPAÇADOR	2	2		
15	4VW-H4366-00	AMORTIZADOR	2	2		
16	9290L-04600	ARRUELA	1	1		
17	90445-05807	TUBO	1	1		
18	90480-14102	ILHO DE BORRACHA	2	2		
19	90387-06W53	ESPAÇADOR	2	2		
20	9851M-06025	PARAFUSO CABEÇA PANELA	2	2		
21	9290M-06600	ARRUELA	2	2		
22	9890M-06012	PARAFUSO	2	2		
23	90201-06804	ARRUELA PLANA	2	2		
24	5RM-H411B-00	GRÁFICO DA CARENAGEM	1	1		PARA DPBSE
	5RM-H411B-10	GRÁFICO DA CARENAGEM	1	1		PARA HTR

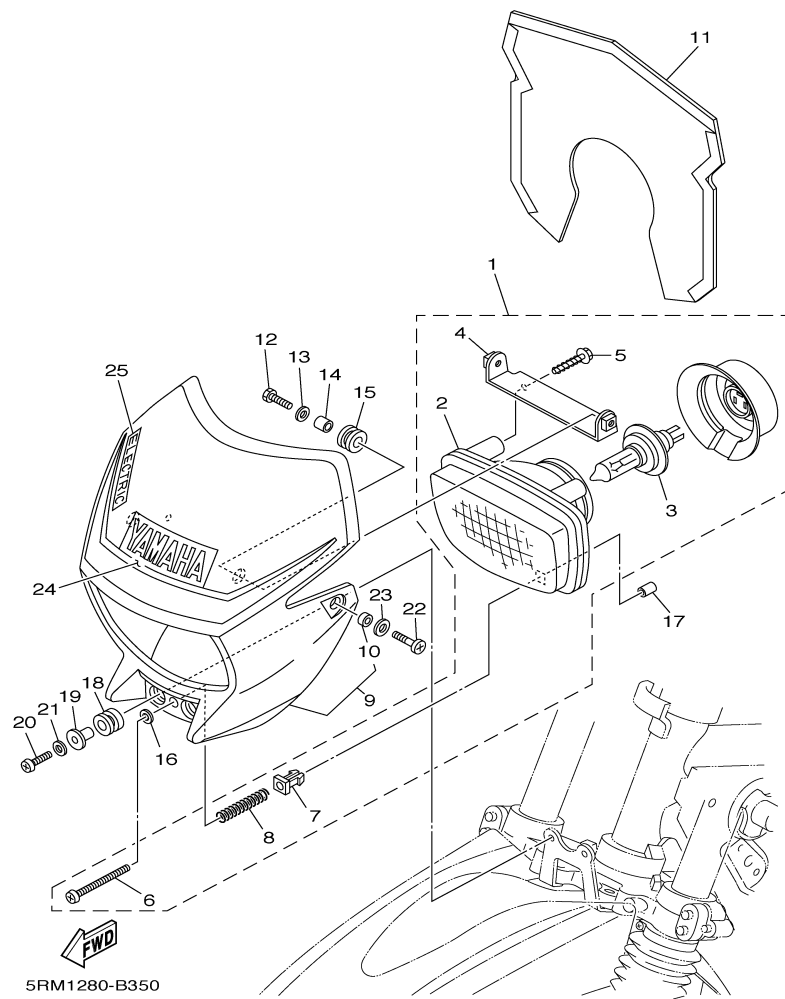


FIG. 35 FAROL DIANTEIRO

REF. NO.	CÓDIGO NO.	DESCRIÇÃO DA PEÇA	5RM1	5RM2			OBSERVAÇÃO
24	5RM-H411B-20	GRÁFICO DA CARENAGEM	1	1			PARA YB
25	5RM-H411C-00	EMBLEMA ELETRIC	1				PARA DPBSE
	5RM-H411C-10	EMBLEMA ELETRIC	1				PARA HTR
	5RM-H411C-20	EMBLEMA ELETRIC	1				PARA YB

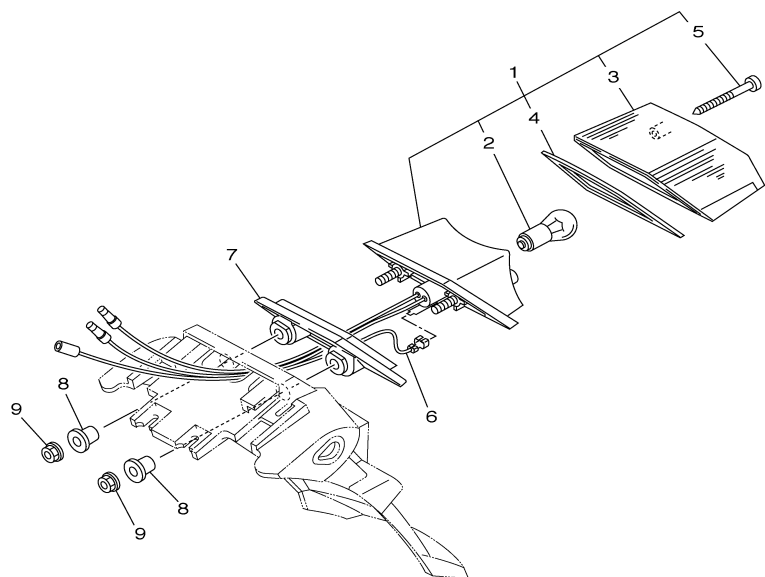


FIG. 36 LANTERNA TRASEIRA

REF. NO.	CÓDIGO NO.	DESCRIÇÃO DA PEÇA	5RM1	5RM2			OBSERVAÇÃO
1	1XL-84710-E0	LANTERNA TRASEIRA COMPLETA	1	1			
2	42L-H4514-00	.LÂMPADA DA LANTERNA	1	1			(12V-21/5W)
3	34Y-84721-E0	.LENTE DA LANTERNA TRASEIRA	1	1			
4	34Y-84723-E0	.GAXETA DA LENTE	1	1			
5	97701-40630	.PARAFUSO	2	2			
6	5RM-H4717-00	CHICOTE DA LANTERNA TRASEIRA	1	1			
7	5RM-H4527-00	AMORTIZADOR DA LANTERNA	1	1			
8	90387-07391	ESPAÇADOR	2	2			
9	9570M-06500	PORCA FLANGE	2	2			

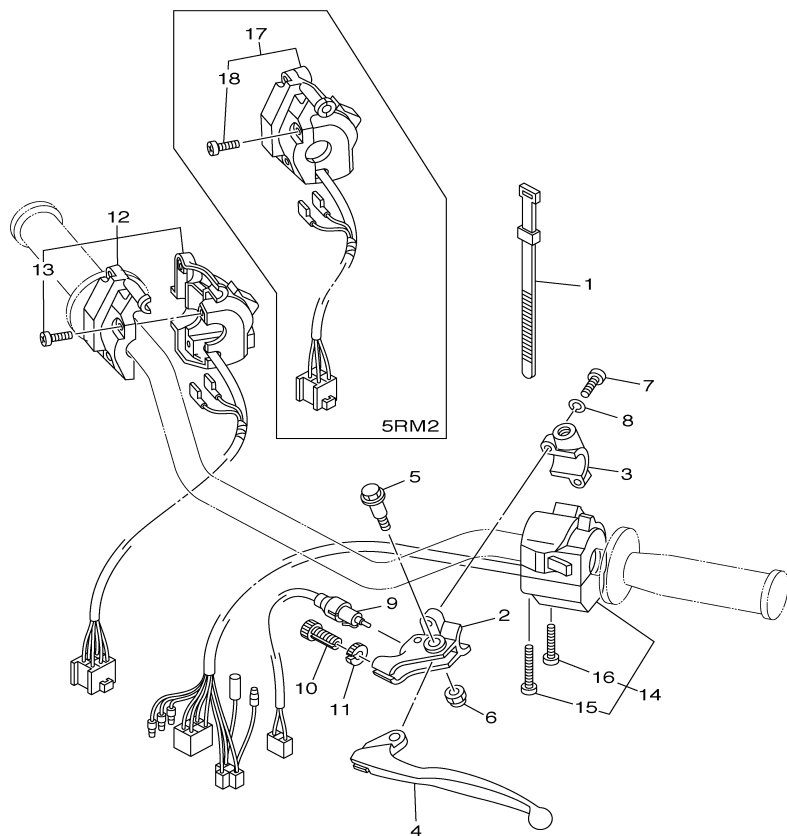


FIG. 37 INTERRUPTOR DO GUIDÃO E MANETES

REF. NO.	CÓDIGO NO.	DESCRIÇÃO DA PEÇA	5RM1	5RM2		OBSERVAÇÃO
1	437-83936-01	BRAÇADEIRA DO CABO	4	4		
2	2TY-H2911-00	FIXADOR DA ALAVANCA ESQUERDA	1	1		
3	2TY-H2915-01	SUPORE INFERIOR DA ALAVANCA	1	1		
4	4AN-H3912-00	ALAVANCA ESQUERDA	1	1		
5	4LR-H3945-00	PARAFUSO	1	1		
6	90185-06W10	PORCA AUTO-TRAVANTE	1	1		
7	9851M-05020	PARAFUSO	2	2		
8	9290M-05100	ARRUELA	2	2		
9	5U0-82917-00	INTERRUPTOR DE FREIO	1			
10	90123-08046	PARAFUSO DE REGULAGEM	1	1		
11	90179-08148	PORCA DE REGULAGEM	1	1		
12	5RM-H3975-00	INTERRUPTOR DO GUIDÃO 2	1			ES
13	98507-05020	.PARAFUSO CABEÇA PANELA	3			ES
14	5HH-H3969-01	INTERRUPTOR DO GUIDÃO 5	1	1		
15	98507-05040	.PARAFUSO CABEÇA PANELA	1	1		
16	98507-05030	.PARAFUSO CABEÇA PANELA	1	1		
17	5RM-H3976-00	INTERRUPTOR DO GUIDÃO 1		1		KS
18	98507-05020	.PARAFUSO CABEÇA PANELA		3		KS



5RM1280-B370

INDICE NUMERICO

CODIGO NO.	REF. NO.	CODIGO NO.	REF. NO.	CODIGO NO.	REF. NO.	CODIGO NO.	REF. NO.	CODIGO NO.	REF. NO.	CODIGO NO.	REF. NO.
5HH-E111F-00	4 - 2	5HH-E5451-00	10 - 2	5RM-F1511-00	18 - 1	2TW-F3145-A0	22 - 8	5RM-F4731-10	24 - 2	5HH-F6332-00	29 - 7
5HH-E1111-00	1 - 1	5HH-E5461-00	10 - 15	5RM-F1511-10	18 - 1		22 - 27	5RM-F4832-00	24 - 5	5RM-F6335-00	28 - 7
5HH-E1161-00	1 - 8	5HH-E5512-00	11 - 1	5RM-F1511-20	18 - 1	4AN-F3166-00	22 - 15	4AN-F5111-10-35	25 - 1	2TY-F6342-00	28 - 8
5RM-E1166-00	9 - 3	5HH-E5521-00	11 - 2	5RM-F1611-00	18 - 6		22 - 34	2TY-F5118-00	25 - 12	5RM-F6372-00	28 - 9
5HH-E1167-00	9 - 2	5HH-E5532-00	11 - 3	5RM-F1611-10	18 - 6	2TW-F3168-A0	22 - 17	5RM-F5181-00	25 - 13	5RM-F7211-00	30 - 1
5HH-E1185-00	1 - 7	5HH-E5598-00	4 - 10	5RM-F1611-20	18 - 6		22 - 36	4AN-F5190-02	25 - 15	5RM-F7231-00	30 - 9
5HH-E1186-00	1 - 11	5RM-E5620-00	12 - 10	5RM-F1642-00	18 - 13	5RM-F3171-00	22 - 6	5HH-F5195-01	25 - 7	5RM-F7261-00	30 - 2
5HH-E1310-00	1 - 19	5HH-E5666-00	12 - 6	5RM-F1685-00	18 - 10		27 - 25		27 - 22	5RM-F7311-00	30 - 16
5HH-E1351-00	1 - 20	5RM-E6150-00	13 - 5	5RM-F1711-00	19 - 1	5RM-F3174-00	21 - 13	5RM-F5196-00	25 - 6	4VW-F7411-00	30 - 21
5RM-E1400-00	2 - 1	5RM-E6154-00	13 - 6	5RM-F1711-10	19 - 1	5RM-F3191-00	22 - 41	5RM-F5311-00-35	27 - 1	5RM-F7421-00	30 - 22
5HH-E1422-10	2 - 7	5HH-E6164-00	13 - 17	5RM-F1711-20	19 - 1	4AN-F3192-W0	22 - 40	5RM-F5321-00-35	27 - 6	5HH-F7431-00	30 - 26
5HH-E1500-01	2 - 14	5HH-E6321-00	13 - 8	5RM-F1719-00	18 - 9	4AN-F3192-10	22 - 42	5HH-F533A-00	27 - 7	5RM-F7432-00-35	30 - 32
5HH-E2156-00	3 - 11	5RM-E6324-00	13 - 9	5RM-F1721-00	19 - 8	4AN-F3317-01	21 - 16	5HH-F5330-00	27 - 8	5HH-F7433-00	30 - 27
5HH-E2170-01	4 - 1	5RM-E6333-00	13 - 11	5RM-F1721-10	19 - 8	4AN-F3318-11	29 - 18	5RM-F5351-00	27 - 13	5HH-F7441-00	30 - 33
5HH-E2176-00	4 - 4	5RM-E6337-00	13 - 12	5RM-F1721-20	19 - 8	5RM-F3340-00	22 - 43	5RM-F5355-00	27 - 10	5RM-F7442-00-35	30 - 39
5HH-E2213-00	4 - 13	5RM-E6351-00	13 - 10	5RM-F173E-00	19 - 24	4AN-F3346-10	22 - 44	5HH-F536G-00	26 - 13	5HH-F7444-00	30 - 34
5HH-E2231-00	4 - 8	5RM-E6356-00	13 - 14	5RM-F173E-10	19 - 24	5RM-F3351-00	22 - 5	5L9-F5367-00	27 - 34	5HH-F7445-01	30 - 28
5HH-E2241-00	4 - 9	5HH-E6357-00	13 - 22	5RM-F173E-20	19 - 24		22 - 24	5RM-F5381-00	27 - 35		30 - 35
5HH-E3300-00	5 - 1	5RM-E6358-00	13 - 13	5RM-F173F-00	19 - 25	5RM-F3389-00	21 - 20	5RM-F5388-00	27 - 30	5RM-F8267-00	19 - 23
5HH-E3324-00	5 - 10	5RM-E6371-00	13 - 7	5RM-F173F-10	19 - 25	5HH-F3418-00	21 - 7	5RM-F5389-00	27 - 31	5HH-H1410-00	31 - 2
5HH-E3329-00	5 - 13	5RM-E6377-00	13 - 16	5RM-F173F-20	19 - 25	5RM-F3435-00	21 - 8	5RM-F5391-00	27 - 20	5HH-H1450-00	31 - 1
5HH-E3411-00	5 - 9	5RM-E6381-00	13 - 23	5RM-F177G-00	19 - 14	3V9-F3441-10	21 - 11	5RM-F5392-00	27 - 21	5LX-H1450-00	31 - 1
5HH-E3451-00	5 - 12	5RM-E6628-00	13 - 15	35N-F1780-00	19 - 2	5RM-F3467-00	29 - 20	5RM-F5396-00	27 - 18	3AY-H2110-00	38 - 3
5RM-E4410-00	6 - 7	5HH-E7402-00	14 - 12	5RM-F2110-00-35	20 - 1	5RM-F4100-00	23 - 1	5RM-F5397-00	27 - 19	5RM-H2112-00	38 - 4
5RM-E4411-00	6 - 8	5HH-E7411-00	14 - 1	5RM-F2126-00	20 - 5	5RM-F4100-10	23 - 1	5RM-F5412-00	27 - 27	42K-H2115-00	38 - 5
5RM-E4412-00	6 - 9	4AN-E7456-00	14 - 27	5L9-F2128-00	20 - 4	5RM-F4100-20	23 - 1	5RM-F5448-20	27 - 26	5HH-H2115-00	38 - 5
5RM-E4425-00	6 - 25	5HH-E7471-00	14 - 10	4AN-F2141-10	20 - 6	2TY-F4181-00	8 - 10	5RM-F580T-00	26 - 3	5RM-H2116-00	38 - 6
5HH-E443E-01	6 - 20	5HH-E8101-01	16 - 7	5RM-F2151-00	20 - 9	5HH-F4181-00	23 - 20	5RM-F582T-00	26 - 1	5RM-H2123-00	19 - 21
5RM-E4437-00	6 - 15	5RM-E8110-00	16 - 9	5RM-F2178-00	17 - 15	5RM-F4182-00	23 - 16	5RM-F583T-00	29 - 1	5RM-H2131-00	19 - 22
5RM-E4452-00	6 - 17	5HH-E8113-00	16 - 10	5RM-F218A-00	20 - 16	5RM-F4183-00	23 - 17	5HH-F5852-00	29 - 4	5LX-H2151-00	38 - 15
5RM-E4453-00	6 - 16	5HH-E8337-00	16 - 2	5RM-F2184-00	17 - 14	5RM-F4186-00	23 - 18	5HH-F5854-00	29 - 3		38 - 18
5RM-E4458-00	6 - 12	5HH-E8511-00	15 - 5	5RM-F2199-00	20 - 10	5RM-F4230-00	23 - 35	5HH-F5867-00	29 - 6	5HH-H2310-00	39 - 1
5RM-E4459-00	6 - 11	5HH-E8512-00	15 - 6	5RM-F2311-00	20 - 13	5RM-F4230-10	23 - 35	5RM-F5875-00	29 - 16	5HH-H2370-00	39 - 3
4VW-E4462-10	6 - 23	5HH-E8513-00	15 - 7	5RM-F3100-00	22 - 1	5RM-F4230-20	23 - 35	5HH-F5917-00	26 - 15	5HH-H2501-01	38 - 7
5RM-E4462-00	6 - 18	5HH-E8531-00	15 - 8	5RM-F3102-00	22 - 2	5RM-F4244-00	23 - 2	5RM-F5921-00	26 - 10	5HH-H2540-00	39 - 4
5RM-E4472-00	6 - 22	5HH-E8535-00	15 - 9	5RM-F3103-00	22 - 21	5RM-F4244-10	23 - 2	5HH-F5924-00	26 - 9	5RM-H2590-00	38 - 11
5RM-E4628-00	8 - 2	5HH-E8540-00	15 - 1	5RM-F3110-00	22 - 4	5RM-F4244-20	23 - 2	5HH-F5926-00	26 - 12	5RM-H2590-10	38 - 11
5RM-E4711-00	8 - 7	5RM-F1110-00-35	17 - 1		22 - 23	5RM-F4245-00	23 - 3	5HH-F5934-00	26 - 8	2TY-H2911-00	37 - 2
5RM-E4758-00	8 - 11	5RM-F127A-00-35	17 - 18	2TW-F3111-A0	22 - 19	5RM-F4245-10	23 - 3	5HH-F5937-00	26 - 11	2TY-H2915-01	37 - 3
5HH-E5150-01	9 - 1	5RM-F1275-00-35	17 - 19		22 - 38	5RM-F4245-20	23 - 3	5HH-F5961-00	26 - 14	5RM-H3310-00	33 - 1
5LX-E5150-01	9 - 1	5RM-F1316-00-35	17 - 5	5RM-F3125-00	22 - 11	5RM-F4250-00	23 - 36	5RM-F6111-00	28 - 1	42K-H3311-00	33 - 2
5HH-E5191-00	10 - 10	5RM-F1317-00-35	17 - 10		22 - 30	5RM-F4250-10	23 - 36	4VW-F6241-00	28 - 5		33 - 5
5HH-E5362-00	10 - 20	5RM-F137W-00	23 - 21	5RM-F3126-00	22 - 3	5RM-F4250-20	23 - 36	5RM-F6242-00	28 - 3		33 - 12
5HH-E5411-01	10 - 1	5RM-F137W-10	23 - 21	5RM-F3135-00	22 - 14	1YH-F4524-00	23 - 9	5L9-F6243-00	28 - 2		33 - 15
5RM-E5418-00	10 - 12	5RM-F137X-20	23 - 21		22 - 33	5HH-F4610-02	23 - 15	5L9-F6249-00	28 - 4	5RM-H3312-00	33 - 3
5HH-E5421-00	10 - 14	5RM-F137X-00	23 - 27	5RM-F3136-00	22 - 22	5RM-F4730-00	24 - 1	5RM-F6290-00	28 - 11		33 - 6
5HH-E5421-10	10 - 14	5RM-F137X-10	23 - 27	2TW-F3144-A0	22 - 7	5RM-F4730-10	24 - 1	5RM-F6290-10	28 - 12		33 - 13
5RM-E5441-00	9 - 10	5RM-F137X-20	23 - 27		22 - 26	5RM-F4731-00	24 - 2	5RM-F6311-00	28 - 6		33 - 16

INDICE NUMERICO

CODIGO NO.	REF. NO.	CODIGO NO.	REF. NO.	CODIGO NO.	REF. NO.	CODIGO NO.	REF. NO.	CODIGO NO.	REF. NO.	CODIGO NO.	REF. NO.
5RM-H3316-00	33 - 8	4VW-H4329-00	35 - 5	5RM-14101-00	7 - 1	5RE-16111-00	13 - 1	42X-83517-00	34 - 10	90183-06023	19 - 19
	33 - 18	4LR-H433E-00	35 - 6	5HH-14103-00	7 - 8	5RM-17121-00	14 - 3	437-83936-01	37 - 1	90185-06W10	37 - 6
5RM-H3320-00	33 - 4	4LR-H4332-00	35 - 8	5HP-14106-00	7 - 4	5RM-17131-00	14 - 4	1XL-84710-E0	36 - 1	90185-08169	17 - 4
5HH-H3321-01	33 - 7	4LR-H4334-00	35 - 7	5RM-14107-18	7 - 21	5RM-17141-00	14 - 5	1A2-84714-41	36 - 2		17 - 9
	33 - 17	4VW-H4366-00	35 - 15	5RM-14112-25	7 - 6	5HH-17151-01	14 - 2	34Y-84721-E0	36 - 3		17 - 13
5RM-H3330-00	33 - 11	4VW-H4388-00	35 - 14	4LS-14126-00	7 - 5	5AP-17211-00	14 - 19	34Y-84723-E0	36 - 4	90185-10037	30 - 19
5RM-H3340-00	33 - 14	5RM-H4527-00	36 - 7	3SP-14128-00	7 - 33	5RM-17221-00	14 - 14	90101-06W10	6 - 27	90185-12W15	20 - 7
5HH-H3359-01	33 - 9	5RM-H4717-00	36 - 6	4LS-14131-00	7 - 3	5RM-17231-00	14 - 15		19 - 18	90201-05016	8 - 14
	33 - 19	5RM-H4753-00	23 - 34	5K7-14134-00	7 - 13	5RM-17241-00	14 - 18	90101-06W11	6 - 28	90201-06735	6 - 13
5HH-H3371-00	39 - 9	23L-H5130-00	39 - 11	5RM-14141-27	7 - 15	5HH-17251-01	14 - 13	90101-08590	4 - 6	90201-06804	6 - 29
5RM-H350E-00	34 - 5	5RM-H5540-00	39 - 6	5HP-14142-17	7 - 16	5AP-18140-00	16 - 1	90101-10003	30 - 17		18 - 3
5RM-H350W-00	34 - 8	5RM-H5546-00	39 - 7	5HH-14145-00	7 - 17	5AP-18185-00	15 - 2	90101-12498	20 - 19		18 - 16
5RM-H3500-00	34 - 1	5HH-H5595-00	31 - 3	3H1-14147-00	7 - 10	5HP-21268-00	17 - 23	90105-06813	26 - 2		19 - 13
5RM-H3523-00	23 - 33	5HH-WE141-10	2 - 2	4LS-14147-00	7 - 29	5HP-21485-00	17 - 22	90105-08002	17 - 12		19 - 15
5HH-H3524-00	34 - 12	5RM-WF483-00	24 - 4	3SP-14179-00	7 - 31	5RM-22210-00	20 - 17	90105-08007	17 - 3		23 - 24
5RM-H353H-00	34 - 6	5RM-W0041-00	29 - 2	24W-14184-00	7 - 14	5NY-22475-00	20 - 18	90105-08011	17 - 7		23 - 30
5RM-H353R-00	34 - 4	5RM-W0045-10	26 - 6	5HH-14185-00	7 - 20	35E-23114-00	22 - 20	90105-082A0	17 - 11		35 - 23
35N-H3531-00	34 - 9	5RM-W0047-00	26 - 5	127-14186-00	7 - 22		22 - 39	90105-08724	1 - 13	90201-07641	5 - 5
5RM-H3550-00	34 - 18	5HH-W0048-00	26 - 7	4LS-14191-00	7 - 9	10V-23147-00	22 - 10	90105-10638	26 - 16	90201-08326	4 - 5
5RM-H3559-00	34 - 2	5RM-W0057-00	26 - 4	3SP-14194-00	7 - 32		22 - 29	90105-12425	20 - 20		8 - 18
5RM-H357K-00	34 - 3	5HP-W2147-00	17 - 21	5RM-14196-10	7 - 28	34X-23151-00	22 - 13	90109-06W35	9 - 6	90201-08609	1 - 14
5RM-H3570-00	34 - 7	2UJ-11133-10	1 - 2	5RM-14197-10	7 - 39		22 - 32	90109-06W36	9 - 7	90201-08753	17 - 16
5RM-H3578-00	34 - 15	22F-11134-10	1 - 3	5RM-14197-20	7 - 23	1UA-23153-00	22 - 18	90109-06W37	9 - 8	90201-10135	30 - 3
5HH-H3634-00	34 - 14	5AP-11181-00	1 - 16	5RM-14197-30	7 - 43		22 - 37	90109-063F7	16 - 3	90201-10886	29 - 15
5HH-H366W-00	34 - 13	5HH-11536-00	2 - 8	3SP-14216-00	7 - 36	34X-23156-00	22 - 9	90109-06577	29 - 9	90201-12W69	20 - 8
4AN-H3912-00	37 - 4	5RM-11603-00	2 - 13	5HP-14216-00	7 - 45		22 - 28	90110-06W02	1 - 18	90201-122H1	2 - 18
5RM-H3922-00	29 - 8	5RM-11605-00	2 - 13	620-1423A-70	7 - 18	34X-23157-00	22 - 12	90116-10390	27 - 29		13 - 3
4LR-H3945-00	37 - 5	5RM-11607-00	2 - 13	66E-14251-00	7 - 37		22 - 31	90123-08046	37 - 10	90201-124G9	20 - 22
5HH-H3969-01	37 - 14	4LS-11631-01-A0	2 - 10	3SP-14264-00	7 - 35	3M7-23181-00	22 - 16	90149-06W03	15 - 4	90201-14W70	27 - 36
5RM-H3975-00	37 - 12	2TK-11633-00	2 - 11	5HH-14276-00	7 - 30		22 - 35	90149-06W04	8 - 3	90201-152H7	12 - 8
5RM-H3976-00	37 - 17	4LS-11636-01	2 - 10	5HP-14280-00	7 - 41	5HP-23416-00	21 - 3	90153-06W01	30 - 7	90201-15700	14 - 20
5HH-H3980-10	29 - 11	4LS-11638-01	2 - 10	5HP-14348-00	7 - 38	5RM-24500-00	23 - 4	90153-06029	1 - 5	90201-20W72	5 - 11
5RM-H411B-00	35 - 24	4LS-11651-02	2 - 6	5RM-14451-00	6 - 10	4X8-24512-00	23 - 7	90155-06802	5 - 6	90201-202F9	12 - 4
5RM-H411B-10	35 - 24	4LS-11681-01	2 - 4	583-14561-00	7 - 19	3AJ-24523-00	23 - 8	90157-03122	23 - 10	90201-20266	14 - 6
5RM-H411B-20	35 - 24	5HP-12111-00	3 - 1	5HP-14565-00	7 - 44	3AJ-24534-00	23 - 5	90170-05302	3 - 10		14 - 16
5RM-H411C-00	35 - 25	5HH-12113-00	3 - 5	5RM-14611-00	8 - 1	5RM-25872-00	29 - 13	90170-10219	27 - 28	90201-20272	14 - 22
5RM-H411C-10	35 - 25	22F-12116-00	3 - 4	4BR-14613-00	8 - 15	5RM-28100-00	17 - 26	90170-12060	13 - 20	90201-225A4	19 - 5
5RM-H411C-20	35 - 25	22F-12117-02	3 - 7	4FU-14714-01	8 - 9	50M-81801-M0	32 - 2	90170-22187	19 - 3	90201-25290	11 - 6
5RM-H4196-00	35 - 11	22F-12118-01	3 - 6	5HH-1490J-00	7 - 2	59V-81828-M0	32 - 4	90175-06012	6 - 14	90202-05187	8 - 5
4LR-H4310-01	35 - 1	2HX-12119-00	3 - 3	4LS-14923-20	7 - 12	5HH-8183G-00	32 - 6	90175-06020	30 - 15	90202-05188	8 - 6
5RM-H4311-00	35 - 9	5HP-12121-00	3 - 2	5AP-14933-00	7 - 40	5HH-81890-00	32 - 1	90176-22050	21 - 9	90202-06W01	23 - 12
5RM-H4311-10	35 - 9	50M-12151-00	3 - 8	5AP-14940-00	7 - 42	5HH-81940-00	38 - 14	90179-08148	37 - 11	90202-26142	21 - 5
5RM-H4311-20	35 - 9	22F-12159-00	3 - 9	3H1-14962-00	7 - 11	12R-81950-01	38 - 13	90179-12813	12 - 11	90206-06090	8 - 4
4AN-H4314-00	35 - 3	4ST-12210-00	4 - 12	5AP-15517-02	11 - 5	4CK-81960-01	38 - 1		13 - 4		8 - 13
4VW-H4318-00	35 - 4	4GL-13325-00	5 - 2	4TU-15590-00	11 - 7	5LX-82150-00	38 - 16	90179-25W22	21 - 6	90206-14001	30 - 4
5RM-H4318-00	21 - 14	16G-13569-00	6 - 2	10V-15641-00	12 - 2	5RM-82530-00	38 - 10	90179-25W23	21 - 4	90206-14093	27 - 16
5RM-H4319-00	21 - 15	5AP-13586-00	6 - 1	5HP-15651-00	12 - 7	5U0-82917-00	37 - 9	90183-06023	6 - 24	90208-07052	5 - 4
4VW-H4320-00	35 - 2	5RM-1410A-00	7 - 7	5RM-15660-00	12 - 1	3XV-83350-21	39 - 8		18 - 11	90208-17032	13 - 18

INDICE NUMERICO

CODIGO NO.	REF. NO.	CODIGO NO.	REF. NO.	CODIGO NO.	REF. NO.	CODIGO NO.	REF. NO.	CODIGO NO.	REF. NO.	CODIGO NO.	REF. NO.
90215-12211	13 - 19	90467-09W06	23 - 14	92907-03100	7 - 25	94227-21848	25 - 9	9582M-08014	17 - 20	99530-10114	9 - 5
90249-06220	30 - 29	90467-10819	6 - 3	92907-04100	7 - 27	94325-18801	27 - 25		24 - 6		9 - 9
	30 - 36	90467-13858	9 - 4	92907-05100	32 - 8	94325-21117	25 - 10	9700M-06016	18 - 15		10 - 3
90249-12800	30 - 14	90467-15012	6 - 21	92907-08100	7 - 34	94416-21800	25 - 5		19 - 17		10 - 16
90269-07077	23 - 26	90468-20196	30 - 5	93101-10142	10 - 22	94418-18801	27 - 17	9700M-06020	18 - 2		
	23 - 32	90468-26048	12 - 3	93101-12173	16 - 4	94581-94088	4 - 7		35 - 12		
90280-03017	2 - 17	90480-01868	19 - 7	93102-12224	13 - 25	94581-97121	27 - 38	9702M-06016	20 - 12		
90282-05001	13 - 2		19 - 11	93102-20143	14 - 24	94681-97001	27 - 39	9702M-06020	16 - 11		
90338-16148	17 - 2	90480-13426	19 - 6	93102-20827	25 - 4	94700-00834	1 - 15	9702M-06030	27 - 11		
90340-12097	5 - 7		19 - 10	93106-26005	27 - 5	9502L-06020	34 - 17	9760L-04312	29 - 12		
90340-14W02	10 - 6	90480-14102	35 - 18	93109-14021	27 - 14	9502L-08035	21 - 12	97701-04030	36 - 5		
90340-32W03	10 - 8	90480-24186	19 - 4	93109-20014	12 - 12	9502M-06008	38 - 17	97704-04008	34 - 16		
90381-18800	20 - 3	90501-10802	30 - 13	93210-11001	2 - 15	9502M-06010	14 - 28	97704-04012	34 - 11		
90387-06W53	35 - 19	90506-15260	27 - 9	93210-14104	27 - 15		29 - 17	98507-03006	7 - 24		
90387-060T4	18 - 14	90506-23801	30 - 6	93210-14800	10 - 7	9502M-06012	38 - 2	98507-03008	23 - 6		
	23 - 23	90506-35474	30 - 20	93210-19800	10 - 21	9502M-06016	4 - 14	98507-04014	7 - 26		
	23 - 29	90508-16W13	13 - 24	93210-25711	32 - 5	9502M-06020	1 - 10	98507-05008	32 - 7		
	35 - 10	90508-20W07	30 - 25	93210-30800	6 - 4	9502M-06025	32 - 9	98507-05020	37 - 13		
90387-06023	18 - 5	90508-26667	12 - 5	93210-32800	10 - 9	9502M-06035	10 - 4		37 - 18		
90387-061V4	18 - 4	90508-32801	16 - 5	93210-44800	1 - 12		10 - 18	98507-05030	37 - 16		
90387-064J1	18 - 8	90560-15290	25 - 3	93210-55669	32 - 3	9502M-06045	10 - 5	98507-05040	37 - 15		
	19 - 16	90560-15313	27 - 2	93210-57800	1 - 21		10 - 19	9851M-04018	29 - 21		
	20 - 15	9131M-06010	29 - 19	93210-71800	1 - 9	9502M-08012	17 - 17	9851M-05016	39 - 2		
90387-06681	17 - 25	9131M-06012	4 - 3	93306-20121	14 - 8	9502M-08035	8 - 8	9851M-05020	21 - 17		
90387-06737	20 - 11	9131M-06014	31 - 5	93306-202YP	2 - 16	9502M-08040	21 - 10		37 - 7		
90387-07391	36 - 8	9131M-06020	6 - 5	93306-20205	25 - 2	9530M-05600	21 - 19	9851M-06010	10 - 11		
90387-10003	30 - 18		8 - 16	93306-20212	27 - 4	9530M-06600	27 - 12	9851M-06012	11 - 4		
90387-1001B	19 - 9	9131M-06030	31 - 4	93306-20218	14 - 25	9530M-06700	30 - 8	9851M-06014	14 - 11		
90387-1001C	23 - 22		38 - 8	93306-203YG	14 - 9	9560M-06100	29 - 10	9851M-06025	35 - 20		
	23 - 28	9131M-08016	8 - 17	93306-204X8	14 - 23	95607-10200	17 - 8	98516-06020	6 - 19		
90387-15W36	25 - 11	9131M-08020	11 - 8	93306-205A0	2 - 3	95607-14200	25 - 14	9870M-04012	29 - 5		
90387-15W54	11 - 9	91380-06035	10 - 17		2 - 9		27 - 37	9890M-06012	23 - 25		
90387-15802	27 - 32	91401-20012	30 - 12	93306-30212	27 - 3	95617-12100	20 - 21		23 - 31		
	27 - 33	91401-25015	30 - 24	93310-6290C	2 - 5	9570M-06500	36 - 9		35 - 22		
90387-227H7	28 - 10	91701-06020	30 - 10	93332-00079	21 - 1		39 - 12	9890M-06016	19 - 12		
90401-10159	29 - 14	91701-08039	30 - 23	93399-99949	21 - 2	9570M-08500	33 - 10		19 - 20		
90430-06014	1 - 6	92017-08020	30 - 40	93410-20809	14 - 7		33 - 20		23 - 11		
90430-06817	4 - 15	9290L-04600	35 - 16		14 - 17	9570M-12500	2 - 19	98980-06012	8 - 12		
90430-10148	39 - 5	9290M-04600	29 - 22	93440-10109	1 - 4	9580M-06010	39 - 10	99001-05600	5 - 3		
90430-12227	5 - 8	9290M-05100	37 - 8	93450-16068	2 - 12	9580M-06014	18 - 7		30 - 31		
90445-05807	29 - 23	9290M-05200	21 - 18	93503-16802	13 - 21		18 - 12		30 - 38		
	35 - 17	9290M-06200	30 - 11	93604-10011	15 - 3		20 - 14	99001-10600	16 - 6		
90445-10490	23 - 13		30 - 30	93608-30839	16 - 8		24 - 3	99009-15400	11 - 10		
90450-44062	6 - 6		30 - 37	93700-06804	20 - 2	9580M-06020	4 - 11		12 - 9		
90460-46206	6 - 30	9290M-06600	6 - 26	93822-14043	14 - 26	9581M-06016	10 - 13		14 - 21		
90465-08801	10 - 24		35 - 13	94108-218L0	25 - 8	9581M-10075	17 - 6	99009-20500	13 - 26		
90465-08802	10 - 23		35 - 21	94111-188L1	27 - 23	95817-06016	17 - 24	99246-00080	18 - 17		
90465-13152	38 - 12		38 - 9	94211-18850	27 - 24	9582M-06012	23 - 19	99530-10114	1 - 17		

Todos os direitos reservados. É proibida a reprodução total ou parcial desta publicação sem a autorização por escrito da Yamaha Motor do Brasil Ltda.



YAMAHA MOTOR DO BRASIL LTDA.
Rod. Presidente Dutra, km 214 - Guarulhos - SP
DEPARTAMENTO DE PEÇAS E ACESSÓRIOS

IMPRESSO NO BRASIL
1ª EDIÇÃO, AGOSTO 2002



PARTS CATALOGUE No.
 CATÁLOGO DE PEÇAS No.
 CATALOGO DE REPUESTOS No.

APPLICATION - MODEL :
 APLICAÇÃO - MODELO :
 APLICACIÓN - MODELO :

XTZ125E / XTZ125K - (5RM1) / (5RM2)

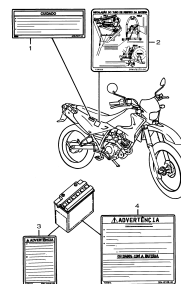
REF. No. REF. No. REF. No.	OLD PART NUMBER CÓDIGO ANTIGO CÓDIGO ANTIGUO	NEW PART NUMBER CÓDIGO NOVO CODIGO NUEVO	PARTS DESCRIPTION DESCRIÇÃO DA PEÇA DESCRIPCIÓN DEL REPUESTO	SUPERSESION SIMILAR SIMILAR
01-01 01-02 01-03 01-04		4CD-F8177-01 5RM-F8179-00 5DW-H2141-00 5DW-H2108-00	ETIQUETA DE CUIDADOS BATERIA ETIQUETA PASSAGEM DO TUBO ETIQUETA ATIVAÇÃO DA BATERIA ETIQUETA MÉTODO DE CARGA	/
02-01 02-02 02-03 02-04 02-05		5RM-F415A-10 4CD-F118K-00 4VW-F111M-02 5RM-F111F-00 5RM-F1668-00	ETIQUETA DE NÍVEL MÁXIMO ETIQUETA DE ADVERTÊNCIA ETIQUETA INDÚSTRIA BRASILEIRA ETIQUETA EMISSÃO DE GASES ETIQUETA PRESSÃO DO PNÉU	

DRAW
 DESENHO
 DISEÑO

AND
 E
 Y

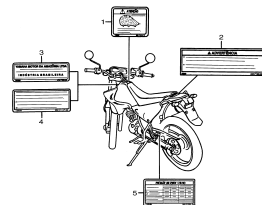
PARTS APPLICATION
 APLICAÇÃO DA PEÇA
 APLICACIÓN DE LO REPUESTO

FIG. 01 - ETIQUETAS DE PRECAUÇÃO 1



REF. No.	CÓDIGO	DISCRIMINAÇÃO	QT.	OBS.
01-01	4CD-F8177-01	ETIQUETA DE CUIDADOS BATERIA	01	UR BRAZIL
02	5RM-F8179-00	ETIQUETA PASSAGEM DO TUBO	01	UR BRAZIL
03	5DW-H2141-00	ETIQUETA ATIVAÇÃO DA BATERIA	01	UR BRAZIL
04	5DW-H2108-00	ETIQUETA MÉTODO DE CARGA	01	UR BRAZIL

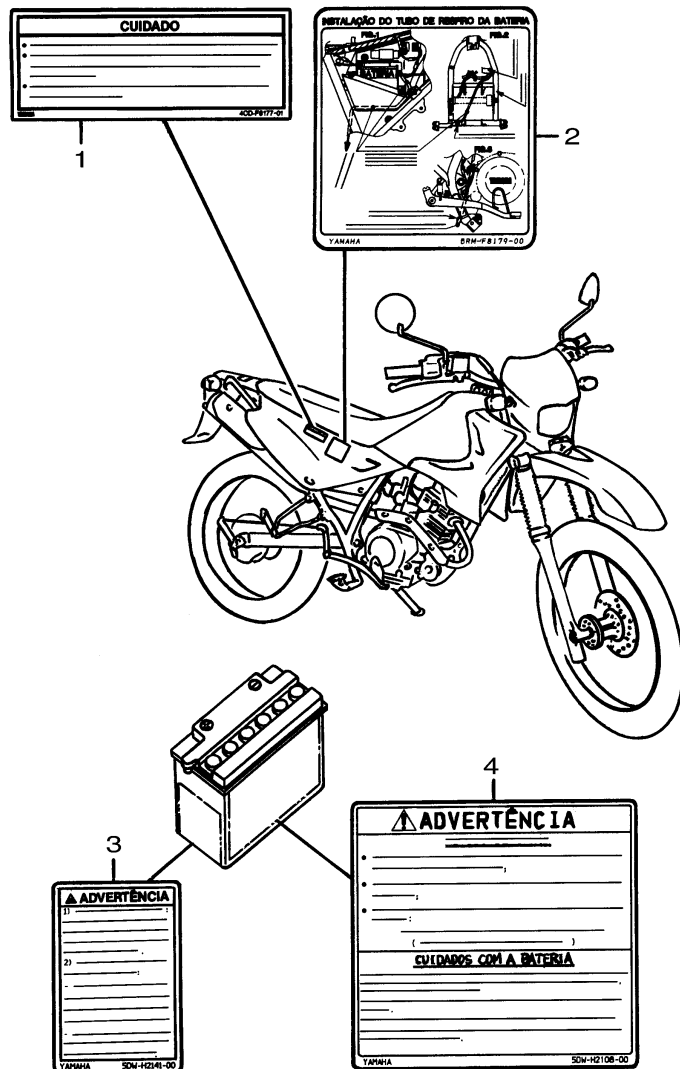
FIG. 02 - ETIQUETAS DE PRECAUÇÃO 2



REF. No.	CÓDIGO	DISCRIMINAÇÃO	QT.	OBS.
02-01	5RM-F415A-10	ETIQUETA DE NÍVEL MÁXIMO	01	UR BRAZIL
02	4CD-F118K-00	ETIQUETA DE ADVERTÊNCIA	01	UR BRAZIL
03	4VW-F111M-02	ETIQUETA INDÚSTRIA BRAS.	01	UR BRAZIL
04	5RM-F111F-00	ETIQUETA EMISSÃO DE GASES	01	UR BRAZIL
05	5RM-F1668-00	ETIQUETA PRESSÃO DO PNÉU	01	UR BRAZIL



FIG. 01 - ETIQUETAS DE PRECAUÇÃO 1



REF. No.	CÓDIGO	DISCRIMINAÇÃO	QT.	OBS.
01-01	4CD-F8177-01	ETIQUETA DE CUIDADOS BATERIA	01	
02	5RM-F8179-00	ETIQUETA PASSAGEM DO TUBO	01	
03	5DW-H2141-00	ETIQUETA ATIVAÇÃO DA BATERIA	01	
04	5DW-H2108-00	ETIQUETA MÉTODO DE CARGA	01	

PT/ PN. No. : 072.01/03

*** PARTS INFORMATION.**

Please include this information in your parts catalogue.

*** INFORMAÇÃO NO CATÁLOGO DE PEÇAS.**

Favor anexar esta informação em seu catálogo.

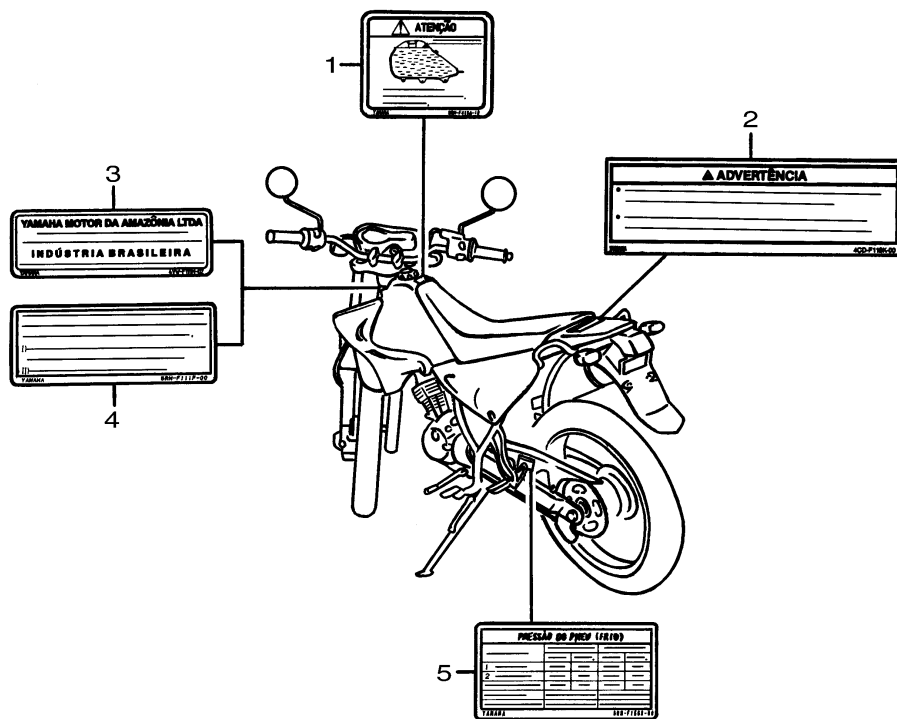
*** INFORMACIÓN DE CATALOGO DE REPUESTOS.**

Favor de anexar esta información en su catálogo.



FIG. 02 - ETIQUETAS DE PRECAUÇÃO 2

REF. No.	CÓDIGO	DISCRIMINAÇÃO	QT.	OBS.
02-01	5RM-F415A-10	ETIQUETA DE NÍVEL MÁXIMO	01	
02	4CD-F118K-00	ETIQUETA DE ADVERTÊNCIA	01	
03	4VW-F111M-02	ETIQUETA INDÚSTRIA BRAS.	01	
04	5RM-F111F-00	ETIQUETA EMISSÃO DE GASES	01	
05	5RM-F1668-00	ETIQUETA PRESSÃO DO PNÊU	01	



PT/ PN. No. : 072.01/03

*** PARTS INFORMATION.**

Please include this information in your parts catalogue.

*** INFORMAÇÃO NO CATÁLOGO DE PEÇAS.**

Favor anexar esta informação em seu catálogo.

*** INFORMACIÓN DE CATALOGO DE REPUESTOS.**

Favor de anexar esta informacion en su catalogo.

DATE . : Jan. 20, 2003



PARTS CATALOGUE No. CATÁLOGO DE PEÇAS No. CATALOGO DE REPUESTOS No.	APPLICATION - MODEL : APLICAÇÃO - MODELO : APLICACIÓN - MODELO :
-	YBR125E - ED -K / XTZ125E - K

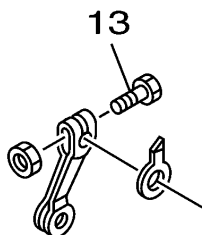
REF. No. REF. No. REF. No.	OLD PART NUMBER CÓDIGO ANTIGO CÓDIGO ANTIGUO	NEW PART NUMBER CÓDIGO NOVO CODIGO NUEVO	PARTS DESCRIPTION DESCRIÇÃO DA PEÇA DESCRIPCIÓN DEL REPUESTO	SUPERSESSION SIMILAR SIMILAR
YBR125 28 - 13	9702M-06030	90101-06W00	BOLT, HEX. PARAFUSO SEXTAVADO TORNILLO	NO NÃO NO
XTZ125 27 - 11	9702M-06030	90101-06W00	BOLT, HEX. PARAFUSO SEXTAVADO TORNILLO	NO NÃO NO

DRAW
DESENHO
DISEÑO

AND
E
Y

PARTS APPLICATION
APLICAÇÃO DA PEÇA
APLICACIÓN DE LO REPUESTO

YBR125



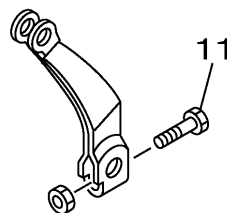
INITIAL FRAME No.
CHASSI INICIAL No.
CUADRO INICIAL No.

YBR125K
9C6KE044030017101-

YBR125E
9C6KE043030011101-

YBR125ED
9C6KE042030008101-

XTZ125



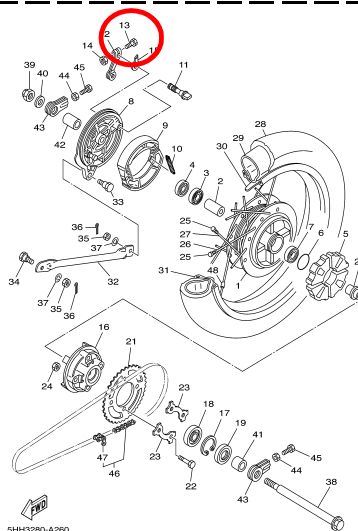
XTZ125E
9C6KE03703006501-

XTZ125K
9C6KE038030006501-

* PARTS INFORMATION.
Please include this information in your parts catalogue.
* INFORMAÇÃO NO CATALOGO DE PEÇAS.
Favor anexar esta informação em seu catálogo.
* INFORMACIÓN DE CATALOGO DE REPUESTOS.
Favor de anexar esta información en su catálogo.



**REAR WHEEL
 RODA TRASEIRA
 RUEDA TRASERA**

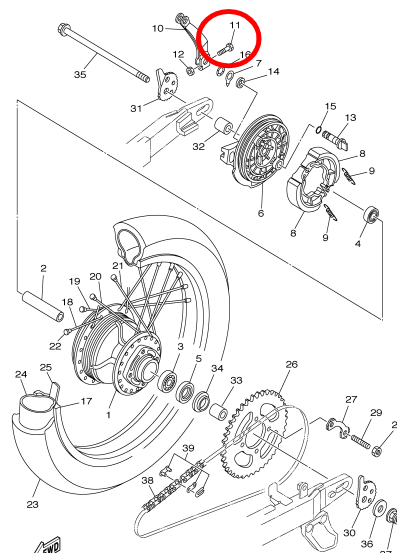


PT/ PN. No. : 073.04/03

* PARTS INFORMATION.
 Please include this information in your parts catalogue.
 * INFORMAÇÃO NO CATÁLOGO DE PEÇAS.
 Favor anexar esta informação em seu catálogo.
 * INFORMACIÓN DE CATALOGO DE REPUESTOS.
 Favor de anexar esta informacion en su catalogo.

REF. No.	CÓDIGO	DISCRIMINAÇÃO	QT.	OBS.
28-01	504-F5311-01-35	CUBO DA RODA TRAS.	01	SL
02	90560-15800	ESPAÇADOR	01	
03	93306-20205	ROLAMENTO	01	
04	93104-22018	RETENTOR DE ÓLEO	01	
05	5HH-F5364-00	AMORTIZADOR	04	
06	93102-42101	ANEL DE BORRACHA	01	
07	93306-20204	ROLAMENTO	01	
08	5HH-F5321-00	PRATODA SAPATA	01	
09	5HH-F5330-00	SAPATA DE FREIO	02	
10	90506-15260	MOLA DE TENSÃO	02	
11	248-25351-00	EIXO DE AÇO CARDÃ	01	
12	55K-25351-00	ALAVANCA DO EIXO	01	
13	90101-06W00	PARAFUSO SEXTAVADO	01	

**REAR WHEEL
 RODA TRASEIRA
 RUEDA TRASERA**



PT/ PN. No. : 073.04/03

* PARTS INFORMATION.
 Please include this information in your parts catalogue.
 * INFORMAÇÃO NO CATÁLOGO DE PEÇAS.
 Favor anexar esta informação em seu catálogo.
 * INFORMACIÓN DE CATALOGO DE REPUESTOS.
 Favor de anexar esta informacion en su catalogo.

REF. No.	CÓDIGO	DISCRIMINAÇÃO	QT.	OBS.
27-01	5RM-F5311-00-35	CUBO DA RODA TRAS.	01	SL
02	90560-15313	ESPAÇADOR	01	
03	93306-30212	ROLAMENTO	01	
04	93306-30212	ROLAMENTO	01	
05	93106-26005	RETENTOR	01	
06	5RM-F5321-00-35	PRATODA SAPATA	01	SL
07	5HH-F533A-00	PLACA INDICATIVA	01	
08	5HH-F5330-00	SAPATA DE FREIO	02	
09	90506-15260	MOLA DE TENSÃO	02	
10	5RM-F5355-00	ALAVANCA DO EIXO	01	
11	90101-06W00	PARAFUSO SEXTAVADO	01	