



CATÁLOGO DE PEÇAS

XT1200Z (23P7) BRASIL



2013/3/4

1L23P-280P1

()

NEWS NO.	DATE	COMMENT
PE0-MC-110046	Dec.,5,2011	COR:FIG.47 ELECTRICAL 1 LIST/ILLUSTRATION CORRECTION
PE0-MC-120119	Dec.,27,2012	MOD:FIG.23 REAR ARM & SUSPENSION LIST/ILLUSTRATION REVISION

XT1200Z
CATÁLOGO DE PEÇAS
©2010, Yamaha Motor Co., Ltd.
1ª edição, Dezembro 2010
Todos os direitos reservados.
É proibida expressamente toda e qualquer
reimpressão ou utilização sem a autorização
por escrita da
Yamaha Motor Co., Ltd.
Impresso no Japão.

PREFÁCIO

Este Catálogo de Peças se refere as Peças dos modelos relacionados na capa. Quando for solicitar peças de reposição para estes Modelos, recorra a este Catálogo de Peças e especifique corretamente os códigos e Nomes das Peças.

1. As Modificações ou adições que tenham sido efetuadas após a publicação deste Catálogo de Peças, serão comunicadas a Rede de Concessionárias através das informações de Modificação de Peças (Parts News).

2. Abreviaturas

Seguem abaixo as abreviaturas utilizadas neste Catálogo de Peças:

“UR” Uso Restrito para o Código da Peça

“UN” Uso Necessário

“AP” Peça Alternativa

“LM” Fabricação Local (A peça pode ser pedida localmente)

“F#” No. de Série do Chassi (Aplicação do Número de Série)

“O/S” Tamanho Maior

3. Peças componentes de conjuntos

- As peças que são fornecidas dentro de conjuntos estão listadas com um ponto de identificação (.) como segue abaixo.
- O número que aparece a direita da descrição da Peça indica o número de Peças usado em cada Conjunto Individual.

No. PEÇA	DESCRIÇÃO	QTDE	OBSERVAÇÕES
2F5-83310-60	PISCA DIANTEIRO CONJ.	2	
115-83311-60	.LÂMPADA (6V-18W)	1	

4. Os gráficos que são Aplicados em Peças Coloridas estão representados na coluna “OBSERVAÇÕES”, como segue abaixo.

No. PEÇA	DESCRIÇÃO	QTDE	OBSERVAÇÕES
2N4-24110-00-X5	TANQUE DE COMBUSTÍVEL COMPL.	2	MXR
3J1-24240-10	.GRÁFICO, TANQUE DE COMB.	1	PARA MXR

5. Observe que as ilustrações são referentes apenas a indicação dos códigos das peças, e não para montagem. Para montagem, por favor utilize o Manual de Montagem apropriado.

6. O asterisco (*) antes do Número de referência da peça indica a modificação ocorrida após a primeira edição.

ÍNDICE GERAL

MOTOR

CABECOTE DO CILINDRO	1
CILINDRO	2
VIRABREQUIM E PISTAO	3
VALVULA	5
CORRENTE DO EIXO DE COMANDO	7
BOMBA DE AGUA	8
MANGUEIRA DO RADIADOR	9
BOMBA DE OLEO	10
ADMISSAO	12
ADMISSAO 2	14
ESCAPAMENTO	15
CARCACA DO MOTOR	17
TAMPA DA CARCACA 1	19
EMBREAGEM DA PARTIDA	21
EMBREAGEM	22
TRANSMISSAO	24
ENGR. MOTORA INTERMEDIARIA	26
EIXO TRAMBULADOR	28
EIXO DE MUDANCA	29

CHASSI

CHASSI	30
PARA-LAMA	31
TANQUE DE RECUPERACAO	33
GARFO TRASEIRO. SUSPENSAO 1	34
EIXO MOTOR (CARDAN)	36
GARFO DIANTEIRO 1	39
DIRECIONADOR	41
COMBUSTIVEL	42
ASSENTO	44
RODA DIANTEIRA 1	46
PINCA DE FREIO DIANTEIRA	47
RODA TRASEIRA 1	49
PINCA DE FREIO TRASEIRA	50
GUIDAO E CABOS	51
CILINDRO MESTRE DIANTEIRO	53
CILINDRO MESTRE DIANTEIRO 2	55
CAVALETE. ESTRIBOS. PEDAL 1	56
CILINDRO MESTRE TRASEIRO	59
PARABRISA	61
COBERTURA SUPERIOR	63

GERADOR	66
MOTOR DE PARTIDA	67
PISCAS	68
MEDIDOR	69
FAROL DIANTEIRO	70
LANTERNA TRASEIRA	71
INTERRUP. DO GUIDAO E MANETE 1	72
SISTEMA ELETRICO 1	73
SISTEMA ELETRICO 2	75
SISTEMA ELETRICO 3	76

ÍNDICE GERAL

ÍNDICE NUMÉRICO	77
-----------------------	----

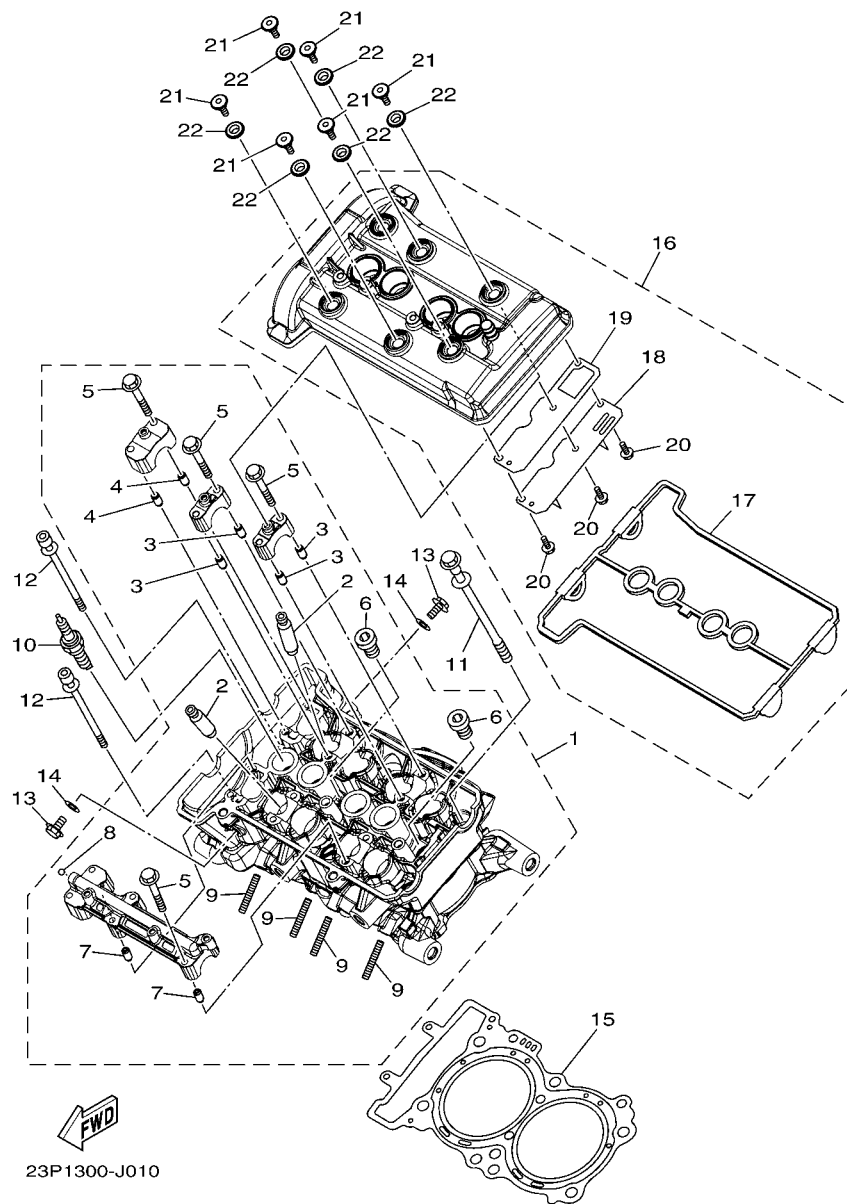


FIG. 1 CABECOTE DO CILINDRO

REF. NO.	No. PEÇA	DESCRIÇÃO	23P7				OBSERVAÇÕES
1	23P-11101-09	CABECOTE DO CILINDRO CONJ.	1				
2	23P-11133-10	.GUIA DA VALVULA 1	8				
3	91808-16023	.PINO GUIA	4				
4	91808-16023	.PINO GUIA	2				
5	90105-06027	.PARAFUSO FLANGE	12				
6	90340-12007	.TAMPAO DO DRENO	2				
7	91808-16023	.PINO GUIA	2				
8	93501-04011	.ESFERA	1				
9	95612-08625	.PRISIONEIRO	4				
10	94702-00428	VELA DE IGNICAO (NGK CPR8EB-9)	4				
11	90119-12003	PARAFUSO COM ARRUELA	6				
12	90110-06229	PARAFUSO HEXAGONAL INTERNO	2				
13	95022-08012	PARAFUSO FLANGE	2				
14	90430-08119	GAXETA	2				
15	23P-11181-00	GAXETA CABECOTE DO CILINDRO 1	1				
16	23P-11190-00	TAMPA, CABECOTE DO CIL. CJ. 1	1				
17	23P-11193-00	.GAXETA DA TAMPA DO CABECOTE 1	1				
18	23P-11165-00	.PLACA DE RESPIRO	1				
19	23P-11169-00	.GAXETA DA TAMPA DO RESPIRO	1				
20	90105-06201	.PARAFUSO FLANGE	3				
21	90109-066F0	PARAFUSO	6				
22	5VY-1111G-00	AMORTIZADOR DE BORRACHA	6				

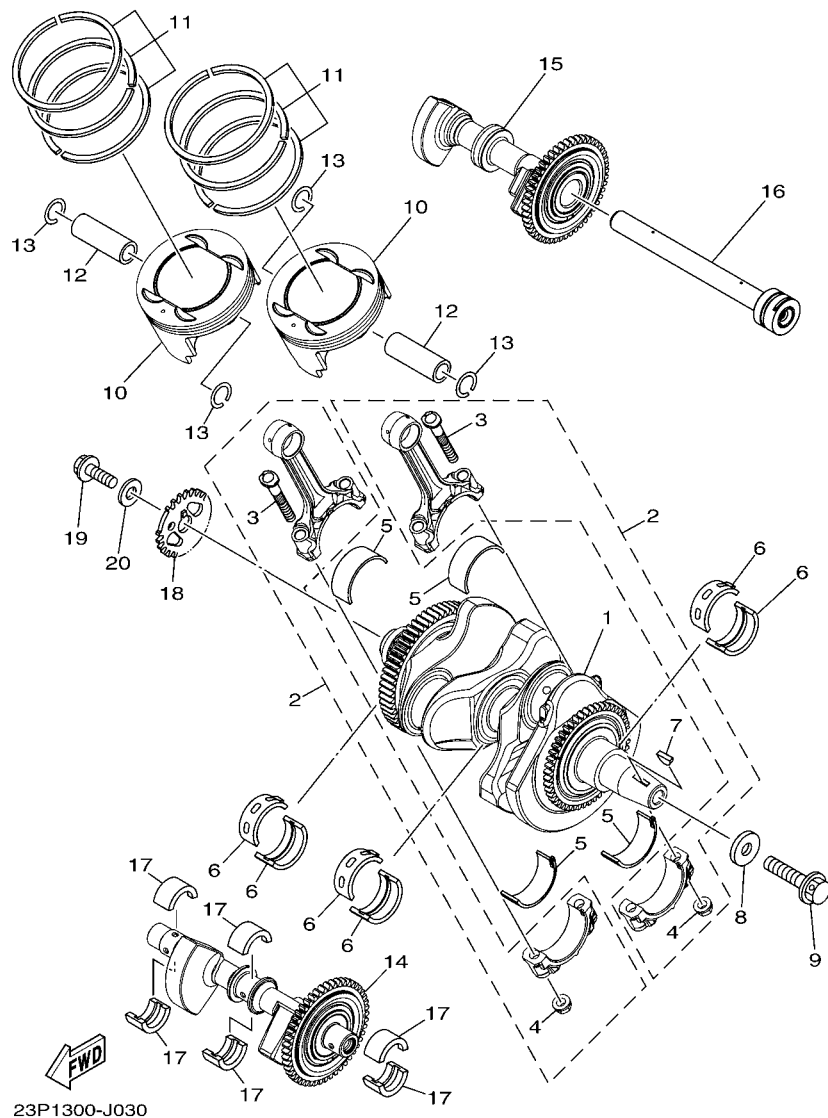


FIG. 3 VIRABREQUIM E PISTAO

REF. NO.	No. PEÇA	DESCRIÇÃO	23P7				OBSERVAÇÕES
1	23P-11400-00	VIRABREQUIM CONJ.	1				
2	23P-11650-00	BIELA COMPLETA	2				
3	23P-11654-00	.PARAFUSO DA BIELA	2				
4	90179-09379	.PORCA	2				
5	23P-11656-00	BRONZINA PLANA DA BIELA	4				UR AZUL
	23P-11656-10	BRONZINA PLANA DA BIELA	4				UR PRETO
	23P-11656-20	BRONZINA PLANA DA BIELA	4				UR MARROM
	23P-11656-30	BRONZINA PLANA DA BIELA	4				UR VERDE
6	23P-11416-00	ROLAMENTO PLANO DO VIRABREQ. 1	6				UR AZUL
	23P-11416-10	ROLAMENTO PLANO DO VIRABREQ. 1	6				UR PRETO
	23P-11416-20	ROLAMENTO PLANO DO VIRABREQ. 1	6				UR MARROM
	23P-11416-30	ROLAMENTO PLANO DO VIRABREQ. 1	6				UR VERDE
	23P-11416-40	ROLAMENTO PLANO DO VIRABREQ. 1	6				UR AMARELO
7	90280-05029	CHAVETA MEIA LUA	1				
8	90201-121H0	ARRUELA PLANA	1				
9	90105-12005	PARAFUSO FLANGE	1				
10	23P-11631-00	PISTAO (STD)	2				
11	23P-11603-00	JG. DE ANEIS (STD)	2				
12	4WM-11633-00	PINO DO PISTAO	2				
13	93450-23167	ANEL TRAVA	4				
14	23P-11500-01	BALANCEADOR CONJ.	1				
15	23P-11510-01	BALANCEADOR CONJ. 2	1				
16	23P-11583-00	EIXO DO BALANCEADOR 1	1				
17	23P-11413-00	ROLAMENTO PLANO DO BALANCEADOR	6				UR AZUL
	23P-11413-10	ROLAMENTO PLANO DO BALANCEADOR	6				UR PRETO
	23P-11413-20	ROLAMENTO PLANO DO BALANCEADOR	6				UR MARROM
	23P-11413-30	ROLAMENTO PLANO DO BALANCEADOR	6				UR VERDE

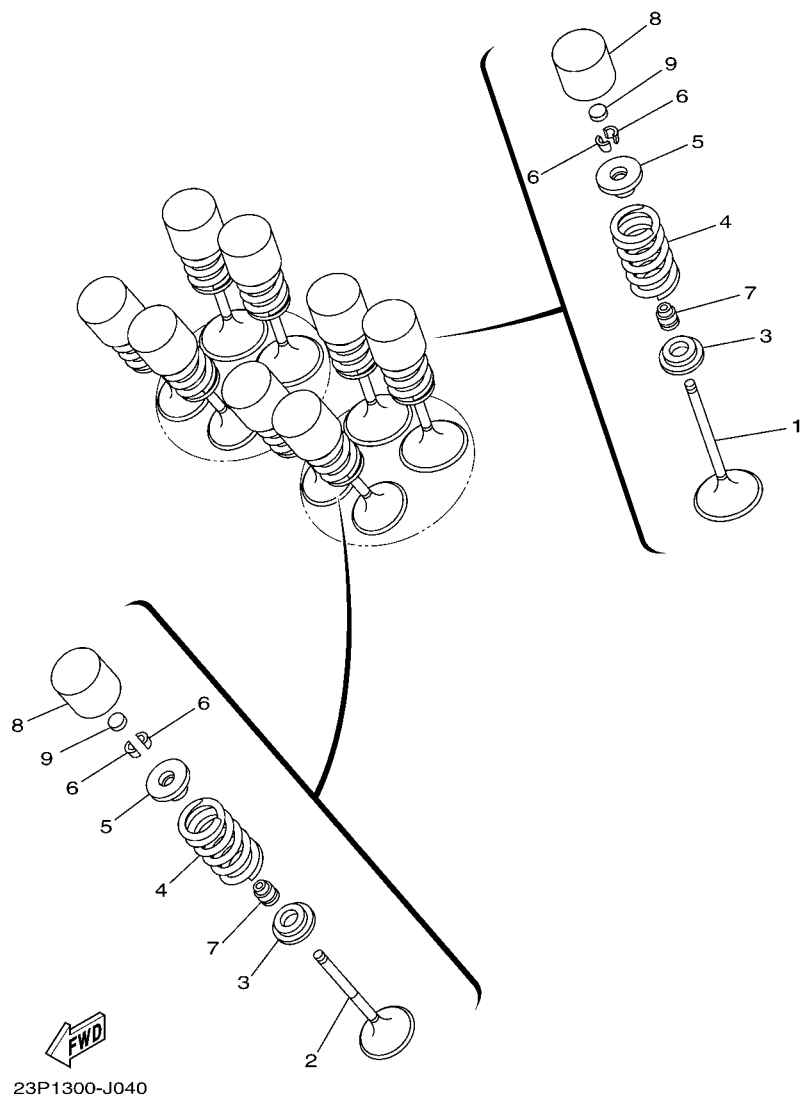


FIG. 4 VALVULA

REF. NO.	No. PEÇA	DESCRIÇÃO	23P7				OBSERVAÇÕES
1	23P-12111-00	VALVULA DE ADMISSAO	4				
2	23P-12121-00	VALVULA DE ESCAPE	4				
3	23P-12116-00	ASSENTO INFERIOR DA MOLA	8				
4	23P-12113-00	MOLA DA VALVULA INTERNA	8				
5	23P-12117-00	ASSENTO SUPERIOR DA MOLA	8				
6	3LD-12118-00	TRAVA DA VALVULA	16				
7	51Y-12119-00	RETENTOR DA HASTE DA VALVULA	8				
8	23P-12153-09	LEVANTADOR DA VALVULA	8				AP
9	3LD-12168-00	PASTILHA DE AJUSTE (1.20)	8				UR
	3LD-12168-20	PASTILHA DE AJUSTE (1.25)	8				UR
	3LD-12168-40	PASTILHA DE AJUSTE (1.30)	8				UR
	3LD-12168-60	PASTILHA DE AJUSTE (1.35)	8				UR
	3LD-12168-80	PASTILHA DE AJUSTE (1.40)	8				UR
	3LD-12168-A0	PASTILHA DE AJUSTE (1.45)	8				UR
	3LD-12168-F0	PASTILHA DE AJUSTE (1.50)	8				UR
	3LD-12168-H1	PASTILHA DE AJUSTE (1.55)	8				UR
	3LD-12168-K1	PASTILHA DE AJUSTE (1.60)	8				UR
	3LD-12168-M1	PASTILHA DE AJUSTE (1.65)	8				UR
	3LD-12168-R1	PASTILHA DE AJUSTE (1.70)	8				UR
	3LD-12168-U1	PASTILHA DE AJUSTE (1.75)	8				UR
	3LD-12168-W1	PASTILHA DE AJUSTE (1.80)	8				UR
	3LD-12168-Y1	PASTILHA DE AJUSTE (1.85)	8				UR
	3LD-12169-11	PASTILHA DE AJUSTE (1.90)	8				UR
	3LD-12169-31	PASTILHA DE AJUSTE (1.95)	8				UR
	3LD-12169-50	PASTILHA DE AJUSTE (2.00)	8				UR
	3LD-12169-70	PASTILHA DE AJUSTE (2.05)	8				UR
	3LD-12169-90	PASTILHA DE AJUSTE (2.10)	8				UR

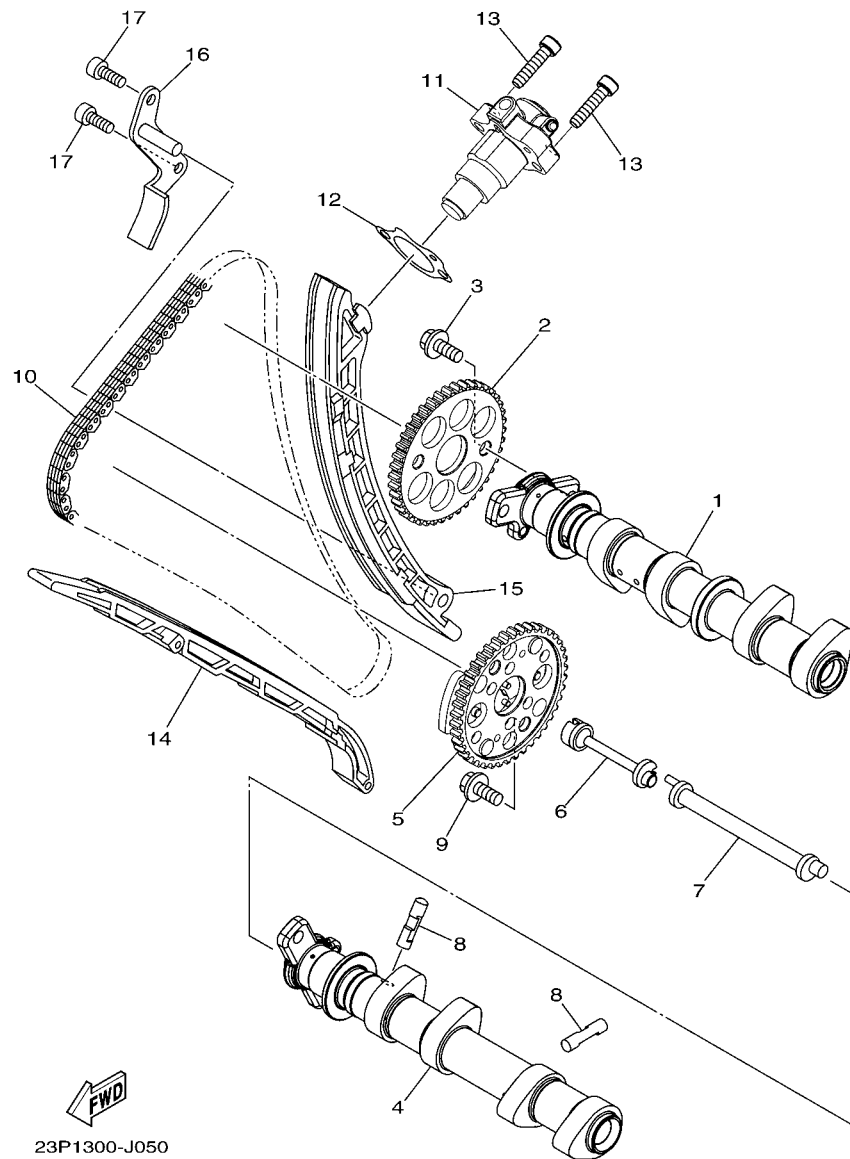
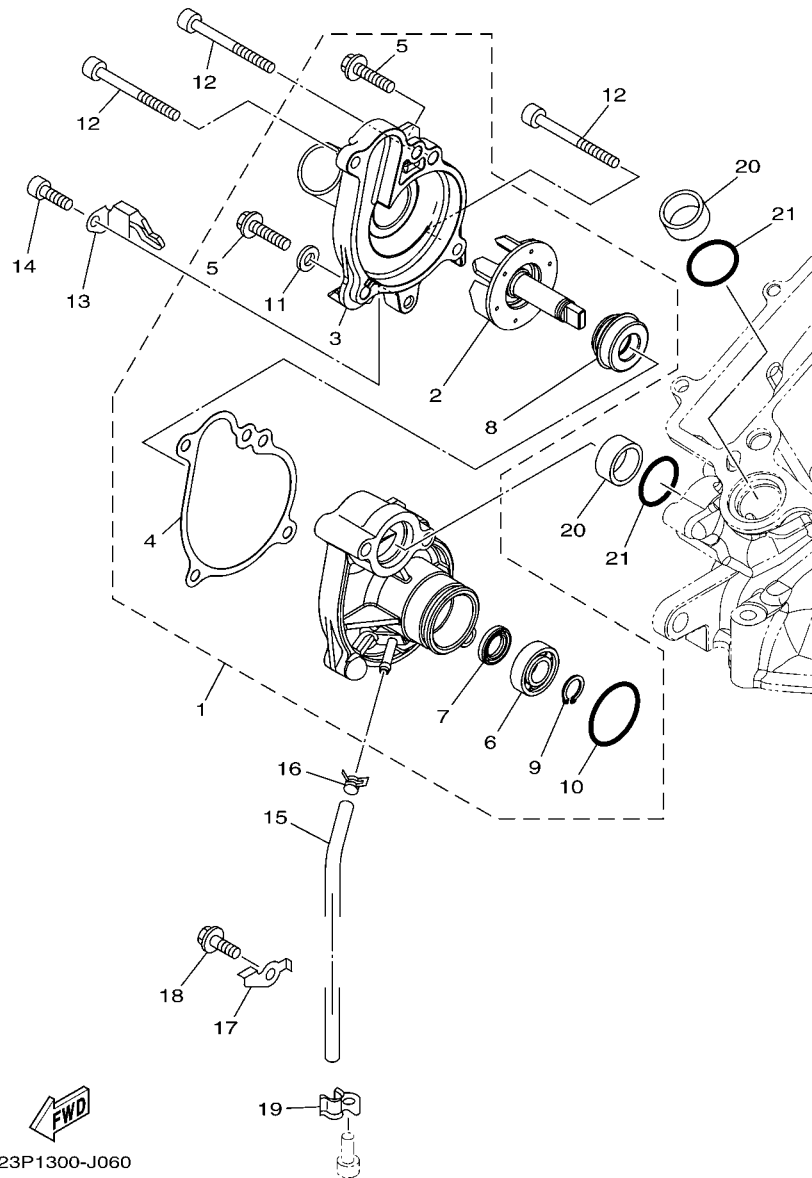


FIG. 5 CORRENTE DO EIXO DE COMANDO

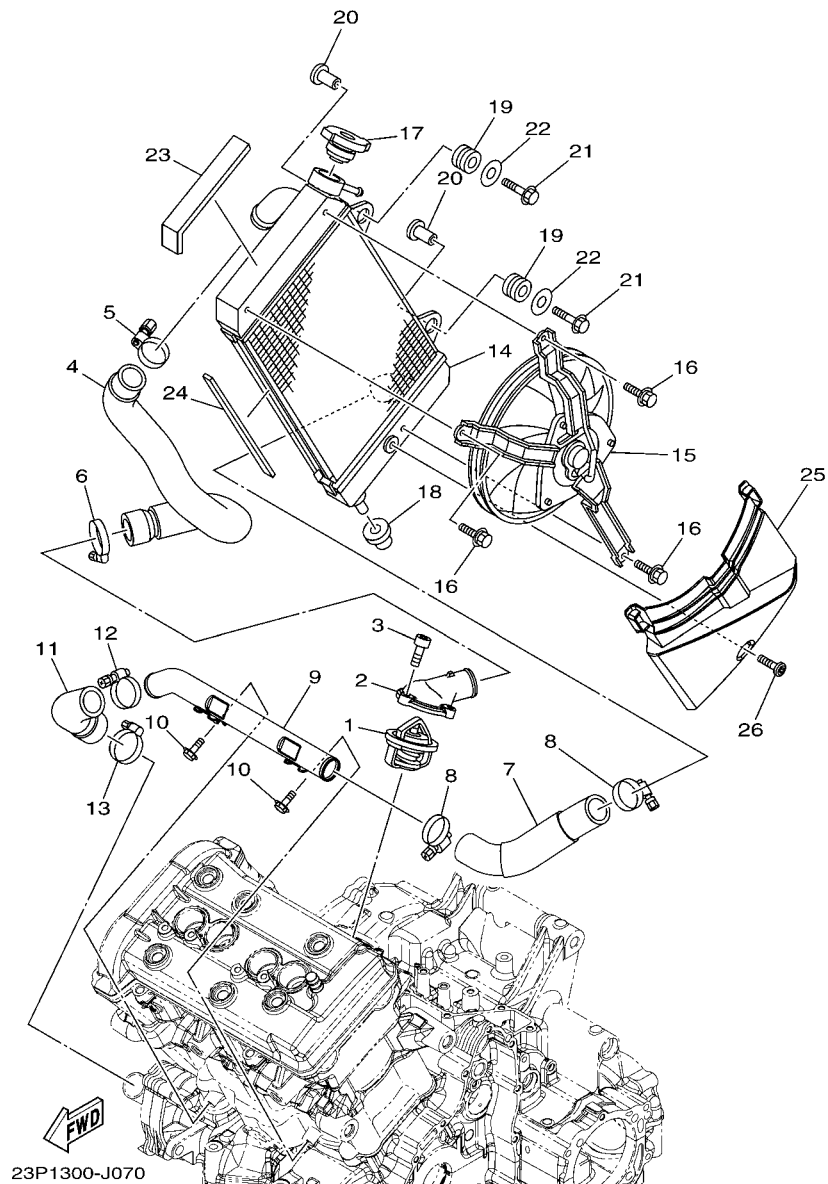
REF. NO.	No. PEÇA	DESCRIÇÃO	23P7				OBSERVAÇÕES
1	23P-12170-00	EIXO DE COMANDO COMPLETO 1	1				
2	23P-12176-00	COROA DA CORRENTE	1				
3	90105-07006	PARAFUSO FLANGE	2				
4	23P-12181-00	EIXO DE COMANDO 2	1				
5	23P-12280-00	DESCOMPRESSOR COMPLETO	1				
6	23P-12247-00	EIXO DO TENSIONADOR	1				
7	23P-12257-00	HASTE 2	1				
8	23P-12288-00	CAME DE DESCOMPRESSAO	2				
9	90105-07006	PARAFUSO FLANGE	2				
10	94591-61150	CORRENTE (98XRH2015-150M)	1				
11	23P-12210-00	TENSIONADOR DA CORRENTE	1				
12	14B-12213-00	GAXETA DA CAIXA DO TENSIONADOR	1				
13	91312-06025	PARAFUSO	2				
14	23P-12251-00	AMORTIZADOR DA CORRENTE 1	1				
15	23P-12252-00	AMORTIZADOR DA CORRENTE 2	1				
16	23P-12233-00	PLACA DA GUÍA LIMITADORA 1	1				
17	90110-06182	PARAFUSO HEXAGONAL INTERNO	2				



23P1300-J060

FIG. 6 BOMBA DE AGUA

REF. NO.	No. PEÇA	DESCRIÇÃO	23P7				OBSERVAÇÕES
1	23P-12420-00	BOMBA DE AGUA COMPLETA	1				
2	23P-12450-00	.EIXO IMPULSOR COMPLETO	1				
3	23P-12422-00	.TAMPA DA CAIXA	1				
4	23P-12428-00	.GAXETA DA TAMPA CAIXA 2	1				
5	95024-06025	.PARAFUSO FLANGE	2				
6	93306-00106	.ROLAMENTO	1				
7	93101-12173	.RETENTOR DE OLEO	1				
8	4C8-12438-00	.VEDACAO DO AUTOMATICO	1				
9	99009-12400	.ANEL TRAVA	1				
10	93210-33133	.ANEL DE BORRACHA	1				
11	90430-06014	.GAXETA	1				
12	90110-06351	PARAFUSO HEXAGONAL INTERNO	3				
13	90462-08095	BRACADEIRA	1				
14	91314-06012	PARAFUSO HEXAGONAL INTERNO	1				
15	90445-07030	TUBO	1				
16	90467-070A0	PRESILHA	1				
17	90462-08084	BRACADEIRA	1				
18	95824-06016	PARAFUSO FLANGE	1				
19	90462-10059	BRACADEIRA	1				
20	23P-12564-00	TUBO DE AGUA	2				
21	93210-24001	ANEL DE BORRACHA	2				



23P1300-J070

FIG. 7 MANGUEIRA DO RADIADOR

REF. NO.	No. PEÇA	DESCRIÇÃO	23P7				OBSERVAÇÕES
1	23P-12410-00	TERMOSTATO CONJUNTO	1				
2	23P-12413-00	TAMPA DO TERMOSTATO	1				
3	91312-06020	PARAFUSO	3				
4	23P-12576-00	MANGUEIRA 1	1				
5	90450-35001	BRACADEIRA DO TUBO	1				
6	90450-38003	BRACADEIRA DO TUBO	1				
7	23P-12578-00	MANGUEIRA 3	1				
8	90450-35001	BRACADEIRA DO TUBO	2				
9	23P-12483-00	TUBO 3	1				
10	95824-06010	PARAFUSO FLANGE	2				
11	23P-12588-00	MANGUEIRA 5	1				
12	90450-35001	BRACADEIRA DO TUBO	1				
13	90450-38003	BRACADEIRA DO TUBO	1				
14	23P-12461-00	RADIADOR CONJUNTO	1				
15	23P-12405-00	VENTOINHA CONJUNTO	1				
16	3D8-12675-00	PARAFUSO	3				
17	22W-12462-00	CAPA DO RADIADOR	1				
18	90480-20003	ILHO DE BORRACHA	1				
19	90480-17010	ILHO DE BORRACHA	2				
20	90387-06256	ESPAÇADOR	2				
21	95812-06035	PARAFUSO FLANGE	2				
22	90201-06095	ARRUELA PLANA	2				
23	4D9-21747-00	AMORTIZADOR	1				
24	4FU-21747-00	AMORTIZADOR	1				
25	23P-2137V-00	GUIA DE AR 2	1				
26	90111-06127	PARAFUSO	1				

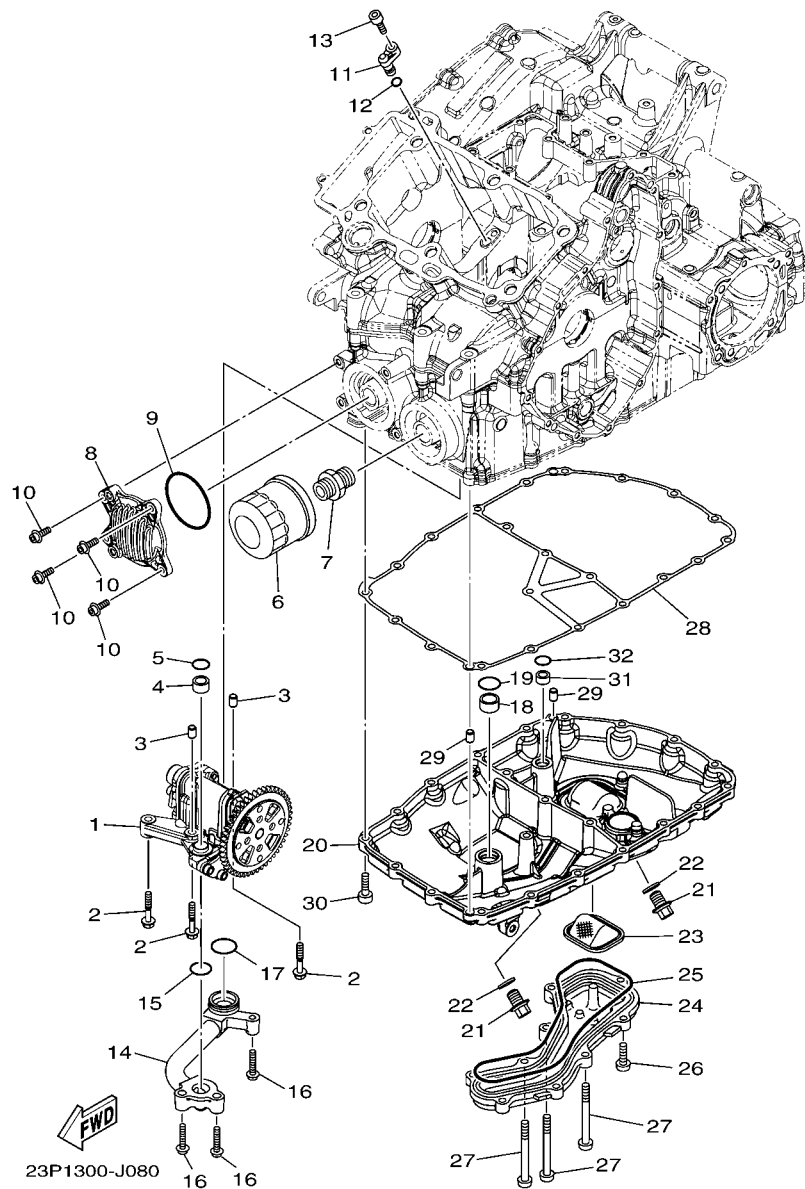
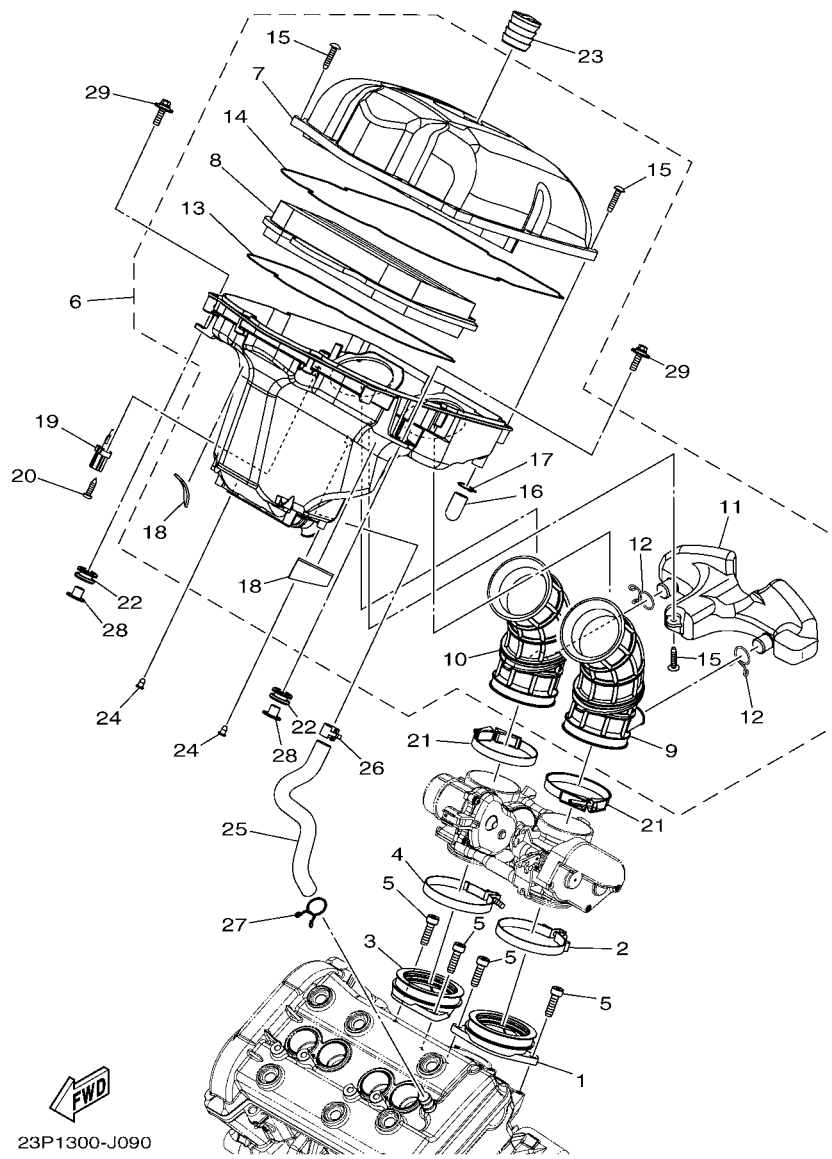


FIG. 8 BOMBA DE OLEO

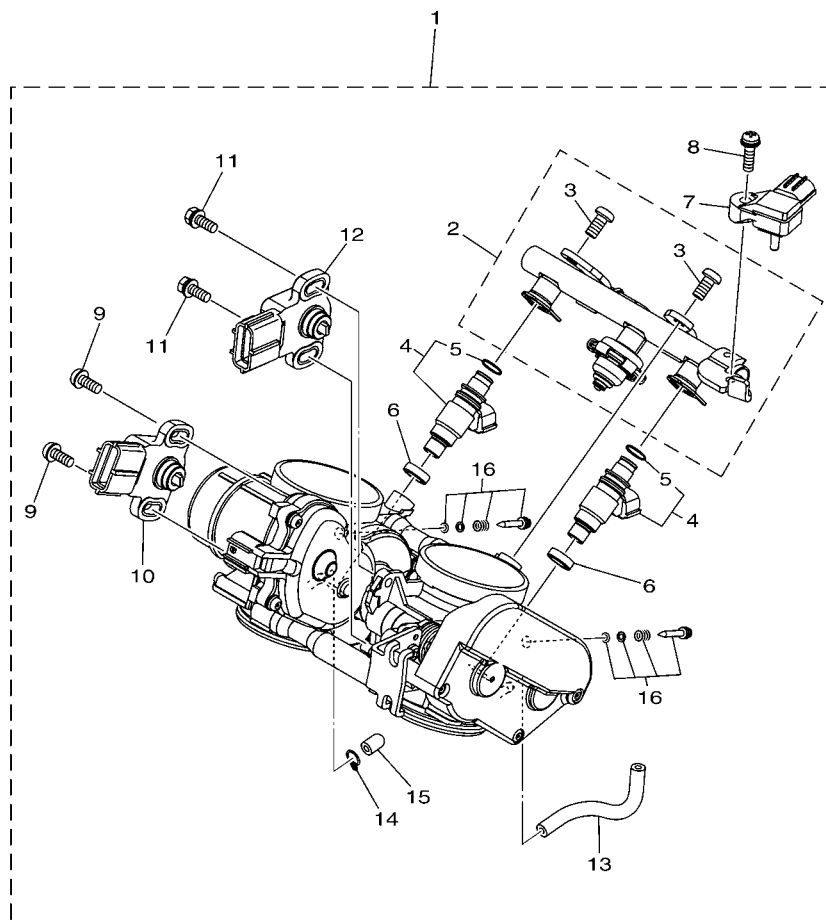
REF. NO.	No. PEÇA	DESCRIÇÃO	23P7				OBSERVAÇÕES
1	23P-13300-00	BOMBA DE OLEO COMPLETA	1				
2	95812-06035	PARAFUSO FLANGE	3				
3	99530-08012	PINO GUIA	2				
4	90387-13005	ESPADADOR	1				
5	93210-15566	ANEL DE BORRACHA	1				
6	5GH-13440-20	ELEMENTO DO FILTRO DE OLEO CJ	1				
7	90401-20145	PARAFUSO DE UNIAO	1				
8	23P-13461-00	PLACA DO ADAPTADOR	1				
9	93210-60426	ANEL DE BORRACHA	1				
10	90110-06347	PARAFUSO HEXAGONAL INTERNO	4				
11	23P-15155-00	PULVERIZADOR 3	1				
12	93210-06422	ANEL DE BORRACHA	1				
13	90110-06161	PARAFUSO HEXAGONAL INTERNO	1				
14	23P-13416-00	TUBO DE OLEO 1	1				
15	93210-23326	ANEL DE BORRACHA	1				
16	90110-06345	PARAFUSO HEXAGONAL INTERNO	3				
17	93210-27778	ANEL DE BORRACHA	1				
18	23P-13117-00	ESPADADOR DE DISTANCIA	1				
19	93210-19003	ANEL DE BORRACHA	1				
20	23P-13417-00	TAMPA DO FILTRADOR	1				
21	90340-12001	TAMPAO DO DRENO	2				
22	90430-12213	GAXETA	2				
23	23P-13421-00	FILTRADOR 2	1				
24	23P-13447-00	TAMPA DO ELEMENTO DE OLEO	1				
25	23P-13449-00	GAXETA DA TAMPA DO ELEMENTO	1				
26	90149-06159	PARAFUSO	6				
27	90149-06176	PARAFUSO	3				



23P1300-J090

FIG. 9 ADMISSAO

REF. NO.	No. PEÇA	DESCRIÇÃO	23P7				OBSERVAÇÕES
1	23P-13586-00	JUNCAO DO CARBURADOR 1	1				
2	90450-69001	BRACADEIRA DO TUBO	1				
3	23P-13596-00	JUNCAO DO CARBURADOR 2	1				
4	90450-69001	BRACADEIRA DO TUBO	1				
5	91312-06020	PARAFUSO	4				
6	23P-14410-00	FILTRO DE AR COMPLETO	1				
7	23P-14421-00	.CAIXA DO FILTRO DE AR 2	1				
8	23P-14451-00	.ELEMENTO DO FILTRO DE AR	1				
9	23P-14453-00	.JUNCAO DA CAIXA DO FILTRO 1	1				
10	23P-14463-00	.JUNCAO DA CAIXA DO FILTRO 2	1				
11	23P-13581-00	.CAMARA DE AR	1				
12	90467-180A1	.PRESILHA	2				
13	23P-14452-00	.VEDACAO	1				
14	23P-14462-00	.VEDACAO	1				
15	90160-05013	.PARAFUSO	11				
16	23P-1443E-00	.TUBO DE DRENO	1				
17	23P-14159-00	.PRESILHA	1				
18	5JW-2139X-00	.AMORTIZADOR	2				
19	8FP-85886-00	SENSOR DE TEMPERATURA DO AR	1				
20	97707-50520	PARAFUSO	1				
21	90450-67003	BRACADEIRA DO TUBO	2				
22	90480-14329	ILHO DE BORRACHA	2				
23	23P-14862-00	PLUGUE	1				
24	90338-05056	TAMPAO	2				
25	23P-11166-10	TUBO DE RESPIRO 1	1				
26	90467-15168	PRESILHA	1				
27	90467-140A4	PRESILHA	1				



23P1300-J100

FIG. 10 ADMISSAO 2

REF. NO.	No. PEÇA	DESCRIÇÃO	23P7				OBSERVAÇÕES
1	23P-13750-10	CONJ. DE VALVULA DE ACELERACAO	1				
2	23P-1393A-00	.TUBO	1				
3	98502-06012	..PARAFUSO	2				
4	23P-13761-00	.INJETOR CONJUNTO	2				
5	5PS-14147-00	..ANEL DE BORRACHA	1				
6	8FP-13556-00	.GAXETA DO BICO INJETOR	2				
7	2C0-82380-00	.SENSOR DE PRESSAO	1				
8	2C0-14216-00	.PARAFUSO	1				
9	8CC-14216-10	.PARAFUSO	2				
10	13S-85885-00	.SENSOR ACELERACAO CONJ.	1				
11	5FL-14216-00	.PARAFUSO	2				
12	13S-85884-00	.SENDOR DE ACELERACAO CONJ.	1				
13	63P-13532-00	.TUBO DE VACUO 3	1				
14	8A7-14139-00	.PRESILHA DO TUBO	1				
15	895-14169-00	.CAPA DE PROTECAO	1				
16	2C0-14105-00	.KIT PARAFUSO PILOTO	2				

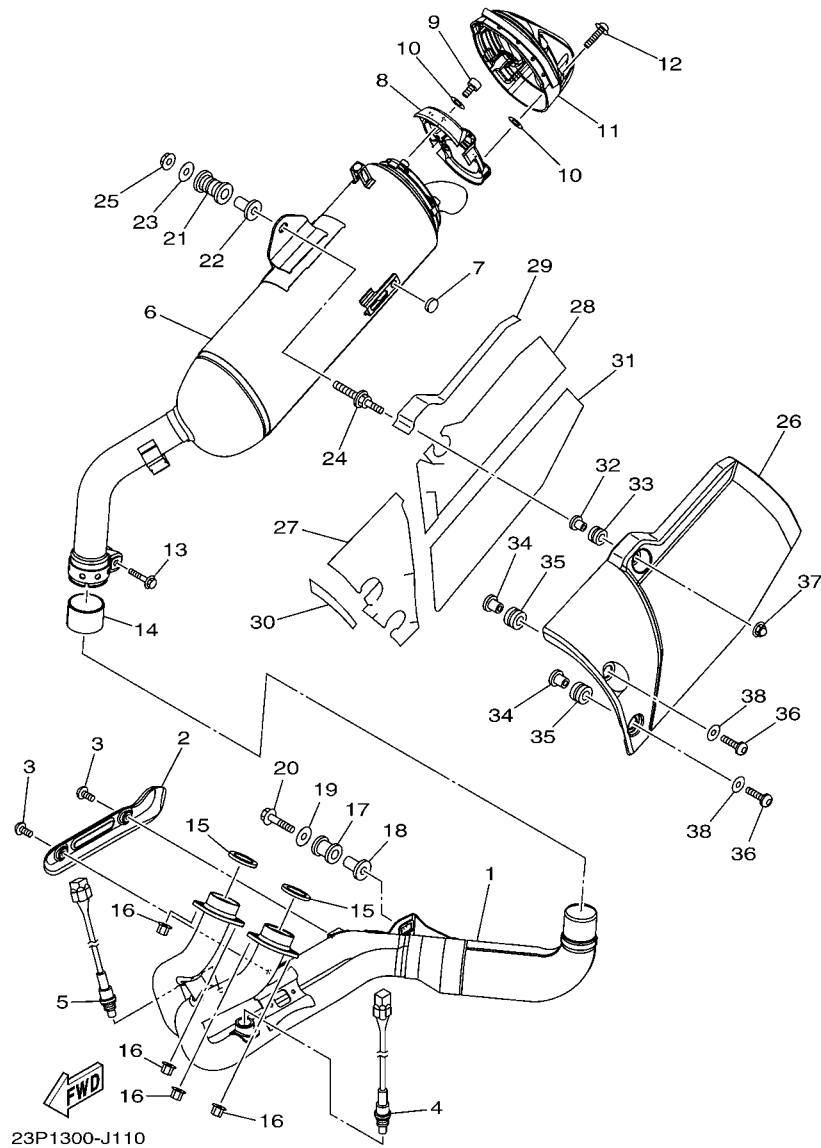
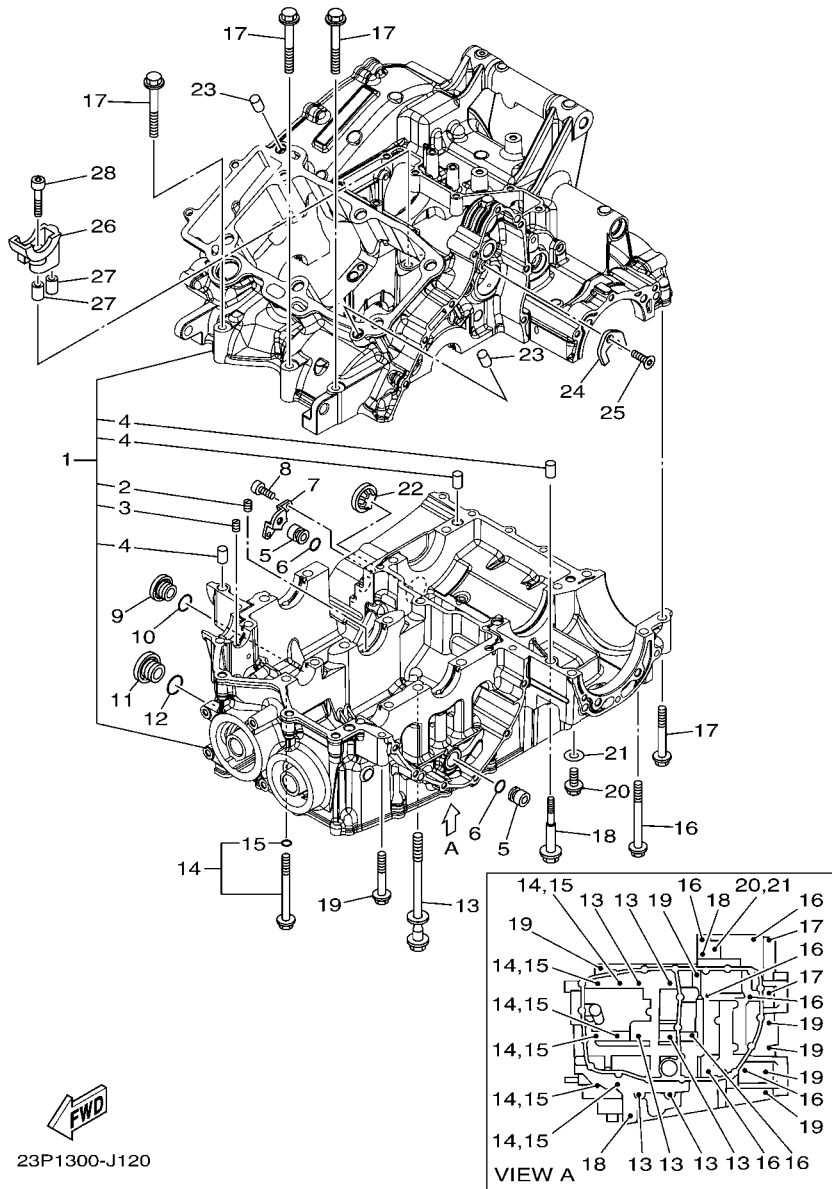


FIG. 11 ESCAPAMENTO

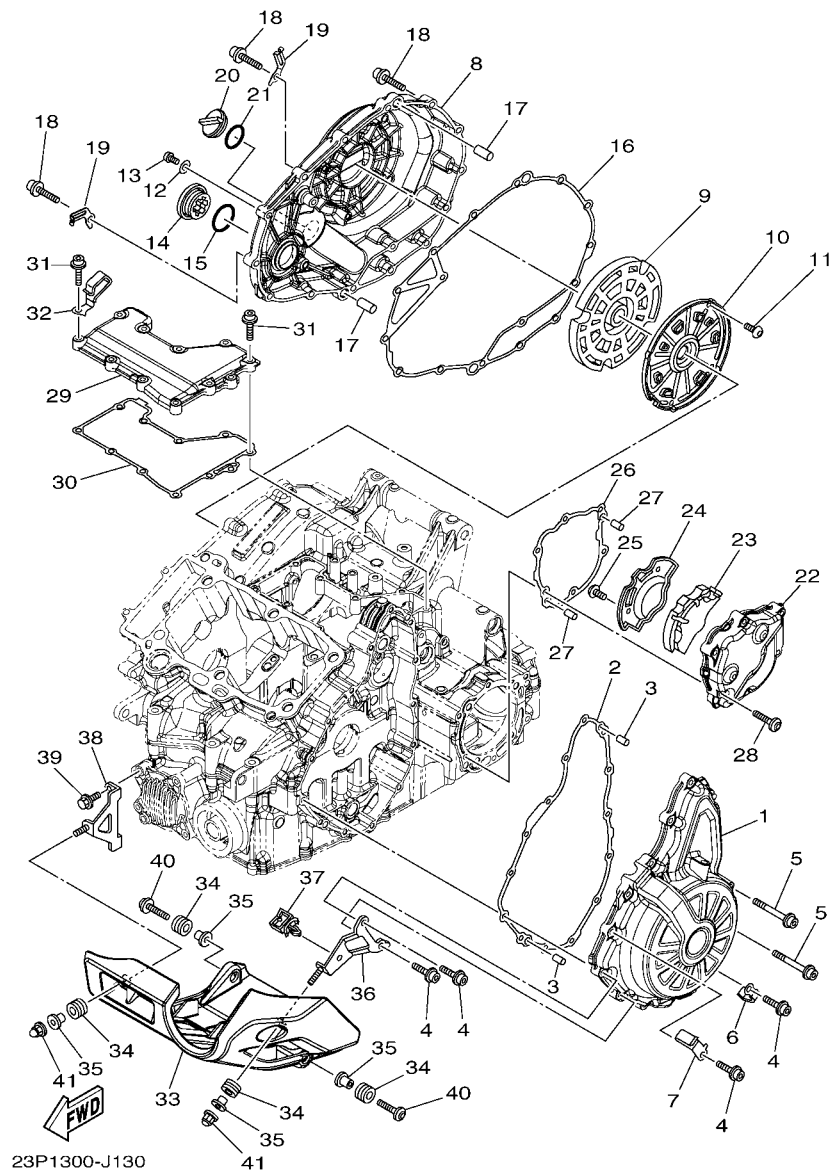
REF. NO.	No. PEÇA	DESCRIÇÃO	23P7				OBSERVAÇÕES
1	23P-14610-00	TUBO DE ESCAPE COMPLETO 1	1				
2	23P-14628-00	PROTETOR DO TUBO DE ESCAPE	1				
3	98980-06008	PARAFUSO	2				
4	23P-8592A-00	SENSOR	1				
5	23P-8592A-10	SENSOR	1				
6	23P-14711-00	SILENCIADOR 1	1				
7	22W-24181-00	AMORTIZADOR DE LOCALIZACAO 1	1				
8	23P-1474K-00	PROTETOR DO SILENCIADOR 4 - 1	1				
9	91380-06010	PARAFUSO	3				
10	5GM-14766-00	ARRUELA DO PROTETOR	7				
11	23P-14798-00	CAPA DO SILENCIADOR 2	1				
12	90111-06020	PARAFUSO	4				
13	95814-08040	PARAFUSO FLANGE	1				
14	5VY-14714-00	GAXETA DO SILENCIADOR	1				
15	4FM-14613-00	GAXETA DO TUBO DE ESCAPE	2				
16	90179-08410	PORCA	4				
17	5YU-14757-00	AMORTIZADOR DO ESCAPE 2	1				
18	90387-082W9	ESPACADOR	1				
19	90201-08034	ARRUELA PLANA	1				
20	95814-08040	PARAFUSO FLANGE	1				
21	36Y-27424-01	AMORTIZADOR DO ESTRIBO 2	1				
22	90387-10636	ESPACADOR	1				
23	90201-10043	ARRUELA PLANA	1				
24	23P-14777-00	PARAFUSO	1				
25	95704-10500	PORCA FLANGE	1				
26	23P-14718-00	PROTETOR DO SILENCIADOR 1	1				
27	23P-1475P-00	PROTETOR DO SILENCIADOR	1				



FWD
23P1300-J120

FIG. 12 CARCACA DO MOTOR

REF. NO.	No. PEÇA	DESCRIÇÃO	23P7				OBSERVAÇÕES
1	23P-15100-09	CARCACA DO MOTOR COMPLETA	1				
2	4H7-15138-00	.PULVERIZADOR 1	1				
3	2UJ-15138-00	.PULVERIZADOR 1	1				
4	99530-10014	.PINO GUIA	3				
5	90338-16262	TAMPAO	2				
6	93210-12790	ANEL DE BORRACHA	2				
7	23P-15128-00	SUPORTE	1				
8	90110-06161	PARAFUSO HEXAGONAL INTERNO	2				
9	36Y-15189-00	TAMPAO	1				
10	93210-16325	ANEL DE BORRACHA	1				
11	4H7-15189-00	TAMPAO	1				
12	93210-207A0	ANEL DE BORRACHA	1				
13	90119-10051	PARAFUSO COM ARRUELA	6				
14	23P-15156-00	PARAFUSO, CARCACA	6				
15	93210-07540	.ANEL DE BORRACHA	1				
16	95812-08080	PARAFUSO FLANGE	7				
17	95812-08060	PARAFUSO FLANGE	5				
18	90109-06100	PARAFUSO	2				
19	95812-06050	PARAFUSO FLANGE	6				
20	95022-08016	PARAFUSO FLANGE	1				
21	90430-08119	GAXETA	1				
22	2H7-15361-00	MEDIDOR DO NIVEL DE OLEO	1				
23	99530-10114	PINO GUIA	2				
24	3LD-15191-00	PLACA	1				
25	90151-06024	PARAFUSO TRAMBULADOR	1				
26	23P-15118-00	SUPORTE	1				
27	99530-08016	PINO GUIA	2				



23P1300-J130

FIG. 13 TAMPA DA CARCACA 1

REF. NO.	No. PEÇA	DESCRIÇÃO	23P7				OBSERVAÇÕES
1	23P-15411-00	TAMPA DA CARCACA 1	1				
2	23P-15451-00	GAXETA DA TAMPA DA CARCACA 1	1				
3	99530-08012	PINO GUIA	2				
4	90110-06326	PARAFUSO HEXAGONAL INTERNO	12				
5	90110-06375	PARAFUSO HEXAGONAL INTERNO	2				
6	90462-08089	BRACADEIRA	1				
7	23P-15199-00	SUORTE	1				
8	23P-15421-00	TAMPA DA CARCACA 2	1				
9	23P-15316-00	AMORTIZADOR 1	1				
10	23P-15492-00	TAMPA	1				
11	90149-06158	PARAFUSO	4				
12	90430-08143	GAXETA	1				
13	90111-08075	PARAFUSO	1				
14	90340-32004	TAMPAO DO DRENO	1				
15	93210-32172	ANEL DE BORRACHA	1				
16	23P-15461-00	GAXETA DA TAMPA DA CARCACA 2	1				
17	93610-20189	PINO GUIA	2				
18	90110-06323	PARAFUSO HEXAGONAL INTERNO	16				
19	90465-08062	BRACADEIRA	2				
20	3F9-15362-10	TAMPAO DO NIVEL DE OLEO	1				
21	93210-27370	ANEL DE BORRACHA	1				
22	23P-15431-00	TAMPA DA CARCACA 3	1				
23	23P-15326-00	AMORTIZADOR 2	1				
24	23P-15427-00	TAMPA DA CAPA 2	1				
25	90149-06158	PARAFUSO	2				
26	23P-15462-00	GAXETA DA TAMPA DA CARCACA 3	1				
27	99530-08012	PINO GUIA	2				

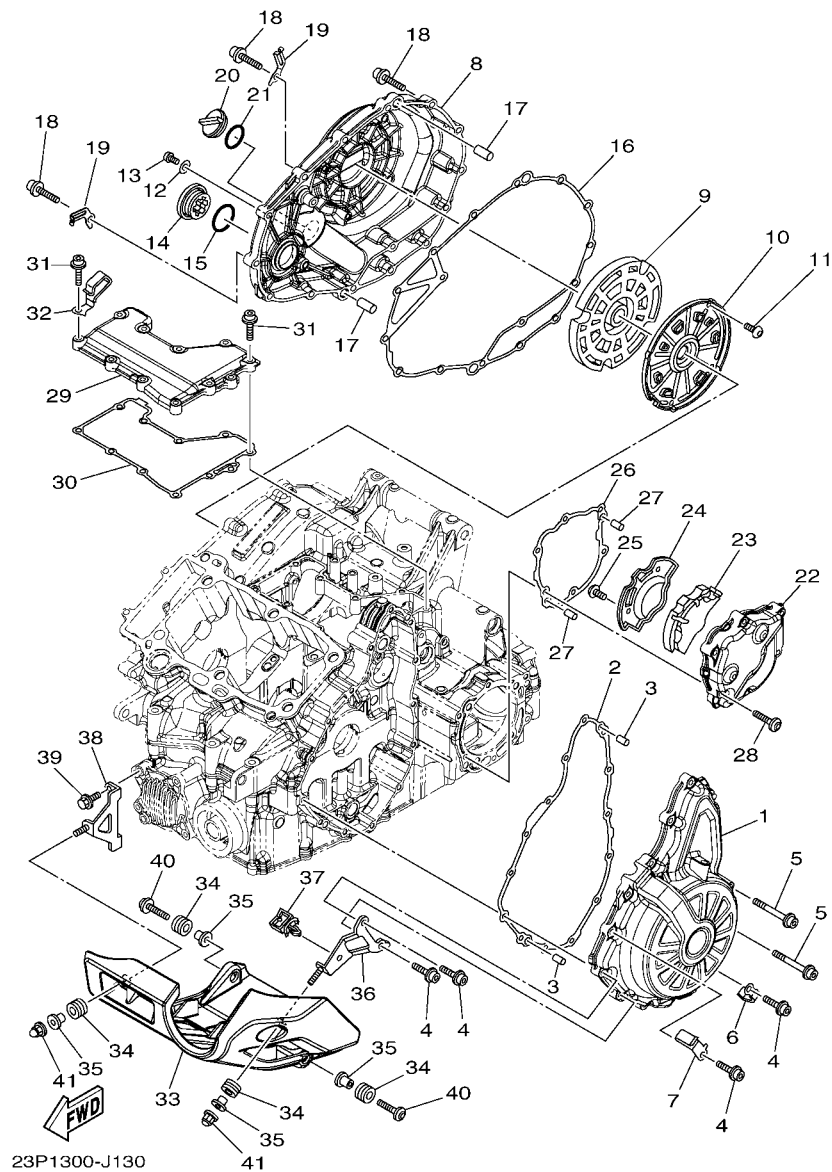
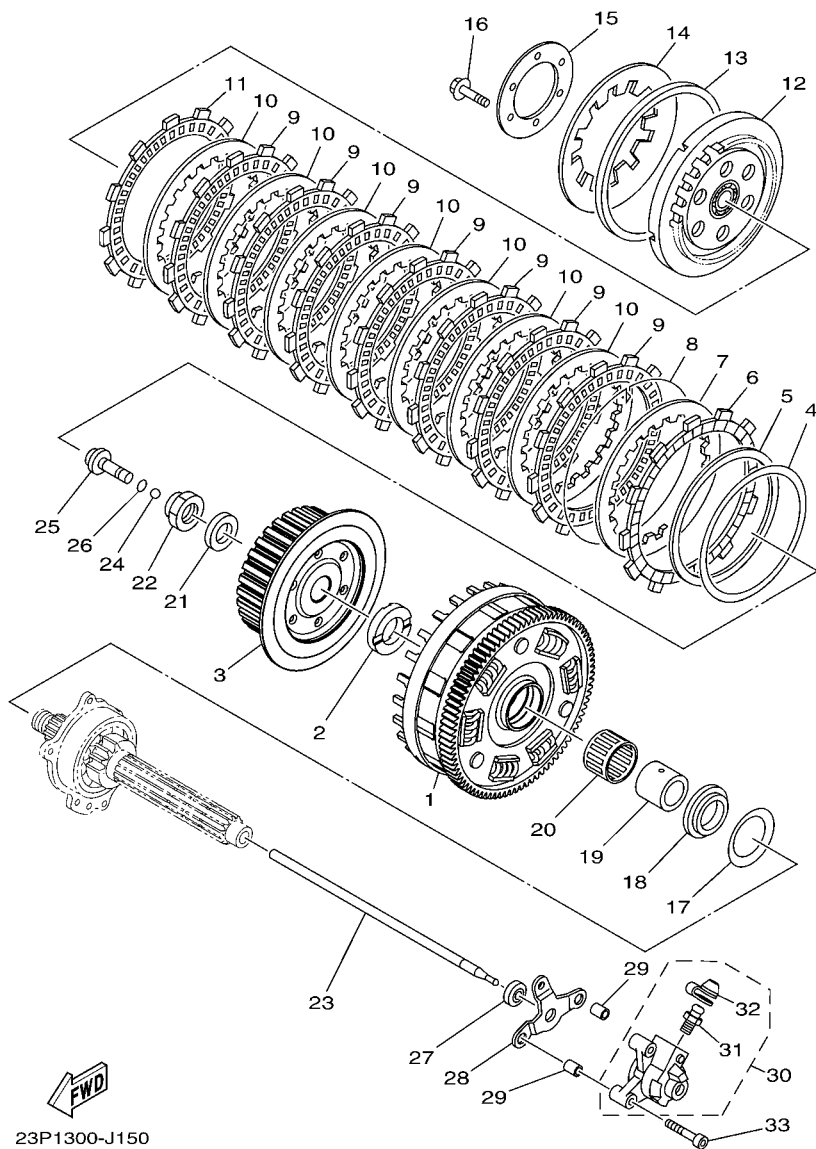


FIG. 13 TAMPA DA CARCACA 1

REF. NO.	No. PEÇA	DESCRIÇÃO	23P7				OBSERVAÇÕES
28	90149-06185	PARAFUSO	6				
29	23P-15415-00	TAMPA DO GERADOR	1				
30	23P-15455-00	GAXETA 1	1				
31	90110-06349	PARAFUSO HEXAGONAL INTERNO	11				
32	90462-08085	BRACADEIRA	1				
33	23P-15491-00	PRÓTETOR	1				
34	90480-12596	ILHO DE BORRACHA	4				
35	90387-06265	ESPAÇADOR	4				
36	23P-15771-00	FIXADOR 1	1				
37	90464-23199	BRACADEIRA	1				
38	23P-15772-00	FIXADOR 2	1				
39	90105-06066	PARAFUSO FLANGE	2				
40	90149-06328	PARAFUSO	2				
41	90176-06047	PORCA CAPA	2				



23P1300-J150

FIG. 15 EMBREAGEM

REF. NO.	No. PEÇA	DESCRIÇÃO	23P7				OBSERVAÇÕES
1	23P-16150-00	ENGRENAGEM MOVIDA COMPLETA	1				
2	5YU-16154-00	PLACA DE ENCOSTO 1	1				
3	23P-16371-00	CUBO DE EMBREAGEM	1				
4	36Y-16384-00	PLACA DE ASSENTO	1				
5	36Y-16383-00	MOLA DO CUBO DE EMBREAGEM	1				
6	4XV-16331-00	PLACA DE FRICCAO 2	1				
7	2H7-16325-00	PLACA DE EMBREAGEM 2	1				
8	2H7-16385-00	ANEL DO CUBO DE EMBREAGEM	1				
9	5JW-16321-10	PLACA DE FRICCAO	7				
10	2H7-16325-00	PLACA DE EMBREAGEM 2	7				
11	5YU-16321-00	PLACA DE FRICCAO	1				
12	23P-16350-00	PLACA DE PRESSAO CONJUNTO	1				
13	36Y-16335-00	ALOJAMENTO DA MOLA	1				
14	5JW-16334-00	MOLA DA EMBREAGEM 2	1				
15	1TX-16352-00	PLACA DE PRESSAO 2	1				
16	90105-06191	PARAFUSO FLANGE	6				
17	3P6-16587-00	MOLA AMORTIZADORA	1				
18	3P6-16183-00	ESPADADOR 3	1				
19	23P-16181-00	ESPADADOR 1	1				
20	93310-33560	ROLAMENTO	1				
21	90208-20001	ARRUELA CONICA	1				
22	90179-20007	PORCA	1				
23	23P-16357-00	HASTE IMPULSORA 2	1				
24	93511-32017	ESFERA	1				
25	4KG-16356-00	HASTE IMPULSORA 1	1				
26	93210-06422	ANEL DE BORRACHA	1				
27	93109-08061	RETENTOR DE OLEO	1				

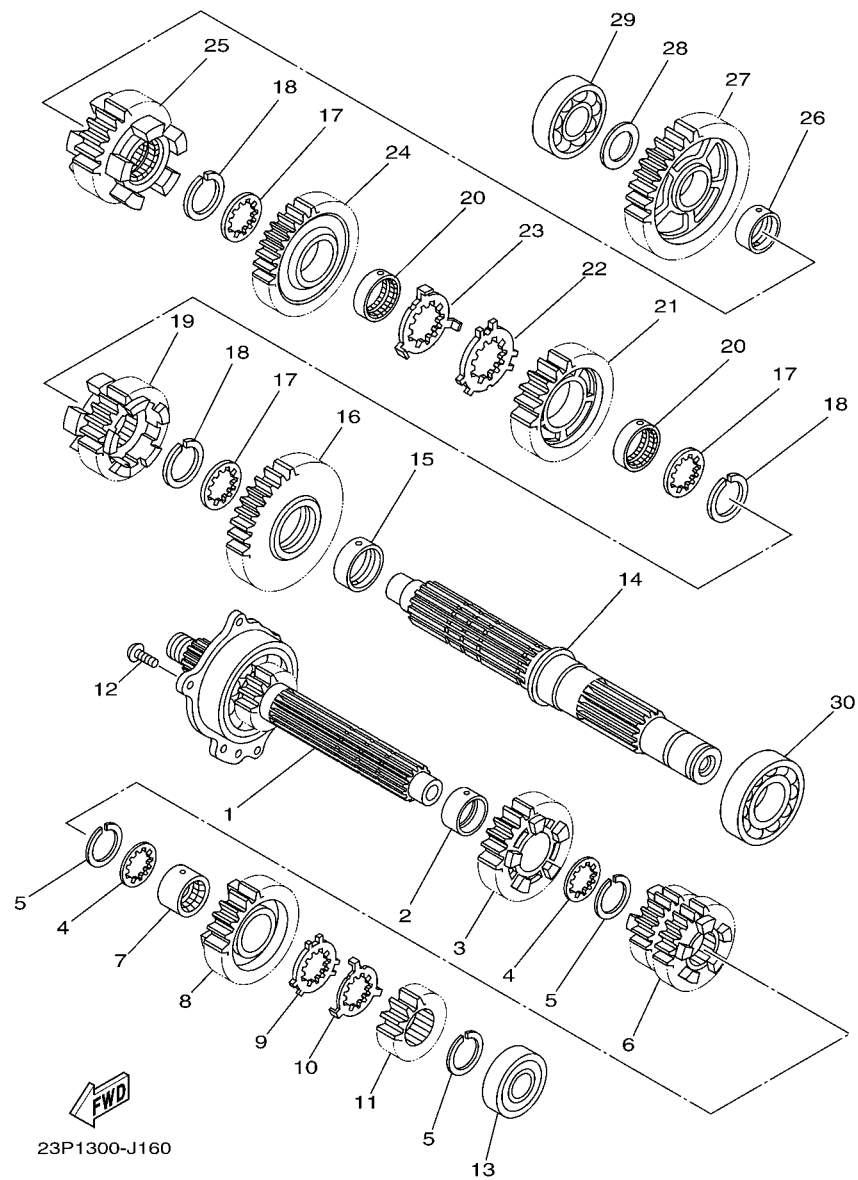


FIG. 16 TRANSMISSAO

REF. NO.	No. PEÇA	DESCRIÇÃO	23P7				OBSERVAÇÕES
1	23P-17401-00	EIXO PRINCIPAL CONJ.	1				
2	90387-28003	ESPAÇADOR	1				
3	23P-17151-00	ENGRENAGEM MOTORA DA 5A (24T)	1				
4	90209-25011	ARRUELA	2				
5	93440-28184	ANEL TRAVA	3				
6	23P-17131-00	ENGRENAGEM MOTORA DA 3A 21/24T	1				
7	90387-25023	ESPAÇADOR	1				
8	23P-17161-00	ENGRENAGEM MOTORA DA 6A (28T)	1				
9	90214-25004	ARRUELA TRAVA	1				
10	90214-25003	ARRUELA TRAVA	1				
11	5S7-17121-00	ENGRENAGEM MOTORA DA 2A (16D)	1				
12	90149-06082	PARAFUSO	3				
13	93306-20464	ROLAMENTO	1				
14	23P-17402-00	EIXO SECUNDARIO	1				
15	90387-31003	ESPAÇADOR	1				
16	23P-17221-00	ENGRENAGEM MOVIDA DA 2A (33T)	1				
17	90209-28008	ARRUELA	3				
18	93440-31187	ANEL TRAVA	3				
19	23P-17261-00	ENGRENAGEM MOTORA DA 6A (26T)	1				
20	90387-28004	ESPAÇADOR	2				
21	23P-17241-00	ENGRENAGEM MOVIDA DA 4A (30T)	1				
22	90214-29002	ARRUELA TRAVA	1				
23	90214-28002	ARRUELA TRAVA	1				
24	23P-17231-00	ENGRENAGEM MOVIDA DA 3A (33T)	1				
25	23P-17251-00	ENGRENAGEM MOTORA DA 5A (25T)	1				
26	90387-25008	ESPAÇADOR	1				
27	23P-17211-00	ENGRENAGEM MOVIDA DA 1A (36T)	1				

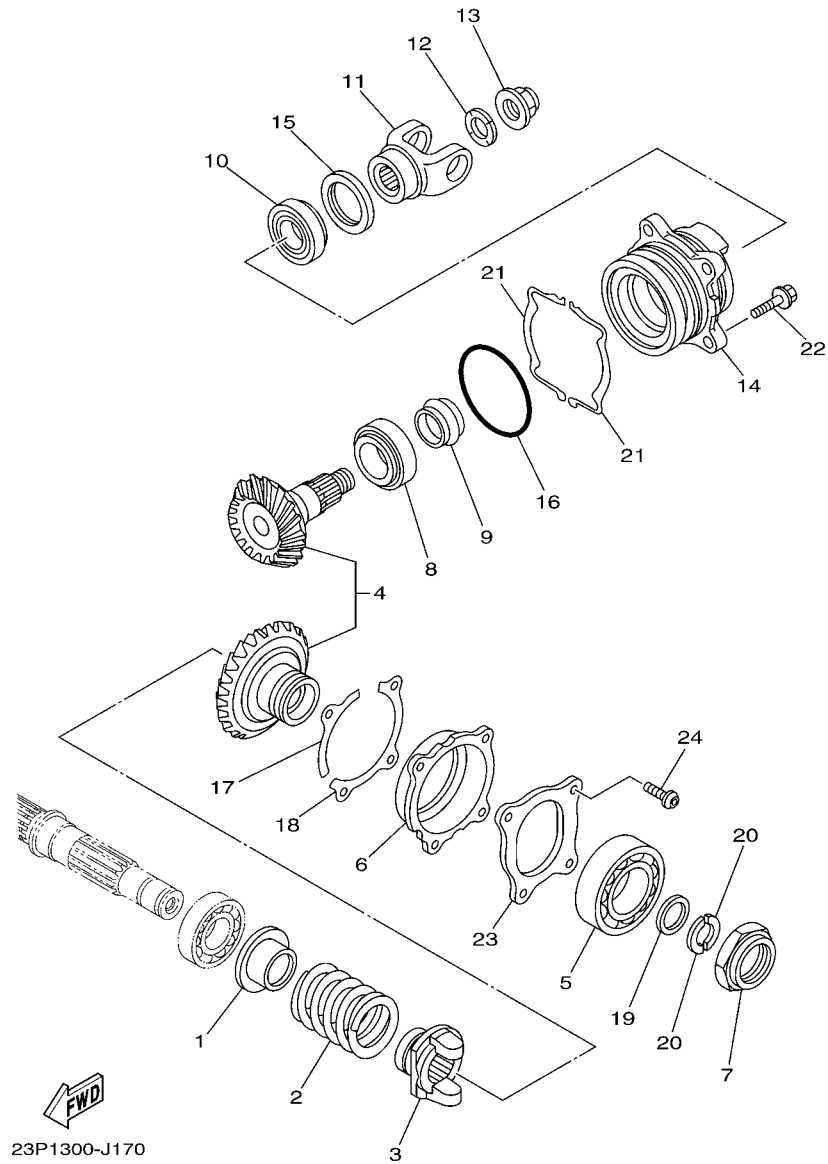
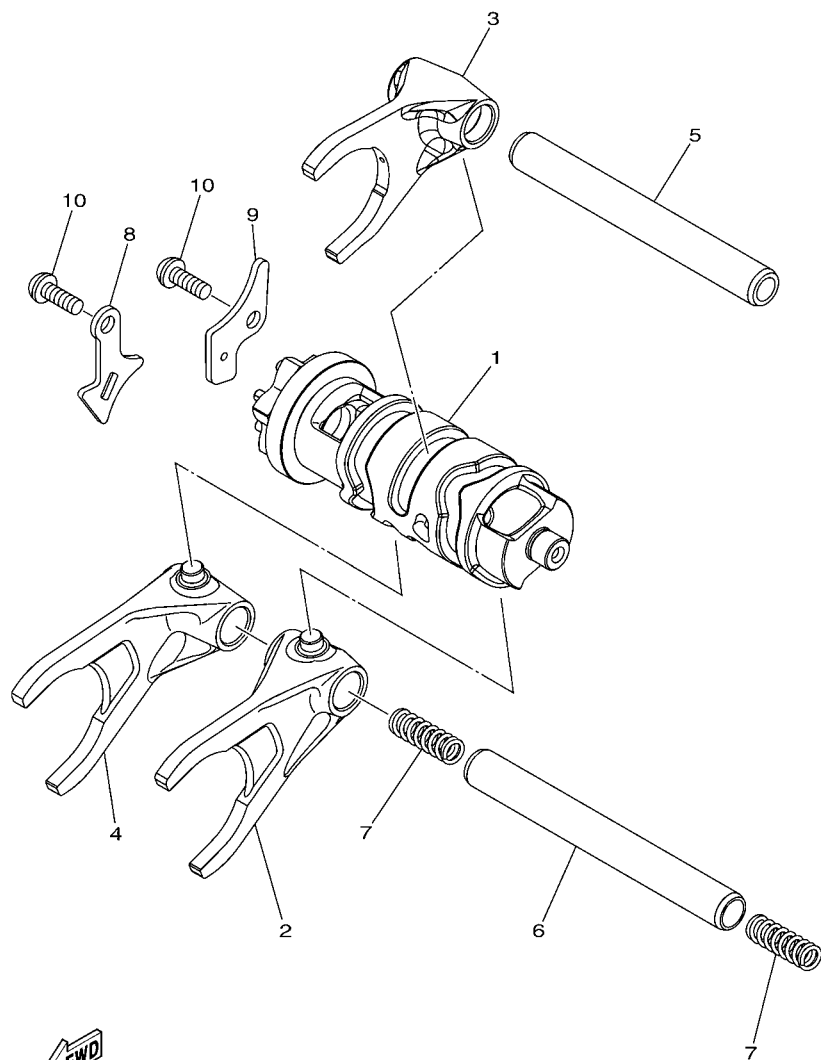


FIG. 17 ENGR. MOTORA INTERMEDIARIA

REF. NO.	No. PEÇA	DESCRIÇÃO	23P7			OBSERVAÇÕES
18	23P-17687-50	ARRUELA CALCO (0.50T)	1			UR
19	90201-27014	ARRUELA PLANA	1			
20	23P-17529-00	ARRUELA DE ENCOSTO	2			
21	23P-17537-00	CALCO DE ENCOSTO (0.10T)	2			UR
	23P-17537-10	CALCO DE ENCOSTO (0.15T)	2			UR
	23P-17537-20	CALCO DE ENCOSTO (0.20T)	2			UR
	23P-17537-30	CALCO DE ENCOSTO (0.30T)	2			UR
	23P-17537-40	CALCO DE ENCOSTO (0.40T)	2			UR
	23P-17537-50	CALCO DE ENCOSTO (0.50T)	2			UR
22	90105-08234	PARAFUSO FLANGE	4			
23	23P-17446-00	PLACA	1			
24	90149-08050	PARAFUSO	4			



23P1300-J180

FIG. 18 EIXO TRAMBULADOR

REF. NO.	No. PEÇA	DESCRIÇÃO	23P7				OBSERVAÇÕES
1	23P-18540-00	CAME DE MUDANCA COMPLETO	1				
2	23P-18511-00	GARFO DE MUDANCA 1	1				
3	23P-18512-00	GARFO DE MUDANCA 2	1				
4	23P-18513-00	GARFO DE MUDANCA 3	1				
5	23P-18531-00	BARRA GUIA DO GARFO 1	1				
6	2C0-18535-00	BARRA GUIA DO GARFO 2	1				
7	90501-080A2	MOLA DE COMPRESSAO	2				
8	23P-18536-00	LIMITADOR DA ALAVANCA SELETORA	1				
9	23P-18562-00	PLACA LIMITADORA 2	1				
10	90149-06177	PARAFUSO	2				

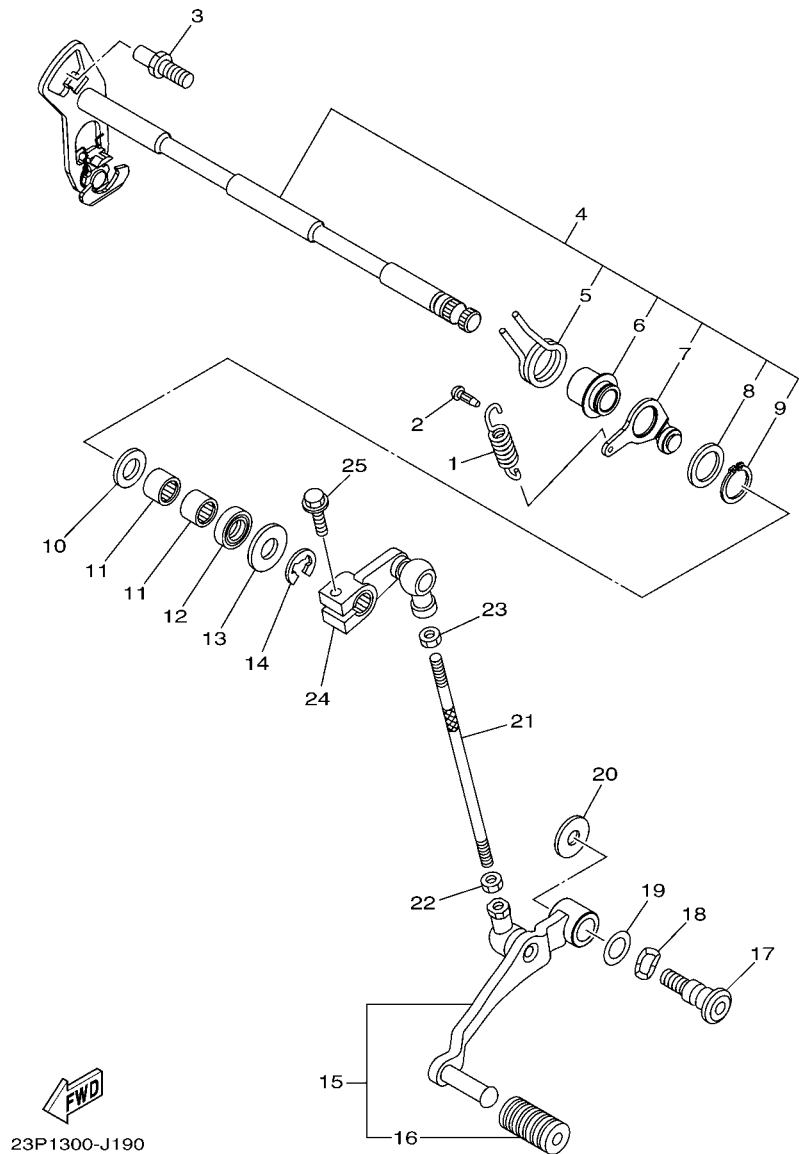


FIG. 19 EIXO DE MUDANCA

REF. NO.	No. PEÇA	DESCRIÇÃO	23P7				OBSERVAÇÕES
1	2C0-18144-00	MOLA DO GANCHO	1				
2	132-16346-00	GANCHO DE FIXACAO DA MOLA	1				
3	1D7-18127-00	PARAFUSO LIMITADOR	1				
4	23P-18101-00	EIXO DE MUDANCA CONJ.	1				
5	90508-32020	.MOLA DE TORCAO	1				
6	2C0-18175-00	.ESPACADOR	1				
7	2C0-18140-00	.ALAVANCA LIMITADORA CONJ.	1				
8	90201-177G4	.ARRUELA PLANA	1				
9	99009-17400	.ANEL TRAVA	1				
10	90201-127E1	ARRUELA PLANA	1				
11	93317-11295	ROLAMENTO	2				
12	93102-12106	RETENTOR DE OLEO(SD12-22-5 HS)	1				
13	90201-12575	ARRUELA PLANA	1				
14	99001-10600	ANEL TRAVA	1				
15	23P-18110-00	PEDAL DE CAMBIO CONJ.	1				
16	1W6-18113-00	.CAPA DO PEDAL	1				
17	4BP-27434-01	PARAFUSO	1				
18	90206-12074	ARRUELA ONDULADA	1				
19	90201-12013	ARRUELA PLANA	1				
20	90201-08784	ARRUELA PLANA	1				
21	2GV-18115-00	HASTE DO CAMBIO	1				
22	90170-06228	PORCA	1				
23	95304-06700	PORCA	1				
24	23P-18112-00	BRACO DO CAMBIO	1				
25	95822-06020	PARAFUSO FLANGE	1				

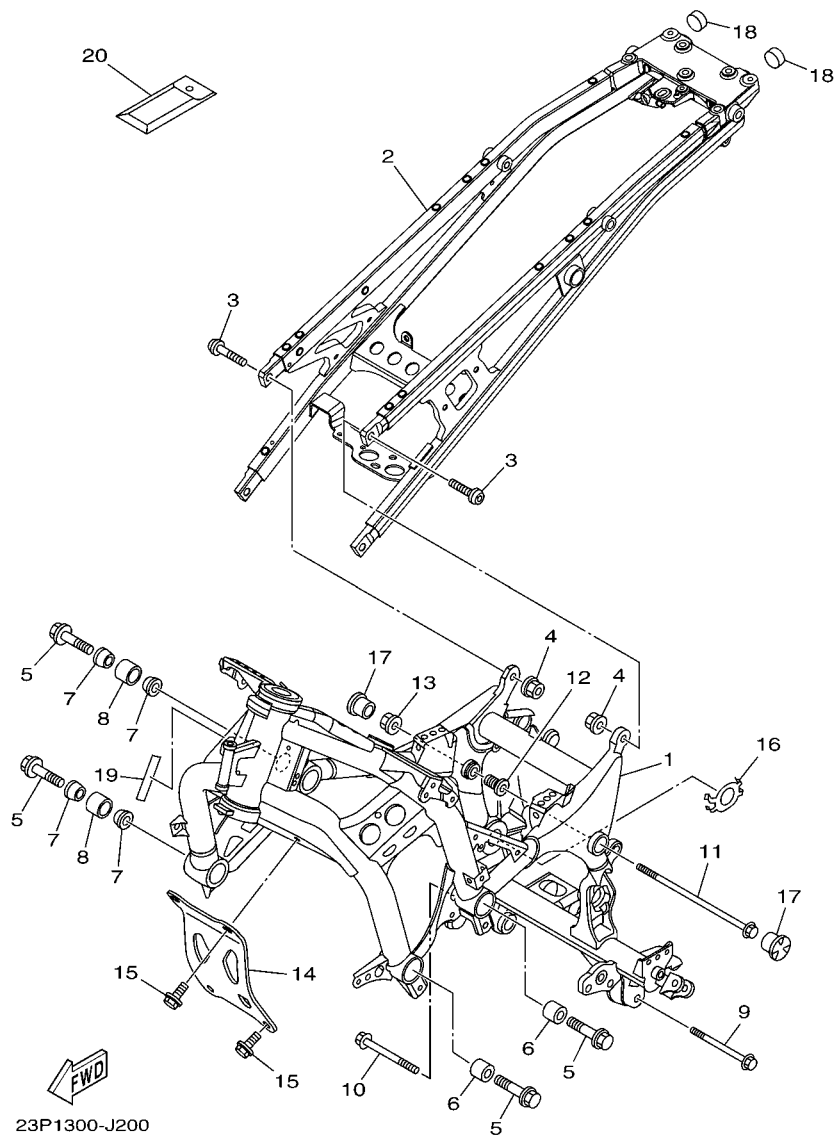


FIG. 20 CHASSI

REF. NO.	No. PEÇA	DESCRIÇÃO	23P7				OBSERVAÇÕES
1	23P-21110-00	QUADRO COMPLETO	1				
2	23P-21190-00	QUADRO TRASEIRO COMPLETO	1				
3	90149-10003	PARAFUSO	4				
4	95602-10200	PORCA AUTOTRAVANTE	4				
5	90105-12077	PARAFUSO FLANGE	4				
6	23P-21116-00	ESPACADOR	2				
7	23P-21414-00	COMANDO DE MONTAGEM DO MOTOR	4				
8	23P-21424-00	COMANDO DE MONTAGEM DO MOTOR	2				
9	90105-10075	PARAFUSO FLANGE	1				
10	90105-10175	PARAFUSO FLANGE	1				
11	90105-10380	PARAFUSO FLANGE	1				
12	23P-21495-00	PARAFUSO DE AJUSTE DO MOTOR	1				
13	90179-10028	PORCA	1				
14	23P-21318-00	SUPORTE DO MOTOR 5	1				
15	95817-12025	PARAFUSO FLANGE	4				
16	23P-2191B-00	PLACA 1	1				
17	23P-2111A-00	CAPA DO TUBO DO CHASSI	2				
18	3YX-2143A-00	TAMPA	2				
19	3D8-2117G-00	PROTETOR	1				
20	23P-28100-00	JOGO DE FERRAMENTAS	1				

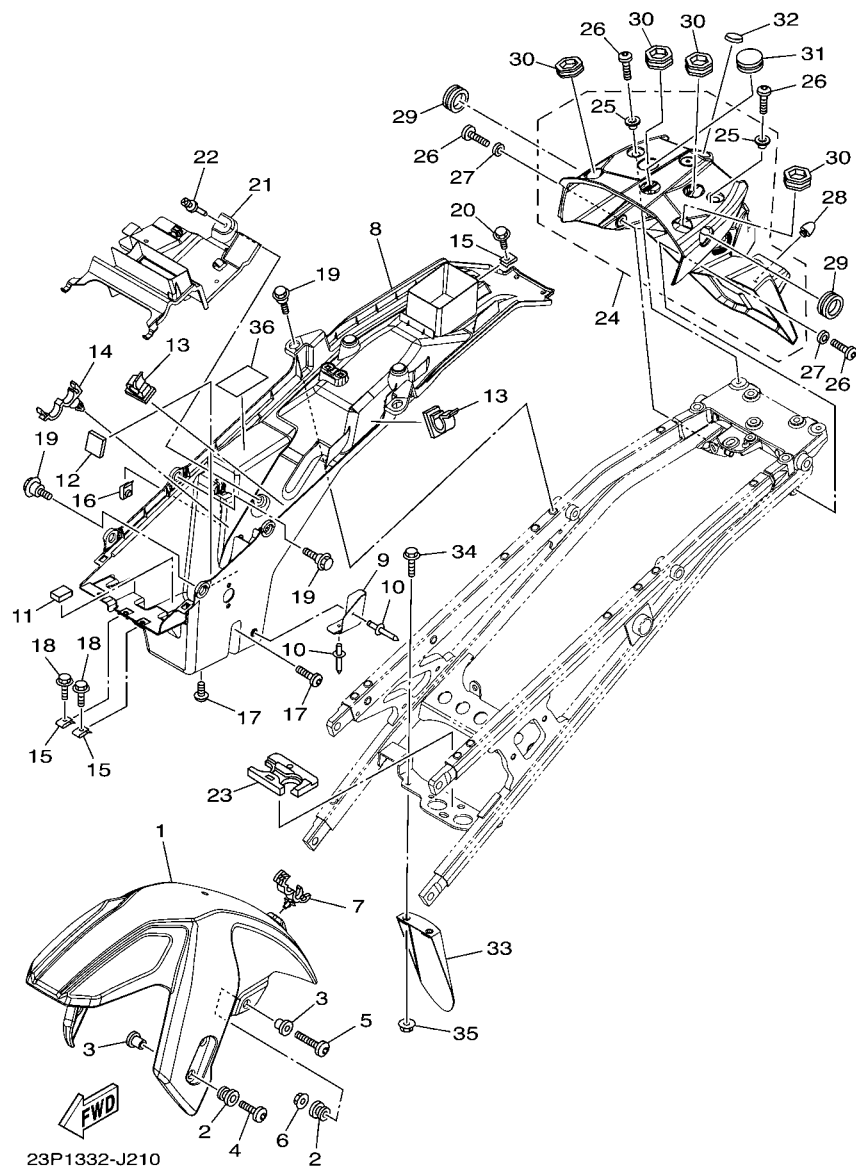


FIG. 21 PARA-LAMA

REF. NO.	No. PEÇA	DESCRIÇÃO	23P7			OBSERVAÇÕES
1	23P-21511-00-P1	PARA-LAMA DIANTEIRO	1			PARA VPBC5
2	90480-12072	ILHO DE BORRACHA	6			
3	90387-06265	ESPAÇADOR	6			
4	90110-06202	PARAFUSO HEXAGONAL INTERNO	4			
5	90111-06063	PARAFUSO	2			
6	95602-06200	PORÇA AUTO-TRAVANTE	2			
7	90464-18002	BRACADEIRA	1			
8	23P-2160E-00	CAIXA	1			
9	23P-21652-00	PROTETOR	1			
10	90267-40076	REBITE BLINDADO	2			
11	4D9-24741-00	AMORTIZADOR	1			
12	3KJ-24723-00	AMORTIZADOR DO SELIM	1			
13	90464-20021	BRACADEIRA	2			
14	90464-20010	BRACADEIRA	1			
15	90183-060A6	PORCA MOLA	3			
16	90183-05076	PORCA MOLA	1			
17	92012-06014	PARAFUSO	3			
18	95802-06014	PARAFUSO FLANGE	2			
19	90109-06208	PARAFUSO	6			
20	95802-06020	PARAFUSO FLANGE	1			
21	23P-2163A-00	TAMPA DO PARA-LAMA TRASEIRO 1	1			
22	90269-06081	REBITE	1			
23	23P-21639-00	AMORTIZADOR 2	1			
24	23P-21685-00	SUPORTE DA LICENCA	1			
25	90387-06648	.ESPAÇADOR	2			
26	90111-06051	PARAFUSO	4			
27	90201-06778	ARRUELA PLANA	2			

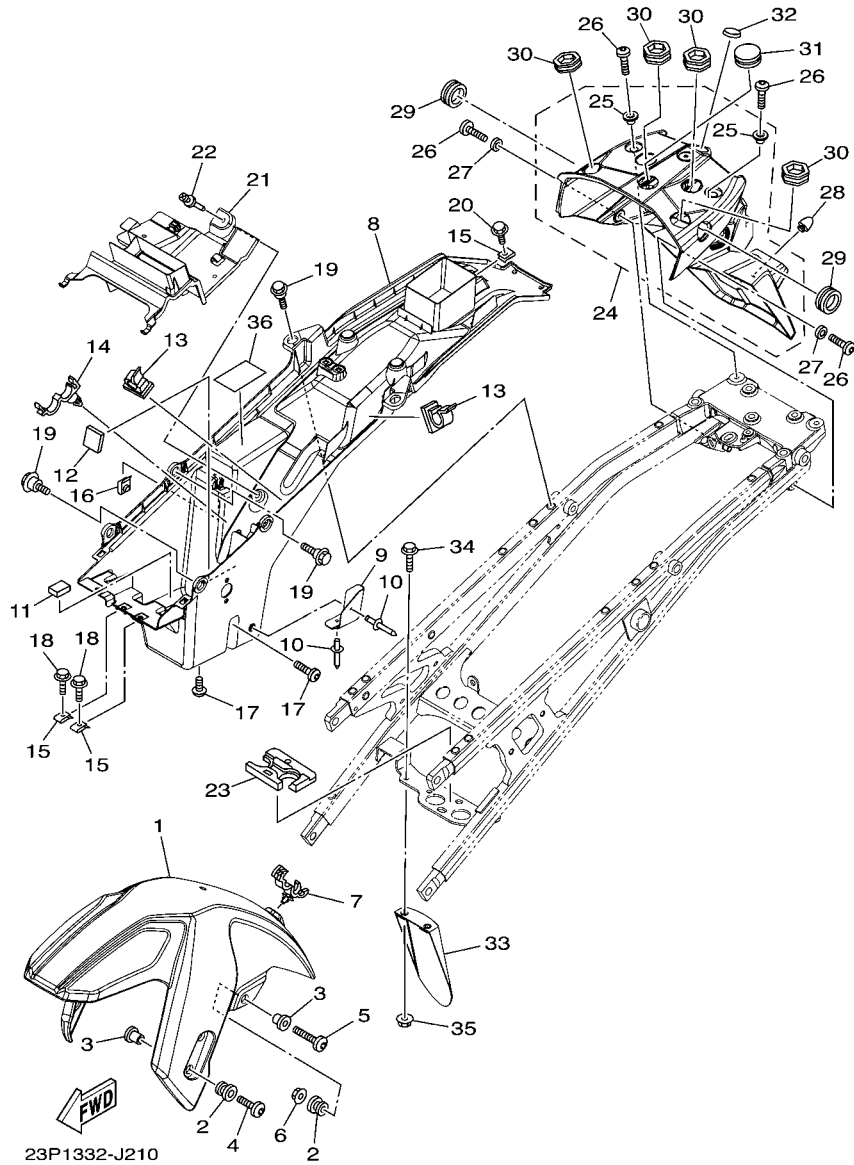


FIG. 21 PARA-LAMA

REF. NO.	No. PEÇA	DESCRIÇÃO	23P7				OBSERVAÇÕES
28	42U-21639-00	AMORTIZADOR 2	1				
29	23P-24747-00	AMORTIZADOR DO SELIM	2				
30	23P-21649-00	AMORTIZADOR	4				
31	90338-28239	TAMPAO	1				
32	4XV-2341B-00	EMBLEMA	1				
33	23P-21642-00	ABA DO PROTETOR	1				
34	90119-06137	PARAFUSO COM ARRUELA	2				
35	90179-06403	PORCA	2				
36	23P-21668-00	ETIQUETA DE PRESSAO DO PNEU	1				

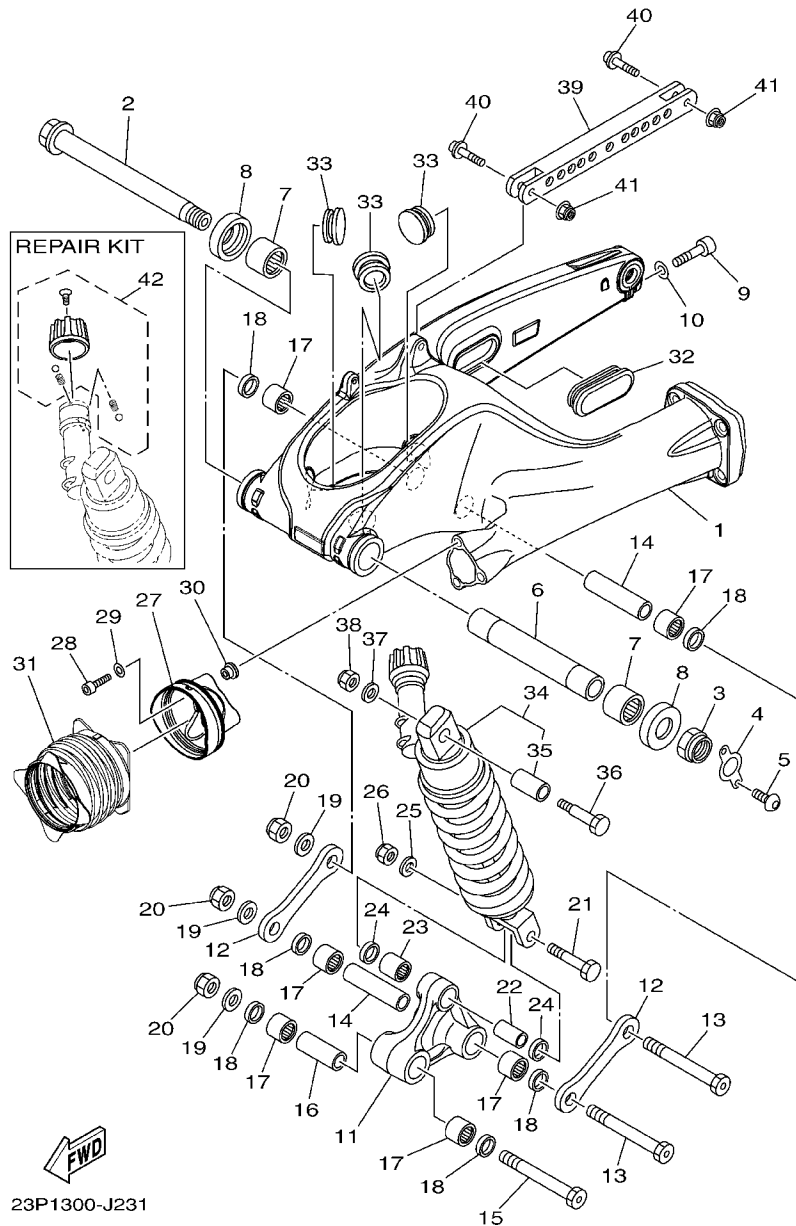


FIG. 23 GARFO TRASEIRO. SUSPENSÃO 1

REF. NO.	No. PEÇA	DESCRIÇÃO	23P7				OBSERVAÇÕES
1	23P-22110-00	GARFO TRASEIRO COMPLETO	1				
2	23P-22141-00	EIXO DO PIVO	1				
3	90185-22009	PORCA AUTOTRAVANTE	1				
4	23P-22163-00	SUPORTE	1				
5	92012-05008	PARAFUSO	2				
6	23P-22184-00	BÚCHA	1				
7	93317-330A0	ROLAMENTO	2				
8	23P-22128-00	TAMPA DE ENCOSTO 1	2				
9	91312-10040	PARAFUSO	1				
10	92902-10600	ARRUELA PLANA	1				
11	23P-2217A-00	BRACO CONECTOR TRASEIRO	1				
12	23P-2217M-00	BRACO 1	2				
13	90109-14008	PARAFUSO	2				
14	90387-14014	ESPACADOR	2				
15	90109-14009	PARAFUSO	1				
16	90387-14015	ESPACADOR	1				
17	93315-32057	ROLAMENTO	6				
18	93109-20076	RETENTOR DE OLEO	6				
19	90201-14027	ARRUELA PLANA	3				
20	90185-14010	PORCA AUTOTRAVANTE	3				
21	90101-12038	PARAFUSO	1				
22	90387-12045	ESPACADOR	1				
23	93315-31750	ROLAMENTO	1				
24	93109-17071	RETENTOR DE OLEO	2				
25	90201-12045	ARRUELA PLANA	1				
26	90185-12008	PORCA AUTOTRAVANTE	1				
27	23P-2217H-00	PROTETOR DE POEIRA	1				

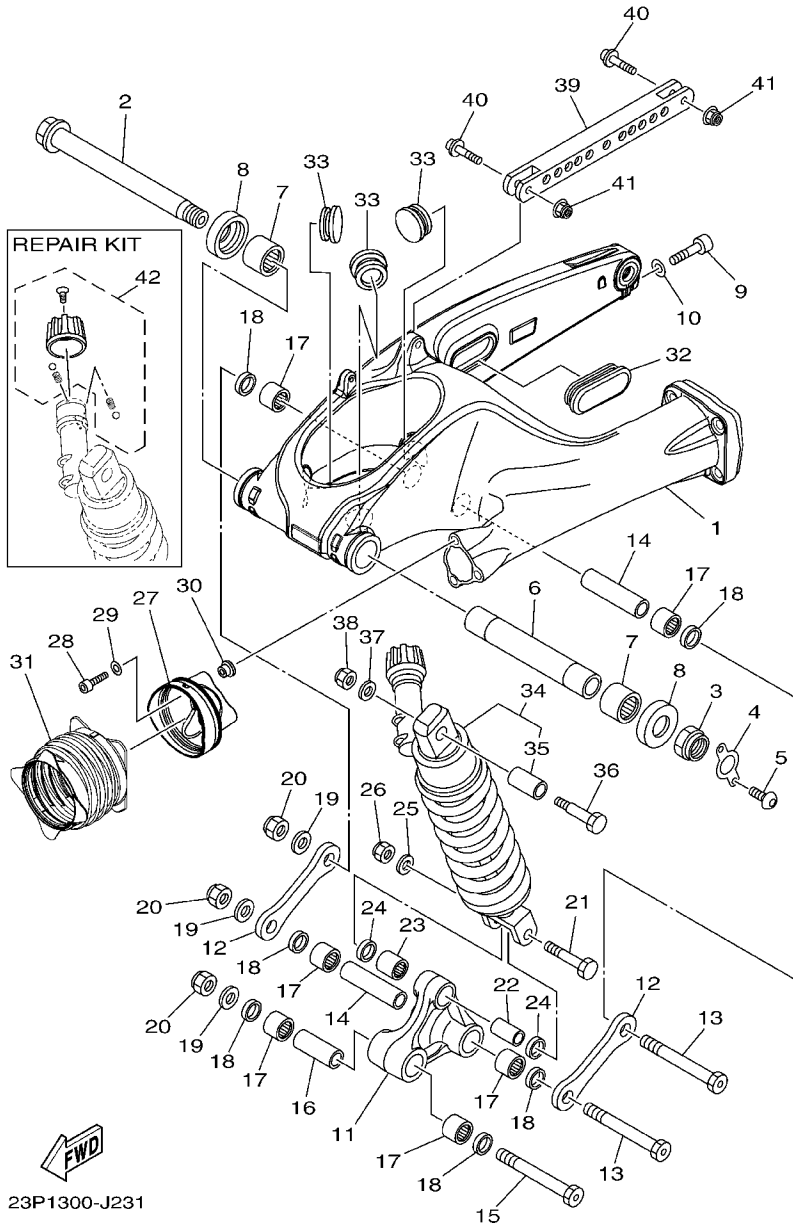


FIG. 23 GARFO TRASEIRO. SUSPENSÃO 1

REF. NO.	No. PEÇA	DESCRIÇÃO	23P7				OBSERVAÇÕES
28	90110-05031	PARAFUSO HEXAGONAL INTERNO	3				
29	92902-05200	ARRUELA	3				
30	90387-05035	ESPADADOR	3				
31	23P-22189-00	CAPA DE BORRACHA	1				
32	5JW-2219X-00	TAMPA	1				
33	90338-30267	TAMPÃO	3				
34	23P-22210-20	AMORTECEDOR TRASEIRO CONJ.	1				
35	4TV-22216-00	.BUCHA DO AMORTECEDOR TRAS.	1				
36	90109-10028	PARAFUSO	1				
37	90201-10036	ARRUELA PLANA	1				
38	95612-10100	PORCA AUTOTRAVANTE	1				
39	23P-25371-00	BARRA DE TENSÃO	1				
40	90110-08007	PARAFUSO HEXAGONAL INTERNO	2				
41	95602-08200	PORCA AUTO-TRAVANTE	2				
42	23P-28130-09	KIT DE REPARO	1				

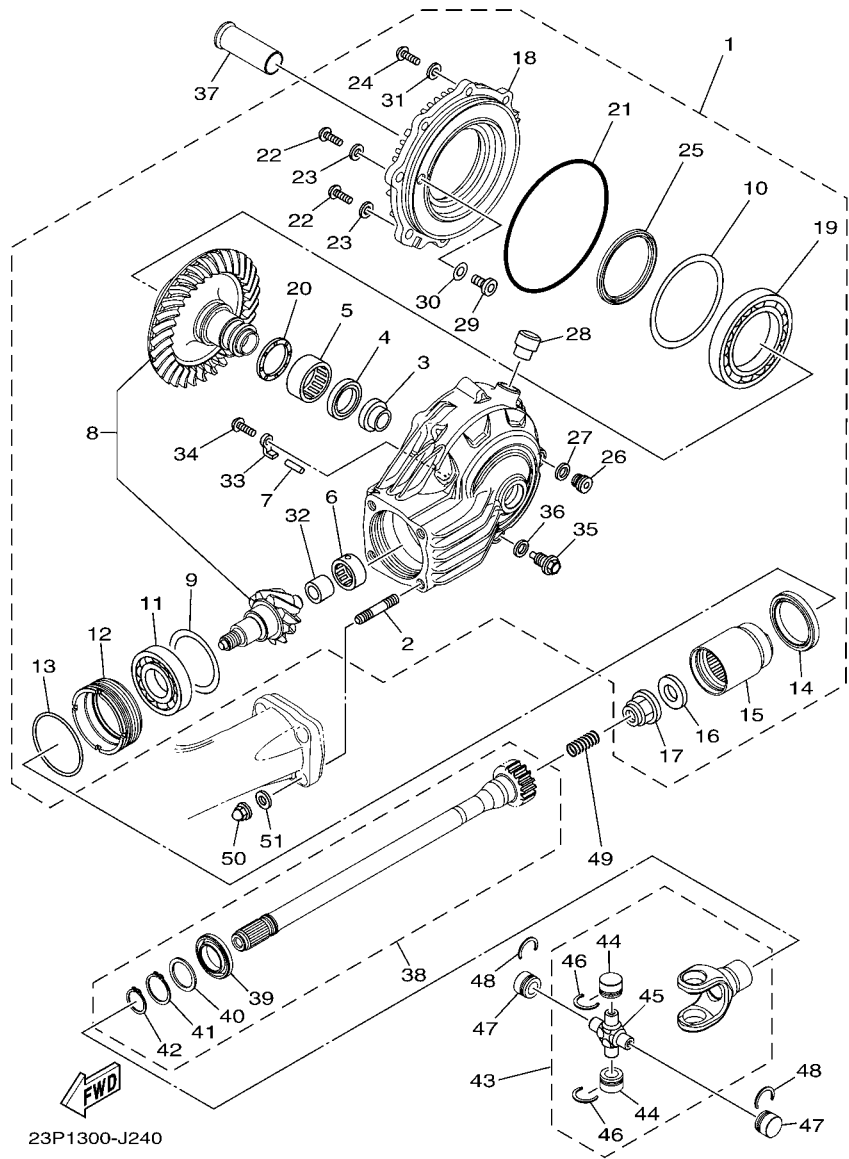


FIG. 24 EIXO MOTOR (CARDAN)

REF. NO.	No. PEÇA	DESCRIÇÃO	23P7				OBSERVAÇÕES
1	23P-46101-00	CAIXA TRANSMISSAO EIXO TRAS.	1				
2	90116-10055	.PRISIONEIRO	4				
3	23P-46153-00	.ESPACADOR DA GUIA	1				
4	93102-32480	.RETENTOR DE OLEO	1				
5	93311-43729	.ROLAMENTO	1				
6	93311-62597	.ROLAMENTO	1				
7	93605-23164	.PINO	1				
8	23P-461A0-00	.KIT DE ENGRENAGENS MOTORAS	1				
9	2S3-46119-00	.ARRUELA CALCO (T0.15)	1				UR
	2S3-46119-10	.ARRUELA CALCO (T0.3)	1				UR
	2S3-46119-20	.ARRUELA CALCO (T0.4)	1				UR
	2S3-46119-30	.ARRUELA CALCO (T0.45)	1				UR
	2S3-46119-40	.ARRUELA CALCO (T0.5)	1				UR
	2S3-46119-50	.ARRUELA CALCO (T0.6)	1				UR
	2S3-46119-60	.ARRUELA CALCO (T0.2)	1				UR
	2S3-46119-70	.ARRUELA CALCO (T0.25)	1				UR
10	1J7-46117-Y0-25	.CALCO DA EMGRENAGEM (0,25T)	1				UR
	1J7-46117-Y0-30	.CALCO DA EMGRENAGEM (0.30T)	1				UR
	1J7-46117-Y0-40	.CALCO DA EMGRENAGEM (0.40T)	1				UR
	1J7-46117-Y0-50	.CALCO DA EMGRENAGEM (0.50T)	1				UR
11	93306-20724	.ROLAMENTO	1				
12	23P-46125-00	.VEDACAO DO ROLAMENTO	1				
13	93210-69628	.ANEL DE BORRACHA	1				
14	93102-50009	.RETENTOR DE OLEO	1				
15	23P-46123-00	.ACOPLAMENTO	1				
16	90208-20001	.ARRUELA CONICA	1				
17	90179-20015	.PORCA	1				

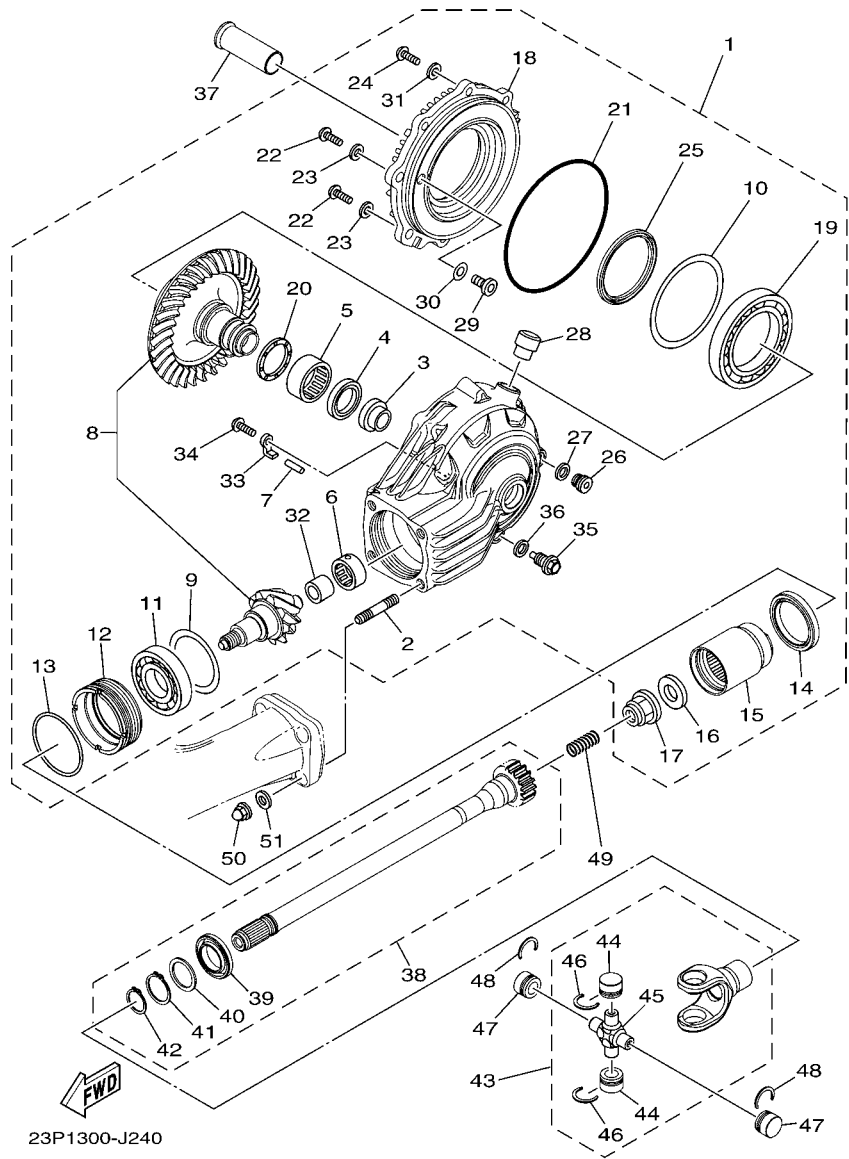


FIG. 24 EIXO MOTOR (CARDAN)

REF. NO.	No. PEÇA	DESCRIÇÃO	23P7				OBSERVAÇÕES
18	23P-46152-00	.ALOJAMENTO DO ROLAMENTO	1				
19	93316-01403	.ROLAMENTO	1				
20	22U-46118-00-12	.ARRUELA DE ENCOSTO (1.2T)	1				UR
	22U-46118-00-14	.ARRUELA DE ENCOSTO (1.4T)	1				UR
	22U-46118-00-16	.ARRUELA DE ENCOSTO (1.6T)	1				UR
	22U-46118-00-18	.ARRUELA DE ENCOSTO (1.8T)	1				UR
	22U-46118-00-20	.ARRUELA DE ENCOSTO (2.0T)	1				UR
21	93211-54698	.ANEL DE BORRACHA	1				
22	90149-10055	.PARAFUSO	2				
23	90201-10045	.ARRUELA PLANA	2				
24	90149-08051	.PARAFUSO	6				
25	93102-70004	.RETENTOR DE OLEO	1				
26	90340-14046	.TAMPAO DO DRENO	1				
27	214-11198-01	.GAXETA	1				
28	2H7-17590-00	.RESPIRO COMPLETO	1				
29	1FK-46156-00	.LIMITADOR DA CAIXA	1				
30	1FK-46157-00-15	.ARRUELA CALCO (T=0.15)	1				UR
	1FK-46157-00-20	.ARRUELA CALCO (T=0.20)	1				UR
31	90201-08043	.ARRUELA PLANA	6				
32	23P-46122-00	.PISTA INTERNA	1				
33	2S3-46862-00	.SUPORTE	1				
34	90149-06158	.PARAFUSO	1				
35	90340-14004	.TAMPAO DO DRENO	1				
36	214-11198-01	.GAXETA	1				
37	23P-4615A-00	ESPACADOR 1	1				
38	23P-46171-00	EIXO DE TRANSMISSAO COMPL.	1				
39	93108-49003	.RETENTOR DE OLEO	1				

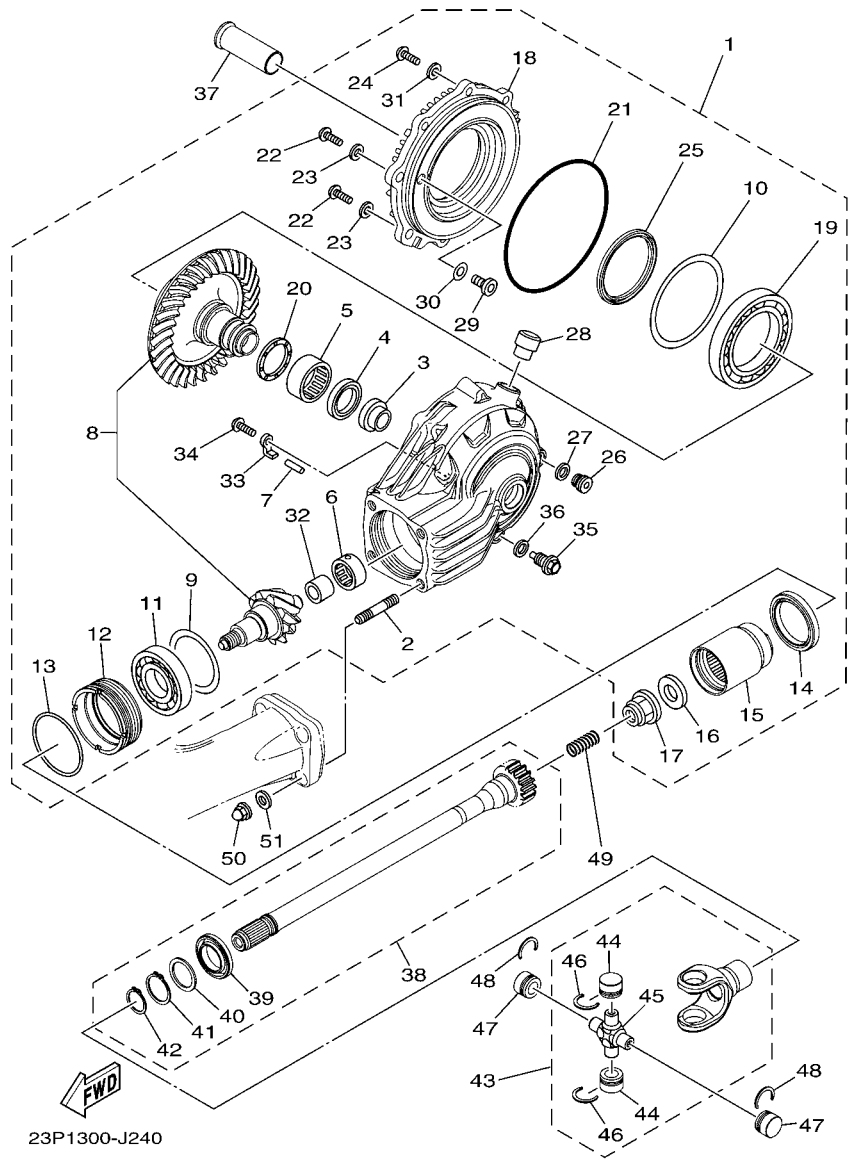
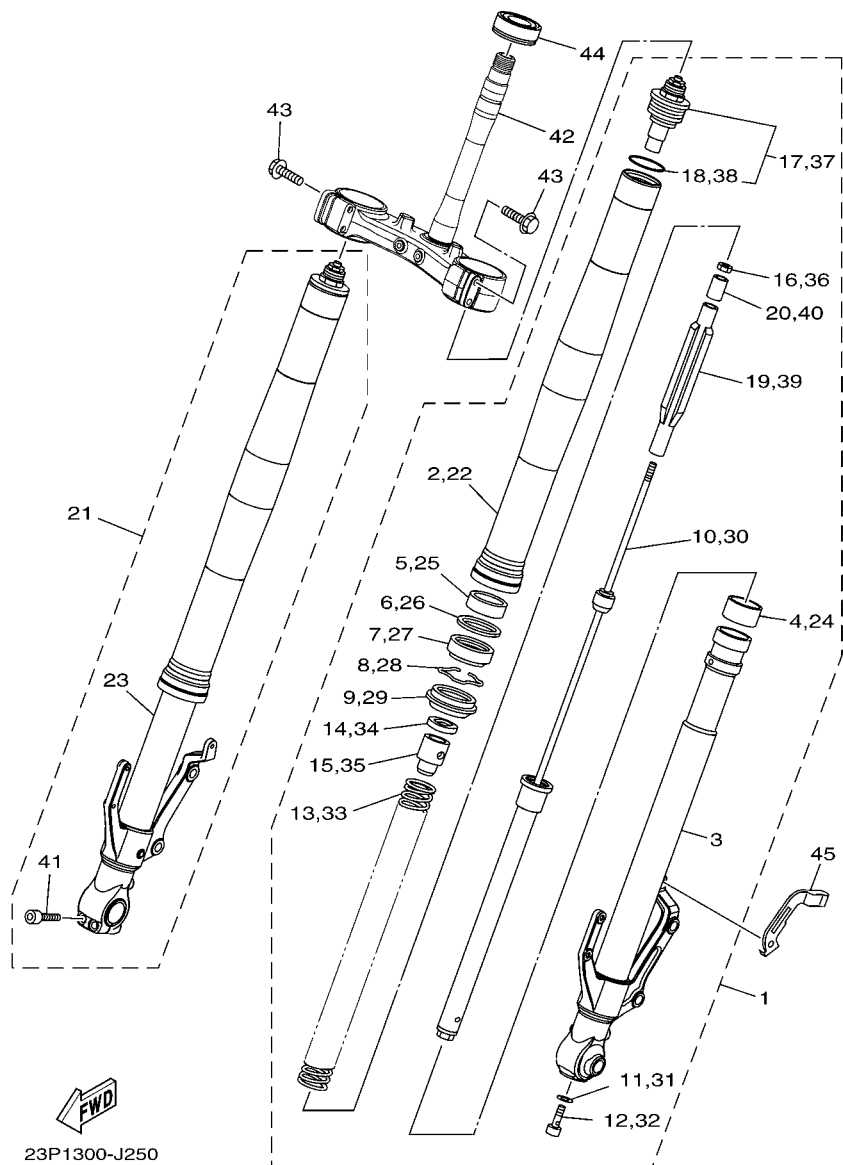


FIG. 24 EIXO MOTOR (CARDAN)

REF. NO.	No. PEÇA	DESCRIÇÃO	23P7				OBSERVAÇÕES
40	90201-29M01	.ARRUELA PLANA	1				
41	93410-29095	.ANEL TRAVA	1				
42	93410-23056	.ANEL TRAVA	1				
43	23P-46180-00	CRUZETA TRANSVERSAL COMPL.	1				
44	93399-99963	.ROLAMENTO	2				
45	23P-46187-00	.CRUZETA	1				
46	93440-22196	.ANEL TRAVA	2				
47	93399-99963	ROLAMENTO	2				
48	93440-22196	ANEL TRAVA	2				
49	90501-20122	MOLA DE COMPRESSAO	1				
50	90176-10075	PORCA COROA	4				
51	92990-10600	ARRUELA PLANA	4				



23P1300-J250

FIG. 25 GARFO DIANTEIRO 1

REF. NO.	No. PEÇA	DESCRIÇÃO	23P7				OBSERVAÇÕES
1	23P-23102-00	GARFO DIANTEIRO CONJ. (ESQ.)	1				
2	23P-23136-00	.TUBO EXTERNO 2	1				
3	23P-23110-00	.TUBO INTERNO COMPLETO 1	1				
4	5EB-23171-00	.PISTAO DO GARFO DIANTEIRO	1				
5	5EB-23125-00	.BUCHA (METAL LAMINA) 1	1				
6	4V4-23146-L0	.ARRUELA DO RETENTOR DE OLEO	1				
7	4DA-23145-L0	.RETENTOR DE OLEO DO GARFO	1				
8	4V4-23153-L0	.ANEL TRAVA	1				
9	4DA-23144-L0	.PROTETOR DE POEIRA	1				
10	23P-23170-00	.CILINDRO COMPLETO DO GARFO	1				
11	509-23158-L0	.GAXETA	1				
12	5UX-23181-00	.PARAFUSO DO GARFO DIANTEIRO	1				
13	23P-23141-00	.MOLA DO GARFO DIANTEIRO	1				
14	5VY-12277-00	.ARRUELA	1				
15	23P-23118-00	.ESPACADOR	1				
16	3LC-23357-00	.PORCA	1				
17	5SL-23111-41	.PARAFUSO, CAPA	1				
18	3XJ-23147-L0	.ANEL DE BORRACHA	1				
19	23P-23117-00	.GUIA DA MOLA	1				
20	23P-23113-00	.ESPACADOR	1				
21	23P-23103-00	GARFO DIANTEIRO CONJ. (DIR.)	1				
22	23P-23136-00	.TUBO EXTERNO 2	1				
23	23P-23120-00	.TUBO INTERNO COMPLETO 2	1				
24	5EB-23171-00	.PISTAO DO GARFO DIANTEIRO	1				
25	5EB-23125-00	.BUCHA (METAL LAMINA) 1	1				
26	4V4-23146-L0	.ARRUELA DO RETENTOR DE OLEO	1				
27	4DA-23145-L0	.RETENTOR DE OLEO DO GARFO	1				

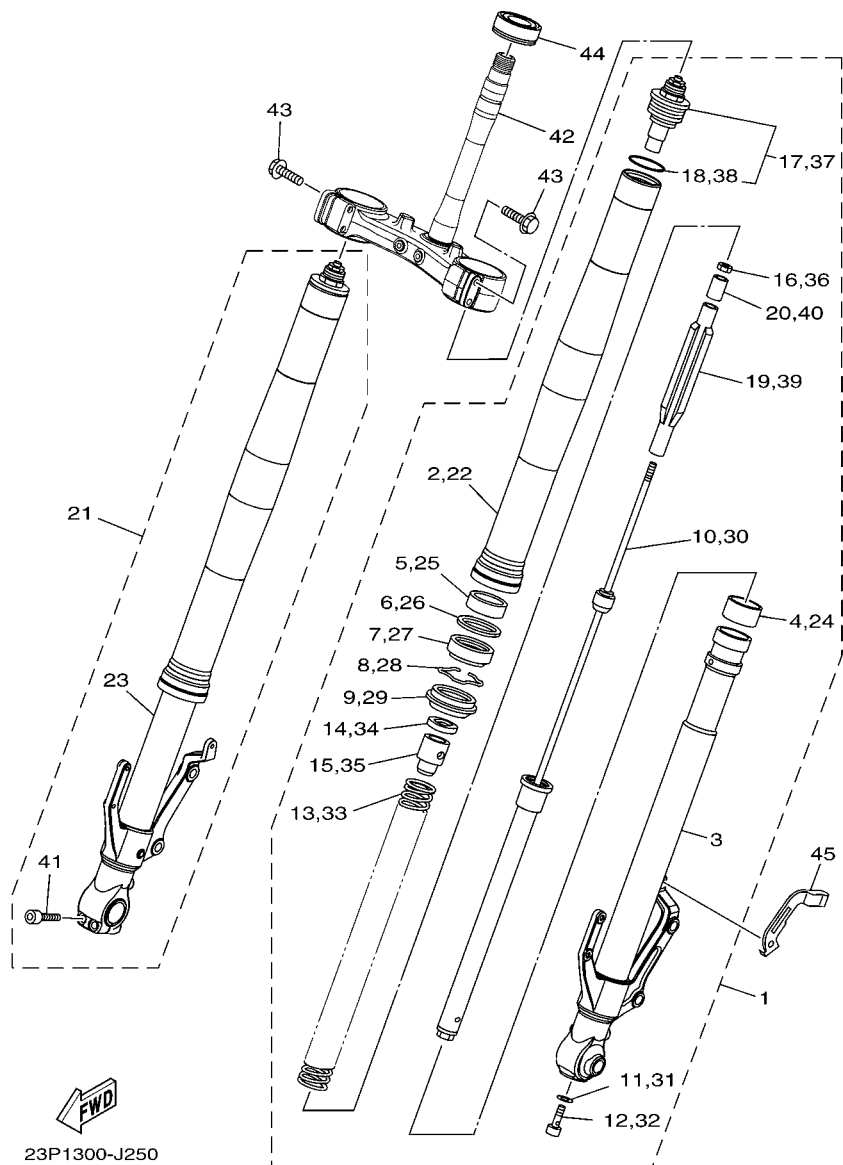
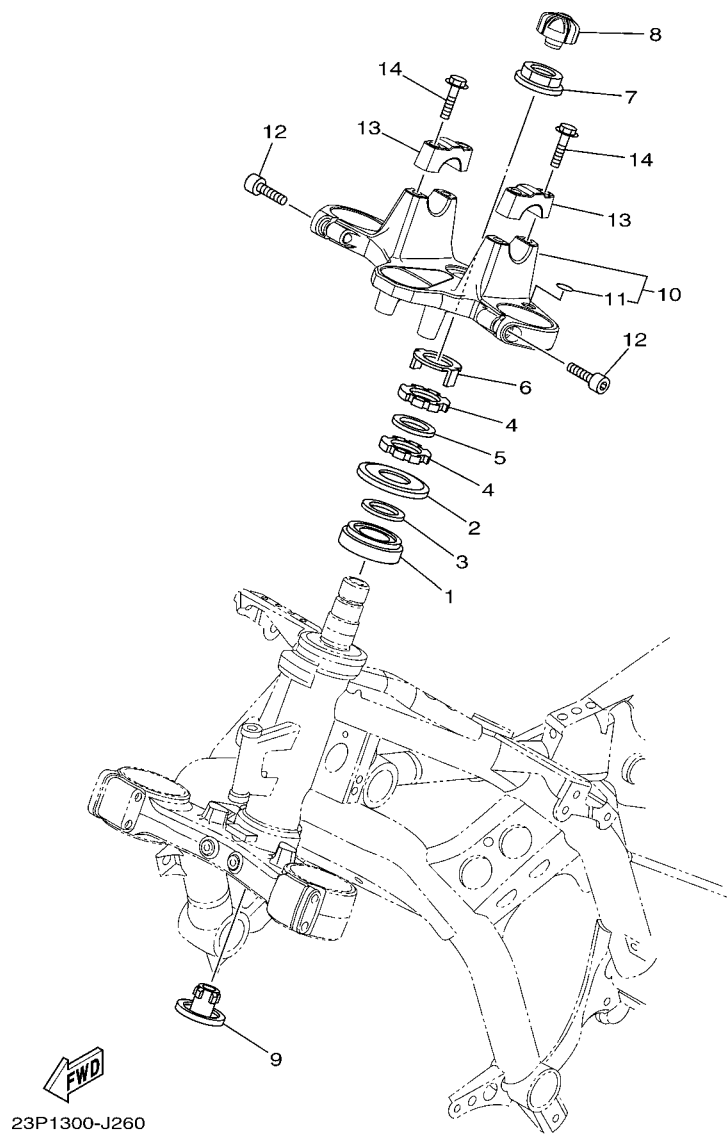


FIG. 25 GARFO DIANTEIRO 1

REF. NO.	No. PEÇA	DESCRIÇÃO	23P7				OBSERVAÇÕES
28	4V4-23153-L0	.ANEL TRAVA	1				
29	4DA-23144-L0	.PROTETOR DE POEIRA	1				
30	23P-23170-00	.CILINDRO COMPLETO DO GARFO	1				
31	509-23158-L0	.GAXETA	1				
32	5UX-23181-00	.PARAFUSO DO GARFO DIANTEIRO	1				
33	23P-23141-00	.MOLA DO GARFO DIANTEIRO	1				
34	5VY-12277-00	.ARRUELA	1				
35	23P-23118-00	.ESPACADOR	1				
36	3LC-23357-00	.PORCA	1				
37	5SL-23111-41	.PARAFUSO, CAPA	1				
38	3XJ-23147-L0	.ANEL DE BORRACHA	1				
39	23P-23117-00	.GUIA DA MOLA	1				
40	23P-23113-00	.ESPACADOR	1				
41	91314-08040	.PARAFUSO HEXAGONAL INTERNO	2				
42	23P-23340-00	SUPORTE INFERIOR COMPLETO	1				
43	95022-08040	PARAFUSO FLANGE	4				
44	93332-00081	ROLAMENTO	1				
45	23P-25875-00	SUPORTE MANGUEIRA DE FREIO 1	1				

FIG. 26 DIRECIONADOR



REF. NO.	No. PEÇA	DESCRIÇÃO	23P7				OBSERVAÇÕES
1	93332-00078	ROLAMENTO	1				
2	23P-23416-00	CAPA DA PISTA DE ESFERA 2	1				
3	90201-282R3	ARRUELA PLANA	1				
4	90179-28011	PORCA	2				
5	90202-28216	ARRUELA PLANA	1				
6	4GY-23418-00	ARRUELA ESPECIAL	1				
7	90179-24542	PORCA	1				
8	23P-2319U-00	CAPA	1				
9	4KM-23123-01	CAPA INFERIOR 1	1				
10	23P-23405-00	MESA DO GUIDAO CONJUNTO	1				
11	14B-2836B-00	EMBLEMA (DIAPASAO YAMAHA)	1				
12	91312-08030	PARAFUSO	2				
13	23P-23441-00	FIXADOR SUPERIOR DO GUIDAO	2				
14	95024-08035	PARAFUSO FLANGE	4				

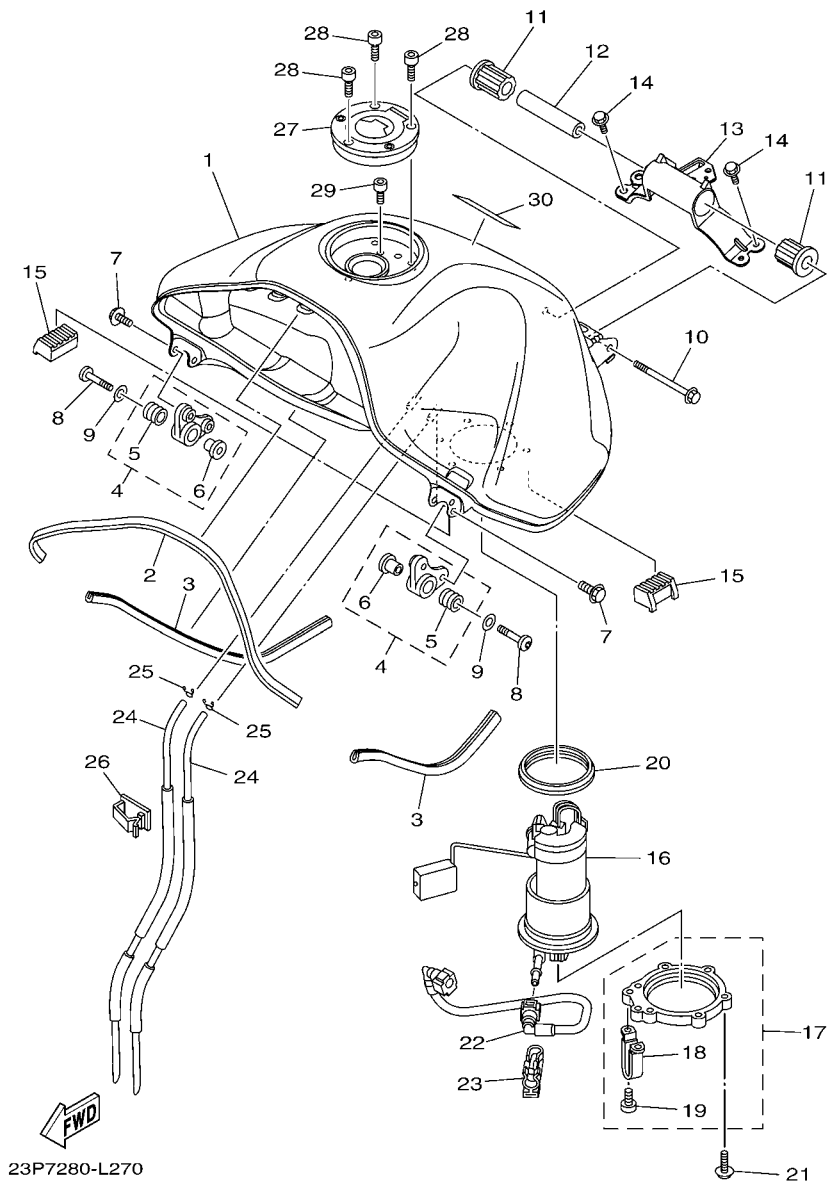
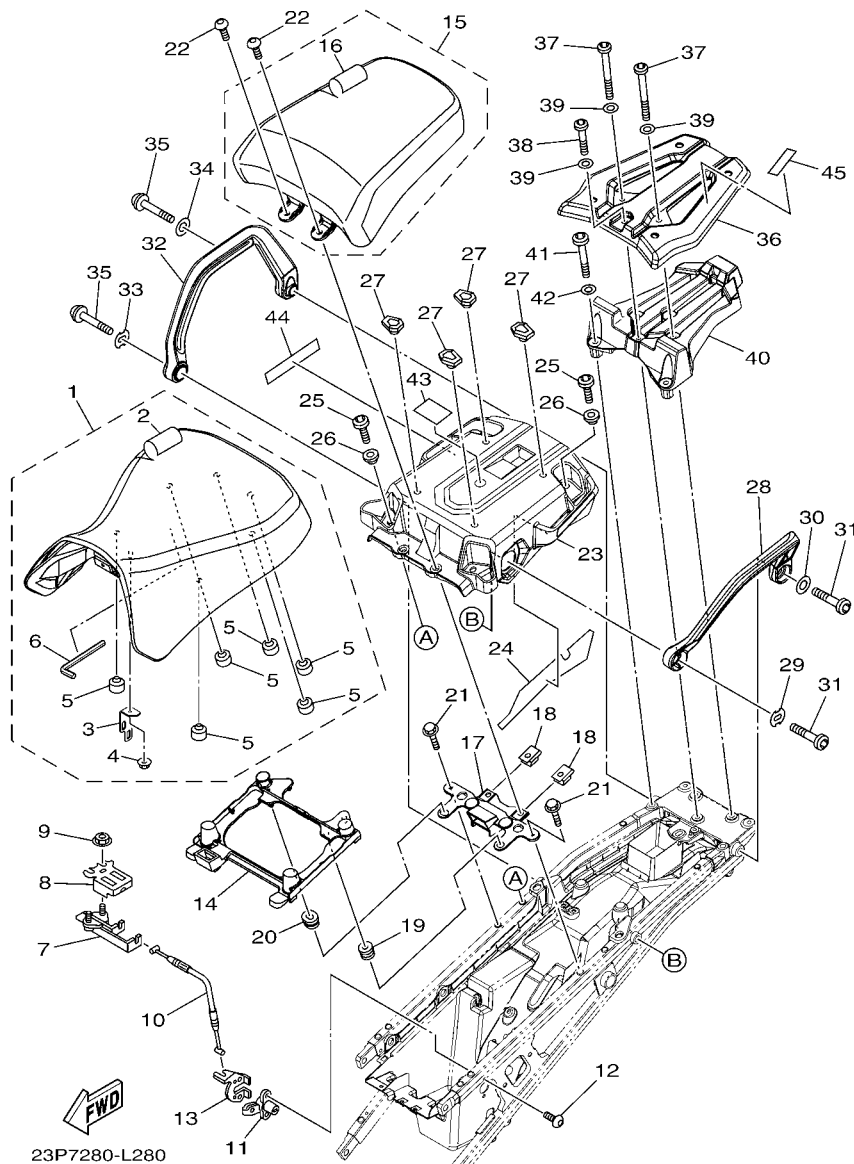


FIG. 27 COMBUSTIVEL

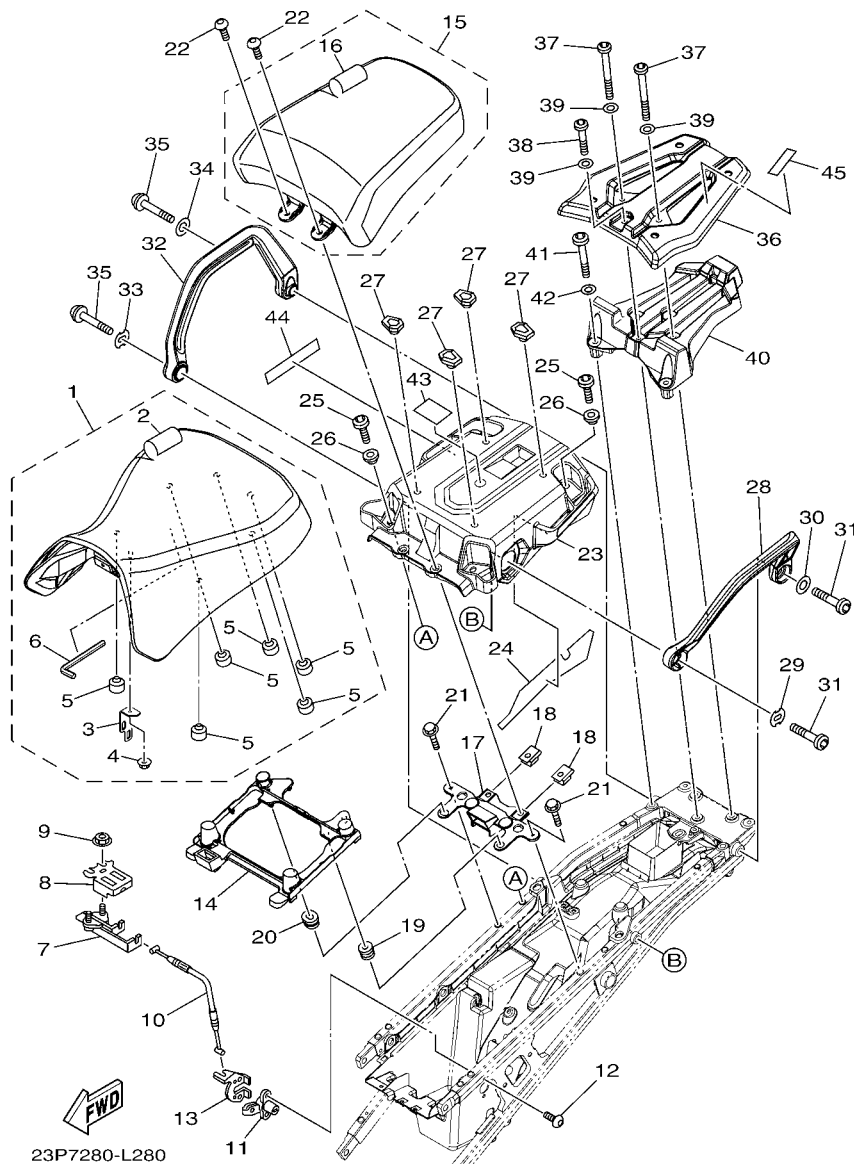
REF. NO.	No. PEÇA	DESCRIÇÃO	23P7				OBSERVAÇÕES
1	23P-YK241-00-P1	TANQUE DE COMBUSTIVEL	1				PARA VPBC5
2	23P-24188-00	MOLDURA DO TANQUE	1				
3	23P-24188-10	MOLDURA DO TANQUE	2				
4	23P-24104-00	SUORTE DO TANQUE DE COMB. 1	2				
5	90480-18008	.ILHO DE BORRACHA	1				
6	90387-06266	.ESPACADOR	1				
7	90119-06200	PARAFUSO COM ARRUELA	4				
8	90149-06328	PARAFUSO	2				
9	90201-06072	ARRUELA PLANA	2				
10	95812-08110	PARAFUSO FLANGE	1				
11	23P-24183-00	AMORTIZADOR DE LOCALIZACAO 3	2				
12	90387-12050	ESPACADOR	1				
13	23P-2413Y-00	SUORTE, FIXACAO DO TANQUE	1				
14	95802-06020	PARAFUSO FLANGE	4				
15	23P-24181-00	AMORTIZADOR DE LOCALIZACAO 1	2				
16	23P-13907-10	BÔMBA DE COMBUSTIVEL COMPLETA	1				
17	23P-24105-00	SUORTE DO TANQUE DE COMB. 2	1				
18	2D1-24192-00	.SUORTE DO TANQUE 2	1				
19	98902-05008	.PARAFUSO	2				
20	19B-24486-00	ANEL DE BORRACHA	1				
21	90110-05028	PARAFUSO HEXAGONAL INTERNO	6				
22	23P-13971-00	TUBO DE COMBUSTIVEL 1	1				
23	90464-16005	BRACADEIRA	1				
24	23P-24318-00	TUBO DE TRANSBORDO	2				
25	90467-09006	PRESILHA	2				
26	90464-13012	BRACADEIRA	1				
27	39P-24602-00	TAMPA DO TANQUE CONJ.	1				



23P7280-L280

FIG. 28 ASSENTO

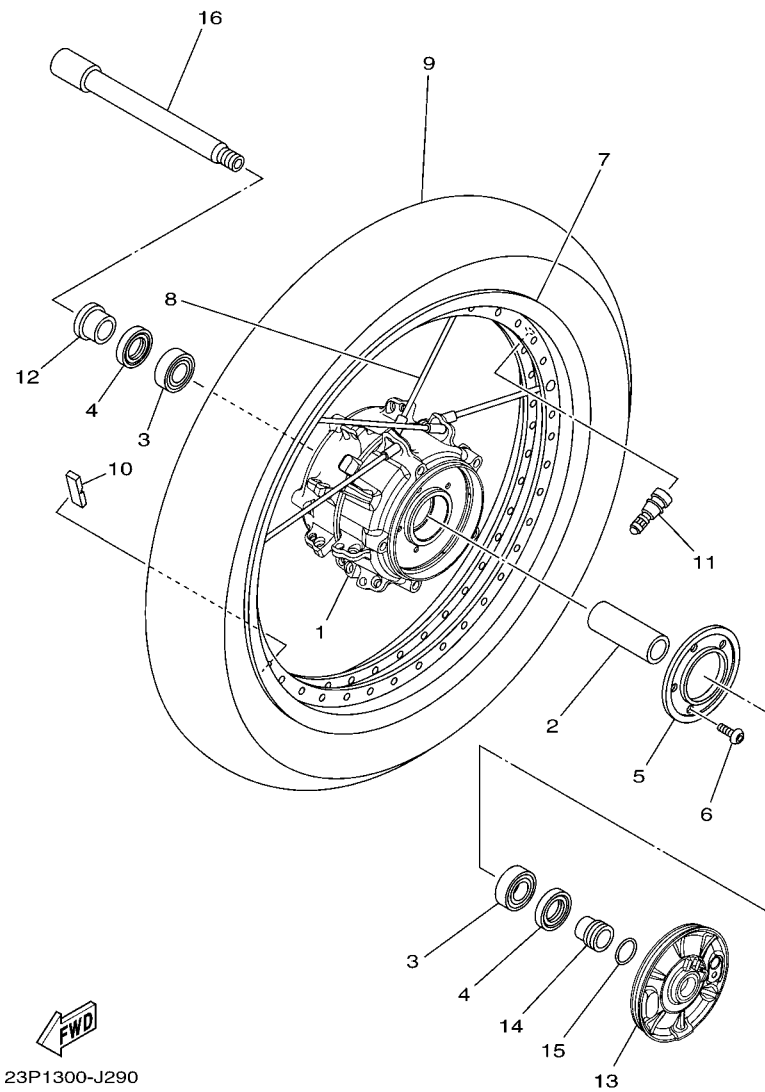
REF. NO.	No. PEÇA	DESCRIÇÃO	23P7				OBSERVAÇÕES
1	23P-24710-00	SELIM SIMPLES COMPLETO	1				
2	23P-24711-00	.CAPA DO SELIM SIMPLES	1				
3	23P-24718-00	.SUPORTE DO SELIM	1				
4	95602-06200	.PORCA AUTO-TRAVANTE	1				
5	371-27114-00	.LIMITADOR	6				
6	23P-28164-00	.CHAVÉ HEXAGONAL 8	1				
7	4BP-24780-00	TRAVA DO SELIM CONJ.	1				
8	23P-2475H-00	SUPORTE DA ALAVANCA DO SELIM 1	1				
9	90179-06403	PORCA	2				
10	23P-2478E-00	CABO DA TRAVA DO SELIM	1				
11	2TV-24799-00	ROTOR COMPLETO	1				
12	90149-06308	PARAFUSO	2				
13	23P-2117K-00	SUPORTE DA TRAVA	1				
14	23P-24708-00	SUPORTE DO SELIM CONJ.	1				
15	23P-24750-00	RABETA SELIM CONJ .	1				
16	23P-24751-00	.CAPA DA RABETA SELIM	1				
17	23P-2474F-00	FIXADOR FRONTAL 1	1				
18	90183-08060	PORCA MOLA	2				
19	90480-13398	ILHO DE BORRACHA	1				
20	90480-01559	ILHO DE BORRACHA	1				
21	95802-06020	PARAFUSO FLANGE	2				
22	92012-08025	PARAFUSO	2				
23	23P-24842-00	BAGAGEIRO TRASEIRO	1				
24	23P-2172P-00	ASSENTO	1				
25	90149-06121	PARAFUSO	4				
26	90387-06264	ESPACADOR	4				
27	23P-24737-00	AMORTIZADOR DO SELIM	4				



23P7280-L280

FIG. 28 ASSENTO

REF. NO.	No. PEÇA	DESCRIÇÃO	23P7				OBSERVAÇÕES
28	23P-2470J-00-P0	SUPORTE DO CARONA., 1	1				S8 PARA VPBC5
29	23P-24736-00	ARRUELA	1				
30	92902-10200	ARRUELA	1				
31	90111-10054	PARAFUSO	2				
32	23P-2470K-00-P0	SUPORTE DO CARONA., 2	1				S8 PARA VPBC5
33	23P-24736-00	ARRUELA	1				
34	92902-10200	ARRUELA	1				
35	90111-10054	PARAFUSO	2				
36	23P-24841-00	BAGAGEIRO FRONTAL	1				
37	90111-08074	PARAFUSO	2				
38	90111-08076	PARAFUSO	1				
39	90201-08048	ARRUELA PLANA	3				
40	23P-24884-00	FIXDOR	1				
41	90111-08076	PARAFUSO	2				
42	90201-08048	ARRUELA PLANA	2				
43	23P-2816K-00	ETIQUETA, ADVERTINDO BAGAGEIRO	1				
44	23P-2816J-P0	ETIQUETA, ADVERTINDO BAGAGEIRO	1				
45	23P-2815T-P0	ETIQUETA, NOTIFICACAO BAGAGEIR	1				



23P1300-J290

FIG. 29 RODA DIANTEIRA 1

REF. NO.	No. PEÇA	DESCRIÇÃO	23P7				OBSERVAÇÕES
1	23P-25111-00	CUBO DA RODA DIANTEIRA	1				
2	23P-25117-00	ESPACADOR DO ROLAMENTO	1				
3	93306-07208	ROLAMENTO	2				
4	93106-28043	RETENTOR DE OLEO	2				
5	2S3-2517G-00	ROTOR DO SENSOR	1				
6	90149-05029	PARAFUSO	5				
7	94425-19003	ARO DA RODA (2.50-19)	1				
8	23P-25104-00	JOGO DE RAIOS DIANTEIROS	1				
9	94111-19024	PNEU (110/80R19 M/C 59V TL)	1				
10	23P-25398-00	BALANCEADOR DA RODA	1				UN
11	93900-00030	VALVULA ARO DA RODA (TR412)	1				TAIHEIYO
12	23P-25186-00	ESPACADOR DA RODA	1				
13	23P-2517A-00	ALOJAMENTO DO SENSOR DIANT.	1				
14	23P-25183-00	ESPACADOR DA RODA	1				
15	93210-26668	ANEL DE BORRACHA	1				
16	4XV-25181-10	EIXO DA RODA	1				

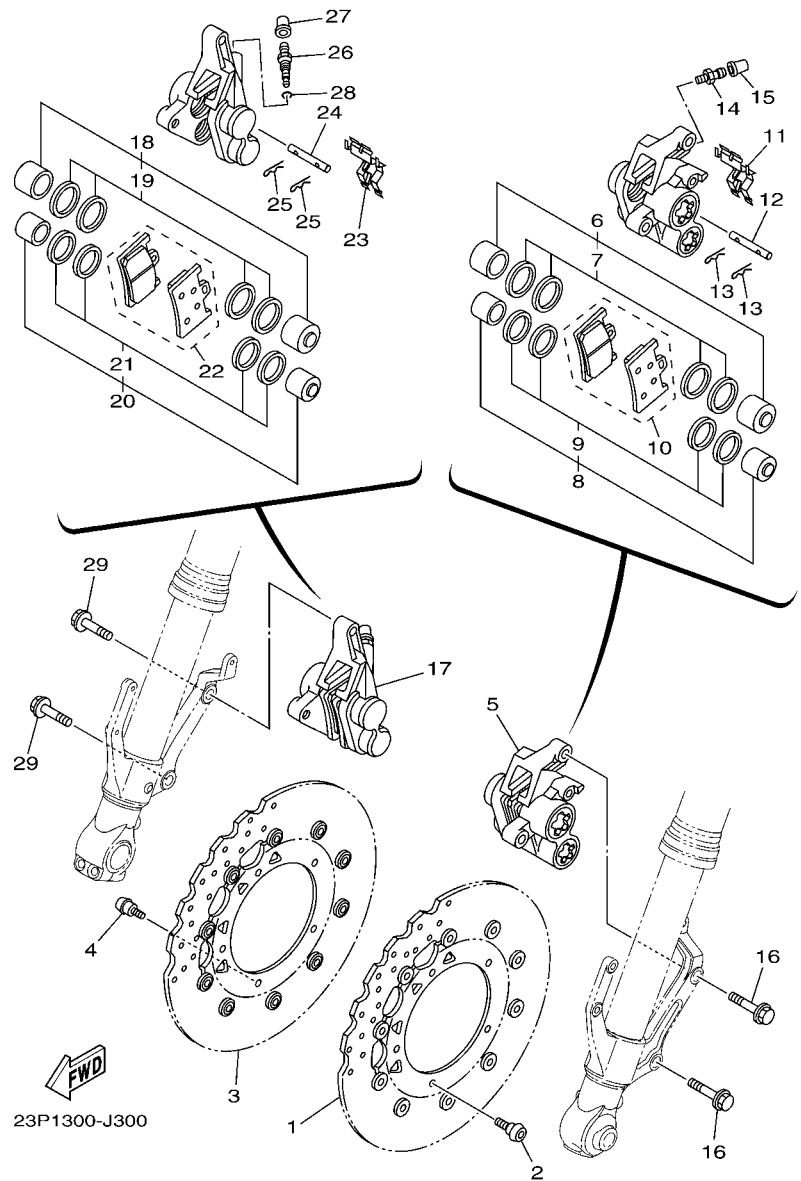


FIG. 30 PINÇA DE FREIO DIANTEIRA

REF. NO.	No. PEÇA	DESCRIÇÃO	23P7				OBSERVAÇÕES
1	23P-2581T-00	DISCO DE FREIO CONJ.	1				
2	90149-06043	PARAFUSO	5				
3	23P-2581T-00	DISCO DE FREIO CONJ.	1				
4	90149-06043	PARAFUSO	5				
5	23P-2580T-00	PINÇA DO FREIO CONJ. (ESQ.)	1				
6	4SV-W0057-10	.JOGO DE PISTOES DA PINÇA	1				
7	3GM-W0047-10	..JOGO DE RETENORES DA PINÇA	1				
8	4SV-W0057-00	.JOGO DE PISTOES DA PINÇA	1				
9	3MA-W0047-10	..JOGO DE RETENORES DA PINÇA	1				
10	2C0-W0045-00	.KIT DE PASTILHAS DE FREIO	1				
11	13S-25919-00	.SUPORTE DA PASTILHA DE FREIO	1				
12	4SV-25924-00	.PINO DA PASTILHA DE FREIO	1				
13	3GM-25925-00	.PRESILHA	2				
14	1J3-25824-00	.PARAFUSO SANGRADOR	1				
15	306-25825-01	.TAMPAO	1				
16	90105-105A7	PARAFUSO FLANGE	2				
17	23P-2580U-00	PINÇA DO FREIO CONJ. (DIR.)	1				
18	4SV-W0057-10	.JOGO DE PISTOES DA PINÇA	1				
19	3GM-W0047-10	..JOGO DE RETENORES DA PINÇA	1				
20	4SV-W0057-00	.JOGO DE PISTOES DA PINÇA	1				
21	3MA-W0047-10	..JOGO DE RETENORES DA PINÇA	1				
22	2C0-W0045-00	.KIT DE PASTILHAS DE FREIO	1				
23	13S-25919-00	.SUPORTE DA PASTILHA DE FREIO	1				
24	4SV-25924-00	.PINO DA PASTILHA DE FREIO	1				
25	3GM-25925-00	.PRESILHA	2				
26	5VS-25824-00	.PARAFUSO SANGRADOR	1				
27	306-25825-01	.TAMPAO	1				

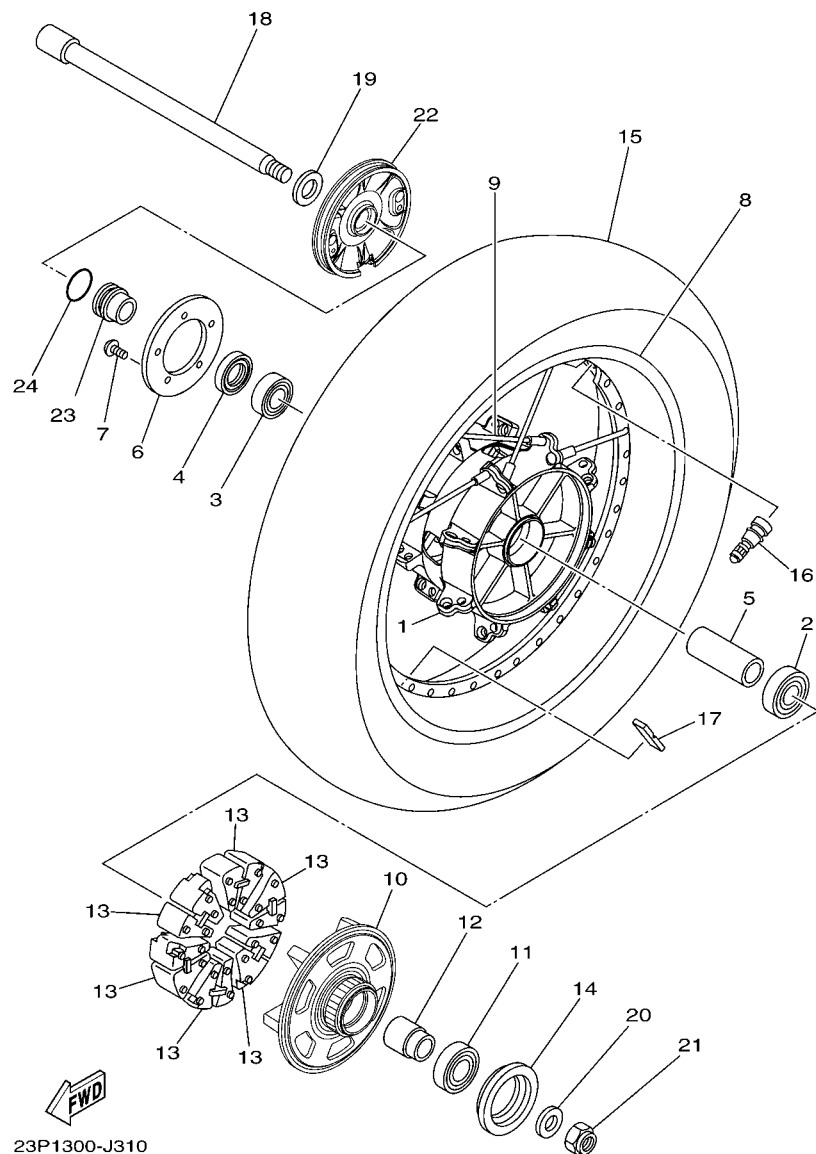
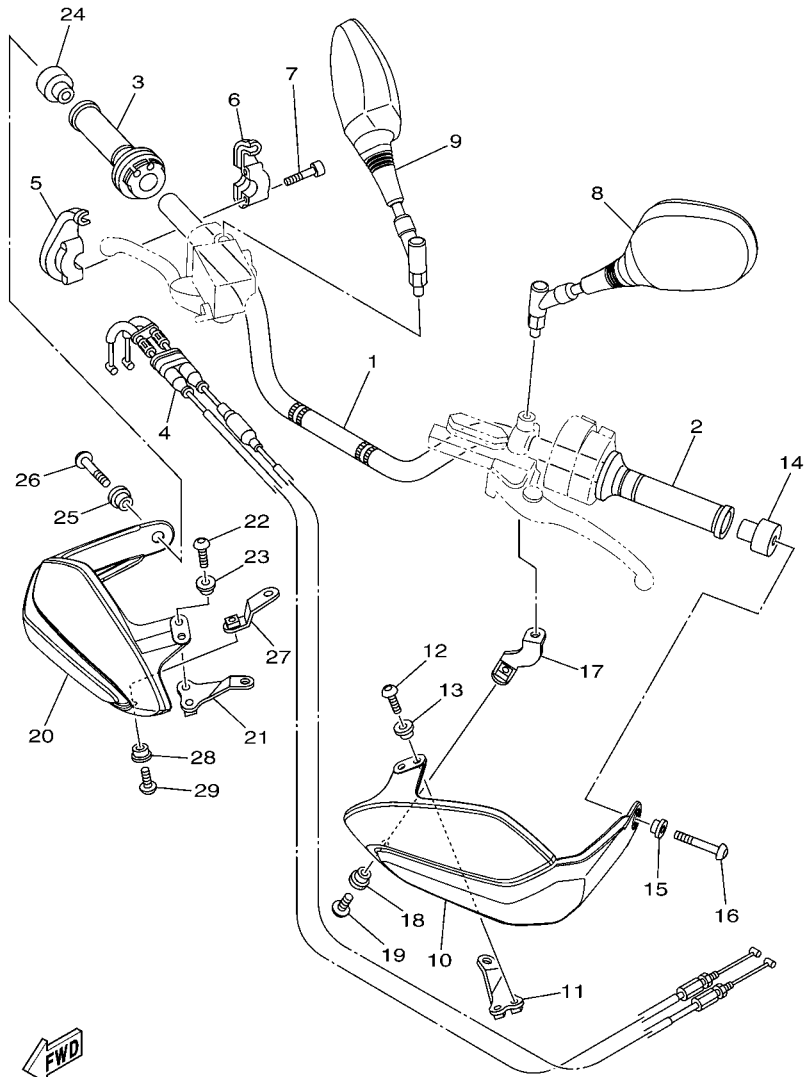


FIG. 31 RODA TRASEIRA 1

REF. NO.	No. PEÇA	DESCRIÇÃO	23P7				OBSERVAÇÕES
1	23P-25311-00	CUBO DA RODA TRASEIRA	1				
2	93306-27212	ROLAMENTO	1				
3	93306-07208	ROLAMENTO	1				
4	93106-28043	RETENTOR DE OLEO	1				
5	23P-25317-00	ESPAÇADOR DO ROLAMENTO	1				
6	2S3-2517G-00	RÔTOR DO SENSOR	1				
7	90149-05029	PARAFUSO	5				
8	94440-17003	ARO DA RODA (4.00-17)	1				
9	23P-25304-00	JOGO DE RAIOS TRASEIROS 2	1				
10	23P-25366-00	EMBREGEM DO CUBO	1				
11	93306-00521	ROLAMENTO	1				
12	23P-25377-00	ESPAÇADOR DA RODA	1				
13	5JW-25364-00	AMORTIZADOR	6				
14	5JW-25319-00	RETENTOR DO CUBO TRAS.	1				
15	94115-17011	PNEU (150/70R17 M/C 69V TL)	1				
16	93900-00030	VALVULA ARO DA RODA (TR412)	1				TAIHEIYO
17	23P-25398-00	BALANCEADOR DA RODA	1				UN
18	23P-25381-00	EIXO DA RODA	1				
19	90201-22014	ARRUELA PLANA	1				
20	90201-18013	ARRUELA PLANA	1				
21	90185-18009	PORCA AUTOTRAVANTE	1				
22	23P-2537A-00	ALOJAMENTO DO SENSOR TRAS.	1				
23	23P-25183-00	ESPAÇADOR DA RODA	1				
24	93210-26668	ANEL DE BORRACHA	1				



23P1300-J330

FIG. 33 GUIDAO E CABOS

REF. NO.	No. PEÇA	DESCRIÇÃO	23P7				OBSERVAÇÕES
1	23P-26111-00	GUIDAO	1				
2	5JW-26241-00	MANOPLA ESQUERDA	1				
3	23P-26240-00	MANOPLA DIREITA CONJ.	1				
4	23P-26302-00	CABO ACELERADOR CONJ.	1				
5	3XW-26281-01	CAPA SUPERIOR DA MANOPLA	1				
6	23P-26282-00	CAPA SUPERIOR DA MANOPLA	1				
7	91317-05035	PARAFUSO	2				
8	23P-26280-00	ESPELHO RETROVISOR CONJ. (ESQ)	1				
9	23P-26290-00	ESPELHO RETROVISOR CONJ. (DIR)	1				
10	23P-26141-00	PROTETOR DO MANETE 1	1				
11	23P-26223-00	SUPORTE DO GUIDAO 1	1				
12	92014-05014	PARAFUSO	2				
13	90387-05017	ESPAÇADOR	2				
14	23P-26246-00	TERMINACAO DA MANOPLA	1				
15	90387-08089	ESPAÇADOR	1				
16	92014-08060	PARAFUSO	1				
17	23P-2622A-00	SUPORTE DO GUIDAO 3	1				
18	90387-05021	ESPAÇADOR	1				
19	90111-05031	PARAFUSO	1				
20	23P-26142-00	PROTETOR DO MANETE 2	1				
21	23P-26224-00	SUPORTE DO GUIDAO 2	1				
22	92014-05014	PARAFUSO	2				
23	90387-05017	ESPAÇADOR	2				
24	23P-26246-00	TERMINACAO DA MANOPLA	1				
25	90387-08089	ESPAÇADOR	1				
26	92014-08060	PARAFUSO	1				
27	23P-2622E-00	SUPORTE DO GUIDAO 4	1				

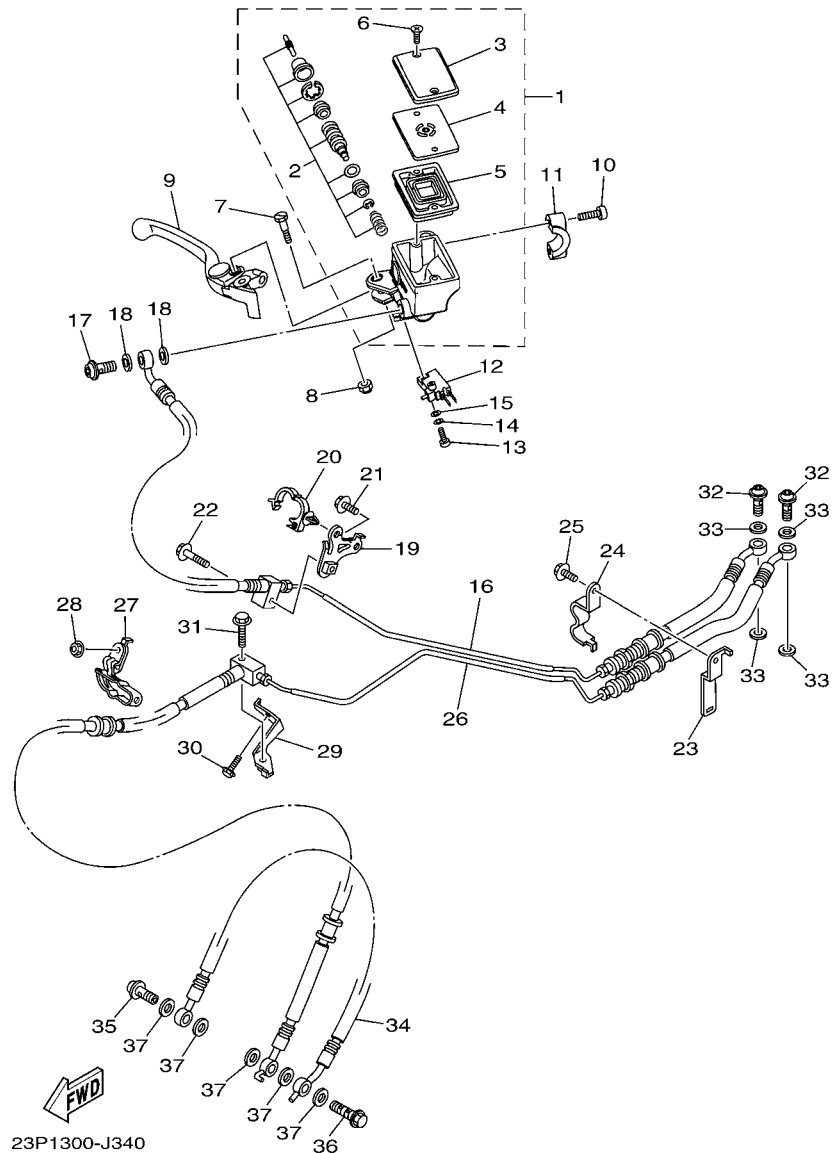
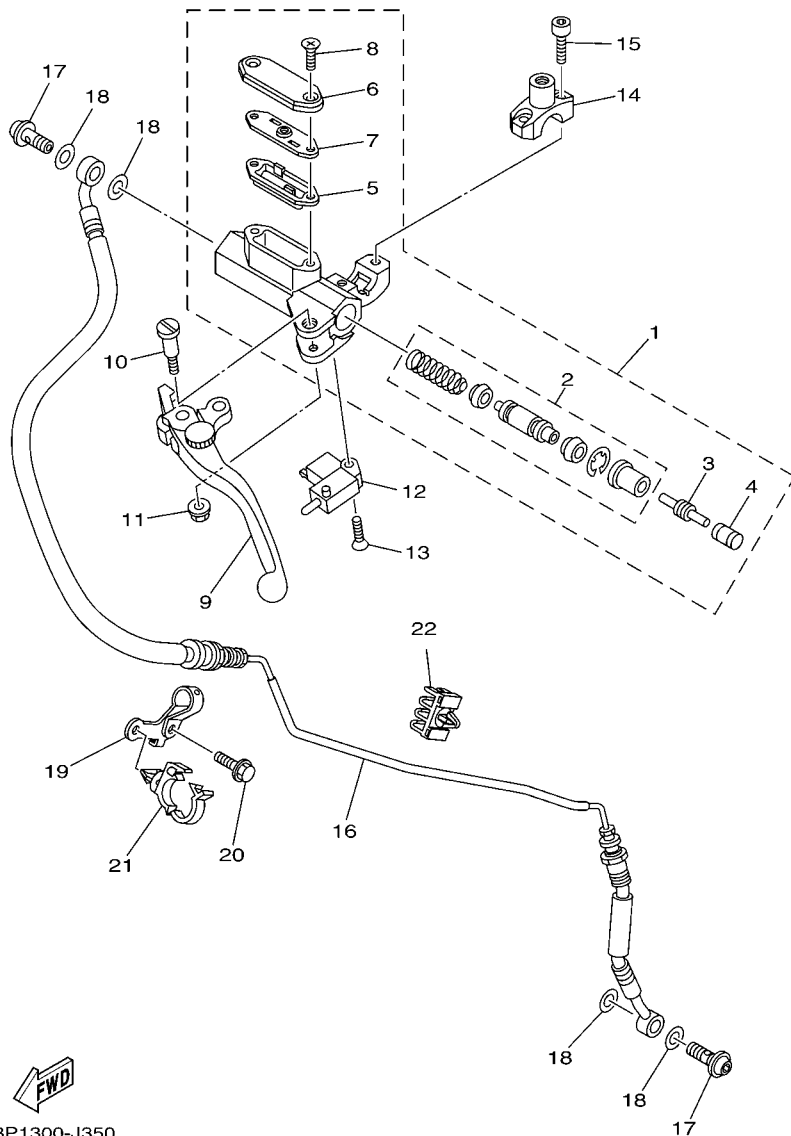


FIG. 34 CILINDRO MESTRE DIANTEIRO

REF. NO.	No. PEÇA	DESCRIÇÃO	23P7				OBSERVAÇÕES
1	23P-W2587-00	CILINDRO MESTRE SUB-CONJ.	1				
2	2D1-W0041-00	.KIT DE REPARO DO CILINDRO	1				
3	5VS-25852-00	.TAMPA DO RESERVATORIO	1				
4	5VS-25855-00	.BUCHA DO DIAFRAGMA	1				
5	20S-25854-00	.DIAFRAGMA DO RESERVATORIO	1				
6	5VS-2589H-00	.PARAFUSO	2				
7	23P-2589F-10	PARAFUSO DA ALAVANCA	1				
8	95617-06100	PORCA AUTOTRAVANTE	1				
9	5VS-83922-00	ALAVANCA DIREITA	1				
10	5VS-26332-00	PARAFUSO	2				
11	5VS-25867-00	SUPORTE DO CILINDRO MESTRE	1				
12	4HM-83980-00	INTERRUPTOR DE FREIO DIANT.	1				
13	98502-04012	PARAFUSO	1				
14	92902-04100	ARRUELA TRAVA	1				
15	92902-04600	ARRUELA PLANA	1				
16	23P-2584B-00	MANGUEIRA DE FREIO	1				
17	90401-10172	PARAFUSO DE UNIAO	1				
18	90430-10005	GAXETA	2				
19	23P-2588G-00	SUPORTE MANGUEIRA DE FREIO 6	1				
20	90464-20010	BRACADEIRA	1				
21	95022-06010	PARAFUSO FLANGE	1				
22	95022-06025	PARAFUSO FLANGE	1				
23	23P-2639F-00	FIXADOR 2	1				
24	23P-26482-00	SUPORTE, 3	1				
25	92012-06010	PARAFUSO	1				
26	23P-2584C-00	MANGUEIRA DE FREIO	1				
27	23P-2588F-00	SUPORTE DA MANGUEIRA DE FREIO	1				



23P1300-J350

FIG. 35 CILINDRO MESTRE DIANTEIRO 2

REF. NO.	No. PEÇA	DESCRIÇÃO	23P7				OBSERVAÇÕES
1	5YU-W2645-10	CILINDRO MESTRE SUB CONJ.	1				
2	5YU-W0099-00	.JOGO CILINDRO MESTRE	1				
3	5YU-26464-00	.VARETA IMPULSORA	1				
4	3GM-26455-00	.BUCHA	1				
5	5YU-25854-50	.DIAFRAGMA DO RESERVATORIO	1				
6	5YU-25852-50	.TAMPÁ DO RESERVATORIO	1				
7	5YU-25855-50	.BUCHA DO DIAFRAGMA	1				
8	98707-04012	.PARAFUSO CABECA PLANA	2				
9	5YU-83912-11	ALAVANCA ESQUERDA 1	1				
10	23P-2589F-00	PARAFUSO DA ALAVANCA	1				
11	95607-06100	PORCA AUTOTRAVANTE (M6)	1				
12	3GM-83980-00	INTERRUPTOR	1				
13	98707-04016	PARAFUSO CABECA PLANA	1				
14	5YU-26393-10	SUPORTE	1				
15	5YU-26332-00	PARAFUSO	2				
16	23P-26470-00	MANGUEIRA DA EMBREAGEM	1				
17	90401-10172	PARAFUSO DE UNIAO	2				
18	90201-10118	ARRUELA PLANA	4				
19	23P-26481-00	SUPORTE, 2	1				
20	95022-06010	PARAFUSO FLANGE	1				
21	90464-20010	BRACADEIRA	1				
22	90464-07262	BRACADEIRA	1				

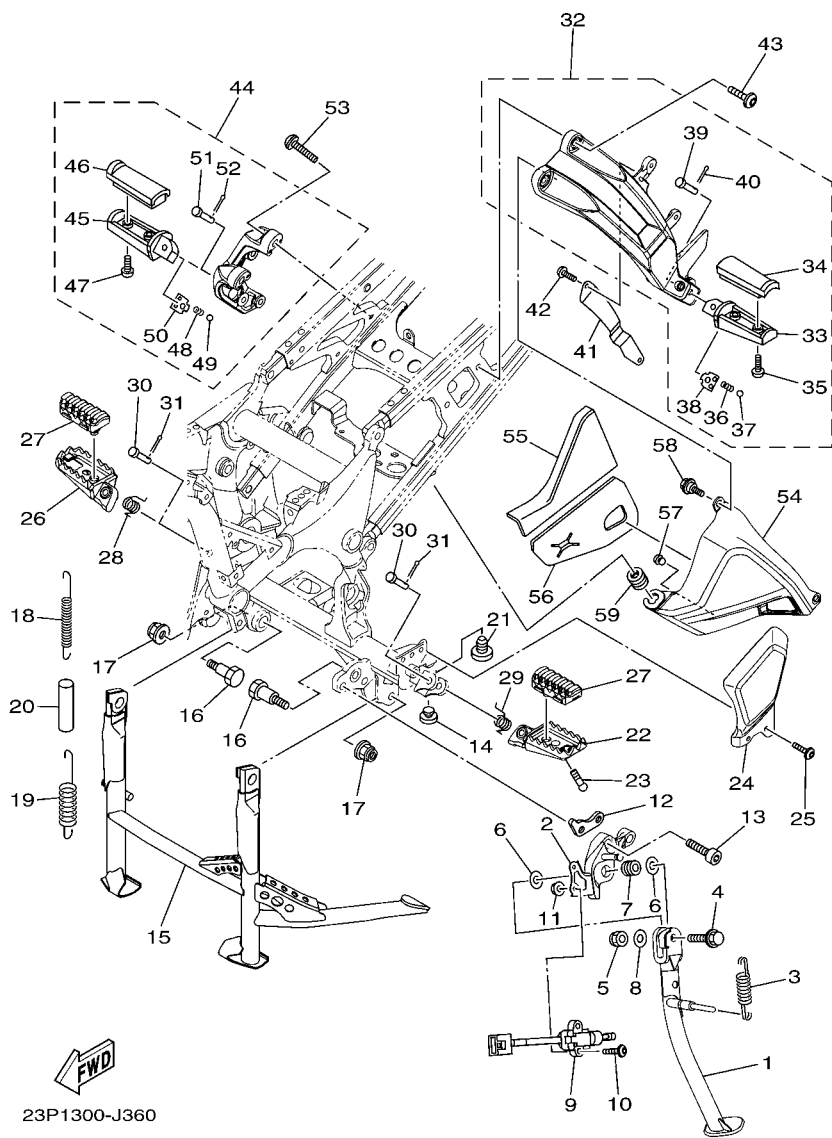
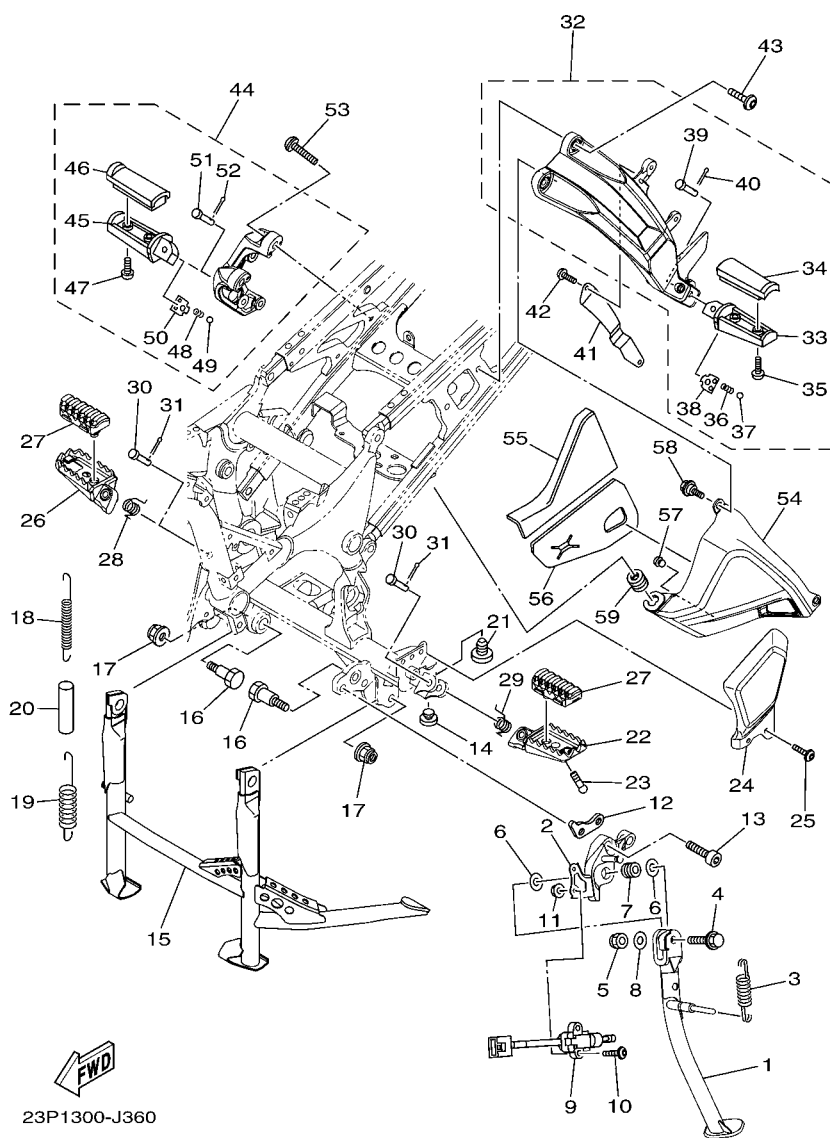


FIG. 36 CAVALETE. ESTRIBOS. PEDAL 1

REF. NO.	No. PEÇA	DESCRIÇÃO	23P7				OBSERVAÇÕES
1	23P-27311-01	CAVALETE LATERAL	1				
2	23P-27321-00	SUORTE DO CAVALETE LATERAL	1				
3	23P-27316-00	MOLA DO CAVELETE LATERAL	1				
4	90105-10280	PARAFUSO FLANGE	1				
5	90185-10012	PORCA AUTOTRAVANTE	1				
6	90201-10051	ARRUELA PLANA	2				
7	90387-10020	ESPADADOR	1				
8	90201-101J1	ARRUELA PLANA	1				
9	23P-82566-60	INTERRUPTOR CAVALETE LATERAL	1				
10	92017-05020	PARAFUSO	2				
11	95607-05200	PORCA AUTO-TRAVANTE	2				
12	23P-27322-00	ARRUELA DO CAVALETE	1				
13	90110-10010	PARAFUSO HEXAGONAL INTERNO	2				
14	128-27114-00	LIMITADOR	1				
15	23P-27111-00	CAVALETE CENTRAL	1				
16	90109-10057	PARAFUSO	2				
17	95607-10200	PORCA AUTOTRAVANTE	2				
18	23P-27116-00	MOLA DO CAVALETE CENTRAL	1				
19	23P-27116-10	MOLA DO CAVALETE CENTRAL	1				
20	90445-19003	TUBO	1				
21	23P-27114-00	LIMITADOR	1				
22	23P-27451-00	ESTRIBO ESQUERDO	1				
23	90109-08174	PARAFUSO	1				
24	23P-27445-00	PLACA 1	1				
25	92012-06012	PARAFUSO	2				
26	23P-27461-00	ESTRIBO DIREITO	1				
27	23P-27413-00	CAPA DO ESTRIBO	2				

FIG. 36 CAVALETE. ESTRIBOS. PEDAL 1



REF. NO.	No. PEÇA	DESCRIÇÃO	23P7				OBSERVAÇÕES
28	90508-20051	MOLA DE TORCAO	1				
29	90508-20041	MOLA DE TORCAO	1				
30	91701-08040	PINO	2				
31	91401-25015	CONTRAPINO	2				
32	23P-27430-00	ESTRIBO TRASEIRO CONJ. ESQ. 1	1				
33	5RT-27431-00	.ESTRIBO TRASEIRO	1				
34	4D9-27413-00	.CAPA DO ESTRIBO	1				
35	90157-05079	.PARAFUSO	2				
36	90501-12743	.MOLA DE COMPRESSAO	1				
37	93501-04011	.ESFERA	1				
38	5VX-27437-00	.ARRUELA ESPECIAL	1				
39	91702-08040	.PINO	1				
40	91401-25015	.CONTRAPINO	1				
41	23P-27412-00	SUPORE DO ESTRIBO 1	1				
42	92012-05008	PARAFUSO	2				
43	90109-085G6	PARAFUSO	2				
44	23P-27440-00	ESTRIBO TRASEIRO CONJ. DIR. 2	1				
45	5RT-27441-00	.ESTRIBO TRASEIRO DIREITO	1				
46	4D9-27413-00	.CAPA DO ESTRIBO	1				
47	90157-05079	.PARAFUSO	2				
48	90501-12743	.MOLA DE COMPRESSAO	1				
49	93501-04011	.ESFERA	1				
50	5VX-27437-00	.ARRUELA ESPECIAL	1				
51	91702-08040	.PINO	1				
52	91401-25015	.CONTRAPINO	1				
53	90109-085G6	PARAFUSO	2				
54	23P-27491-00	PROTETOR DA PINCA	1				

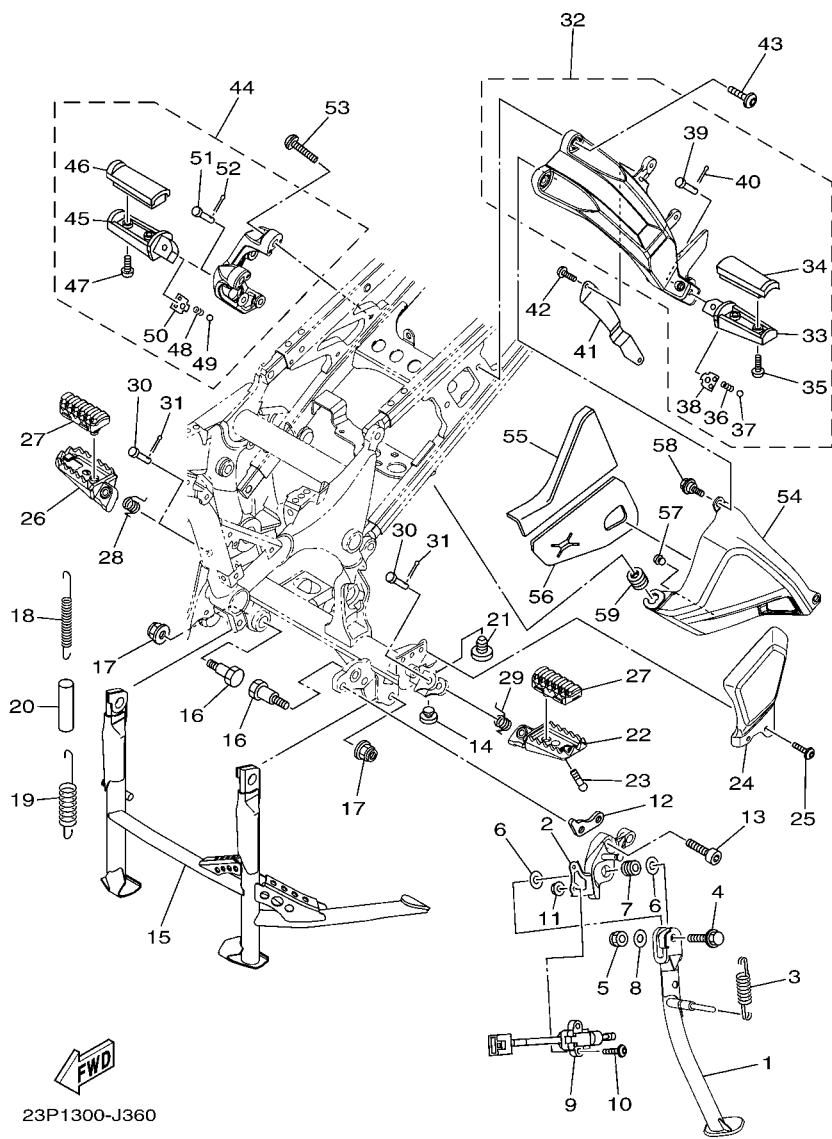


FIG. 36 CAVALETE. ESTRIBOS. PEDAL 1

REF. NO.	No. PEÇA	DESCRIÇÃO	23P7				OBSERVAÇÕES
55	23P-2749A-00	VEDACAO 3	1				
56	23P-2749B-00	VEDACAO 4	1				
57	1J7-21717-00	AMORTIZADOR	1				
58	90109-06264	PARAFUSO	2				
59	90480-12325	ILHO DE BORRACHA	1				

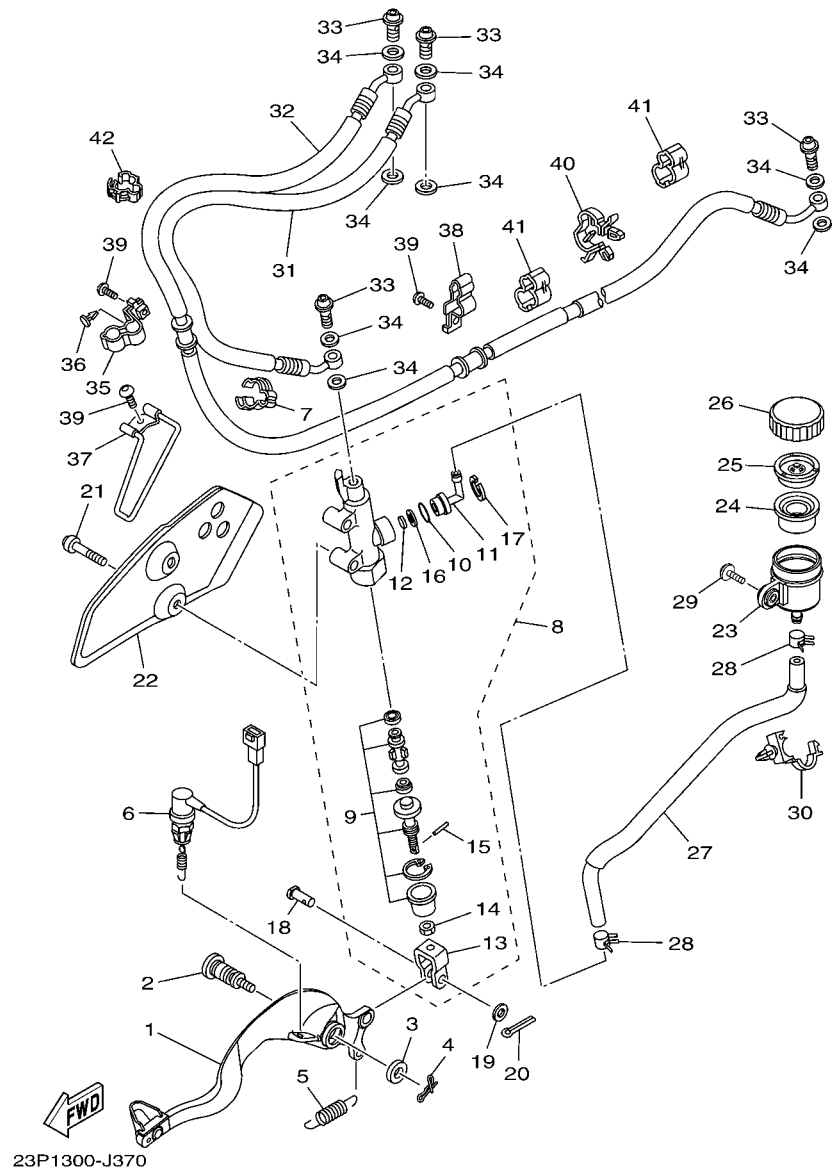


FIG. 37 CILINDRO MESTRE TRASEIRO

REF. NO.	No. PEÇA	DESCRIÇÃO	23P7				OBSERVAÇÕES
1	23P-27200-00	PEDAL DE FREIO	1				
2	5XC-27217-90	PARAFUSO	1				
3	90201-08060	ARRUELA PLANA	1				
4	90468-16191	PRESILHA	1				
5	90506-20193	MOLA DE TENSAO	1				
6	23P-82530-00	INTERRUPTOR DE PARADA CONJ.	1				
7	90465-14310	BRACADEIRA	1				
8	23P-2583V-00	CILINDRO MESTRE TRASEIRO CONJ.	1				
9	23P-W0042-50	.KIT DE REPARO DO CILINDRO	1				
10	93210-15620	.ANEL DE BORRACHA	1				
11	4ML-2582A-50	.JUNCAO	1				
12	23P-2586G-00	.FILTRO	1				
13	23P-27222-00	.JUNCAO	1				
14	4SS-27218-00	.PORCA	1				
15	3KW-27234-00	.PINO DA VARETA DE FREIO	1				
16	23P-2586H-00	.PLACA DO FILTRO	1				
17	2VN-25866-00	.ANEL TRAVA	1				
18	90240-08120	PINO	1				
19	90201-08044	ARRUELA PLANA	1				
20	91402-20012	CONTRAPINO	1				
21	90110-08071	PARAFUSO HEXAGONAL INTERNO	2				
22	23P-27446-00	PLACA 2	1				
23	2D1-25894-00	TANQUE RESERVATORIO	1				
24	5SL-25854-00	DIAFRAGMA DO RESERVATORIO	1				
25	5SL-25855-00	BUCHA DO DIAFRAGMA	1				
26	5SL-25852-00	TAMPA DO RESERVATORIO	1				
27	23P-25895-00	MANGUEIRA DO RESERVATORIO	1				

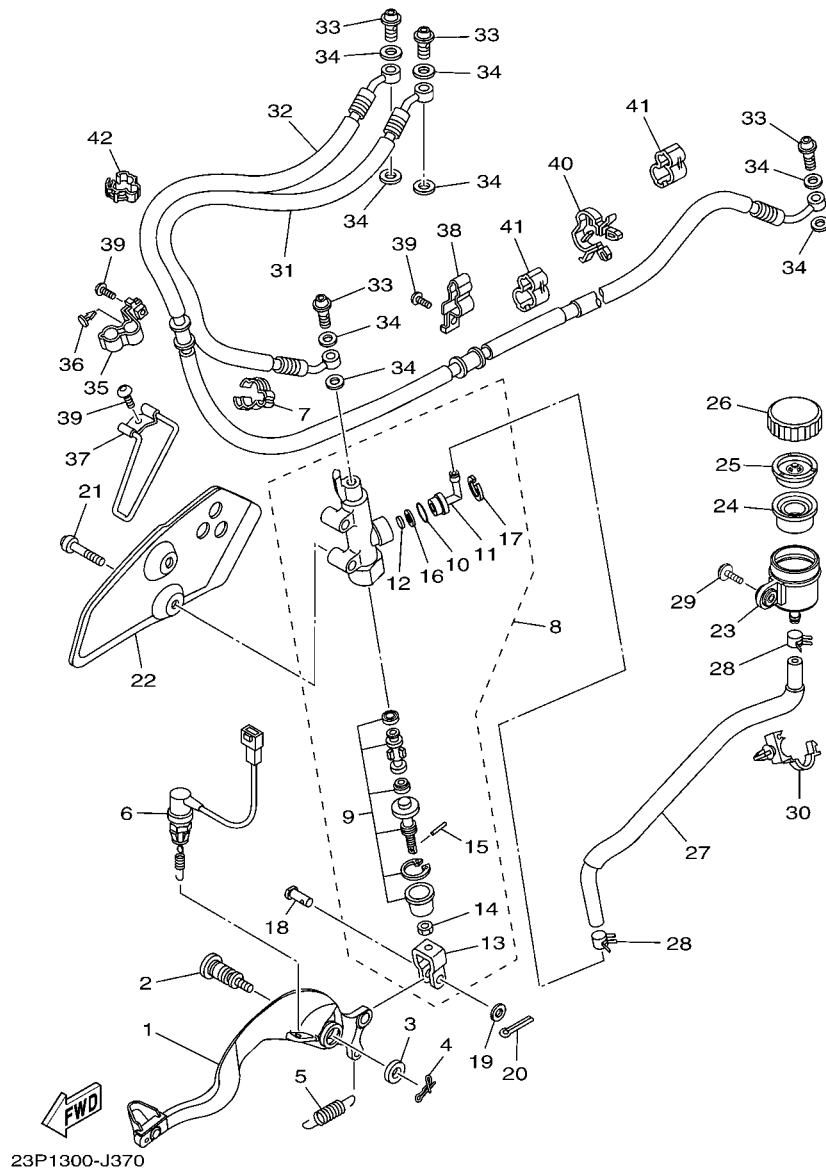


FIG. 37 CILINDRO MESTRE TRASEIRO

REF. NO.	No. PEÇA	DESCRIÇÃO	23P7				OBSERVAÇÕES
28	90467-120A3	PRESILHA	2				
29	90119-05020	PARAFUSO COM ARRUELA	1				
30	90464-17003	BRACADEIRA	1				
31	23P-2581J-00	MANGUEIRA DE FREIO 4	1				
32	23P-2581K-00	MANGUEIRA DE FREIO 5	1				
33	90401-10172	PARAFUSO DE UNIAO	4				
34	90430-10005	GAXETA	8				
35	23P-25886-00	SUPORTE DA MANGUEIRA DE FREIO	1				
36	90269-07011	REBITE	1				
37	23P-27911-00	SUPORTE	1				
38	23P-2587A-00	SUPORTE DA MANGUEIRA DE FREIO	1				
39	92012-06012	PARAFUSO	3				
40	90464-23239	BRACADEIRA	1				
41	90464-10233	BRACADEIRA	2				
42	90464-12013	BRACADEIRA	1				

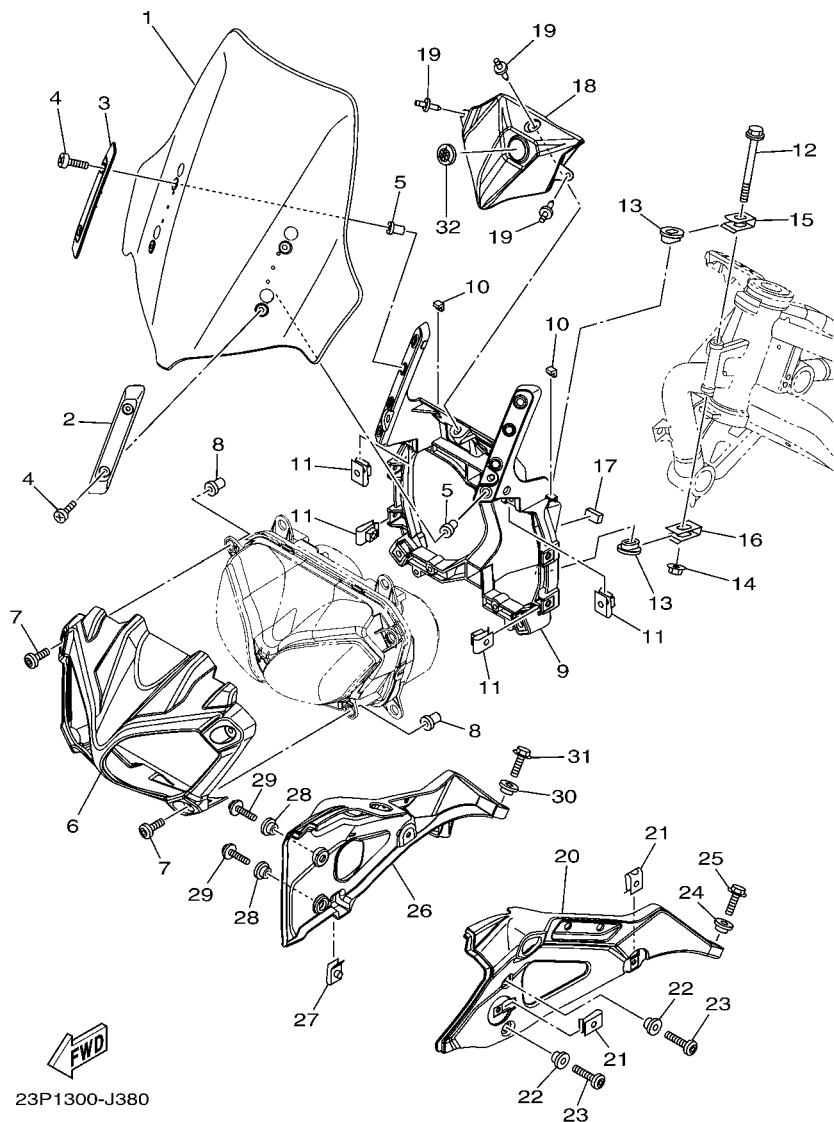


FIG. 38 PARABRISA

REF. NO.	No. PEÇA	DESCRIÇÃO	23P7				OBSERVAÇÕES
1	23P-28380-00	PARABRISA CONJ.	1				
2	23P-28323-00	PLACA PROTECAO DO PARABRISA	1				
3	23P-28324-00	PLACA PROTECAO DO PARABRISA	1				
4	98907-05020	PARAFUSO	4				
5	90179-05003	PORCA	4				
6	23P-2835G-00	CARENAGEM DIANTEIRA SUPERIOR 1	1				
7	90111-06038	PARAFUSO	4				
8	90179-06520	PORCA	4				
9	23P-28356-00	FIXADOR 1	1				
10	90520-02005	MOLDURA LATERAL	2				
11	90183-060A1	PORCA MOLA	8				
12	90105-085A5	PARAFUSO FLANGE	1				
13	5PS-28373-01	ESPAÇADOR	2				
14	95707-08500	PORCA FLANGE	1				
15	23P-28336-00	PLACA	1				
16	23P-28397-00	PLACA 2	1				
17	23P-28344-00	FITA	1				
18	23P-83559-00	CAPA INFERIOR VELOCIMETRO	1				
19	90269-06001	REBITE	3				
20	23P-2837L-00	PAINEL DO CONSOLE 1	1				
21	90183-060A6	PORCA MOLA	2				
22	90387-06048	ESPAÇADOR	2				
23	90149-06104	PARAFUSO	2				
24	90387-08080	ESPAÇADOR	1				
25	95822-08016	PARAFUSO FLANGE	1				
26	23P-2837M-00	PAINEL DO CONSOLE 2	1				
27	90183-060A6	PORCA MOLA	1				

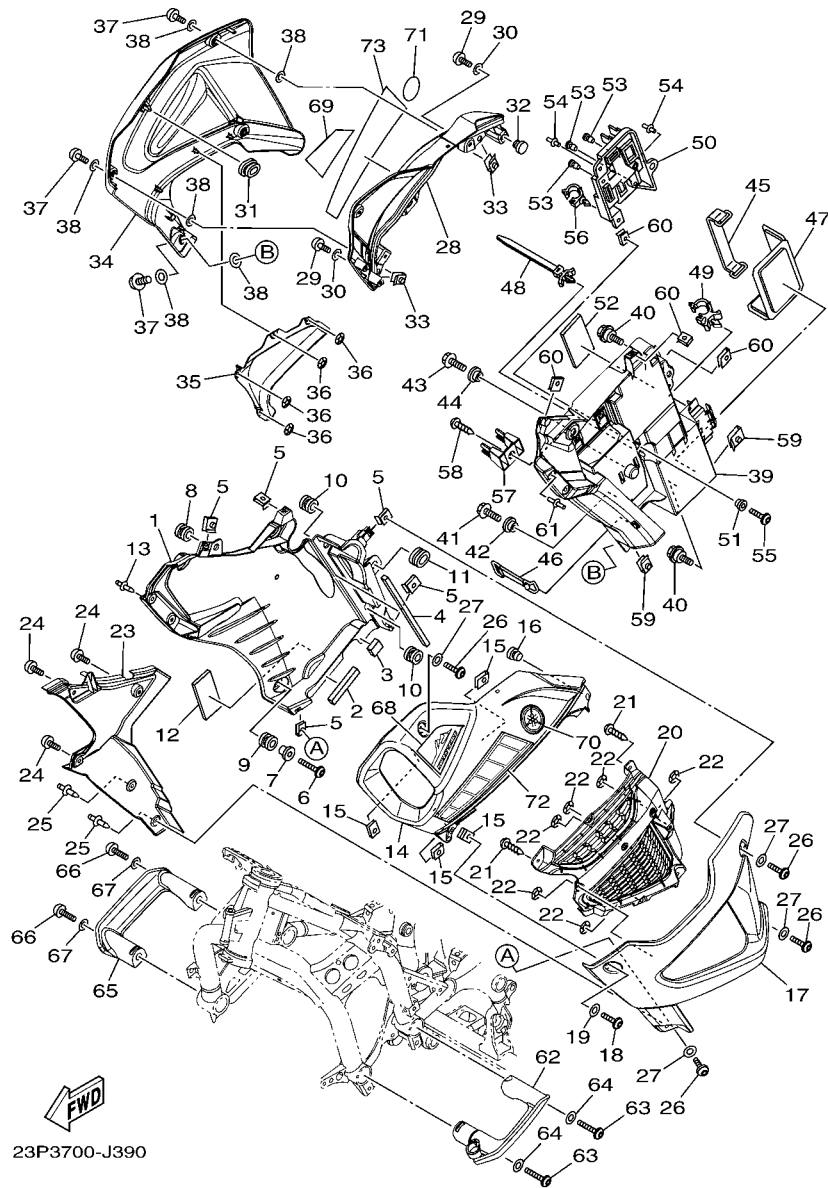
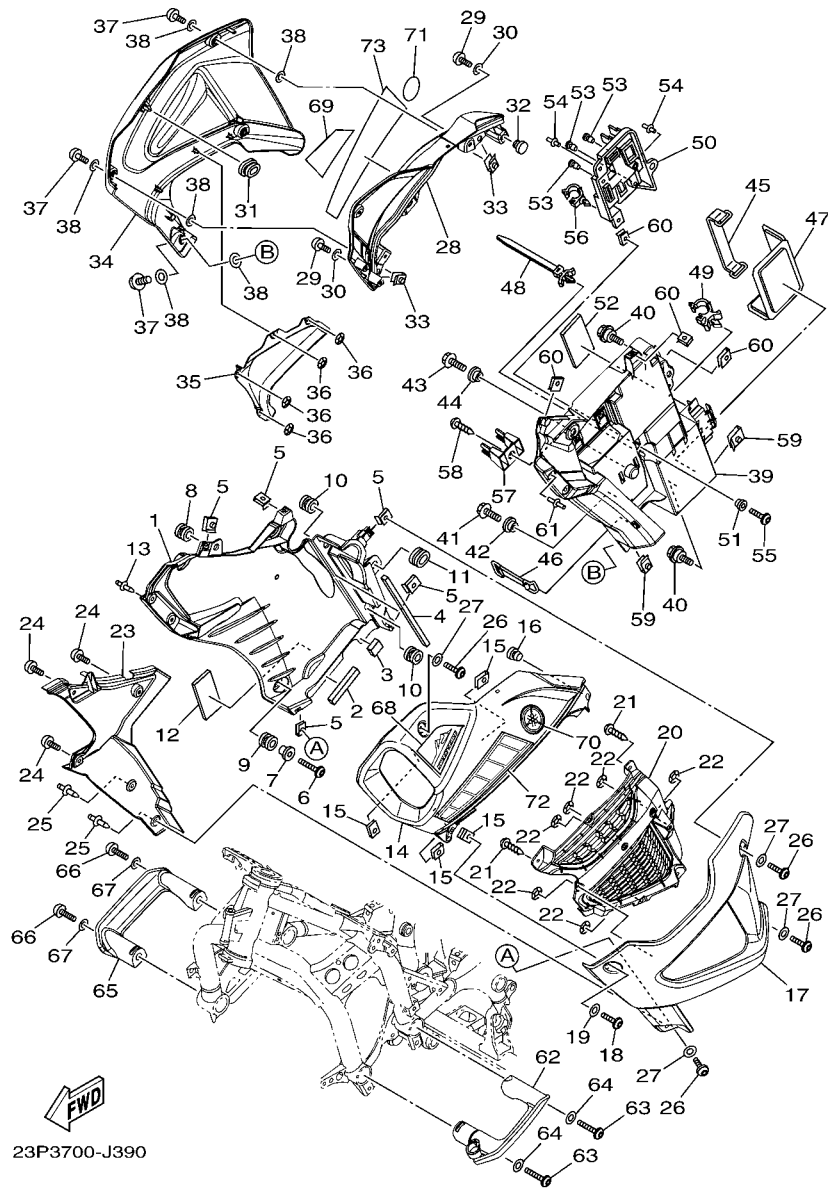


FIG. 39 COBERTURA SUPERIOR

REF. NO.	No. PEÇA	DESCRIÇÃO	23P7			OBSERVAÇÕES
1	23P-2137U-00	GUIA DE AR 1	1			
2	90520-10006	MOLDURA LATERAL	1			
3	90520-10007	MOLDURA LATERAL	1			
4	2D1-2174Y-00	AMORTIZADOR	1			
5	90183-05076	PORCA MOLA	5			
6	90111-06123	PARAFUSO	3			
7	90387-07042	ESPAÇADOR	3			
8	90480-12596	ILHO DE BORRACHA	1			
9	90480-14452	ILHO DE BORRACHA	3			
10	90480-18431	ILHO DE BORRACHA	2			
11	90480-01558	ILHO DE BORRACHA	1			
12	5XT-21746-00	AMORTIZADOR	1			
13	90269-06008	REBITE	2			
14	23P-2842M-00-P1	TAMPA 1	1			PARA VPBC5
15	90183-05076	PORCA MOLA	4			
16	90338-10132	TAMPAO	1			
17	23P-2835U-00-P0	PAINEL 1	1			S3 PARA VPBC5
18	90111-05003	PARAFUSO	1			
19	90202-05180	ARRUELA PLANA	1			
20	23P-2837V-00	ALETA DA PASSAGEM DE AR ESQ.	1			
21	97702-50014	PARAFUSO	4			
22	90183-05M02	PORCA MOLA	6			
23	23P-2836K-00	PAINEL INTERNO 1	1			
24	90111-05002	PARAFUSO	3			
25	90269-06008	REBITE	2			
26	90111-05003	PARAFUSO	5			
27	90202-05180	ARRUELA PLANA	5			



23P3700-J390

FIG. 39 COBERTURA SUPERIOR

REF. NO.	No. PEÇA	DESCRIÇÃO	23P7				OBSERVAÇÕES
28	23P-2842N-00-P1	TAMPA 2	1				PARA VPBC5
29	90111-05003	PARAFUSO	4				
30	90202-05180	ARRUELA PLANA	4				
31	90480-01558	ILHO DE BORRACHA	1				
32	90338-10132	TAMPAO	1				
33	5PW-2177L-00	PLACA DA MOLA	2				
34	23P-2835V-00-P0	PAINEL 2	1				S3 PARA VPBC5
35	23P-28365-00	TAMPA	1				
36	90183-05M02	PORCA MOLA	4				
37	14B-28386-00	PARAFUSO	4				
38	2TK-21757-00	ARRUELA ESPECIAL 1	8				
39	23P-8210E-00	CAIXA DA BATERIA CONJ.	1				
40	90109-06171	PARAFUSO	2				
41	95822-06016	PARAFUSO FLANGE	1				
42	90387-06153	ESPAÇADOR	1				
43	95802-06016	PARAFUSO FLANGE	1				
44	90387-066R8	ESPAÇADOR	1				
45	137-82131-01	CINTA DA BATERIA	1				
46	116-82131-00	CINTA DA BATERIA	1				
47	23P-82122-00	AMORTIZADOR DA BATERIA	1				
48	90464-10112	BRACADEIRA	1				
49	90464-16006	BRACADEIRA	1				
50	23P-28396-00	PLACA 1	1				
51	90387-06184	ESPAÇADOR	1				
52	5TH-21268-01	VEDACAO	1				
53	90338-06018	TAMPAO	3				
54	90269-06008	REBITE	2				

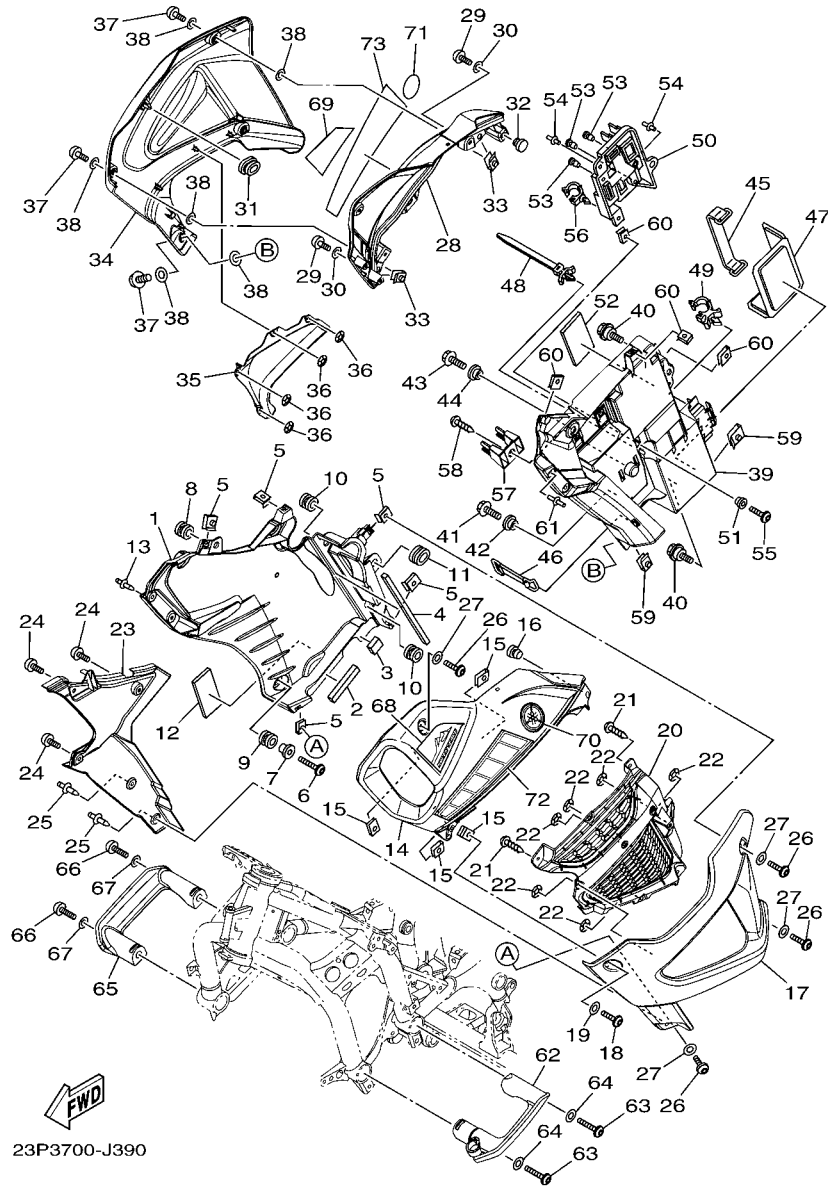
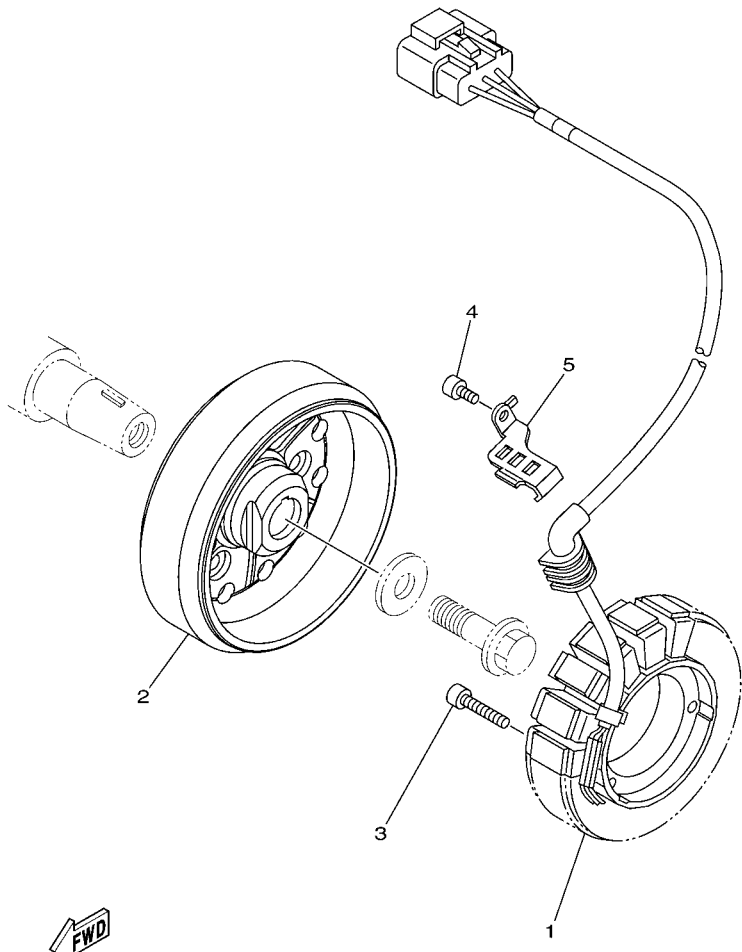


FIG. 39 COBERTURA SUPERIOR

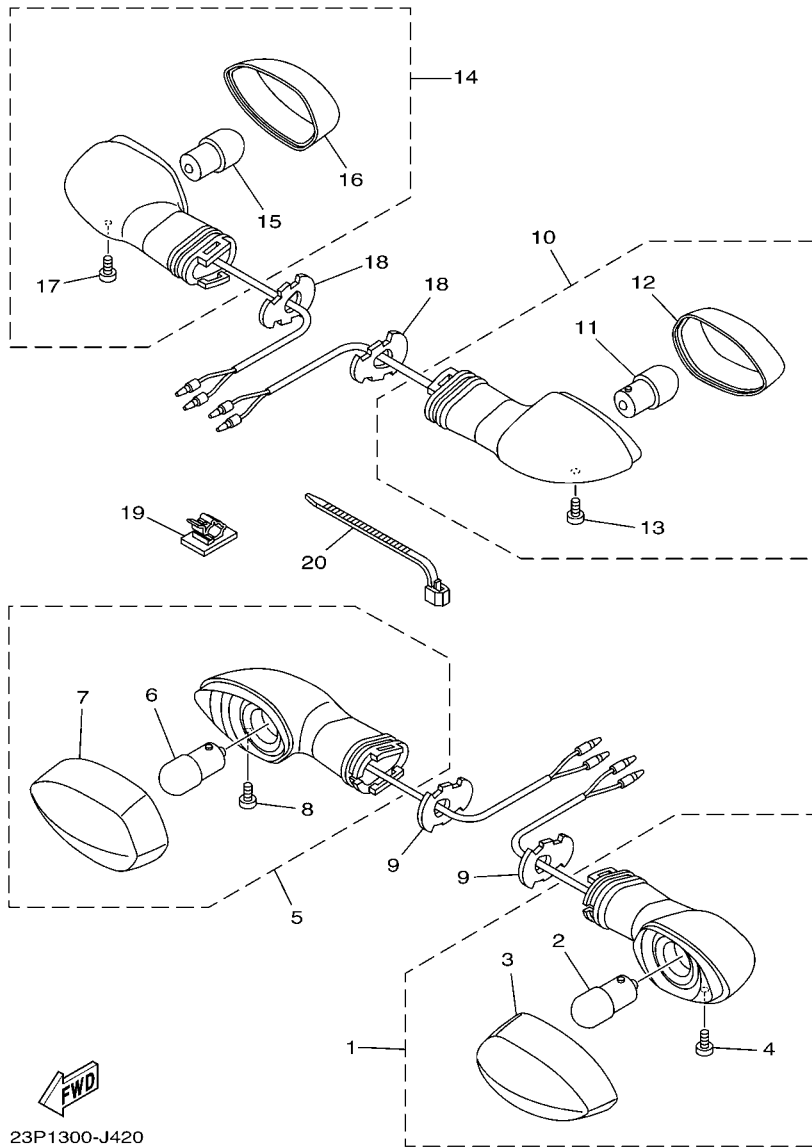
REF. NO.	No. PEÇA	DESCRIÇÃO	23P7				OBSERVAÇÕES
55	90111-06038	PARAFUSO	1				
56	90464-20010	BRACADEIRA	1				
57	23P-28321-00	SUPORE 1	1				
58	97702-50016	PARAFUSO	1				
59	5PW-2177L-00	PLACA DA MOLA	2				
60	90183-05076	PORCÁ MOLA	4				
61	90269-06008	REBITE	2				
62	23P-2834V-00	PROTETOR 1	1				
63	92012-08030	PARAFUSO	2				
64	90201-08043	ARRUELA PLANA	2				
65	23P-2834W-00	PROTETOR 2	1				
66	92012-08030	PARAFUSO	2				
67	90201-08043	ARRUELA PLANA	2				
68	23P-28391-10	GRAFICO 1	1				
69	23P-28392-10	GRAFICO 2	1				
70	5YU-2411B-01	EMBLEMA	1				
71	5YU-2411B-01	EMBLEMA	1				
72	23P-28393-00	GRAFICO 3	1				
73	23P-28394-00	GRAFICO 4	1				



23P1300-J400

FIG. 40 GERADOR

REF. NO.	No. PEÇA	DESCRIÇÃO	23P7				OBSERVAÇÕES
1	23P-81410-00	ESTATOR CONJ.	1				
2	23P-81450-00	ROTOR DO MAGNETO CONJ.	1				
3	90110-06177	PARAFUSO HEXAGONAL INTERNO	3				
4	90110-06182	PARAFUSO HEXAGONAL INTERNO	1				
5	23P-15484-00	BRACADEIRA 2	1				
<hr/>							
<hr/>							
<hr/>							
<hr/>							
<hr/>							
<hr/>							
<hr/>							
<hr/>							
<hr/>							
<hr/>							



23P1300-J420

FIG. 42 PISCAS

REF. NO.	No. PEÇA	DESCRIÇÃO	23P7				OBSERVAÇÕES
1	23P-83310-00	PISCA DIANTEIRO CONJ. 1	1				
2	20S-83311-00	.LAMPADA DO PISCA (12V-10W)	1				
3	3D9-H333A-00	.LENTE COMPLETA 1	1				
4	3D9-H3333-10	.PARAFUSO DE FIXACAO DA LENTE	1				
5	23P-83320-00	PISCA DIANTEIRO CONJ. 2	1				
6	20S-83311-00	.LAMPADA DO PISCA (12V-10W)	1				
7	3D9-H334A-00	.LENTE COMPLETA 2	1				
8	3D9-H3333-10	.PARAFUSO DE FIXACAO DA LENTE	1				
9	3D7-83318-10	SUORTE DO PISCA 1	2				
10	23P-83330-00	PISCA TRASEIRO CONJ. 1	1				
11	20S-83311-00	.LAMPADA DO PISCA (12V-10W)	1				
12	3D9-H334A-00	.LENTE COMPLETA 2	1				
13	3D9-H3333-10	.PARAFUSO DE FIXACAO DA LENTE	1				
14	23P-83340-00	PISCA TRASEIRO CONJ. 2	1				
15	20S-83311-00	.LAMPADA DO PISCA (12V-10W)	1				
16	3D9-H333A-00	.LENTE COMPLETA 1	1				
17	3D9-H3333-10	.PARAFUSO DE FIXACAO DA LENTE	1				
18	3D7-83318-10	SUORTE DO PISCA 1	2				
19	90464-62085	BRACADEIRA	1				
20	90464-13077	BRACADEIRA	1				

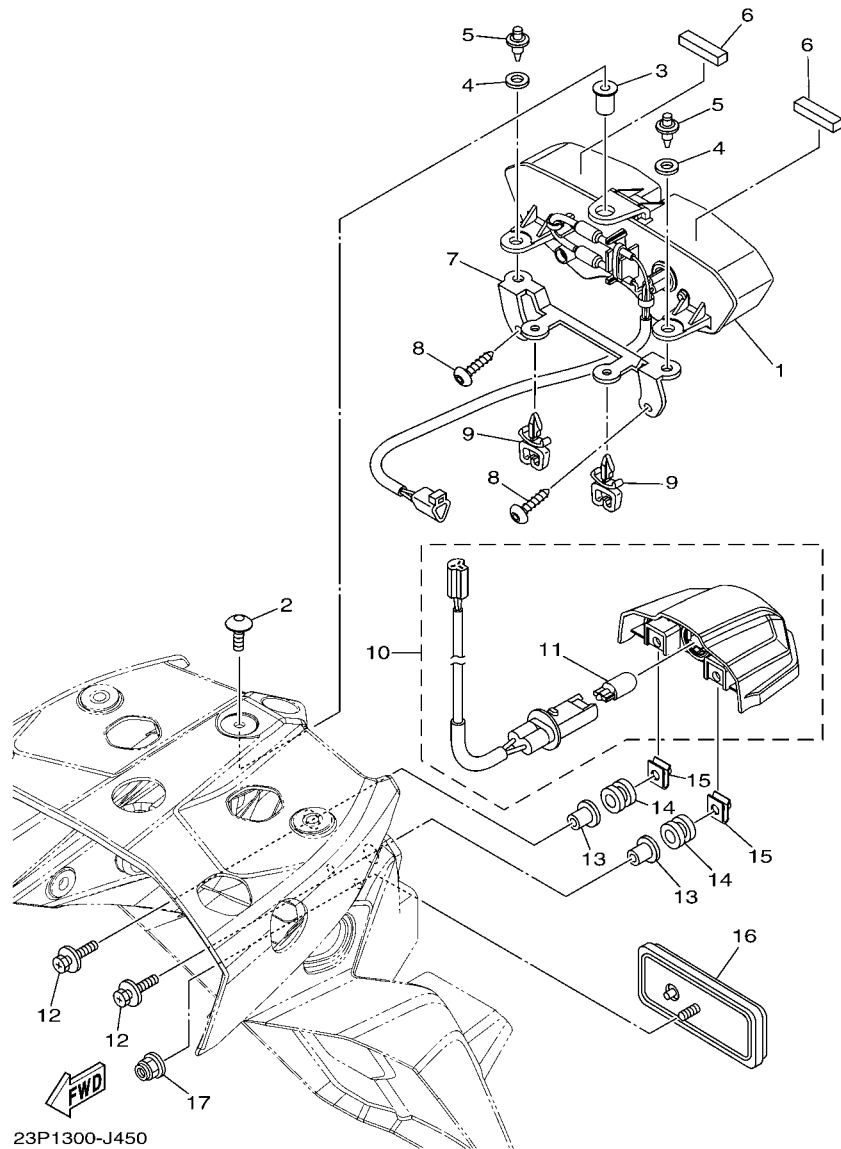
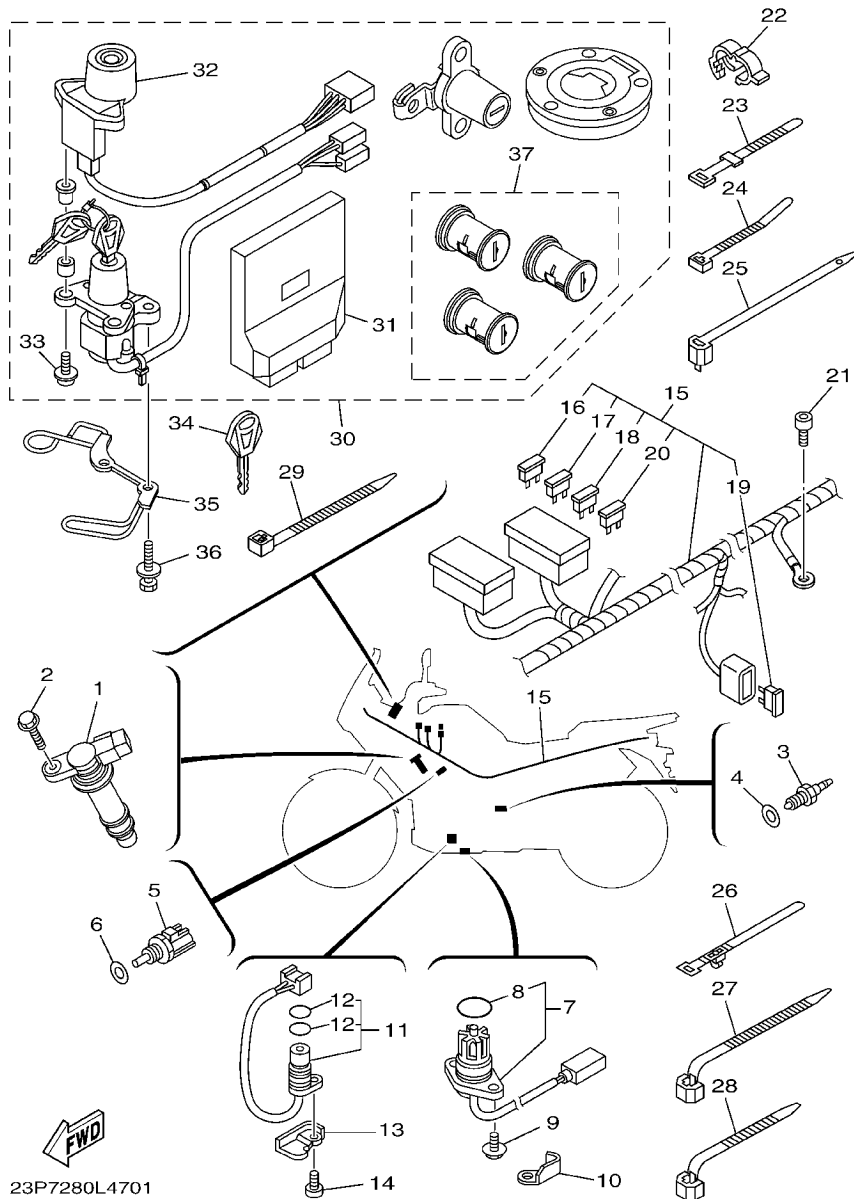


FIG. 45 LANTERNA TRASEIRA

REF. NO.	No. PEÇA	DESCRIÇÃO	23P7				OBSERVAÇÕES
1	23P-84710-00	LANTERNA TRASEIRA COMPLETA	1				
2	90111-05021	PARAFUSO	1				
3	90179-05523	PORCA	1				
4	5SL-84753-00	AMORTIZADOR	2				
5	90269-06001	REBITE	2				
6	5PS-28217-00	AMORTIZADOR 1	2				
7	23P-84519-00	SUPORE DA LANTERNA TRAS.	1				
8	97702-50016	PARAFUSO	2				
9	90464-11121	BRACADEIRA	2				
10	23P-84745-00	LUZ DA LICENCA CONJ.	1				
11	5DM-84347-00	.LAMPADA (12V-5W)	1				
12	90119-05020	PARAFUSO COM ARRUELA	2				
13	90387-05042	ESPACADOR	2				
14	90480-11009	ILHO DE BORRACHA	2				
15	90183-05076	PORCA MOLA	2				
16	3Y6-85130-02	REFLETOR TRASEIRO CONJ.	1				
17	95604-05200	PORCA AUTO-TRAVANTE	1				



23P7280L4701

FIG. 47 SISTEMA ELETRICO 1

REF. NO.	No. PEÇA	DESCRIÇÃO	23P7				OBSERVAÇÕES
1	23P-82310-00	BOBINA DE IGNICAO CONJ.	4				
2	90105-06198	PARAFUSO FLANGE	4				
3	3GB-82540-01	INTERRUPTOR NEUTRO CONJ.	1				
4	90430-10148	GAXETA	1				
5	8CC-85790-01	TERMOSTATO	1				
6	90201-12790	ARRUELA PLANA	1				
7	23P-85720-00	MEDIDOR NIVEL DE OLEO CONJ.	1				
8	5VY-8A8E0-00	.ANEL DE BORRACHA	1				
9	95022-06016	PARAFUSO FLANGE	2				
10	90465-10040	BRACADEIRA	1				
11	23P-81670-00	BOBINA DE PULSO CONJUNTO	1				
12	5VY-8A8E1-00	.ANEL DE BORRACHA 1	2				
13	23P-15589-00	PLACA	1				
14	90110-06161	PARAFUSO HEXAGONAL INTERNO	1				
15	23P-82590-00	CHICOTE PRINCIPAL COMPLETO	1				
16	5JJ-82151-00	.FUSIVEL (7.5A-BL)	5				
17	5JJ-82151-30	.FUSIVEL (10A-BL)	3				
18	5JJ-82151-20	.FUSIVEL (20A-BL)	6				
19	5JW-82151-10	.FUSIVEL (50A)	1				
20	5JJ-82151-50	.FUSIVEL (3A-BL)	2				
21	91312-06012	PARAFUSO	1				
22	90464-16003	BRACADEIRA	3				
23	437-83936-01	BRACADEIRA DO CABO	2				
24	90465-10098	BRACADEIRA	6				
25	90464-55001	BRACADEIRA	1				
26	90464-34002	BRACADEIRA	4				
27	90464-15195	BRACADEIRA	1				

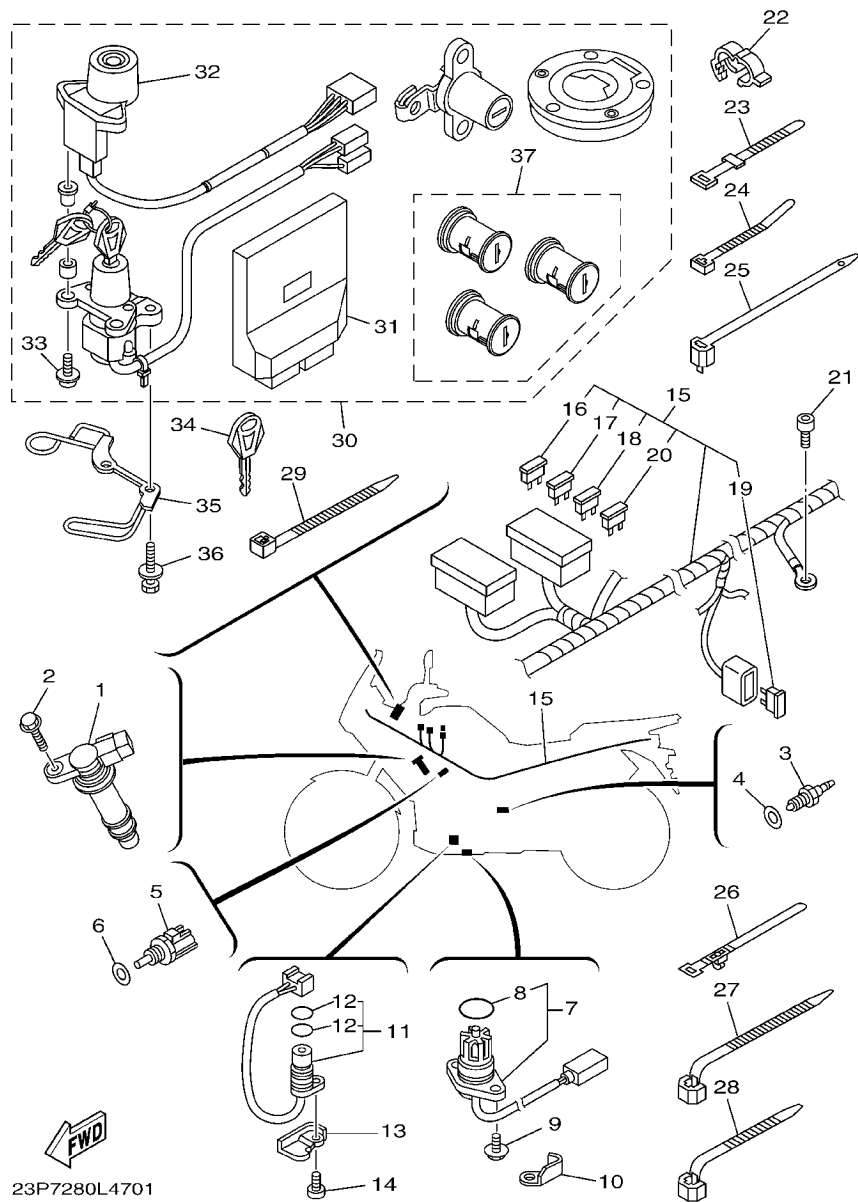


FIG. 47 SISTEMA ELETRICO 1

REF. NO.	No. PEÇA	DESCRIÇÃO	23P7				OBSERVAÇÕES
28	90464-13073	BRACADEIRA	4				
29	90464-16019	BRACADEIRA	1				
30	23P-W8250-20	KIT DO IMOBILIZADOR COMPL.	1				
31	23P-8591A-20	.UNIDADE DE CONTROLE MOTORA CJ	1				
32	23P-8255P-00	.UNIDADE IMOBILIZADORA COMPL.	1				
33	5SL-82113-01	.PARAFUSO	2				
34	5SL-82511-08	CHAVE VIRGEM	1				AP
35	23P-23389-00	GUIA DO CABO	1				
36	90109-08195	PARAFUSO	2				
37	23P-28407-00	.JOGO DE TRAVAS 2	1				PARA ACC MALA

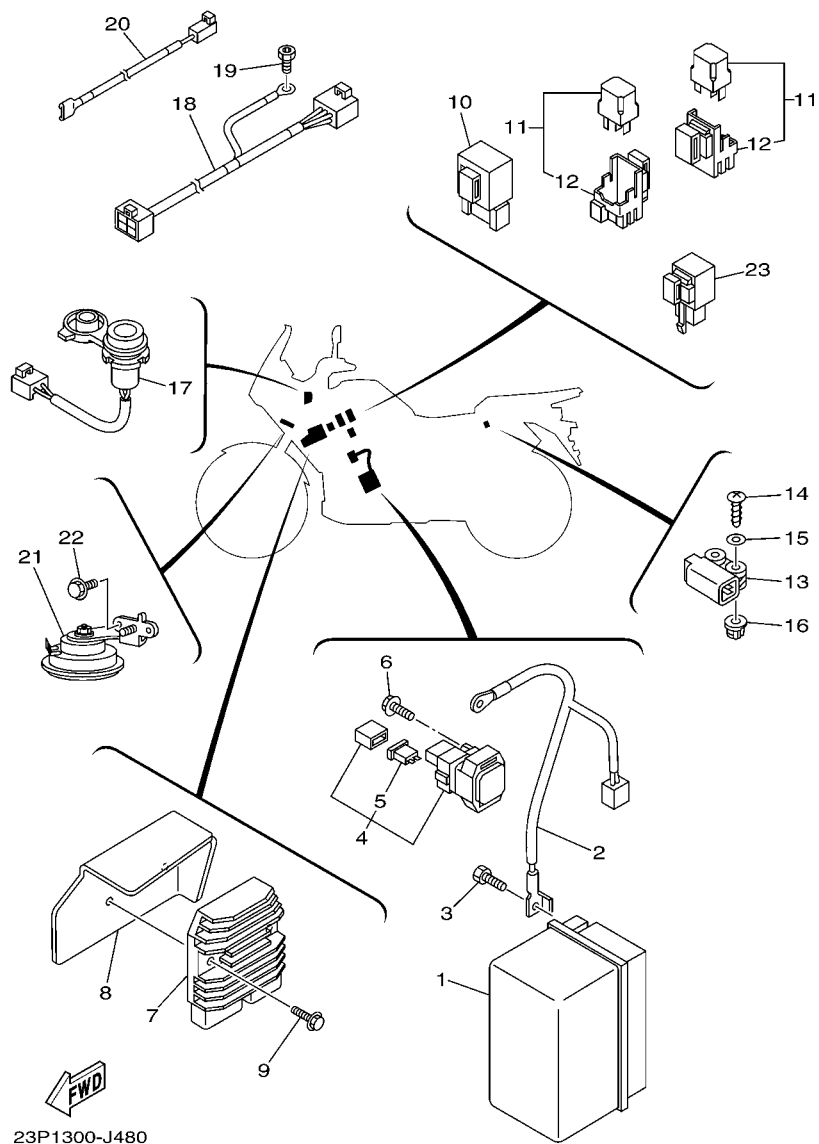
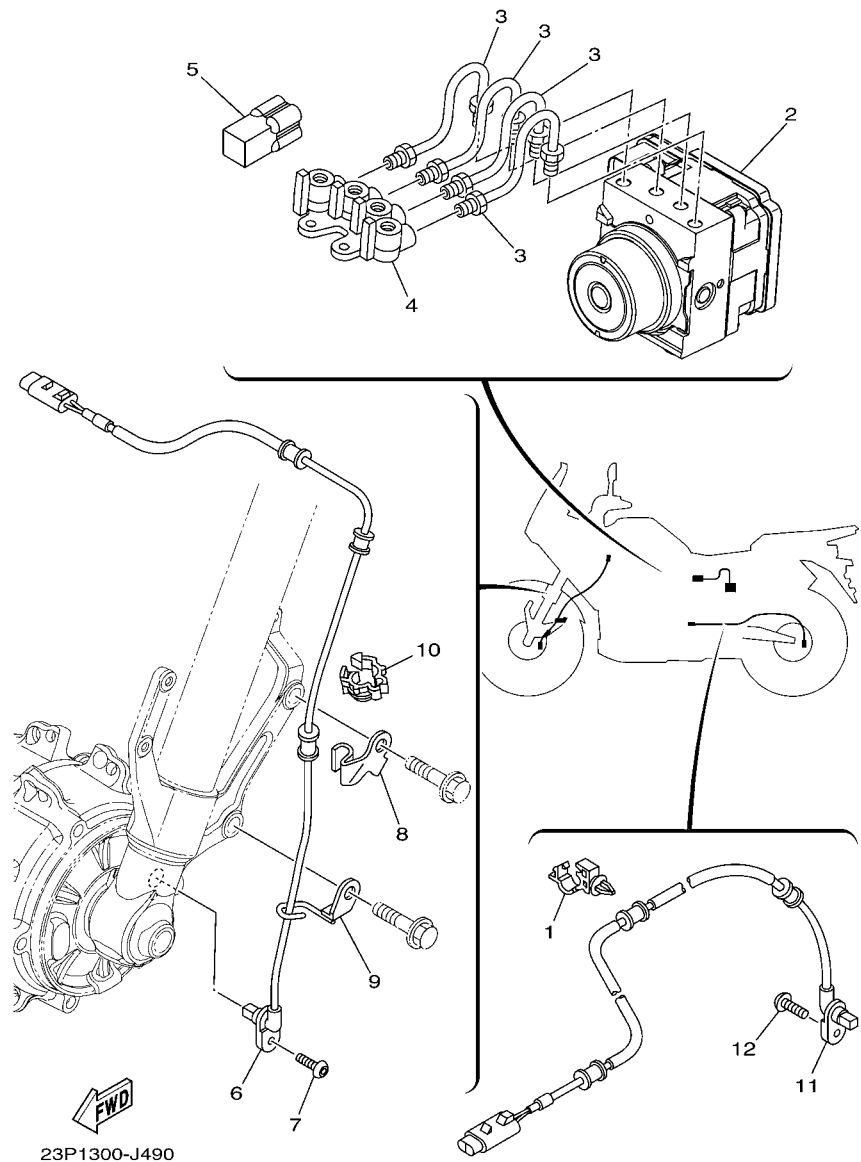


FIG. 48 SISTEMA ELETRICO 2

REF. NO.	No. PEÇA	DESCRIÇÃO	23P7				OBSERVAÇÕES
1	23P-82100-00	BATERIA CONJ.(GS YUASA YTZ12S)	1				
2	23P-82116-00	FIO NEGATIVO DA BATERIA	1				
3	91312-06012	PARAFUSO	1				
4	4YR-81940-02	RELE DE PARTIDA CONJUNTO	1				
5	1AE-82151-00	.FUSIVEL (30A-BL)	2				
6	95022-06008	PARAFUSO FLANGE	2				
7	1D7-81960-00	RETIFICADOR & REGULADOR CONJ.	1				
8	23P-81975-00	PLACA FIXACAO DO RETIFICADOR	1				
9	95802-06030	PARAFUSO FLANGE	2				
10	5VK-81950-40	RELE CONJUNTO	1				
11	5JJ-81950-20	RELE CONJUNTO	2				
12	5JJ-81952-00	.SUPORTE DO RELE	1				
13	5VU-82576-01	SENSOR DO ANGULO DE INCLINACAO	1				
14	97702-40025	PARAFUSO	2				
15	90201-04030	ARRUELA PLANA	2				
16	4B4-84334-00	PORCA DE REGULAGEM	2				
17	23P-8254B-00	TERMINAL COMPLETO	1				
18	23P-82509-00	CHICOTE DE FIOS	1				
19	90153-06044	PARAFUSO HEXAGONAL	1				
20	23P-82541-00	CHICOTE DE FIOS	1				
21	23P-83371-00	BUZINA	1				
22	90105-06181	PARAFUSO FLANGE	2				
23	4GY-83350-00	RELE DO PISCA CONJ.	1				

FIG. 49 SISTEMA ELETRICO 3



REF. NO.	No. PEÇA	DESCRIÇÃO	23P7				OBSERVAÇÕES
1	90464-10008	BRACADEIRA	1				
2	23P-85930-09	UNIDADE HIDRAULICA CONJ	1				
3	23P-25871-00	TUBO DE FREIO	4				
4	23P-25885-00	JUNCAO	1				
5	3YA-82378-00	CONECTOR	1				
6	23P-85970-00	SENSOR DA RODA DIANT. CONJ	1				
7	92014-06014	PARAFUSO	1				
8	23P-23318-00	FIXADOR DO CABO 1	1				
9	23P-23319-00	FIXADOR DO CABO 2	1				
10	90464-12013	BRACADEIRA	2				
11	23P-85980-00	SENSOR DA RODA TRAS. CONJ	1				
12	92014-06014	PARAFUSO	1				

ÍNDICE NUMÉRICO

No. PEÇA	REF. NO.	No. PEÇA	REF. NO.	No. PEÇA	REF. NO.	No. PEÇA	REF. NO.	No. PEÇA	REF. NO.	No. PEÇA	REF. NO.
23P-11101-09	1 - 1	3LD-12168-80	4 - 9	23P-12578-00	7 - 7	23P-1475P-00	11 - 27	5YU-16321-00	15 - 11	23P-17537-50	17 - 21
5VY-1111G-00	1 - 22	3LD-12168-A0	4 - 9	23P-12588-00	7 - 11	5GM-14766-00	11 - 10	5JW-16321-10	15 - 9	23P-17551-00	17 - 14
23P-11133-10	1 - 2	3LD-12168-F0	4 - 9	3D8-12675-00	7 - 16	23P-1476P-00	11 - 28	2H7-16325-00	15 - 7	23P-17556-00	17 - 11
23P-11165-00	1 - 18	3LD-12168-H1	4 - 9	23P-13117-00	8 - 18	23P-14777-00	11 - 24		15 - 10	23P-17571-00	17 - 9
23P-11166-10	9 - 25	3LD-12168-K1	4 - 9	23P-13300-00	8 - 1	23P-1477P-00	11 - 29	4XV-16331-00	15 - 6	2H7-17590-00	24 - 28
23P-11169-00	1 - 19	3LD-12168-M1	4 - 9	23P-13414-00	8 - 28	23P-14798-00	11 - 11	5JW-16334-00	15 - 14	23P-17687-00	17 - 18
23P-11181-00	1 - 15	3LD-12168-R1	4 - 9	23P-13416-00	8 - 14	23P-1479P-00	11 - 30	36Y-16335-00	15 - 13	23P-17687-10	17 - 18
23P-11190-00	1 - 16	3LD-12168-U1	4 - 9	23P-13417-00	8 - 20	23P-14862-00	9 - 23	13Z-16346-00	19 - 2	23P-17687-20	17 - 18
23P-11193-00	1 - 17	3LD-12168-W1	4 - 9	23P-13421-00	8 - 23	23P-15100-09	12 - 1	23P-16350-00	15 - 12	23P-17687-30	17 - 18
214-11198-01	24 - 27	3LD-12168-Y1	4 - 9	5GH-13440-20	8 - 6	23P-15118-00	12 - 26	1TX-16352-00	15 - 15	23P-17687-40	17 - 18
	24 - 36	3LD-12169-11	4 - 9	23P-13447-00	8 - 24	23P-15128-00	12 - 7	4KG-16356-00	15 - 25	23P-17687-50	17 - 18
23P-11311-00	2 - 2	3LD-12169-31	4 - 9	23P-13449-00	8 - 25	2UJ-15138-00	12 - 3	23P-16357-00	15 - 23	23P-18101-00	19 - 4
23P-1131M-00	2 - 4	3LD-12169-50	4 - 9	23P-13461-00	8 - 8	4H7-15138-00	12 - 2	23P-16371-00	15 - 3	23P-18110-00	19 - 15
23P-11351-00	2 - 3	3LD-12169-70	4 - 9	63P-13532-00	10 - 13	23P-15155-00	8 - 11	23P-16381-00	15 - 30	23P-18112-00	19 - 24
23P-11400-00	3 - 1	3LD-12169-90	4 - 9	8FP-13556-00	10 - 6	23P-15156-00	12 - 14	36Y-16383-00	15 - 5	1W6-18113-00	19 - 16
23P-11413-00	3 - 17	3LD-12169-E0	4 - 9	23P-13581-00	9 - 11	36Y-15189-00	12 - 9	36Y-16384-00	15 - 4	2GV-18115-00	19 - 21
23P-11413-10	3 - 17	3LD-12169-G0	4 - 9	23P-13586-00	9 - 1	4H7-15189-00	12 - 11	2H7-16385-00	15 - 8	1D7-18127-00	19 - 3
23P-11413-20	3 - 17	3LD-12169-J0	4 - 9	23P-13596-00	9 - 3	3LD-15191-00	12 - 24	3P6-16587-00	15 - 17	2C0-18140-00	19 - 7
23P-11413-30	3 - 17	3LD-12169-L0	4 - 9	23P-13750-10	10 - 1	23P-15199-00	13 - 7	5S7-17121-00	16 - 11	2C0-18144-00	19 - 1
23P-11416-00	3 - 6	3LD-12169-N0	4 - 9	23P-13761-00	10 - 4	23P-15316-00	13 - 9	23P-17131-00	16 - 6	2C0-18175-00	19 - 6
23P-11416-10	3 - 6	3LD-12169-T0	4 - 9	23P-13907-10	27 - 16	23P-15326-00	13 - 23	23P-17151-00	16 - 3	23P-18511-00	18 - 2
23P-11416-20	3 - 6	23P-12170-00	5 - 1	23P-1393A-00	10 - 2	2H7-15361-00	12 - 22	23P-17161-00	16 - 8	23P-18512-00	18 - 3
23P-11416-30	3 - 6	23P-12176-00	5 - 2	23P-13971-00	27 - 22	3F9-15362-10	13 - 20	23P-17211-00	16 - 27	23P-18513-00	18 - 4
23P-11416-40	3 - 6	23P-12181-00	5 - 4	2C0-14105-00	10 - 16	23P-15411-00	13 - 1	23P-17221-00	16 - 16	23P-18531-00	18 - 5
23P-11500-01	3 - 14	23P-12210-00	5 - 11	8A7-14139-00	10 - 14	23P-15415-00	13 - 29	23P-17231-00	16 - 24	2C0-18535-00	18 - 6
23P-11510-01	3 - 15	14B-12213-00	5 - 12	5PS-14147-00	10 - 5	23P-15421-00	13 - 8	23P-17241-00	16 - 21	23P-18536-00	18 - 8
23P-11583-00	3 - 16	23P-12233-00	5 - 16	23P-14159-00	9 - 17	23P-15427-00	13 - 24	23P-17251-00	16 - 25	23P-18540-00	18 - 1
23P-11603-00	3 - 11	23P-12247-00	5 - 6	895-14169-00	10 - 15	23P-15431-00	13 - 22	23P-17261-00	16 - 19	23P-18562-00	18 - 9
23P-11631-00	3 - 10	23P-12251-00	5 - 14	2C0-14216-00	10 - 8	23P-15451-00	13 - 2	23P-17401-00	16 - 1	23P-21110-00	20 - 1
4WM-11633-00	3 - 12	23P-12252-00	5 - 15	5FL-14216-00	10 - 11	23P-15455-00	13 - 30	23P-17402-00	16 - 14	23P-21116-00	20 - 6
23P-11650-00	3 - 2	23P-12257-00	5 - 7	8CC-14216-10	10 - 9	23P-15461-00	13 - 16	23P-17446-00	17 - 23	23P-2111A-00	20 - 17
23P-11654-00	3 - 3	5VY-12277-00	25 - 14	23P-14410-00	9 - 6	23P-15462-00	13 - 26	23P-17521-00	17 - 6	3D8-2117G-00	20 - 19
23P-11656-00	3 - 5		25 - 34	23P-14421-00	9 - 7	23P-15484-00	40 - 5	23P-17524-00	17 - 1	23P-2117K-00	28 - 13
23P-11656-10	3 - 5	23P-12280-00	5 - 5	23P-1443E-00	9 - 16	23P-15491-00	13 - 33	23P-17527-00	17 - 3	23P-21190-00	20 - 2
23P-11656-20	3 - 5	23P-12288-00	5 - 8	23P-14451-00	9 - 8	23P-15492-00	13 - 10	23P-17528-00	17 - 2	5TH-21268-01	39 - 52
23P-11656-30	3 - 5	23P-12405-00	7 - 15	23P-14452-00	9 - 13	23P-15515-00	14 - 1	23P-17529-00	17 - 20	23P-21318-00	20 - 14
23P-12111-00	4 - 1	23P-12410-00	7 - 1	23P-14453-00	9 - 9	23P-15521-00	14 - 6	23P-17530-00	17 - 4	23P-2137U-00	39 - 1
23P-12113-00	4 - 4	23P-12413-00	7 - 2	23P-14462-00	9 - 14	23P-15560-00	14 - 7	23P-17531-00	17 - 17	23P-2137V-00	7 - 25
23P-12116-00	4 - 3	23P-12420-00	6 - 1	23P-14463-00	9 - 10	23P-15589-00	47 - 13	23P-17531-10	17 - 17	5JW-2139X-00	9 - 18
23P-12117-00	4 - 5	23P-12422-00	6 - 3	23P-14610-00	11 - 1	4NK-15590-00	14 - 2	23P-17531-20	17 - 17	23P-21414-00	20 - 7
3LD-12118-00	4 - 6	23P-12428-00	6 - 4	4FM-14613-00	11 - 15	23P-15645-00	15 - 28	23P-17531-30	17 - 17	23P-21424-00	20 - 8
51Y-12119-00	4 - 7	4C8-12438-00	6 - 8	23P-14628-00	11 - 2	23P-15650-00	14 - 5	23P-17531-40	17 - 17	3YX-2143A-00	20 - 18
23P-12121-00	4 - 2	23P-12450-00	6 - 2	23P-14711-00	11 - 6	23P-15771-00	13 - 36	23P-17531-50	17 - 17	23P-21495-00	20 - 12
23P-12153-09	4 - 8	23P-12461-00	7 - 14	5VY-14714-00	11 - 14	23P-15772-00	13 - 38	23P-17537-00	17 - 21	23P-21511-00-P1	21 - 1
3LD-12168-00	4 - 9	22W-12462-00	7 - 17	23P-14718-00	11 - 26	23P-16150-00	15 - 1	23P-17537-10	17 - 21	3HP-21568-P0	27 - 30
3LD-12168-20	4 - 9	23P-12483-00	7 - 9	23P-1471P-00	11 - 31	5YU-16154-00	15 - 2	23P-17537-20	17 - 21	23P-2160E-00	21 - 8
3LD-12168-40	4 - 9	23P-12564-00	6 - 20	23P-1474K-00	11 - 8	23P-16181-00	15 - 19	23P-17537-30	17 - 21	23P-21639-00	21 - 23
3LD-12168-60	4 - 9	23P-12576-00	7 - 4	5YU-14757-00	11 - 17	3P6-16183-00	15 - 18	23P-17537-40	17 - 21	42U-21639-00	21 - 28

ÍNDICE NUMÉRICO

No. PEÇA	REF. NO.	No. PEÇA	REF. NO.	No. PEÇA	REF. NO.	No. PEÇA	REF. NO.	No. PEÇA	REF. NO.	No. PEÇA	REF. NO.	No. PEÇA	REF. NO.
23P-2163A-00	21 - 21	23P-23136-00	25 - 2	23P-24708-00	28 - 14	23P-2581J-00	37 - 31	4SV-25924-00	30 - 12	23P-27413-00	36 - 27	23P-27413-00	36 - 27
23P-21642-00	21 - 33		25 - 22	23P-2470J-00-P0	28 - 28	23P-2581K-00	37 - 32		30 - 24	4D9-27413-00	36 - 34	4D9-27413-00	36 - 34
23P-21649-00	21 - 30	23P-23141-00	25 - 13	23P-2470K-00-P0	28 - 32	23P-2581T-00	30 - 1	3GM-25925-00	30 - 13		36 - 46		36 - 46
23P-21652-00	21 - 9		25 - 33	23P-24710-00	28 - 1		30 - 3		30 - 25	36Y-27424-01	11 - 21		11 - 21
23P-21668-00	21 - 36	4DA-23144-L0	25 - 9	23P-24711-00	28 - 2	1J3-25824-00	30 - 14	4TT-25937-00	32 - 8	23P-27430-00	36 - 32		36 - 32
23P-21685-00	21 - 24		25 - 29	23P-24718-00	28 - 3	5GM-25824-00	32 - 12	5VS-25975-00	30 - 28	5RT-27431-00	36 - 33		36 - 33
1J7-21717-00	36 - 57	4DA-23145-L0	25 - 7	3KJ-24723-00	21 - 12	5VS-25824-00	30 - 26	23P-26111-00	33 - 1	4BP-27434-01	19 - 17		19 - 17
23P-2172P-00	28 - 24		25 - 27	23P-24736-00	28 - 29	1UY-25824-51	15 - 31	23P-26141-00	33 - 10	5VX-27437-00	36 - 38		36 - 38
5XT-21746-00	39 - 12	4V4-23146-L0	25 - 6		28 - 33	1D7-25825-00	32 - 13	23P-26142-00	33 - 20		36 - 50		36 - 50
4D9-21747-00	7 - 23		25 - 26	23P-24737-00	28 - 27	306-25825-01	30 - 15	23P-26223-00	33 - 11	23P-27440-00	36 - 44		36 - 44
4FU-21747-00	7 - 24	3XJ-23147-L0	25 - 18	4D9-24741-00	21 - 11		30 - 27	23P-26224-00	33 - 21	5RT-27441-00	36 - 45		36 - 45
2D1-2174Y-00	39 - 4		25 - 38	23P-24747-00	21 - 29	1UY-25825-51	15 - 32	23P-2622A-00	33 - 17	23P-27445-00	36 - 24		36 - 24
2TK-21757-00	39 - 38	4V4-23153-L0	25 - 8	23P-2474F-00	28 - 17	5JW-25827-00	32 - 11	23P-2622E-00	33 - 27	23P-27446-00	37 - 22		37 - 22
5PW-2177L-00	39 - 33		25 - 28	23P-24750-00	28 - 15	4ML-2582A-50	37 - 11	23P-26240-00	33 - 3	23P-27451-00	36 - 22		36 - 22
	39 - 59	509-23158-L0	25 - 11	23P-24751-00	28 - 16	23P-2582W-00	32 - 1	5JW-26241-00	33 - 2	23P-27461-00	36 - 26		36 - 26
23P-21816-00	22 - 5		25 - 31	23P-2475H-00	28 - 8	23P-2583V-00	37 - 8	23P-26246-00	33 - 14	23P-27491-00	36 - 54		36 - 54
26H-21828-00	22 - 4	23P-23170-00	25 - 10	4BP-24780-00	28 - 7	23P-2584B-00	34 - 16		33 - 24	23P-2749A-00	36 - 55		36 - 55
23P-21871-00	22 - 1		25 - 30	23P-2478E-00	28 - 10	23P-2584C-00	34 - 26	23P-26280-00	33 - 8	23P-2749B-00	36 - 56		36 - 56
23P-21875-00	22 - 3	5EB-23171-00	25 - 4	2TV-24799-00	28 - 11	5SL-25852-00	37 - 26	3XW-26281-01	33 - 5	23P-27911-00	37 - 37		37 - 37
23P-21877-00	22 - 6		25 - 24	23P-24841-00	28 - 36	5VS-25852-00	34 - 3	23P-26282-00	33 - 6	23P-28100-00	20 - 20		20 - 20
23P-2191B-00	20 - 16	5UX-23181-00	25 - 12	23P-24842-00	28 - 23	5YU-25852-50	35 - 6	23P-26290-00	33 - 9	23P-2815T-P0	28 - 45		28 - 45
23P-22110-00	23 - 1		25 - 32	23P-24884-00	28 - 40	20S-25854-00	34 - 5	23P-26302-00	33 - 4	23P-28164-00	28 - 6		28 - 6
23P-22128-00	23 - 8	23P-2319U-00	26 - 8	23P-25104-00	29 - 8	5SL-25854-00	37 - 24	5VS-26332-00	34 - 10	23P-2816J-P0	28 - 44		28 - 44
23P-22141-00	23 - 2	23P-23318-00	49 - 8	23P-25111-00	29 - 1	5YU-25854-50	35 - 5	5YU-26332-00	35 - 15	23P-2816K-00	28 - 43		28 - 43
23P-22163-00	23 - 4	23P-23319-00	49 - 9	23P-25117-00	29 - 2	5SL-25855-00	37 - 25	5YU-26393-10	35 - 14	5PS-28217-00	45 - 6		45 - 6
23P-2217A-00	23 - 11	23P-23340-00	25 - 42	23P-2517A-00	29 - 13	5VS-25855-00	34 - 4	23P-2639F-00	34 - 23	23P-28321-00	39 - 57		39 - 57
23P-2217H-00	23 - 27	3LC-23357-00	25 - 16	2S3-2517G-00	29 - 5	5YU-25855-50	35 - 7	3GM-26455-00	35 - 4	23P-28323-00	38 - 2		38 - 2
23P-2217M-00	23 - 12		25 - 36		31 - 6	2VN-25866-00	37 - 17	5YU-26464-00	35 - 3	23P-28324-00	38 - 3		38 - 3
23P-22184-00	23 - 6	23P-23389-00	47 - 35	4XV-25181-10	29 - 16	5VS-25867-00	34 - 11	23P-26470-00	35 - 16	23P-28336-00	38 - 15		38 - 15
23P-22189-00	23 - 31	23P-23405-00	26 - 10	23P-25183-00	29 - 14	23P-2586G-00	37 - 12	23P-26475-00	34 - 29	23P-28344-00	38 - 17		38 - 17
5JW-2219X-00	23 - 32	23P-23416-00	26 - 2		31 - 23	23P-2586H-00	37 - 16	23P-26481-00	35 - 19	23P-2834V-00	39 - 62		39 - 62
23P-22210-20	23 - 34	4GY-23418-00	26 - 6	23P-25186-00	29 - 12	23P-25871-00	49 - 3	23P-26482-00	34 - 24	23P-2834W-00	39 - 65		39 - 65
4TV-22216-00	23 - 35	4XV-2341B-00	21 - 32	23P-25304-00	31 - 9	23P-25872-00	34 - 34	23P-27111-00	36 - 15	23P-28356-00	38 - 9		38 - 9
23P-23102-00	25 - 1	23P-23441-00	26 - 13	23P-25311-00	31 - 1	23P-25875-00	25 - 45	128-27114-00	36 - 14	23P-2835G-00	38 - 6		38 - 6
23P-23103-00	25 - 21	23P-24104-00	27 - 4	23P-25317-00	31 - 5	23P-2587A-00	37 - 38	23P-27114-00	36 - 21	23P-2835U-00-P0	39 - 17		39 - 17
23P-23110-00	25 - 3	23P-24105-00	27 - 17	5JW-25319-00	31 - 14	23P-25885-00	49 - 4	371-27114-00	28 - 5	23P-2835V-00-P0	39 - 34		39 - 34
5SL-23111-41	25 - 17	5YU-2411B-01	39 - 70	5JW-25364-00	31 - 13	23P-25886-00	37 - 35	23P-27116-00	36 - 18	23P-28365-00	39 - 35		39 - 35
	25 - 37		39 - 71	23P-25366-00	31 - 10	23P-2588F-00	34 - 27	23P-27116-10	36 - 19	14B-2836B-00	26 - 11		26 - 11
23P-23113-00	25 - 20	23P-2413Y-00	27 - 13	23P-25371-00	23 - 39	23P-2588G-00	34 - 19	23P-27200-00	37 - 1	4KN-2836B-10	38 - 32		38 - 32
	25 - 40	22W-24181-00	11 - 7	23P-25377-00	31 - 12	2D1-25894-00	37 - 23	5XC-27217-90	37 - 2	23P-2836K-00	39 - 23		39 - 23
23P-23117-00	25 - 19	23P-24181-00	27 - 15	23P-2537A-00	31 - 22	23P-25895-00	37 - 27	4S-27218-00	37 - 14	5PS-28373-01	38 - 13		38 - 13
	25 - 39	23P-24183-00	27 - 11	23P-25381-00	31 - 18	23P-2589F-00	35 - 10	23P-27222-00	37 - 13	23P-2837L-00	38 - 20		38 - 20
23P-23118-00	25 - 15	23P-24188-00	27 - 2	23P-25398-00	29 - 10	23P-2589F-10	34 - 7	3KW-27234-00	37 - 15	23P-2837M-00	38 - 26		38 - 26
	25 - 35	23P-24188-10	27 - 3		31 - 17	5VS-2589H-00	34 - 6	23P-27311-01	36 - 1	23P-2837V-00	39 - 20		39 - 20
23P-23120-00	25 - 23	2D1-24192-00	27 - 18	23P-2580T-00	30 - 5	5JW-25914-10	32 - 7	23P-27316-00	36 - 3	23P-28380-00	38 - 1		38 - 1
4KM-23123-01	26 - 9	23P-24318-00	27 - 24	23P-2580U-00	30 - 17	13S-25919-00	30 - 11	23P-27321-00	36 - 2	14B-28386-00	39 - 37		39 - 37
5EB-23125-00	25 - 5	19B-24486-00	27 - 20	23P-2580W-00	32 - 4		30 - 23	23P-27322-00	36 - 12	23P-28391-10	39 - 68		39 - 68
	25 - 25	39P-24602-00	27 - 27	23P-2581A-00	32 - 3	5JW-25919-00	32 - 10	23P-27412-00	36 - 41	23P-28392-10	39 - 69		39 - 69

ÍNDICE NUMÉRICO

No. PEÇA	REF. NO.	No. PEÇA	REF. NO.	No. PEÇA	REF. NO.	No. PEÇA	REF. NO.	No. PEÇA	REF. NO.	No. PEÇA	REF. NO.
23P-28393-00	39 - 72	1FK-81847-00	41 - 6	4XV-83513-00	43 - 4	2C0-W0045-00	30 - 22	90109-14008	23 - 13	90116-10055	24 - 2
23P-28394-00	39 - 73	3TB-81847-00	41 - 3		44 - 6	1D7-W0046-00	32 - 9	90109-14009	23 - 15	90119-05020	37 - 29
23P-28396-00	39 - 50	23P-81890-00	41 - 1	5PW-8352S-00	43 - 3	5JW-W0047-00	32 - 6	90110-05028	27 - 21		45 - 12
23P-28397-00	38 - 16	4YR-81940-02	48 - 4	23P-8353E-00	43 - 2	3GM-W0047-10	30 - 7	90110-05031	23 - 28	90119-06137	21 - 34
23P-2842M-00-P1	39 - 14	5JJ-81950-20	48 - 11	23P-83559-00	38 - 18		30 - 19	90110-05112	27 - 28		22 - 2
23P-2842N-00-P1	39 - 28	5VK-81950-40	48 - 10	5YU-83912-11	35 - 9	3MA-W0047-10	30 - 9	90110-06140	15 - 33	90119-06172	9 - 29
23P-46101-00	24 - 1	5JJ-81952-00	48 - 12	5VS-83922-00	34 - 9		30 - 21	90110-06161	8 - 13	90119-06200	27 - 7
1J7-46117-Y0-25	24 - 10	1D7-81960-00	48 - 7	437-83936-01	47 - 23	1D7-W0057-00	32 - 5		12 - 8	90119-10051	12 - 13
1J7-46117-Y0-30	24 - 10	23P-81975-00	48 - 8	23P-83963-00	46 - 1	4SV-W0057-00	30 - 8		47 - 14	90119-12003	1 - 11
1J7-46117-Y0-40	24 - 10	23P-82100-00	48 - 1	23P-83969-00	46 - 4		30 - 20	90110-06177	40 - 3	90149-05029	29 - 6
1J7-46117-Y0-50	24 - 10	23P-8210E-00	39 - 39	3GM-83980-00	35 - 12	4SV-W0057-10	30 - 6	90110-06182	5 - 17		31 - 7
22U-46118-00-12	24 - 20	5SL-82113-01	47 - 33	4HM-83980-00	34 - 12		30 - 18		40 - 4	90149-06043	30 - 2
22U-46118-00-14	24 - 20	23P-82116-00	48 - 2	23P-84300-00	44 - 1	5YU-W0099-00	35 - 2	90110-06202	21 - 4		30 - 4
22U-46118-00-16	24 - 20	23P-82122-00	39 - 47	23P-84312-00	44 - 5	23P-W2587-00	34 - 1	90110-06208	12 - 28	90149-06082	16 - 12
22U-46118-00-18	24 - 20	116-82131-00	39 - 46	5PS-84314-00	44 - 2	5YU-W2645-10	35 - 1	90110-06229	1 - 12	90149-06104	38 - 23
22U-46118-00-20	24 - 20	137-82131-01	39 - 45	4B4-84334-00	48 - 16	23P-W8250-20	47 - 30	90110-06303	2 - 6		38 - 29
2S3-46119-00	24 - 9	1AE-82151-00	48 - 5	5DM-84347-00	44 - 4	23P-YK241-00-P1	27 - 1	90110-06323	13 - 18	90149-06121	28 - 25
2S3-46119-10	24 - 9	5JJ-82151-00	47 - 16		45 - 11	90101-12038	23 - 21	90110-06326	13 - 4	90149-06158	13 - 11
2S3-46119-20	24 - 9	5JW-82151-10	47 - 19	14B-84396-00	44 - 3	90105-06027	1 - 5	90110-06345	8 - 16		13 - 25
2S3-46119-30	24 - 9	5JJ-82151-20	47 - 18	23P-84519-00	45 - 7	90105-06066	13 - 39	90110-06347	8 - 10		24 - 34
2S3-46119-40	24 - 9	5JJ-82151-30	47 - 17	23P-84710-00	45 - 1	90105-06181	48 - 22	90110-06349	13 - 31	90149-06159	8 - 26
2S3-46119-50	24 - 9	5JJ-82151-50	47 - 20	23P-84745-00	45 - 10	90105-06191	15 - 16		41 - 10	90149-06176	8 - 27
2S3-46119-60	24 - 9	23P-82310-00	47 - 1	5SL-84753-00	45 - 4	90105-06198	47 - 2	90110-06351	6 - 12	90149-06177	18 - 10
2S3-46119-70	24 - 9	3YA-82378-00	49 - 5	3Y6-85130-02	45 - 16	90105-06201	1 - 20	90110-06375	13 - 5	90149-06185	13 - 28
23P-46122-00	24 - 32	2C0-82380-00	10 - 7	23P-85720-00	47 - 7	90105-07006	5 - 3	90110-08007	23 - 40	90149-06308	28 - 12
23P-46123-00	24 - 15	23P-82509-00	48 - 18	8CC-85790-01	47 - 5		5 - 9	90110-08071	37 - 21	90149-06328	13 - 40
23P-46125-00	24 - 12	5SL-82511-08	47 - 34	13S-85884-00	10 - 12	90105-08234	17 - 22	90110-10010	36 - 13		27 - 8
23P-46152-00	24 - 18	23P-82530-00	37 - 6	13S-85885-00	10 - 10	90105-085A5	38 - 12	90111-05002	39 - 24	90149-08024	32 - 2
23P-46153-00	24 - 3	3GB-82540-01	47 - 3	8FP-85886-00	9 - 19	90105-10075	20 - 9	90111-05003	39 - 18	90149-08030	14 - 3
1FK-46156-00	24 - 29	23P-82541-00	48 - 20	23P-8591A-20	47 - 31	90105-10153	3 - 19		39 - 26	90149-08050	17 - 24
1FK-46157-00-15	24 - 30	23P-8254B-00	48 - 17	23P-8592A-00	11 - 4	90105-10175	20 - 10		39 - 29	90149-08051	24 - 24
1FK-46157-00-20	24 - 30	23P-8255P-00	47 - 32	23P-8592A-10	11 - 5	90105-10280	36 - 4	90111-05021	45 - 2	90149-10003	20 - 3
23P-4615A-00	24 - 37	23P-82566-60	36 - 9	23P-85930-09	49 - 2	90105-10380	20 - 11	90111-05031	33 - 19	90149-10055	24 - 22
23P-46171-00	24 - 38	5VU-82576-01	48 - 13	23P-85970-00	49 - 6	90105-105A7	30 - 16		33 - 29	90151-06024	12 - 25
23P-46180-00	24 - 43	23P-82590-00	47 - 15	23P-85980-00	49 - 11		30 - 29	90111-06020	11 - 12	90153-06044	48 - 19
23P-46187-00	24 - 45	23P-83310-00	42 - 1	5VY-8A8E0-00	47 - 8	90105-12005	3 - 9	90111-06038	11 - 36	90157-05079	36 - 35
23P-461A0-00	24 - 8	20S-83311-00	42 - 2	5VY-8A8E1-00	47 - 12	90105-12077	20 - 5		38 - 7		36 - 47
2S3-46862-00	24 - 33		42 - 6	3D9-H3333-10	42 - 4	90109-06100	12 - 18		39 - 55	90160-05013	9 - 15
23P-81410-00	40 - 1		42 - 11		42 - 8	90109-06171	39 - 40	90111-06051	21 - 26	90164-05014	43 - 5
23P-81450-00	40 - 2		42 - 15		42 - 13	90109-06208	21 - 19	90111-06063	21 - 5	90170-06228	19 - 22
23P-81670-00	47 - 11	3D7-83318-10	42 - 9		42 - 17	90109-06264	36 - 58	90111-06123	39 - 6	90176-06047	11 - 37
23P-81673-00	3 - 18		42 - 18	3D9-H333A-00	42 - 3	90109-066F0	1 - 21	90111-06127	7 - 26		13 - 41
23P-81815-00	41 - 8	23P-83320-00	42 - 5		42 - 16	90109-08174	36 - 23	90111-08074	28 - 37	90176-10075	24 - 50
18P-81826-00	41 - 4	23P-83330-00	42 - 10	3D9-H334A-00	42 - 7	90109-08195	47 - 36	90111-08075	13 - 13	90179-05003	38 - 5
4XV-8182A-00	41 - 7	23P-83340-00	42 - 14		42 - 12	90109-085G6	36 - 43	90111-08076	28 - 38	90179-05523	45 - 3
	41 - 9	4GY-83350-00	48 - 23	2D1-W0041-00	34 - 2		36 - 53		28 - 41	90179-06403	21 - 35
4B5-81840-00	41 - 2	23P-83371-00	48 - 21	23P-W0042-50	37 - 9	90109-10028	23 - 36	90111-10054	28 - 31		28 - 9
4B5-81844-00	41 - 5	23P-83500-00	43 - 1	2C0-W0045-00	30 - 10	90109-10057	36 - 16		28 - 35	90179-06520	38 - 8

ÍNDICE NUMÉRICO

No. PEÇA	REF. NO.	No. PEÇA	REF. NO.	No. PEÇA	REF. NO.	No. PEÇA	REF. NO.	No. PEÇA	REF. NO.	No. PEÇA	REF. NO.
90179-08410	11 - 16	90201-12013	19 - 19	90340-12007	1 - 6	90401-10172	35 - 17	90464-16006	39 - 49	90508-20041	36 - 29
90179-09379	3 - 4	90201-12045	23 - 25	90340-14004	24 - 35		37 - 33	90464-16019	47 - 29	90508-20051	36 - 28
90179-10028	20 - 13	90201-121H0	3 - 8	90340-14046	24 - 26	90401-20145	8 - 7	90464-17003	37 - 30	90508-32020	19 - 5
90179-20007	15 - 22	90201-12575	19 - 13	90340-32004	13 - 14	90430-06014	6 - 11	90464-18002	21 - 7	90520-02005	38 - 10
90179-20015	17 - 13	90201-12790	47 - 6	90387-05017	33 - 13	90430-08119	1 - 14	90464-20010	21 - 14	90520-10006	39 - 2
	24 - 17	90201-127E1	19 - 10		33 - 23		12 - 21		34 - 20	90520-10007	39 - 3
90179-24542	26 - 7	90201-14027	23 - 19	90387-05021	33 - 18	90430-08143	13 - 12		35 - 21	91312-05010	27 - 29
90179-28011	26 - 4	90201-177G4	19 - 8		33 - 28	90430-10005	34 - 18		39 - 56	91312-06012	47 - 21
90179-44001	17 - 7	90201-18013	31 - 20	90387-05035	23 - 30		34 - 33	90464-20021	21 - 13		48 - 3
90183-05076	21 - 16	90201-22014	31 - 19	90387-05042	45 - 13		34 - 37	90464-23199	13 - 37	91312-06020	7 - 3
	39 - 5	90201-224L4	16 - 28	90387-06033	9 - 28		37 - 34	90464-23239	37 - 40		9 - 5
	39 - 15	90201-27014	17 - 19	90387-06048	38 - 22	90430-10148	47 - 4	90464-34002	47 - 26	91312-06025	5 - 13
	39 - 60	90201-282R3	26 - 3		38 - 28	90430-12213	8 - 22	90464-55001	47 - 25		8 - 30
	45 - 15	90201-29M01	24 - 40	90387-06153	39 - 42	90445-07030	6 - 15	90464-62085	42 - 19	91312-08030	26 - 12
90183-05M02	39 - 22	90201-350F3	14 - 4	90387-06184	39 - 51	90445-19003	36 - 20	90465-08062	13 - 19	91312-10040	23 - 9
	39 - 36	90202-05180	39 - 19	90387-06256	7 - 20	90450-35001	7 - 5	90465-10040	47 - 10	91314-06012	6 - 14
90183-060A1	38 - 11		39 - 27	90387-06264	28 - 26		7 - 8	90465-10098	47 - 24	91314-08040	25 - 41
90183-060A6	21 - 15		39 - 30	90387-06265	13 - 35		7 - 12	90465-14310	37 - 7	91317-05035	33 - 7
	38 - 21	90202-28216	26 - 5		21 - 3	90450-38003	7 - 6	90467-070A0	6 - 16	91380-06010	11 - 9
	38 - 27	90206-12074	19 - 18	90387-06266	27 - 6		7 - 13	90467-08075	22 - 7	91401-25015	36 - 31
90183-08060	28 - 18	90208-20001	15 - 21	90387-065G0	44 - 7	90450-67003	9 - 21	90467-09006	27 - 25		36 - 40
90185-10012	36 - 5		17 - 12	90387-06648	21 - 25	90450-69001	9 - 2	90467-120A3	37 - 28		36 - 52
90185-12008	23 - 26		24 - 16	90387-066R8	39 - 44		9 - 4	90467-140A4	9 - 27	91402-20012	37 - 20
90185-14010	23 - 20	90209-25011	16 - 4	90387-07042	39 - 7	90462-08084	6 - 17	90467-15168	9 - 26	91701-08040	36 - 30
90185-18009	31 - 21	90209-28008	16 - 17	90387-08080	38 - 24	90462-08085	13 - 32	90467-180A1	9 - 12	91702-08040	36 - 39
90185-22009	23 - 3	90214-25003	16 - 10		38 - 30	90462-08089	13 - 6	90468-16191	37 - 4		36 - 51
90201-04030	48 - 15	90214-25004	16 - 9	90387-08089	33 - 15	90462-08095	6 - 13	90480-01025	11 - 35	91808-16023	1 - 3
90201-05M04	46 - 6	90214-28002	16 - 23		33 - 25	90462-10059	6 - 19	90480-01558	39 - 11		1 - 4
90201-06072	27 - 9	90214-29002	16 - 22	90387-082W9	11 - 18	90464-07262	35 - 22		39 - 31		1 - 7
90201-06095	7 - 22	90240-08120	37 - 18	90387-087L0	11 - 32	90464-07M40	22 - 8	90480-01559	28 - 20	92012-05008	23 - 5
90201-06109	11 - 38	90267-40076	21 - 10	90387-10020	36 - 7	90464-07M56	22 - 11	90480-11009	45 - 14		36 - 42
90201-06778	21 - 27	90269-06001	38 - 19	90387-10098	11 - 34	90464-08008	22 - 10	90480-12072	21 - 2	92012-06010	34 - 25
90201-08034	11 - 19		45 - 5	90387-10636	11 - 22	90464-09129	22 - 12	90480-12325	36 - 59	92012-06012	36 - 25
90201-08043	24 - 31	90269-06008	39 - 13	90387-106W6	8 - 31	90464-10008	49 - 1	90480-12581	11 - 33		37 - 39
	39 - 64		39 - 25	90387-12045	23 - 22	90464-10012	44 - 9	90480-12596	13 - 34	92012-06014	21 - 17
	39 - 67		39 - 54	90387-12050	27 - 12	90464-10112	39 - 48		39 - 8	92012-08025	28 - 22
90201-08044	37 - 19		39 - 61	90387-13005	8 - 4	90464-10233	37 - 41	90480-13398	28 - 19	92012-08030	39 - 63
90201-08048	28 - 39	90269-06081	21 - 22	90387-14014	23 - 14	90464-11121	45 - 9	90480-14329	9 - 22		39 - 66
	28 - 42	90269-07011	37 - 36	90387-14015	23 - 16	90464-12013	37 - 42	90480-14452	39 - 9	92014-05014	33 - 12
90201-08060	37 - 3	90280-05029	3 - 7	90387-25008	16 - 26		49 - 10	90480-17010	7 - 19		33 - 22
90201-08784	19 - 20	90338-05056	9 - 24	90387-25023	16 - 7	90464-13012	27 - 26	90480-18008	27 - 5	92014-06014	49 - 7
90201-10036	23 - 37	90338-06018	39 - 53	90387-28003	16 - 2	90464-13073	46 - 3	90480-18431	39 - 10		49 - 12
90201-10043	11 - 23	90338-10132	39 - 16	90387-28004	16 - 20		47 - 28	90480-20003	7 - 18	92014-08060	33 - 16
90201-10045	24 - 23		39 - 32	90387-31003	16 - 15	90464-13077	42 - 20	90501-080A2	18 - 7		33 - 26
90201-10051	36 - 6	90338-16262	12 - 5	90401-10038	34 - 36	90464-14M55	22 - 9	90501-12743	36 - 36	92017-05020	36 - 10
90201-10065	3 - 20	90338-28239	21 - 31	90401-10172	34 - 17	90464-15195	47 - 27		36 - 48	92902-04100	34 - 14
90201-10118	35 - 18	90338-30267	23 - 33		34 - 32	90464-16003	47 - 22		24 - 49	92902-04600	34 - 15
90201-101J1	36 - 8	90340-12001	8 - 21		34 - 35	90464-16005	27 - 23		37 - 5	92902-05200	23 - 29

ÍNDICE NUMÉRICO

No. PEÇA	REF. NO.	No. PEÇA	REF. NO.	No. PEÇA	REF. NO.	No. PEÇA	REF. NO.	No. PEÇA	REF. NO.	No. PEÇA	REF. NO.
92902-10200	28 - 30	93306-28204	16 - 30	95024-06025	6 - 5	98707-04012	35 - 8				
	28 - 34	93306-37213	16 - 29	95024-08035	26 - 14	98707-04016	35 - 13				
92902-10600	23 - 10	93310-33560	15 - 20	95304-06700	19 - 23	98902-05008	27 - 19				
92990-10600	24 - 51	93311-43729	24 - 5	95602-06200	21 - 6	98907-05020	38 - 4				
93101-12173	6 - 7	93311-62597	24 - 6			98980-06008	11 - 3				
93102-12106	19 - 12	93315-31750	23 - 23	95602-08200	23 - 41	99001-10600	19 - 14				
93102-32480	24 - 4	93315-32057	23 - 17	95602-10200	20 - 4	99009-12400	6 - 9				
93102-43M42	17 - 15	93316-01403	24 - 19	95604-05200	45 - 17	99009-17400	19 - 9				
93102-50009	24 - 14	93317-11096	14 - 8	95607-05200	36 - 11	99530-08012	8 - 3				
93102-70004	24 - 25	93317-11295	19 - 11	95607-06100	35 - 11		8 - 29				
93106-28043	29 - 4	93317-330A0	23 - 7	95607-10200	36 - 17		13 - 3				
	31 - 4	93332-00078	26 - 1	95612-08625	1 - 9		13 - 27				
93108-49003	24 - 39	93332-00081	25 - 44	95612-10100	23 - 38	99530-08016	12 - 27				
93109-08061	15 - 27	93332-000A0	17 - 8	95617-06100	34 - 8	99530-10014	12 - 4				
93109-17071	23 - 24	93332-000A6	17 - 10	95702-06500	34 - 28	99530-10114	2 - 1				
93109-20076	23 - 18	93399-99963	24 - 44	95704-10500	11 - 25		12 - 23				
93210-06422	8 - 12		24 - 47	95707-08500	38 - 14	99590-08012	15 - 29				
	15 - 26	93410-23056	24 - 42	95802-06014	21 - 18						
93210-07540	12 - 15	93410-29095	24 - 41	95802-06016	39 - 43						
93210-12790	8 - 32	93440-22196	24 - 46	95802-06020	21 - 20						
	12 - 6		24 - 48		27 - 14						
93210-15566	8 - 5	93440-28184	16 - 5		28 - 21						
93210-15620	37 - 10	93440-31187	16 - 18	95802-06030	48 - 9						
93210-16275	2 - 5	93450-23167	3 - 13	95807-06025	44 - 8						
93210-16325	12 - 10	93501-04011	1 - 8	95812-06035	7 - 21						
93210-19003	8 - 19		36 - 37		8 - 2						
93210-207A0	12 - 12		36 - 49	95812-06050	12 - 19						
93210-23326	8 - 15	93511-32017	15 - 24	95812-08060	12 - 17						
93210-24001	6 - 21	93605-23164	24 - 7	95812-08080	12 - 16						
93210-26668	29 - 15	93610-20189	13 - 17	95812-08110	27 - 10						
	31 - 24	93900-00030	29 - 11	95814-08040	11 - 13						
93210-27370	13 - 21		31 - 16		11 - 20						
93210-27778	8 - 17	94111-19024	29 - 9	95817-12025	20 - 15						
93210-32172	13 - 15	94115-17011	31 - 15	95822-06016	39 - 41						
93210-33133	6 - 10	94425-19003	29 - 7	95822-06020	19 - 25						
93210-60426	8 - 9	94440-17003	31 - 8	95822-08016	38 - 25						
93210-69628	24 - 13	94591-61150	5 - 10		38 - 31						
93210-82003	17 - 16	94702-00428	1 - 10	95824-06010	7 - 10						
93211-54698	24 - 21	95022-06008	48 - 6	95824-06016	6 - 18						
93306-00006	14 - 9	95022-06010	34 - 21	97702-40025	48 - 14						
93306-00106	6 - 6		35 - 20	97702-50014	39 - 21						
93306-00521	31 - 11	95022-06016	34 - 30	97702-50016	39 - 58						
93306-07208	29 - 3		47 - 9		45 - 8						
	31 - 3	95022-06025	34 - 22	97707-50520	9 - 20						
93306-20464	16 - 13		34 - 31	98502-04012	34 - 13						
93306-20724	24 - 11	95022-08012	1 - 13	98502-06012	10 - 3						
93306-20901	17 - 5	95022-08016	12 - 20	98507-05025	46 - 5						
93306-27212	31 - 2	95022-08040	25 - 43	98507-05045	46 - 2						