

# CATÁLOGO DE PEÇAS

# XT600Z TÉNÉRÉ'89 (2TY)

BRASIL



LIT-2TY00-02

P R E F A C I O

Nesta microficha (1a. Edição) estão relacionadas as peças para o novo modelo XT-600Z (2TY).

Para solicitação de peças de reposição do modelo em referência, faz-se necessário a consulta nesta respectiva microficha, discriminando-se os códigos e nomes das peças no impresso apropriado.

Esta microficha encontra-se atualizada até o dia 01 de março de 1988, consequentemente qualquer modificação posterior a esta, será imediatamente informada à Rede de Concessionaria YAMAHA através das Informações e Modificações de Peças, onde solicitamos que efetivem as mesmas.

Enfatizamos que na próxima publicação da microficha deste modelo, fica automaticamente canceladas as informações anteriores, por se tratar de uma atualização.

YAMAHA MOTOR DO BRASIL LTDA.  
Depto. de Peças e Acessórios.

I N D I C E

**A2**

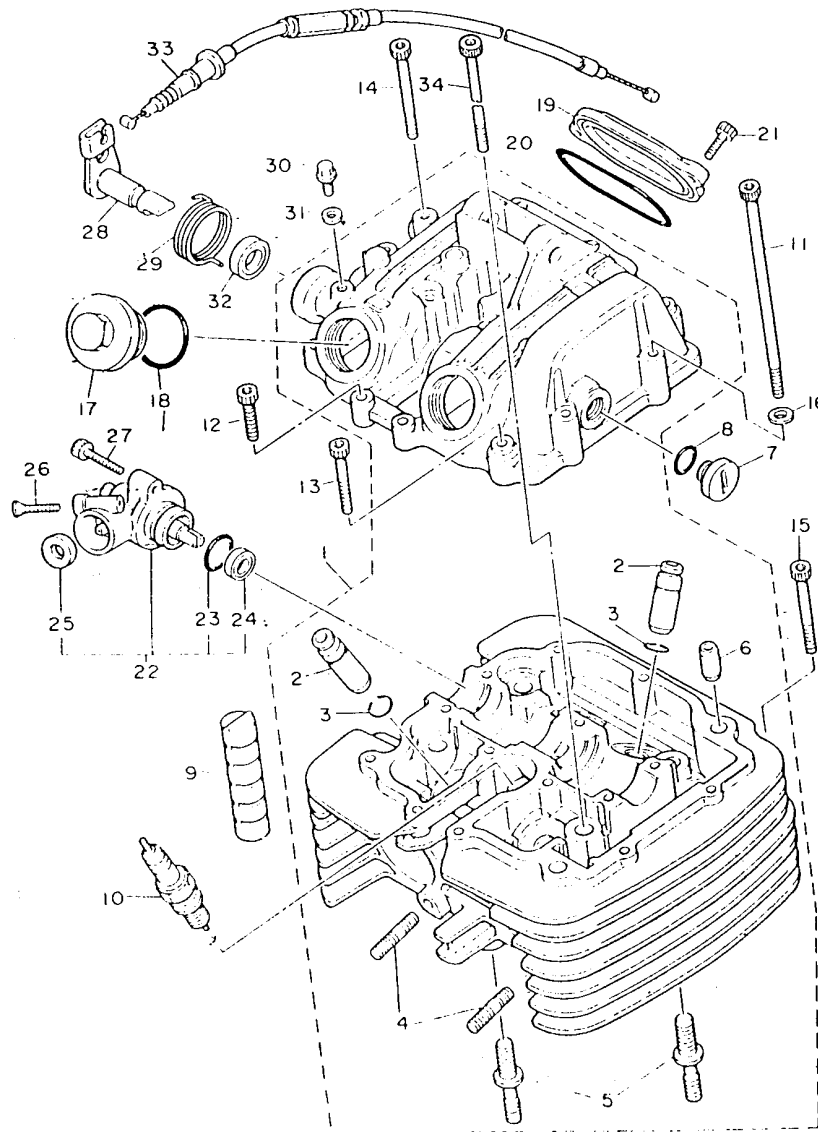
	PAGS.	COORD.
FIG. 01 CABEÇOTE DO CILINDRO-----	01-02-03-04	C1-C2-D1-D2
FIG. 02 CILINDRO DO MOTOR -----	05-06	E1-E2
FIG. 03 VIRABREQUIM E PISTÃO -----	07-08-09-10	F1-F2-G1-G2
FIG. 04 VALVULA -----	11-12	H1-H2
FIG. 05 COMANDO DE VÁLVULA -----	13-14	I1-I2
FIG. 06 BOMBA DE ÓLEO -----	15-16-17-18	J1-J2-K1-K2
FIG. 07 ENTRADA DE AR -----	19-20-21-22	L1-L2-A3-A4
FIG. 08 CARBURADOR -----	23-24-25-26	B3-B4-C3-C4
FIG. 09 ESCAPAMENTO -----	27-28	D3-D4
FIG. 10 CARCAÇA DO MOTOR -----	29-30	E3-E4
FIG. 11 TAMPADA DA CARCAÇA -----	31-32-33-34	F3-F4-G3-G4
FIG. 12 PEDAL DE PARTIDA -----	35-36	H3-H4
FIG. 13 MOTOR DE PARTIDA -----	37-38	I3-I4
FIG. 14 FRICÇÃO -----	39-40	J3-J4
FIG. 15 TRANSMISSÃO -----	41-42	K3-K4
FIG. 16 EIXO TRAMBULADOR -----	43-44	L3-L4
FIG. 17 EIXO DE MUDANÇA -----	45-46	A5-A6
FIG. 18 CHASSI -----	47- 8-49-50	B5-B6-C5-C6
FIG. 19 PARALAMA DIANTEIRO E TRASEIRO -----	51-52	D5-D6
FIG. 20 TAMPADA LATERAL -----	53-54-55-56	E5-E6-F5-F6
FIG. 21 GARFO TRASEIRO -----	57-58-59-60	G5-G6-H5-H6
FIG. 22 AMORTECEDOR TRASEIRO -----	61-62	I5-I6
FIG. 23 DIREÇÃO -----	63-64	J5-J6
FIG. 24 GARFO DIANTEIRO -----	65-66-67-68	K5-K6-L5-L6
FIG. 25 TANQUE DE GASOLINA -----	69-70-71-72	A7-A8-B7-B8
FIG. 26 ASSENTO -----	73-74	<del>C7</del> -C8
FIG. 27 RODA DIANTEIRA -----	75-76-77-78	D7-D8-E7-E8
FIG. 28 RODA TRASEIRA -----	79-80-81-82	F7-F8-G7-G8
FIG. 29 GUIDÃO E CABOS -----	83-84	H7-H8
FIG. 30 CILINDRO MESTRE DO FREIO -----	85-86	I7-I8
FIG. 31 PEDAL DE FREIO/ESTRIBO/CAVALETE LATERAL -----	87- <del>88</del> -89-90	K7-K8

**B1**

	PAGS.	COORD.
FIG. 32 CARENAGEM -----	91-92	L7-L8
FIG. 33 MAGNETO -----	93-94	A9-A10
FIG. 34 PISCA-PISCA -----	95-96	B9-B10
FIG. 35 MEDIDORES -----	97-98	C9-C10
FIG. 36 FAROL -----	99-100	D9-D10
FIG. 37 LANTERNA TRASEIRA -----	101-102	E9-E10
FIG. 38 INTERRUPTOR DO GUIDÃO -----	103-104	F9-F10
FIG. 39 ELÉTRICA 1 -----	105-106	G9-G10
FIG. 40 ELÉTRICA 2 -----	107-108	H9-H10
INDICE NUMERICO -----	109 a 117	I9 a A11

C1

FIG. 01 - CABEÇOTE DO CILINDRO



01

FIG. 01 - CABEÇOTE DO CILINDRO

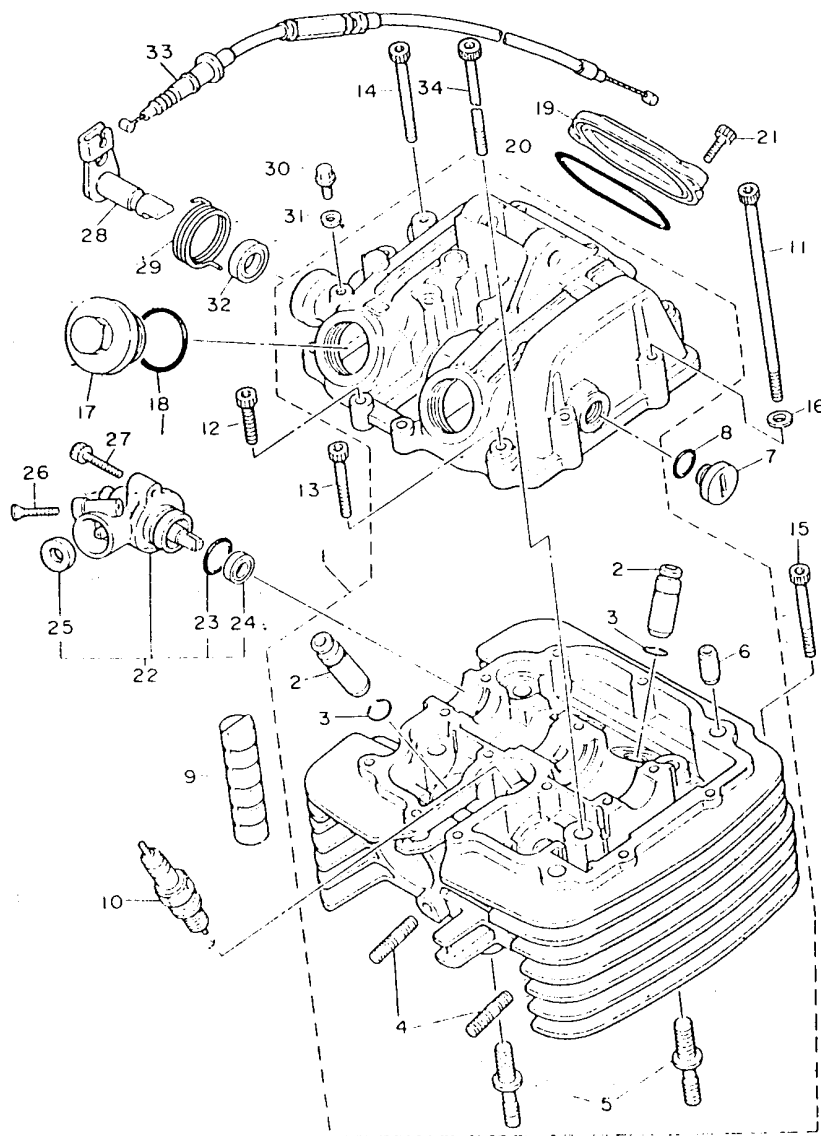
C2

REF. N°	CODIGO	DISCRIMINAÇÃO	QT.	OBS.
01-01	2KF-11102-01	CABEÇOTE DO CILINDRO COMPLETO	01	
02	4H7-11133-10	GUIA VÁLVULA DE ADMISSÃO	04	
03	93440-12052	ANEL TRAVA	04	
04	90116-06475	PRISONEIRO	04	
05	90116-10378	PRISONEIRO	02	
06	99510-10114	PINO	02	
07	90340-14079	TAMPA	01	
08	93210-14369	ANEL DE BORRACHA	01	
09	583-11127-00	ABSORVEDOR	02	
10	94701-00263	VELA DE IGNIÇÃO	01	
11	91316-06125	PARAFUSO	02	
12	91316-06065	PARAFUSO	04	
13	91316-06040	PARAFUSO	02	
14	91316-06055	PARAFUSO	07	
15	91316-06050	PARAFUSO	01	
16	92906-06600	ARRUELA LISA	03	
17	1L9-11186-00	TAMPA LATERAL DO CABEÇOTE	02	
18	93210-32172	ANEL DE BORRACHA	02	
19	5Y1-11187-00	TAMPA LATERAL DO CABEÇOTE	01	
20	93210-62446	ANEL DE BORRACHA	01	
21	91316-06018	PARAFUSO	02	
22	5Y1-17800-01	ENGRENAGEM DO TACOMETRO CONJ.	01	
23	93210-19522	ANEL DE BORRACHA	01	
24	93102-11262	RETENTOR DE BORRACHA	01	
25	93102-07261	RETENTOR DE BORRACHA	01	
26	92706-06030-09	PARAFUSO	01	
27	91316-06025	PARAFUSO	01	
28	5Y1-12288-00	ALAVANCA DE DESCOMPRESSÃO	01	
29	90508-18551	MOLA DE TORSÃO	01	

02

D1

FIG. 01 - CABEÇOTE DO CILINDRO



03

FIG. 01 - CABEÇOTE DO CILINDRO

D2

REF. N°	CODIGO	DISCRIMINAÇÃO	QT.	OBS.
01-30	90109-06418	PARAFUSO	01	
31	90430-06014	GAXETA	01	
32	93102-12106	RETENTOR DE BORRACHA	01	
33	2TY-E2292-00	CABO DE COMANDO	01	
34	91316-06115	PARAFUSO	01	

04

E1

FIG. 02 - CILINDRO DO MOTOR

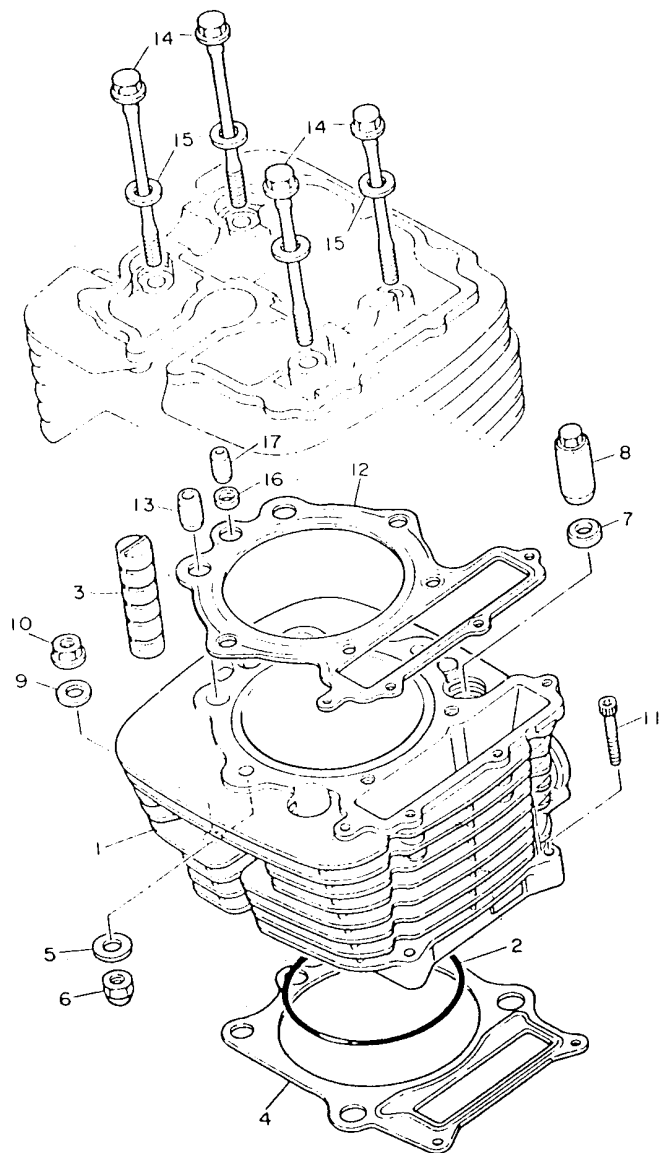


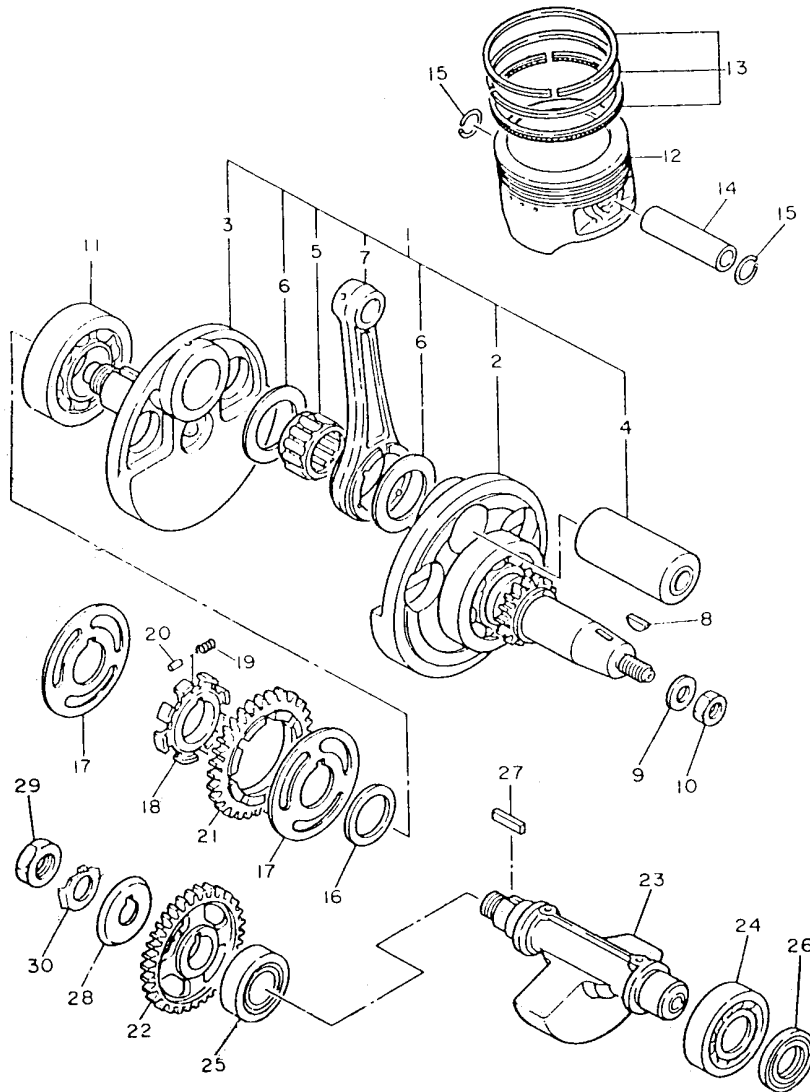
FIG. 02 - CILINDRO DO MOTOR

E2

REF. N°	CODIGO	DISCRIMINAÇÃO	QT.	OBS.
02-01	3AJ-11310-00	CILINDRO DO MOTOR	01	
02	93210-97524	ANEL DE BORRACHA	01	
03	583-11127-00	ABSORVEDOR	02	
04	1VJ-11351-00	GAXETA DO CILINDRO	01	
05	90201-080L8	ARRUELA LISA	02	
06	90176-08026	PORCA	02	
07	90201-10590	ARRUELA LISA	02	
08	90179-10201	PORCA	02	
09	90201-10124	ARRUELA LISA	02	
10	90179-10279	PORCA	02	
11	90110-06162	PARAFUSO	02	
12	2KF-1118T-00	GAXETA	01	
13	91810-05018	PINO	02	
14	90105-08505	PARAFUSO	04	
15	90201-080L7	ARRUELA LISA	04	
16	90430-08178	GAXETA	01	
17	99510-08016	PINO	01	

F1

FIG. 03 - VIRABREQUIM E PISTÃO



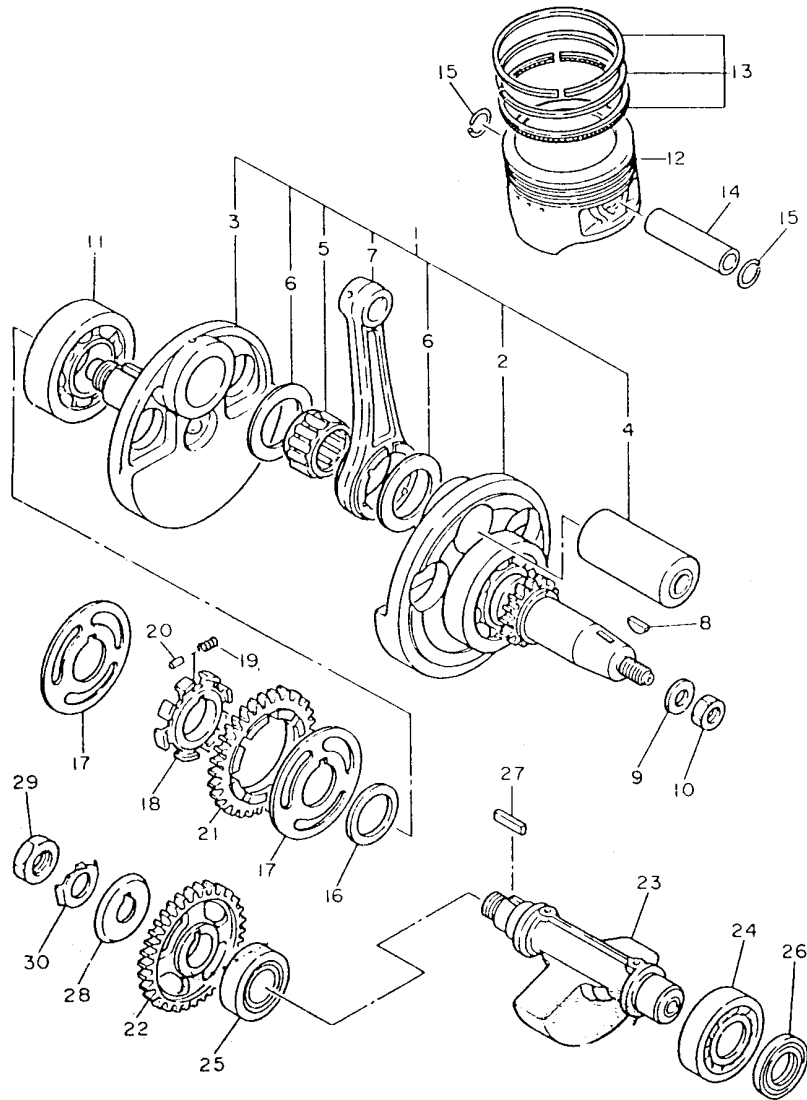
F2

FIG. 03 - VIRABREQUIM E PISTÃO

REF. N°	CODIGO	DISCRIMINAÇÃO	QT.	OBS.
03-01	1VJ-11400-01	VIRABREQUIM COMPLETO	01	
02	1VJ-W1141-00	VIRABREQUIM LE	01	
03	1VJ-11422-00	VIRABREQUIM LD	01	
04	1VJ-11681-00	PINO DO VIRABREQUIM	01	
05	93310-635B5	ROLAMENTO	01	
06	90201-356K1	ARRUELA LISA	02	
07	1VJ-11651-00	BIELA	01	
08	90280-05013	CHAVETA	01	
09	90201-140A6	ARRUELA LISA	01	
10	90179-14317	PORCA	01	
11	93306-30710	ROLAMENTO	01	
12	34L-11631-02-Y0	PISTÃO STD	01	
	34L-11636-02	PISTÃO 0.50 mm	01	
	34L-11638-02	PISTÃO 1.00 mm	01	
13	34L-11610-00	JOGO DE ANEIS STD	01	
	34L-11610-20	JOGO DE ANEIS 0.50mm	01	
	34L-11610-40	JOGO DE ANEIS 1.00mm	01	
14	1JK-11633-01	PINO DO PISTÃO	01	
15	93450-24028	CLIP	02	
16	90201-301F4	ARRUELA LISA	01	
17	34K-11565-02	ARRUELA ESPECIAL	02	
18	5Y1-11496-01	CUBO AMORTIZADOR	01	
19	90501-22721	MOLA DE COMPRESSÃO	08	
20	93605-10090	PINO	04	
21	2JT-11536-00	ENGRENAGEM MOVIDA	01	
22	5Y1-11531-00	ENGRENAGEM	01	
23	34K-11454-00	BALANCIM	01	
24	93306-30525	ROLAMENTO	01	
25	93306-30541	ROLAMENTO	01	

G1

FIG. 03 - VIRABREQUIM E PISTÃO



09

FIG. 03 - VIRABREQUIM E PISTÃO

G2

REF. N°	CODIGO	DISCRIMINAÇÃO	QT.	OBS.
03-26	93101-25106	RETENTOR	01	
27	90282-05013	CHAVETA	01	
28	34K-11145-00	ARRUELA TRAVA	01	
29	90170-16343	PORCA	01	
30	90215-16242	ARRUELA ESPECIAL	01	

10

FIG. 04 - VÁLVULA

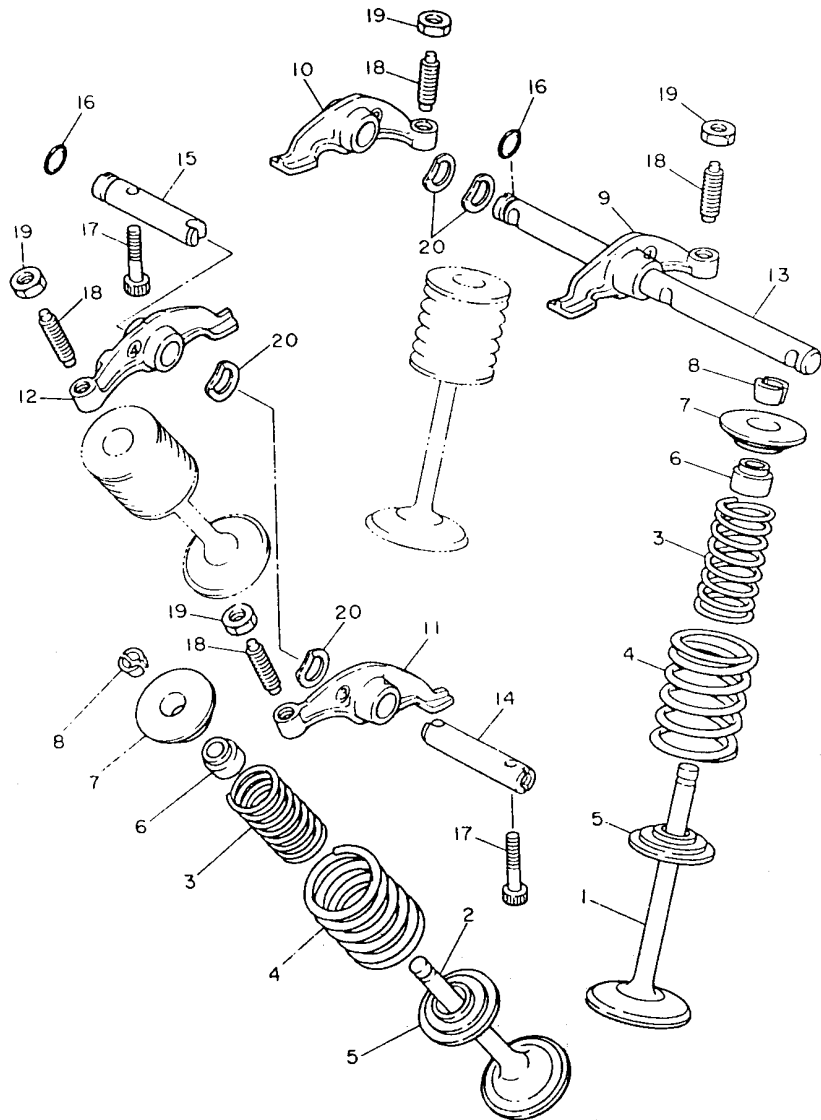


FIG. 04 - VÁLVULA

REF. N°	CODIGO	DISCRIMINAÇÃO	QT.	OBS.
04-01	1VJ-12111-00	VÁLVULA DE ADMISSÃO	02	
02	1VJ-12121-00	VÁLVULA DE EXAUSTÃO	02	
03	5Y1-12113-00	MOLA INTERNA DA VÁLVULA	04	
04	5Y1-12114-00	MOLA EXTERNA DA VÁLVULA	04	
05	4H7-12116-00	ASSENTO DA MOLA DA VÁLVULA	04	
06	1J7-12119-01	ASSENTO DA HASTE DA VÁLVULA	04	
07	2F3-12117-00	FIXADOR DA MOLA DA VÁLVULA	04	
08	1J7-12118-00	TRAVA DO FIZADOR DA MOLA	08	
09	34K-12151-00	BALANCIM 1	01	
10	34K-12161-00	BALANCIM 2	01	
11	34K-12162-00	BALANCIM 3	01	
12	34K-12163-00	BALANCIM 4	01	
13	2NX-12146-00	EIXO DO BALANCIM 1 e 2	01	
14	5Y1-12156-00	EIXO DO BALANCIM 3	01	
15	5Y1-12166-00	EIXO DO ABLANCIM 4	01	
16	93210-08521	ANEL DE BORRACHA	02	
17	90110-06138	PARAFUSO	02	
18	3Y1-12159-00	PARAFUSO DE AJUSTE	04	
19	90170-06128	PORCA	04	
20	90206-12075	ARRUELA	04	

FIG. 05 - COMANDO DE VÁLVULA

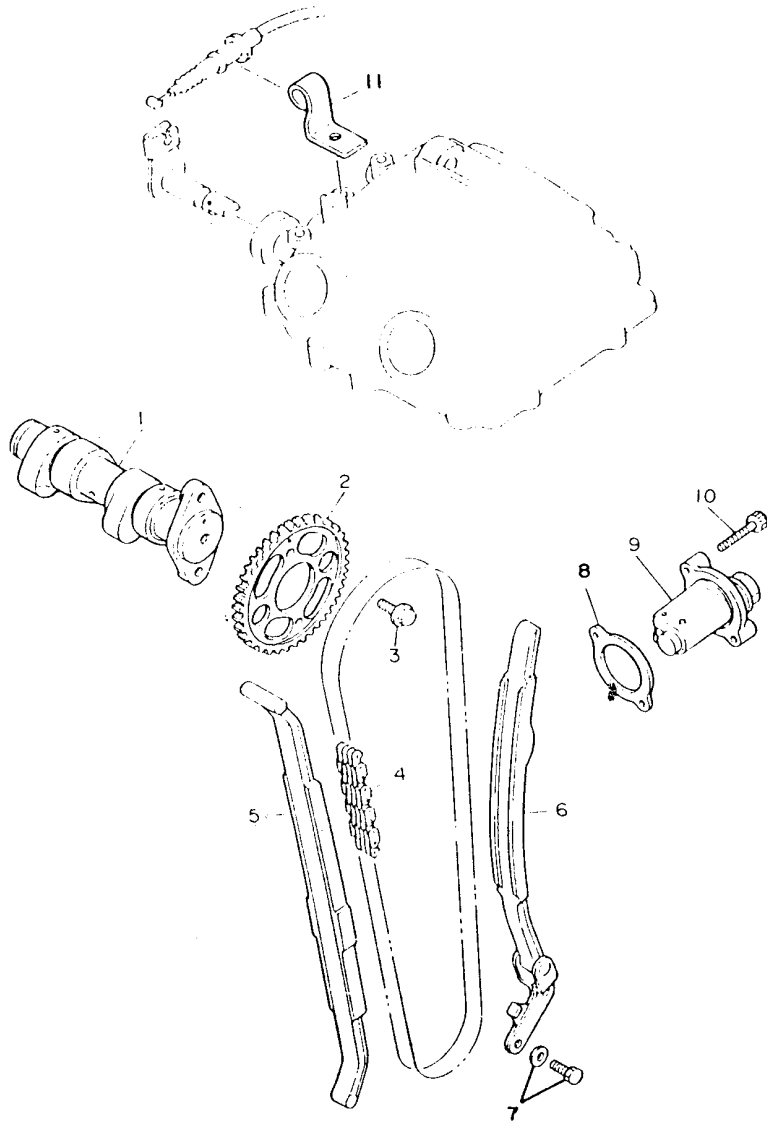


FIG.05 - COMANDO DE VÁLVULA

REF.Nº	CODIGO	DISCRIMINAÇÃO	QT.	OBS.
05-01	1JK-12171-00	EIXO COMANDO DE VÁLVULA	01	
02	34K-12176-00	ENGRENAGEM MOVIDA DA CORRENTE	01	
03	90105-07087	PARAFUSO COM BASE	02	
04	94580-92126	CORRENTE	01	
05	34K-12231-00	GUIA LIMITADOR 1	01	
06	34K-12241-00	GUIA LIMITADOR 2	01	
07	97521-06516	PARAFUSO COM ARRUELA	02	
08	4X7-12213-00	GAXETA DO ESTICADOR	01	
09	34K-12210-00	ESTICADOR DA CORRENTE CONJ.	01	
10	91316-06025	PARAFUSO	02	
11	1JK-12283-00	SUPORE DESCOMPRESSOR	01	

FIG. 06 - BOMBA DE ÓLEO

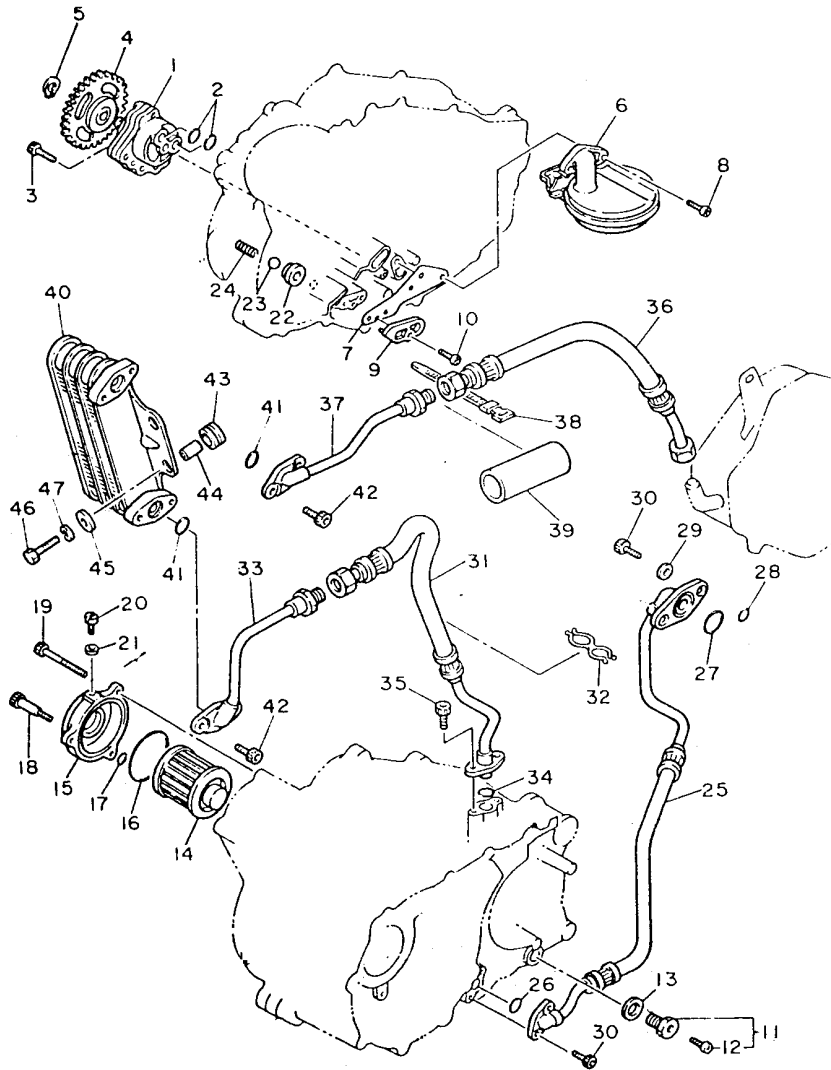


FIG. 06 - BOMBA DE ÓLEO

REF. N.º	CODIGO	DISCRIMINAÇÃO	QT.	OBS.
06-01	1VJ-13300-00	BOMBA DE ÓLEO CONJ.	01	
02	93210-13361	ANEL DE BORRACHA	02	
03	91316-06035	PARAFUSO	03	
04	5Y1-13325-00	ENGRENAGEM MOVIDA	01	
05	99009-11400	ANEL TRAVA	01	
06	5Y1-13412-00	CARÇA DO FILTRADOR	01	
07	5Y1-13415-01	VEDAÇÃO DO FILTRADOR	01	
08	92501-06014	PARAFUSO	02	
09	5Y1-15427-01	TAMPA 2	01	
10	92501-06014	PARAFUSO	01	
11	11H-13455-00	DRENO	01	
12	98901-06008	PARAFUSO	01	
13	214-11198-01	GAXETA	01	
14	4X7-13440-90	FILTRO DE ÓLEO CONJ.	01	
15	583-13447-01	TAMPA DO ELEMENTO DO FILTRO	01	
16	93210-64297	ANEL DE BORRACHA	01	
17	93210-07135	ANEL DE BORRACHA	01	
18	90109-06419	PARAFUSO	01	
19	91316-06080	PARAFUSO	02	
20	90149-05110	PARAFUSO	01	
21	90430-05126	GAXETA	01	
22	583-13113-00	ASSENTO DA ESFERA	01	
23	93503-08007	ESFERA	01	
24	90501-043E0	MOLA COMPRESSORA	01	
25	1VJ-13464-00	MANGUEIRA DE ÓLEO 1	01	
26	93210-10860-09	ANEL DE BORRACHA	01	
27	93210-22863-09	ANEL DE BORRACHA	01	
28	93210-09859-09	ANEL DE BORRACHA	02	
29	90430-06166-09	GAXETA	02	

K1

FIG. 06 - BOMBA DE ÓLEO

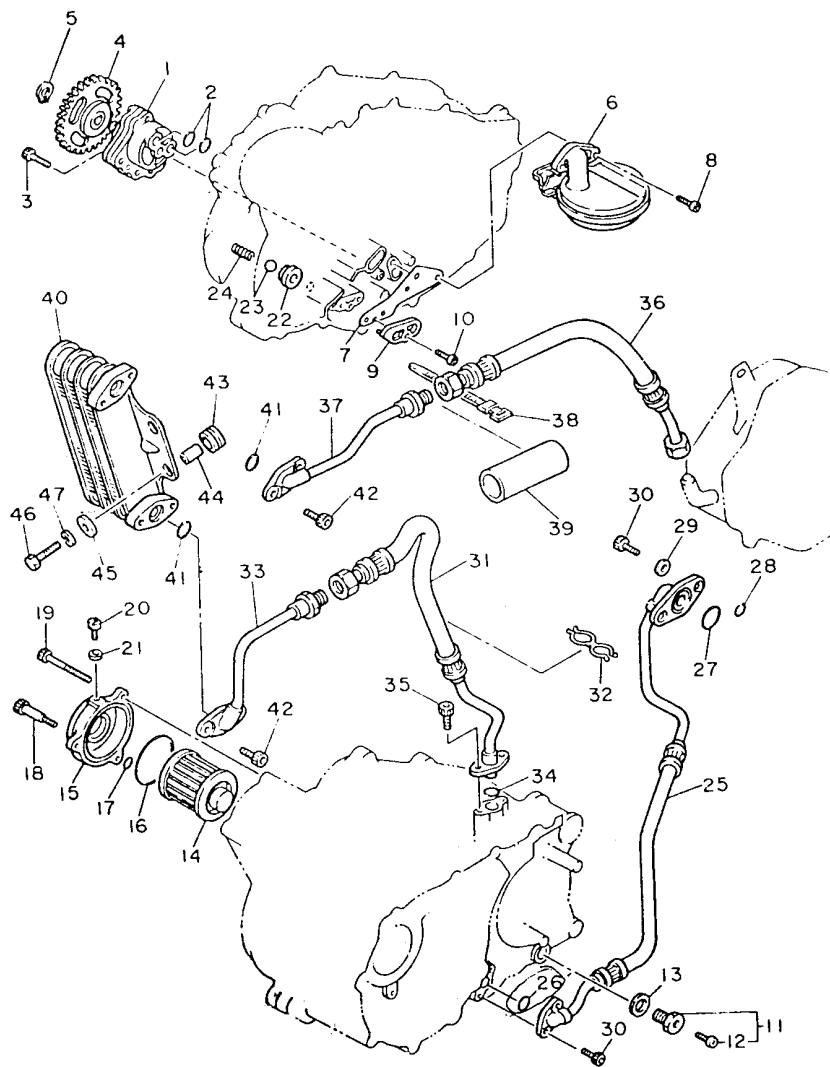


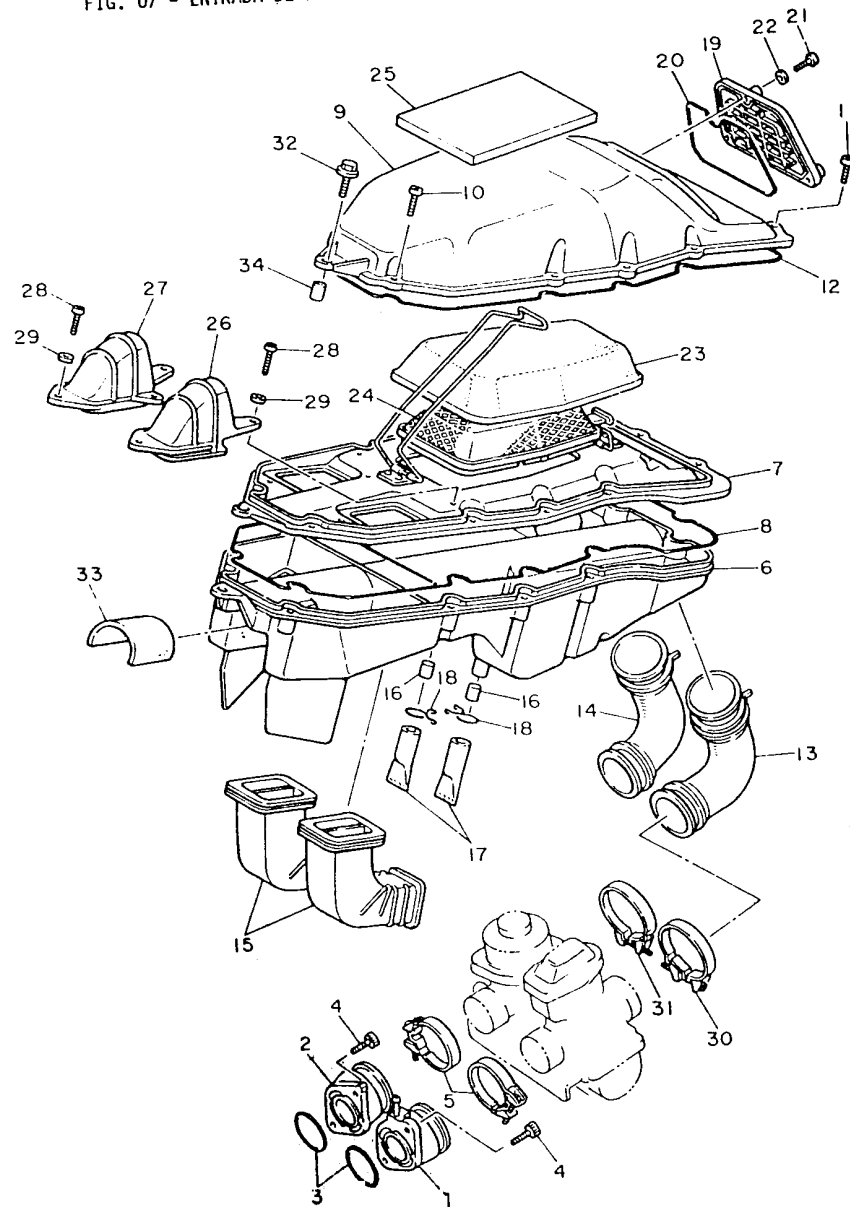
FIG. 06 - BOMBA DE ÓLEO

K2

REF. N°	CODIGO	DISCRIMINAÇÃO	QT.	OBS.
06-30	91316-06016-09	PARAFUSO	04	
31	1VJ-13465-01	MANGUEIRA DE ÓLEO 2	01	
32	90464-20064	GRAMPO	01	
33	1VJ-13416-00	TUBO DE ÓLEO 1	01	
34	93210-15171	ANEL DE BORRACHA	01	
35	91316-06016-09	PARAFUSO	02	
36	1VJ-13466-02	MANGUEIRA DE ÓLEO REFRIGERADO	01	
37	1VJ-13418-00	TUBO DE ÓLEO 2	01	
38	5L9-H3936-00	BRAÇADEIRA DE CABO	01	
39	2TY-E3488-00	TUBO GUIA	01	
40	1VJ-13470-00	RADIADOR CONJ.	01	
41	93210-14861-09	ANEL DE BORRACHA	02	
42	91316-06012-09	PARAFUSO	04	
43	90480-15235-09	ILHO DE BORRACHA	02	
44	90387-07674-09	ESPAÇADOR	02	
45	90209-06174-09	ARRUELA	02	
46	97306-06020-09	PARAFUSO	02	
47	92906-06100-09	ARRUELA DE PRESSÃO	02	

L1

FIG. 07 - ENTRADA DE AR



19

FIG. 07 - ENTRADA DE AR

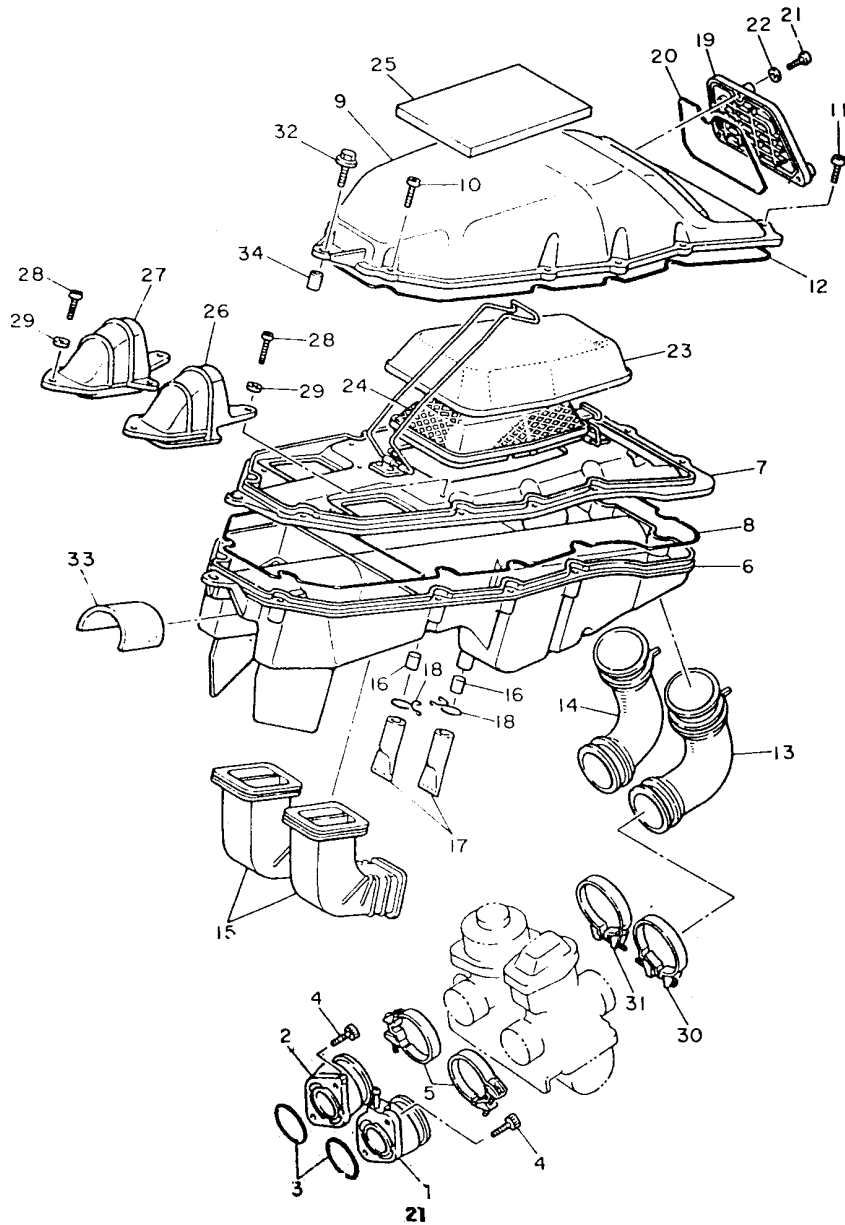
L2

REF. N°	CODIGO	DISCRIMINAÇÃO	QT.	OBS.
07-01	43F-13586-01	JUNÇÃO DO CARBURADOR 1	01	
02	1VJ-13596-0Q	JUNÇÃO DO CARBURADOR 2	01	
03	93210-36769	ANEL DE BORRACHA	02	
04	91316-06020	PARAFUSO	04	
05	90460-46206	BRAÇADEIRA	02	
06	1VJ-14411-02	CAIXA DO FILTRO DE AR	01	
07	1VJ-W141F-01	GRADE DA CAIXA DO FILTRO	01	
08	1VJ-14462-00	VEDAÇÃO	01	
09	1VJ-14421-01	TAMPA DA CAIXA DO FILTRO	01	
10	97706-50530	PARAFUSO	08	
11	97706-50525	PARAFUSO	02	
12	10V-14452-00	VEDAÇÃO	01	
13	1VJ-14453-00	JUNÇÃO DO FILTRO DE AR	01	
14	1VJ-14454-00	JUNÇÃO	01	
15	1VJ-14437-00	DUCTO	02	
16	5H0-14462-00	VEDAÇÃO	02	
17	47J-14457-00	VEDAÇÃO	02	
18	90467-14015	CLIP	02	
19	1VJ-14412-00	TAMPA DA CAIXA DO FILTRO DE AR	01	
20	10M-14452-00	VEDAÇÃO	01	
21	98506-05020	PARAFUSO	03	
22	92906-05600	ARRUELA LISA	03	
23	1VJ-14451-00	ELEMENTO DO FILTRO DE AR	01	
24	1VJ-14458-00	GUIA	01	
25	1VJ-14426-00	AMORTIZADOR	01	
26	1VJ-14469-00	FUNIL	01	
27	1VJ-14479-00	FUNIL	01	
28	97706-50520	PARAFUSO	06	
29	92906-05600	ARRUELA LISA	06	

20

A3

FIG. 07 - ENTRADA DE AR



A4

FIG. 07 - ENTRADA DE AR

REF. N°	CODIGO	DISCRIMINAÇÃO	QT.	OBS.
07-30	90460-51059	BRAÇADEIRA	01	
31	90460-58124	BRAÇADEIRA	01	
32	95802-06022	PARAFUSO	01	
33	1VJ-14425-00	AMORTIZADOR	01	
34	90387-06388-09	ESPAÇADOR	01	

FIG. 08 - CARBURADOR

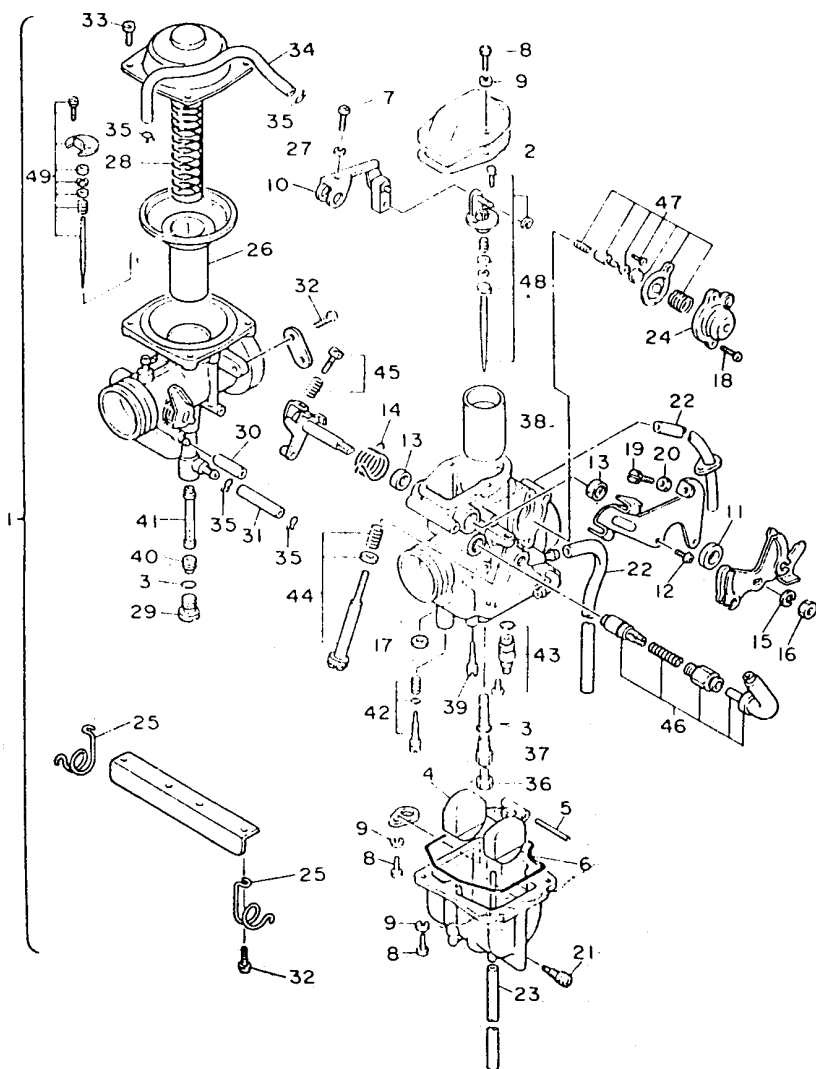


FIG.08 - CARBURADOR

REF. Nº	CODIGO	DISCRIMINAÇÃO	QT.	OBS.
08-01	2TY-14301-00	CARBURADOR COMPLETO	01	
02	5Y1-14198-00	GAXETA	01	
03	360-24512-00	GAXETA	02	
04	2JN-14385-00	BOIA	01	
05	6E5-14386-01	PINO DA BOIA	01	
06	5Y1-14384-00	GAXETA	01	
07	98580-04016	PARAFUSO	01	
08	98503-04014	PARAFUSO	06	
09	92902-04100	ARRUELA	06	
10	1JK-14291-00	CONECTOR	01	
11	1JK-14357-00	ESPAÇADOR	01	
12	5Y1-14325-00	PARAFUSO	02	
13	5Y1-14572-00	VEDAÇÃO	02	
14	1JK-14131-00	MOLA DE RETORNO DA VÁLVULA	01	
15	5Y1-14356-00	ARRUELA DE PRESSÃO	01	
16	5Y1-14358-00	PORCA	01	
17	5Y1-14536-00	GAXETA	01	
18	98580-04010	PARAFUSO	02	
19	5Y1-14216-00	PARAFUSO	01	
20	30X-14358-00	PORCA	01	
21	5Y1-14115-00	DRENO	01	
22	1VJ-14197-00	TUBO	02	
23	1JK-14197-00	TUBO	01	
24	2JN-14293-00	TAMPA 1	01	
25	1VJ-14378-00	GRAMPO	02	
26	1JK-14940-01	DIAFRAGMA	01	
27	92990-04100	ARRUELA DE PRESSÃO	01	
28	1JK-14286-00	MOLA	01	
29	30X-14394-00	VÁLVULA	01	

FIG. 08 - CARBURADOR

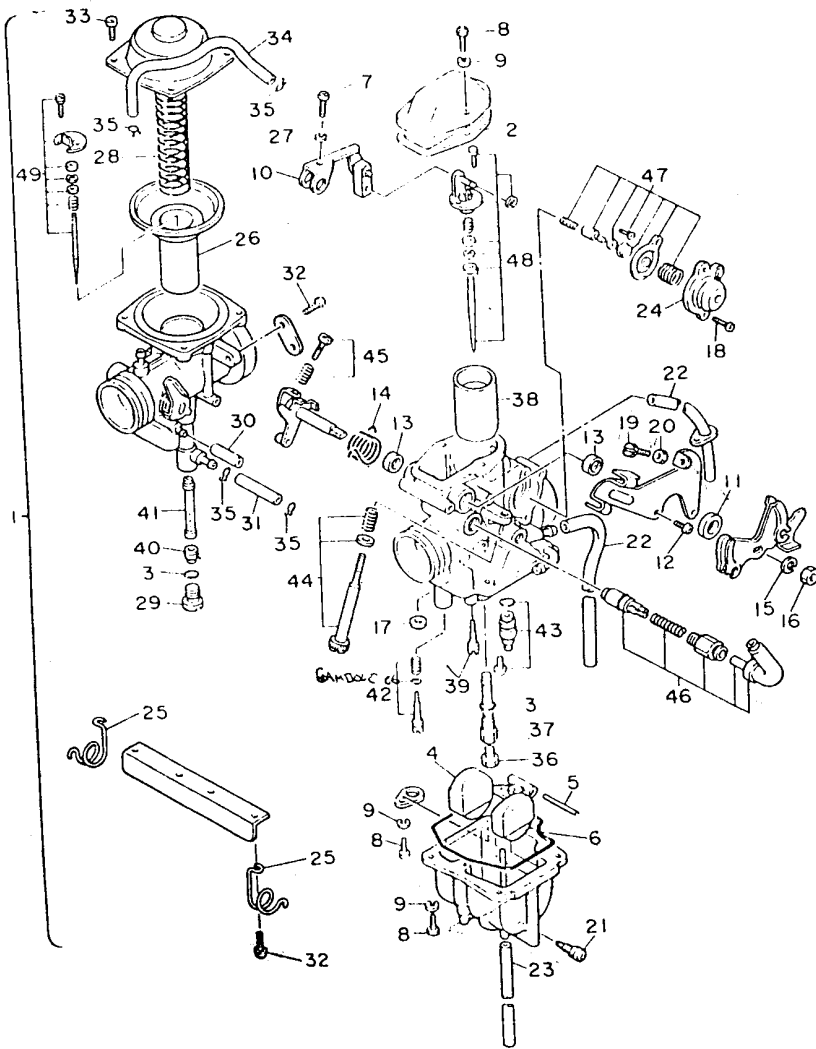
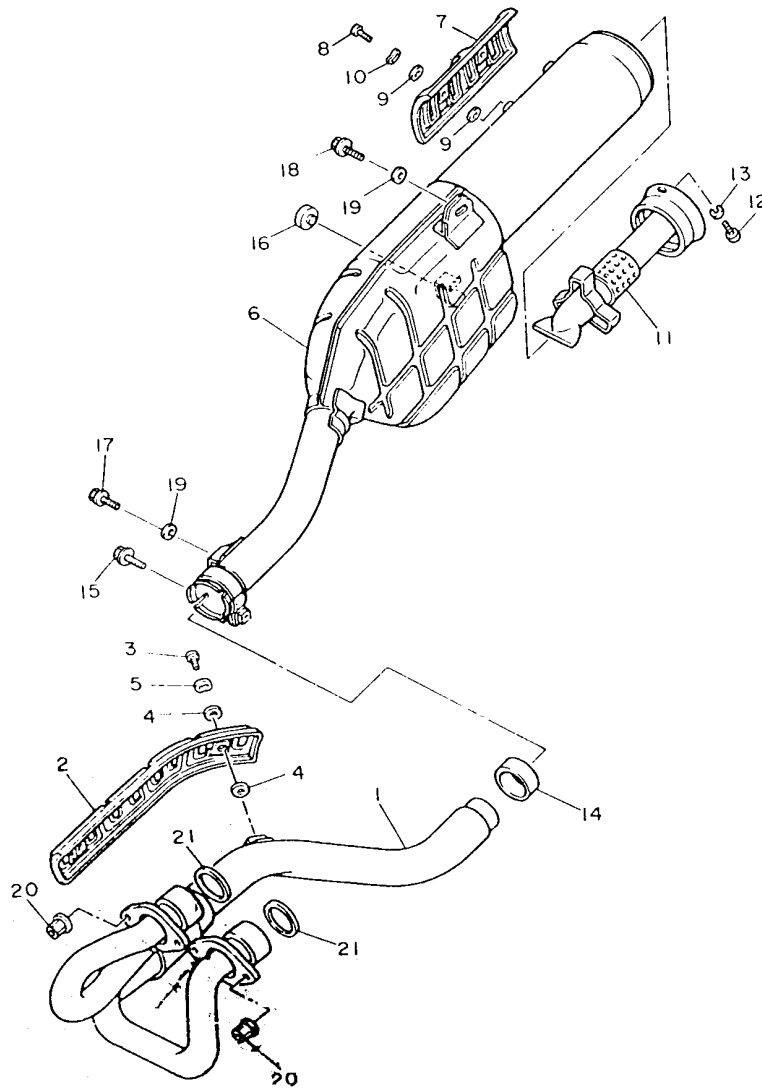


FIG. 08 - CARBURADOR

REF. N°	CODIGO	DISCRIMINAÇÃO	QT.	OBS.
08-30	5Y1-14349-00	TUBO	01	
31	30X-14148-00	TUBO	01	
32	98501-05010	PARAFUSO	06	
33	98580-04010	PARAFUSO	04	
34	5Y1-14149-00	TUBO	01	
35	5Y1-14159-00	CLIP	04	
36	288-14343-70	GIGLEUR Nº140 STD	01	
	288-14343-67	GIGLEUR Nº 134	01	
	288-14343-75	GIGLEUR Nº 150	01	
37	5Y3-14341-00	PULVERIZADOR	01	
38	1XL-14312-55	VÁLVULA DE ACELERAÇÃO	01	
39	43F-14342-24	GIGLEUR PILOTO Nº48	01	
40	30X-14343-78	GIGLEUR PILOTO Nº 156	01	
41	1JK-14355-00	PULVERIZADOR 2	01	
42	50M-14105-00	KIT PARAFUSO REGULADOR	01	
43	2JN-14107-00	KIT AGULHA DO CARBURADOR	01	
44	2NX-1490K-00	KIT PARAFUSO FIXADOR	01	
45	2NX-14103-00	KIT PARAFUSO DE AJUSTE	01	
46	1JK-1410A-02	KIT AFOGADOR	01	
47	1JK-1490A-00	KIT DIAFRAGMA 1	01	
48	1VJ-1489J-10	KIT AGULHA	01	
49	2RX-1490J-00	KIT AGULHA	01	

D3

FIG. 09 - ESCAPAMENTO



27

FIG. 09 - ESCAPAMENTO

D4

REF. N°	CODIGO	DISCRIMINAÇÃO	QT.	OBS.
09-01	55W-14611-00	TUBO DE ESCAPE 1	01	
02	2TY-E4628-00	PROTECTOR DO TUBO DE ESCAPE	01	
03	90164-06017-09	PARAFUSO TRAVA	02	
04	2TY-E4766-10	ARRUELA PROTETORA	04	
05	90206-06889-09	ARRUELA ONDULADA	02	
06	1VJ-14711-01	ESCAPAMENTO CONJ.	01	
07	2TY-E4728-00	PROTECTOR DO ESCAPAMENTO	01	
08	98906-06010-09	PARAFUSO	02	
09	2TY-E4766-10	ARRUELA PROTETORA	04	
10	90206-06889-09	ARRUELA ONDULADA	02	
11	2TY-14752-00	TUBO	01	
12	98906-06110-09	PARAFUSO COM ARRUELA	02	
13	2TY-E4613-00	GAXETA DO TUBO DE ESCAPE	02	
14	34K-14714-00	JUNÇÃO DO ESCAPAMENTO	01	
15	95826-08040-09	PARAFUSO COM BASE	01	
16	2TY-F4181-00	AMORTIZADOR	01	
17	90109-085E2-09	PARAFUSO COM BASE	01	
18	90109-085E3-09	PARAFUSO COM BASE	01	
19	90201-08326-09	ARRUELA LISA	03	
20	90179-06499-09	PORCA	04	

28

FIG. 10 - CARÇA DO MOTOR

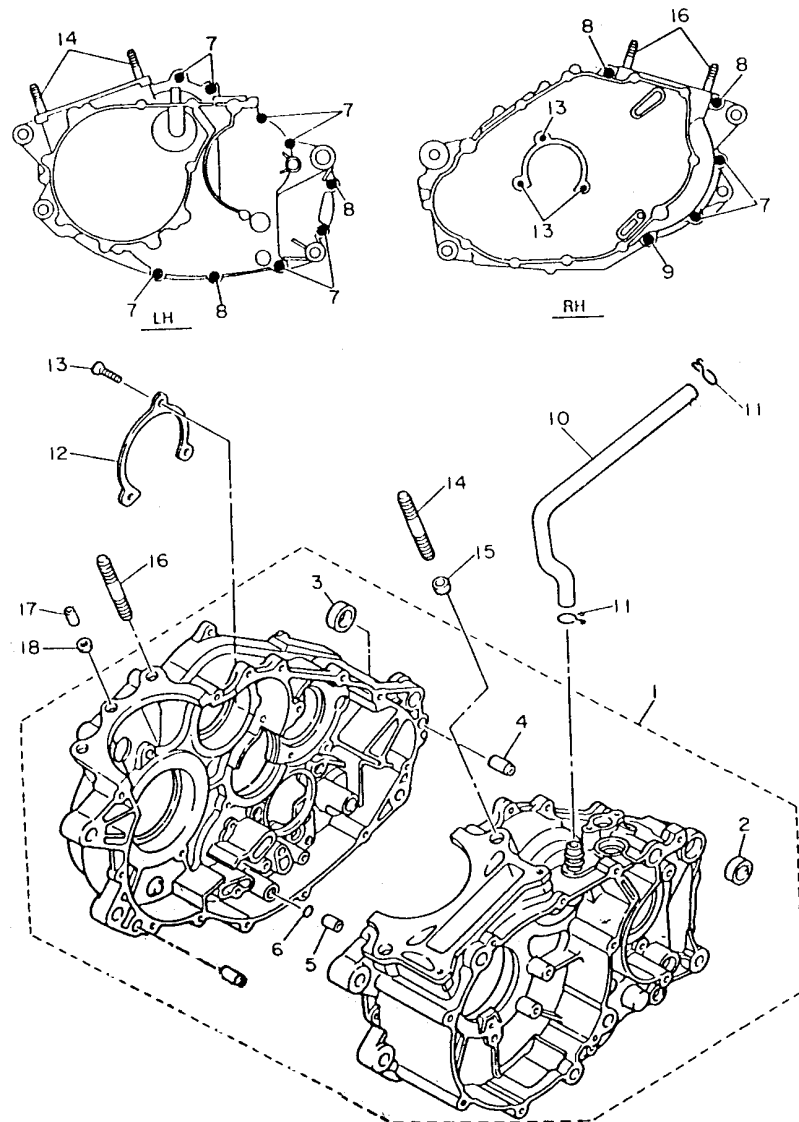


FIG.10 - CARÇA DO MOTOR

REF.Nº	CODIGO	DISCRIMINAÇÃO	QT.	OBS.
10-01	1VJ-15100-03	CARÇA DO MOTOR CONJ.	01	
02	90387-17783	ESPAÇADOR	01	
03	90387-16782	ESPAÇADOR	01	
04	99510-12016	PINO GUIA	02	
05	99510-08016	PINO GUIA	01	
06	93210-07135	ANEL DE BORRACHA	01	
07	90110-06030	PARAFUSO	09	
08	91316-06045	PARAFUSO	04	
09	91316-06060	PARAFUSO	01	
10	1VJ-11166-00	TUBO DE RESPIRO	01	
11	90467-14015	CLIP	02	
12	5Y1-15383-00	TAMPA DA PLACA	01	
13	92701-06012	PARAFUSO	03	
14	90116-10506	PRISIONEIRO	02	
15	99510-12016	PINO GUIA	02	
16	90116-10263	PRISIONEIRO	02	
17	99510-08016	PINO GUIA	01	
18	90430-08178	GAXETA	01	

FIG.11 - TAMPA DA CARÇAÇA

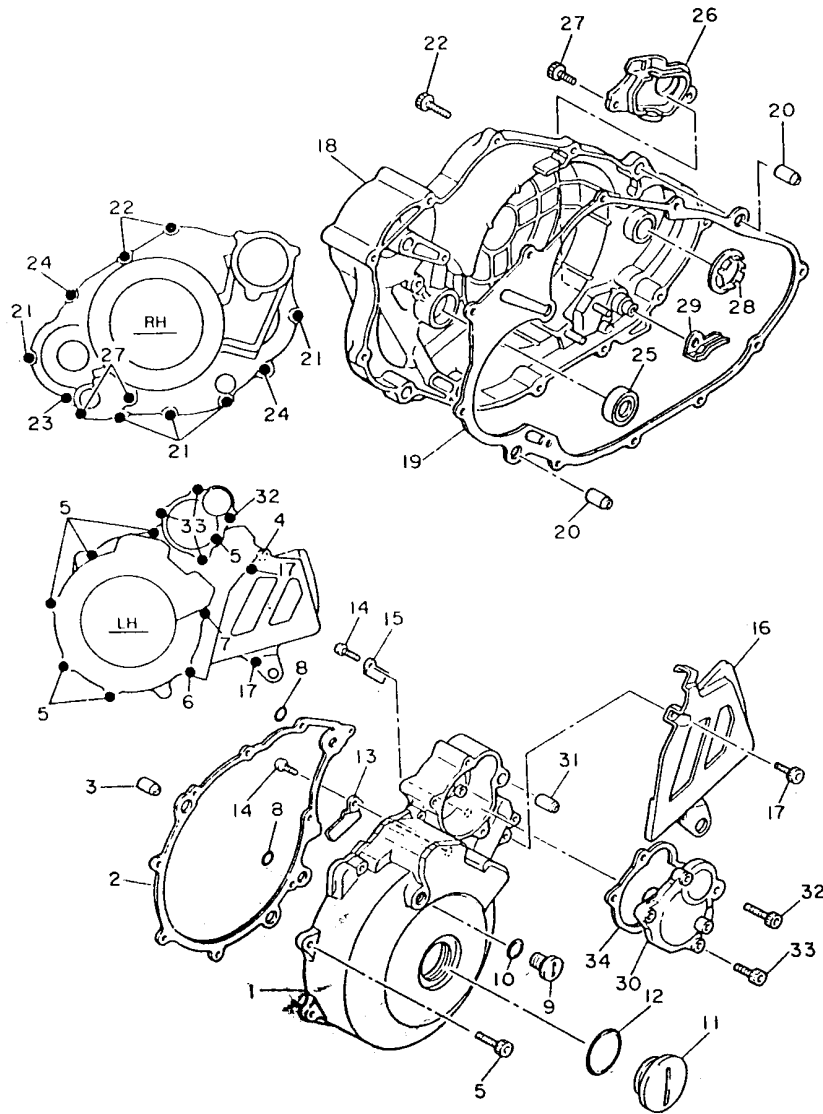


FIG. 11 - TAMPA DA CARÇAÇA

REF.Nº	CODIGO	DISCRIMINAÇÃO	QT.	OBS.
11-01	1VJ-15411-00	TAMPA DA CARÇAÇA LE	01	
02	1VJ-15451-00	GAXETA DA TAMPA DA CARÇAÇA LE	01	
03	99510-12016	PINO GUIA	02	
04	91316-06035	PARAFUSO	01	
05	91316-06025	PARAFUSO	06	
06	91316-06050	PARAFUSO	01	
07	91316-06050	PARAFUSO	01	
08	93210-13361	ANEL DE BORRACHA	02	
09	90340-14079	TAMPA	01	
10	93210-14369	ANEL DE BORRACHA	01	
111	90340-36078	TAMPA	01	
12	93210-36510	ANEL DE BORRACHA	01	
13	90465-16301	GRAMPO	01	
14	92501-06012	PARAFUSO	02	
15	90462-16102	GRAMPO	01	
16	1VJ-15421-00	TAMPA DA CARÇAÇA	01	
17	91316-06016	PARAFUSO	02	
18	5Y1-15431-03	TAMPA DA CARÇAÇA LD	01	
19	34K-15462-00	GAXETA DA CARÇAÇA LD	01	
20	99510-12016	PINO GUIA	02	
21	91316-06025	PARAFUSO	05	
22	91316-06040	PARAFUSO	02	
23	90110-06138	PARAFUSO	01	
24	91316-06035	PARAFUSO	02	
25	93101-14092	RETENTOR	01	
26	5Y1-15417-01	TAMPA	01	
27	91316-06016	PARAFUSO	02	
28	5Y1-15645-00	PLACA	01	
29	5Y1-1562F-01	PLACA DESCOMPRESSORA	01	

FIG. 11 - TAMPA DA CARÇAÇA

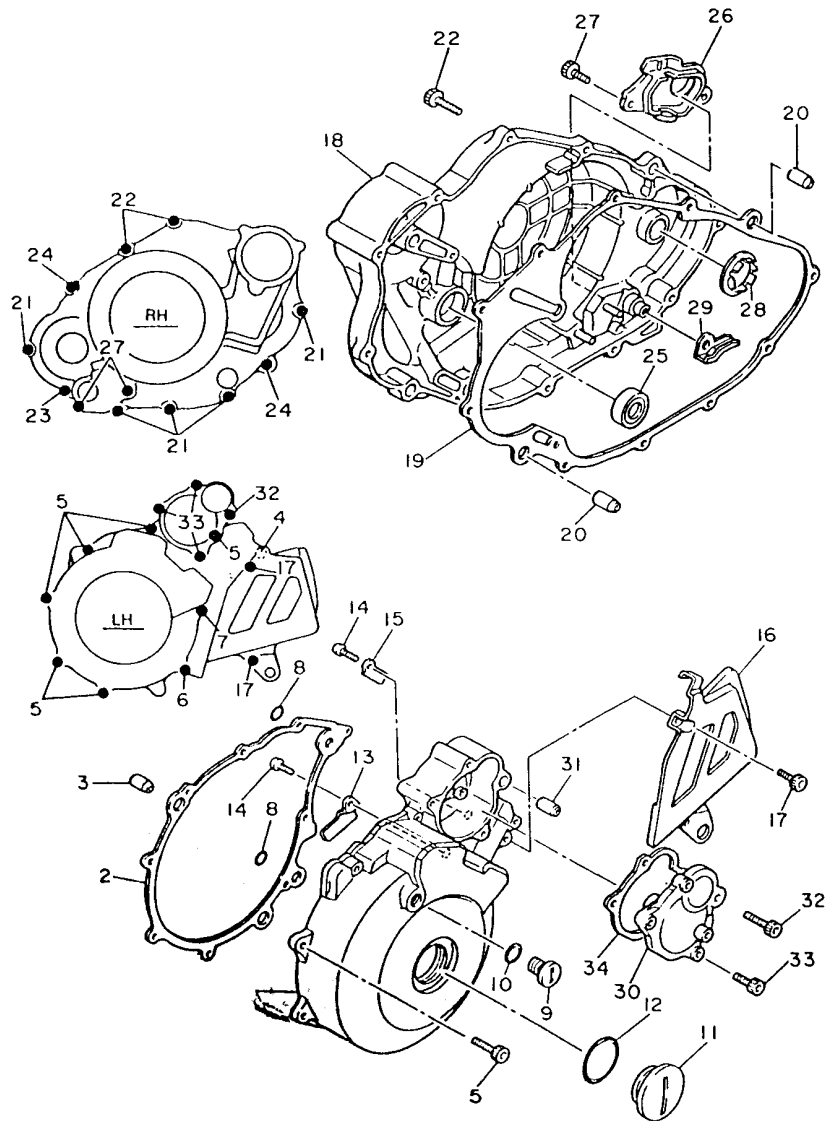
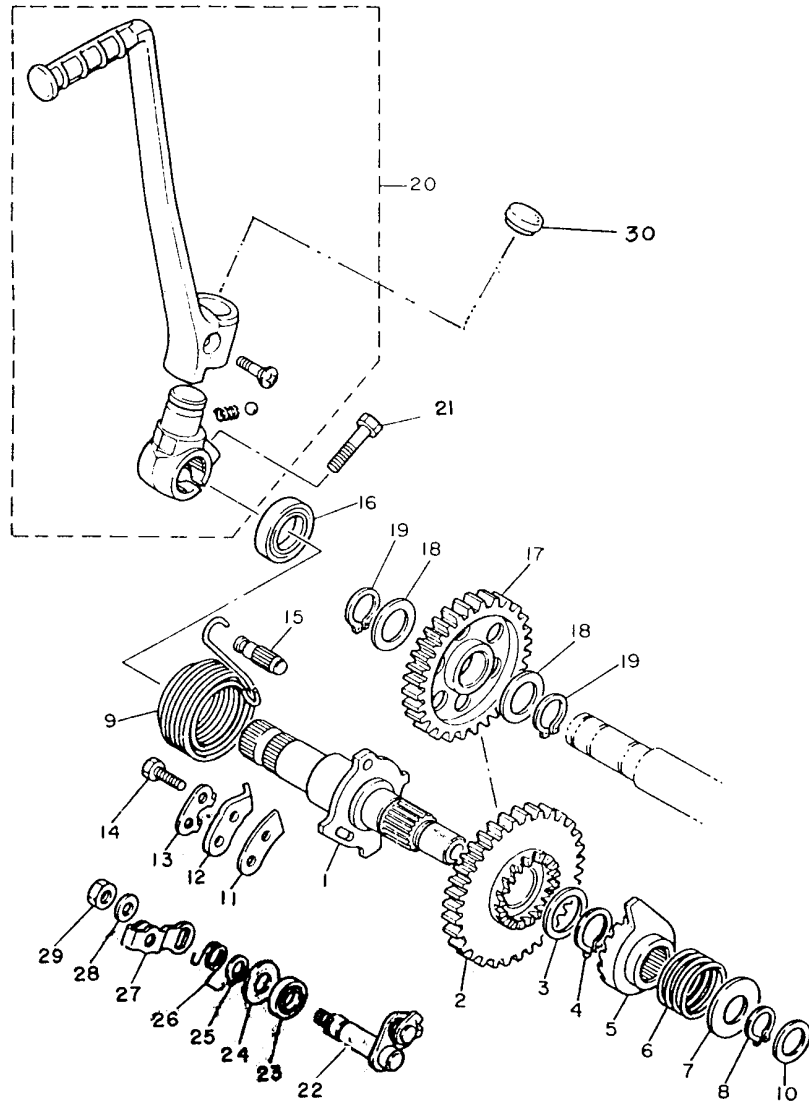


FIG. 11 - TAMPA DA CARÇAÇA

REF. N.º	CODIGO	DISCRIMINAÇÃO	QT.	OBS.
11-30	1VJ-15415-00	TAMPA DO GERADOR	01	
31	99510-08016	PINO GUIA	01	
32	91316-06035	PARAFUSO	01	
33	91316-06025	PARAFUSO	03	
34	1VJ-15455-00	GAXETA	01	

H3

FIG. 12 - PEDAL DE PARTIDA



H4

FIG. 12 - PEDAL DE PARTIDA

REF. N°	CODIGO	DISCRIMINAÇÃO	QT.	OBS.
12-01	5Y1-15661-01	EIXO PEDAL DE PARTIDA	01	
02	34K-15641-00	ENGRENAGEM DA PARTIDA	01	
03	90201-20685	ARRUELA LISA	01	
04	93410-20038	ANEL TRAVA	01	
05	5Y1-15671-01	RODA DENTADA	01	
06	90501-16107	MOLA COMPRESSORA	01	
07	90201-155K6	ARRUELA LISA	01	
08	99009-15400	ANEL TRAVA	01	
09	90508-32529	MOLA DE TORSÃO	01	
10	90201-15701	ARRUELA LISA	01	
11	2K7-15668-00	LIMITADOR	01	
12	214-15674-00	GUIA DA RODA DENTADA	01	
13	214-15686-00	ARRUELA LISA	01	
14	97313-06016	PARAFUSO	02	
15	248-15668-00	LIMITADOR	01	
16	93102-20108	RETENTOR	01	
17	5Y1-15651-01	ENGRENAGEM MOVIDA DA PARTIDA	01	
18	90201-20276	ARRUELA LISA	02	
19	99009-20400	ANEL TRAVA	02	
20	2TY-E5620-00	PEDAL DE PARTIDA CONJ.	01	
21	97321-08030	PARAFUSO	01	
22	3Y1-1561A-02	ALAVANCA DESCOMPRESSORA CONJ.	01	
23	93102-10207	RETENTOR	01	
24	90201-10135	ARRUELA LISA	01	
25	99009-10400	ANEL TRAVA	01	
26	90508-14524	MOLA DE TORSÃO	01	
27	5Y1-1561G-00	ALAVANCA CABO	01	
28	92901-06600	ARRUELA LISA	01	
29	95311-06700	PORCA	01	
30	90336-18038-09	TAMPA	01	

FIG. 13 - MOTOR DE PARTIDA

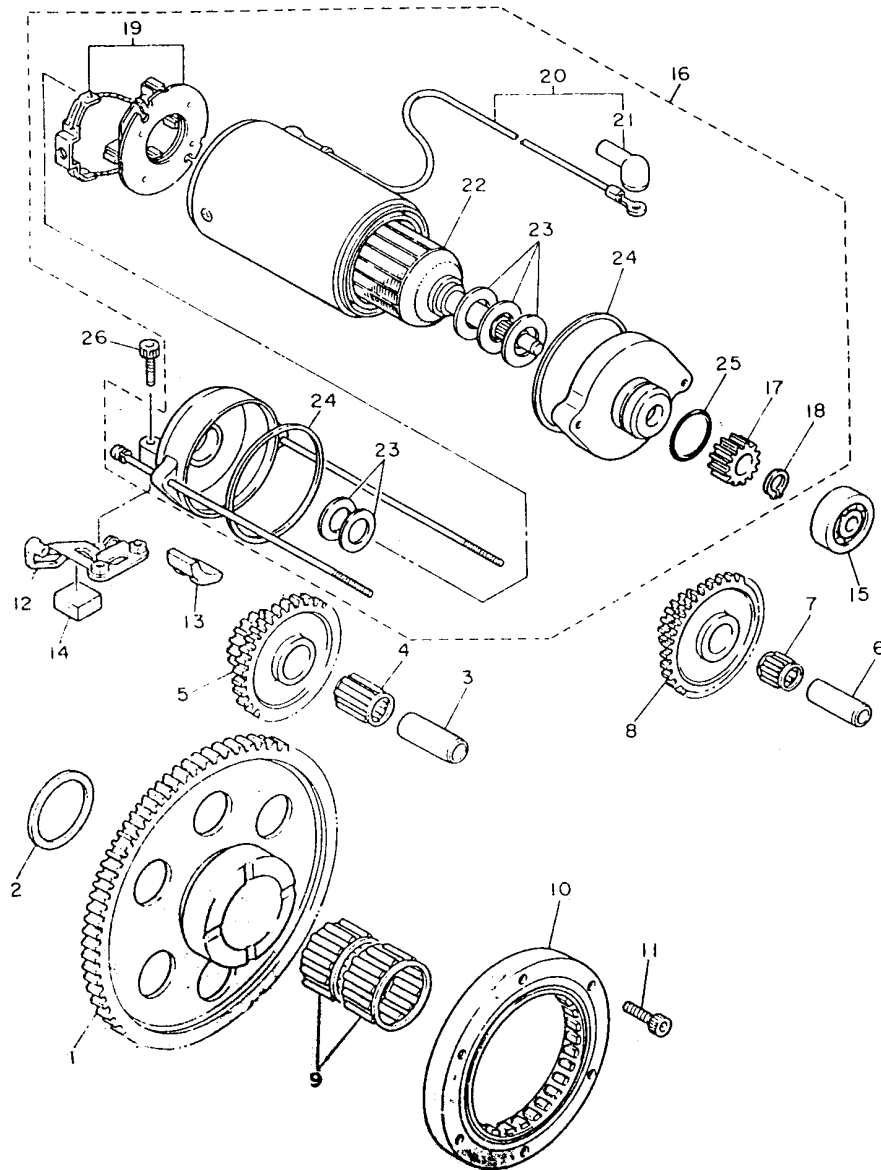


FIG.13 - MOTOR DE PARTIDA

REF. N°	CODIGO	DISCRIMINAÇÃO	QT.	OBS.
13-01	1VJ-15515-00	ENGRENAGEM 3	01	
02	90201-307K8	ARRUELA LISA	01	
03	1VJ-15522-00	EIXO 2	01	
04	93310-217R7	ROLAMENTO	01	
05	1VJ-15517-00	ENGRENAGEM DA PARTIDA	01	
06	1VJ-15521-00	EIXO 1	01	
07	93310-212R6	ROLAMENTO	01	
08	1VJ-15512-00	ENGRENAGEM DA PARTIDA 2	01	
09	93310-530R5	ROLAMENTO	02	
10	1VJ-15590-00	PARTIDA DE ROTAÇÃO ÚNICA	01	
11	91312-08020	PARAFUSO	03	
12	1VJ-15544-02	SUPORTE 1	01	
13	1VJ-15486-00	ILHO DE BORRACHA	01	
14	1VJ-15487-00	ILHO DE BORRACHA	01	
15	93306-20006	ROLAMENTO	01	
16	1VJ-81800-60	MOTOR DE PARTIDA CONJ.	01	
17	1VJ-15511-00	ENGRENAGEM DO MOTOR DE PARTIDA	01	
18	93440-11024	ANEL TRAVA	01	
19	1VJ-81840-00	ESCOVAS CONJ.	01	
20	1VJ-8183G-00	CABO	01	
21	4G0-81871-00	CAPA	01	
22	1VJ-81850-00	ARMADURA	01	
23	1VJ-81809-00	KIT DE ARRUELA	01	
24	4G0-81844-00	GAXETA	02	
25	26H-81847-00	ANEL DE BORRACHA	01	
26	91316-06020-09	PARAFUSO	02	

FIG. 14 - FRICÇÃO

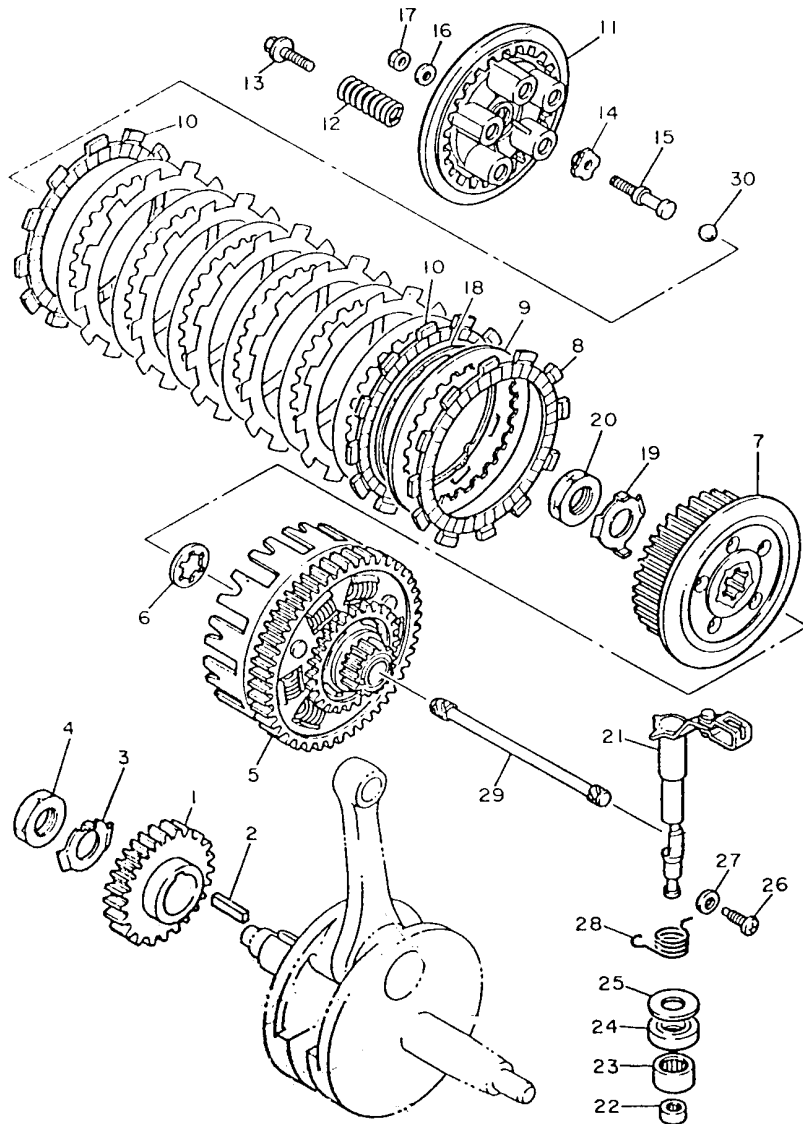
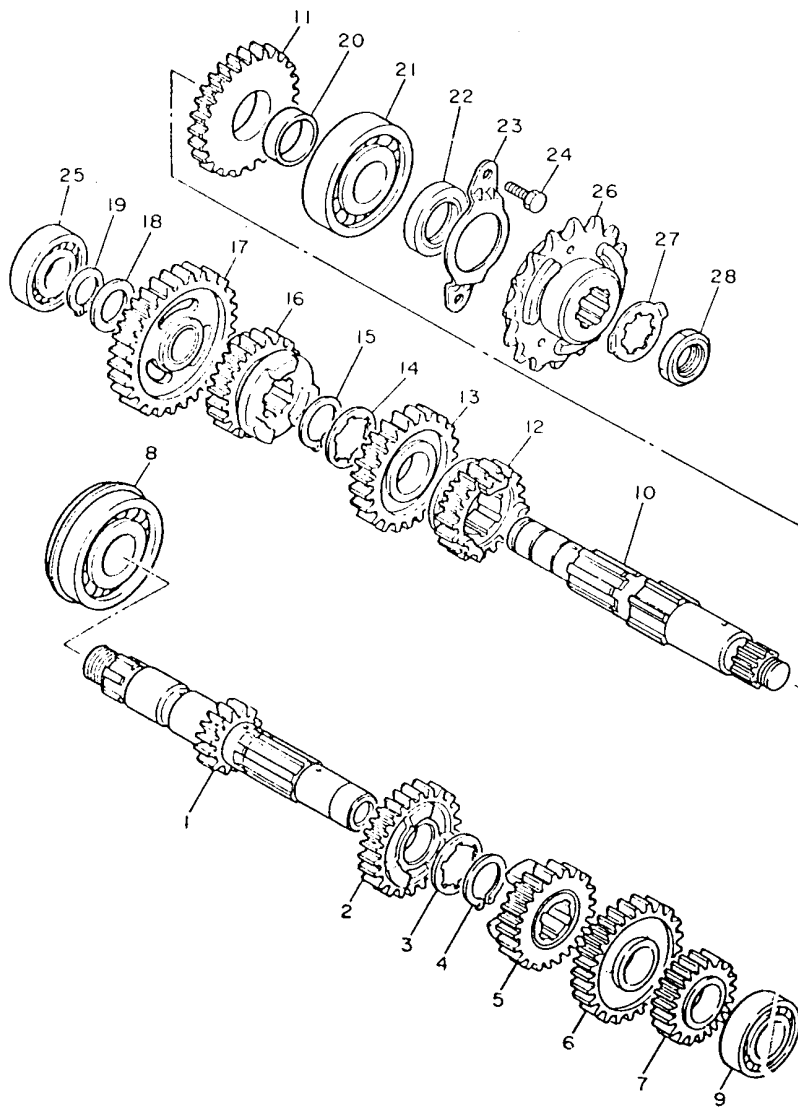


FIG.14 - FRICÇÃO

REF. N°	CODIGO	DISCRIMINAÇÃO	QT.	OBS.
14-01	34K-16111-00-	ENGRENAGEM PRIMÁRIA	01	
02	90282-07042	CHAVETA	01	
03	90215-20197	ARRUELA TRAVA	01	
04	90170-20274	PORCA	01	
05	34K16150-00	ENGRENAGEM MOVIDA CONJ.	01	
06	2JN-16154-00	PLACA DE ENCOSTO 1	01	
07	2JN-16371-00	CUBO DE FRICÇÃO	01	
08	5Y1-16321-00	DISCO DE FRICÇÃO	06	
09	360-16325-00	PLACA DE FRICÇÃO	07	
10	5Y1-16331-01	DISCO DE FRICÇÃO 2	02	
11	5Y1-16351-00	DISCO DE PRESSÃO	01	
12	90501-23142	MOLA COMPRESSORA	05	
13	90159-06010	PARAFUSO COM ARRUELA	05	
14	30X-16358-00	PLACA DE PRESSÃO	01	
15	34K-16356-00	HASTE DE PRESSÃO	01	
16	92901-06200	ARRUELA PLANA	01	
17	95303-06600	PORCA	01	
18	5Y1-16383-00	MOLA AMORTECEDORA	01	
19	90215-20231	ARRUELA TRAVA	01	
20	90170-20237	PORCA	01	
21	1VJ-16380-01	ALAVANCA IMPULSORA	01	
22	93317-11020	ROLAMENTO	01	
23	93315-11720	ROLAMENTO	01	
24	93102-17357	RETENTOR	01	
25	90430-08119	GAXETA	01	
26	90149-08067	PARAFUSO	01	
27	90201-17327	ARRUELA LISA	01	
28	90508-14710	MOLA DE TORSÃO	01	
29	5Y1-16357-00	HASTE DE PRESSÃO	01	
30	93515-32029	ESFERA	01	

K3

FIG. 15 - TRANSMISSÃO



K4

FIG. 15 - TRANSMISSÃO

REF. N°	CODIGO	DISCRIMINAÇÃO	QT.	OBS.
15-01	2RW-17411-00	EIXO PRINCIPAL	01	
02	34K-17141-00	ENGRENAGEM MOTORA DA 4a	01	
03	90209-22191	ARRUELA	01	
04	93440-25019	ANEL TRAVA	01	
05	1VJ-17131-00	ENGRENAGEM MOTORA DA 3a	01	
06	2JT-17151-00	ENGRENAGEM MOTORA DA 5a	01	
07	34K-17121-00	ENGRENAGEM MOTORA DA 2a	01	
08	93306-30540	ROLAMENTO	01	
09	93306-00431	ROLAMENTO	01	
10	2RW-17421-00	EIXO SECUNDÁRIO	01	
11	2JT-17221-00	ENGRENAGEM MOVIDA DA 2a	01	
12	2JT-17251-00	ENGRENAGEM MOVIDA DA 5a	01	
13	1VJ-17231-00	ENGRENAGEM MOVIDA DA 3a	01	
14	90209-22191	ARRUELA	01	
15	93440-25019	ANEL TRAVA	01	
16	55U-17241-00	ENGRENAGEM MOVIDA DA 4a	01	
17	34L-17211-00	ENGRENAGEM MOVIDA DA 1a	01	
18	90201-20276	ARRUELA LISA	01	
19	99009-20400	ANEL TRAVA	01	
20	90560-25283	ESPAÇADOR	01	
21	93306-30535	ROLAMENTO	01	
22	93102-25226	RETENTOR	01	
23	5Y1-17471-00	PLACA	01	
24	97021-06014	PARAFUSO	02	
25	93306-00426	ROLAMENTO	01	
26	9383R-15148-09	ENGRENAGEM MOTORA DA CORRENTE	01	
27	90215-23265-09	ARRUELA TRAVA	01	
28	90179-18020-09	PORCA	01	

L3

FIG. 16 - EIXO TRAMBULADOR

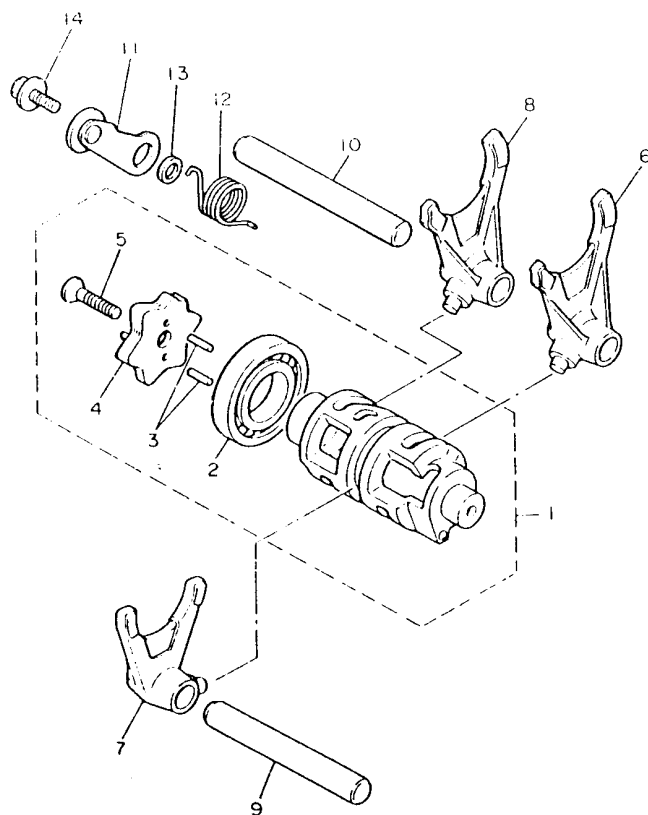


FIG. 16 - EIXO TRAMBULADOR

L4

REF. N°	CODIGO	DISCRIMINAÇÃO	QT.	OBS.
16-01	5Y1-18540-00	EIXO TRAMBULADOR CONJ.	01	
02	93316-00501	ROLAMENTO	01	
03	93604-10011	PINO GUIA	02	
04	5Y1-18185-00	SEGMENTO	01	
05	90151-06017	PARAFUSO	01	
06	5Y1-18511-00	GARFO TRAMBULADOR 1	01	
07	5Y1-18512-00	GARFO TRAMBULADOR 2	01	
08	5Y1-18513-00	GARFO TRAMBULADOR 3	01	
09	31K-18531-00	BARRA GUIA DO GARFO	01	
10	31K-18535-00	BARRA GUIA DO GARFO	01	
11	34K-18140-00	ALAVANCA LIMITADORA	01	
12	90508-26691-00	MOLA DE TORSÃO	01	
13	90387-063F7	ESPAÇADOR	01	
14	90159-06078	PARAFUSO CQM ARRUELA	01	

A5

FIG. 17 - EIXO DE MUDANÇA

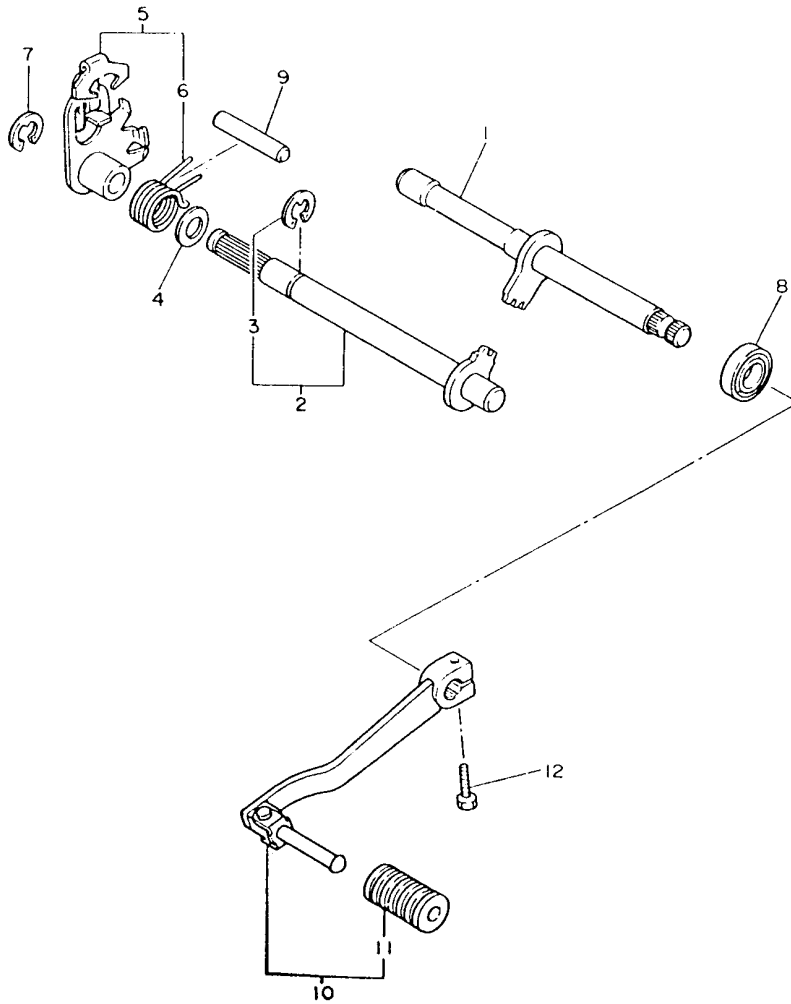


FIG. 17 - EIXO DE MUDANÇA

A6

REF. N°	CODIGO	DISCRIMINAÇÃO	QT.	OBS.
17-01	43F-18102-01	EIXO DE MUDANÇA 2 CONJ.	01	
02	5Y1-18101-01	EIXO DE MUDANÇA 1 CONJ.	01	
03	99001-10600	ANEL TRAVA	01	
04	90201-12474	ARRUELA LISA	01	
05	34K-18120-00	ALAVANCA DE MUDANÇA CONJ.	01	
06	90508-29629	MOLA DE TORSÃO	01	
07	99001-09600	ANEL TRAVA	01	
08	93102-12106	RETENTOR	01	
09	93608-33046	PINO GUIA	01	
10	2TY-E8110-00	PEDAL DE CAMBIO CONJ.	01	
11	502-19901-00	CAPA PEDAL DE CAMBIO	01	
12	97016-06020	PARAFUSO	01	

FIG. 18 - CHASSI

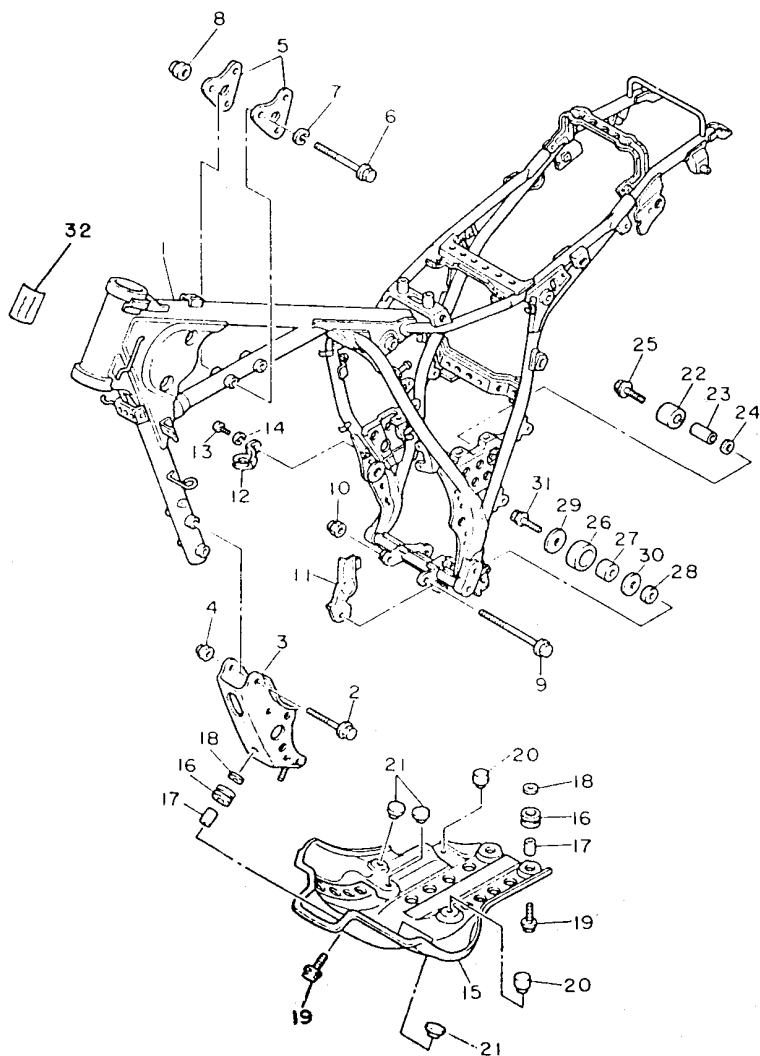


FIG.18 - CHASSI

REF.Nº	CODIGO	DISCRIMINAÇÃO	QT.	OBS.
18-01	2TY-21110-00-FH	CHASSI COMPLETO VERMELHO	01	
	2TY-21110-00-NJ	CHASSI COMPLETO AZUL	01	
02	90105-10804-09	PARAFUSO COM ARRUELA	04	
03	2TY-F1316-00-FH	SUPORE DB MOTOR VERMELHO	01	
	2TY-F1316-00-NJ	SUPORE DO MOTOR AZUL	01	
04	90185-10802-09	PORCA AUTO-TRAVANTE	04	
05	34L-21315-00	SUPORE DO MOTOR	02	
06	97311-10080-09	PARAFUSO	03	
07	92901-10100-09	ARRUELA PRESSÃO	03	
08	90185-10802-09	PORCA AUTO-TRAVANTE	03	
09	95811-10100-09	PARAFUSO	01	
10	90185-10802-09	PORCA AUTO-TRAVANTE	01	
11	34L-2176E-01	PLACA	01	
12	2TY-F1441-00	SUPORE INTERRUPTOR DO FREIO	01	
13	92501-06012-09	PARAFUSO	01	
14	92901-06100-09	ARRUELA DE PRESSÃO	01	
15	2TY-F1471-00	PROTETOR DO MOTOR	01	
16	90480-15363-09	ILHO DE BORRACHA	03	
17	90387-065L7-09	ESPAÇADOR	03	
18	90201-06071-09	ARRUELA LISA	03	
19	95821-06025-09	PARAFUSO	03	
20	2TY-F174H-00	LIMITADOR	02	
21	2TY-F1732-00	VEDAÇÃO	03	
22	2TY-F2178-00	TENSIONADOR	01	
23	2TY-F2184-00	BUCHA	01	
24	90201-08114-09	ARRUELA LISA	01	
25	95821-08016-09	PARAFUSO	01	
26	2TY-F2178-00	TENSIONADOR	01	
27	2TY-F2184-00	BUCHA	01	

D5

FIG.19 - PARALAMA TRASEIRO E DIANTEIRO

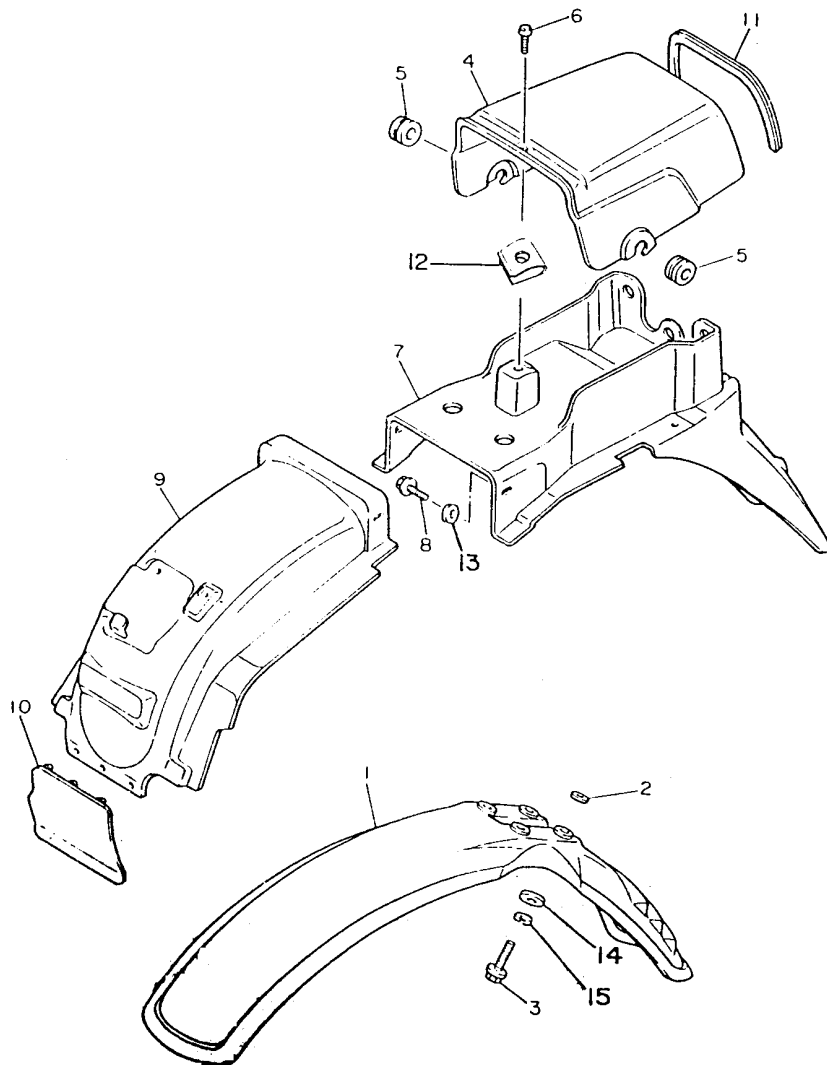


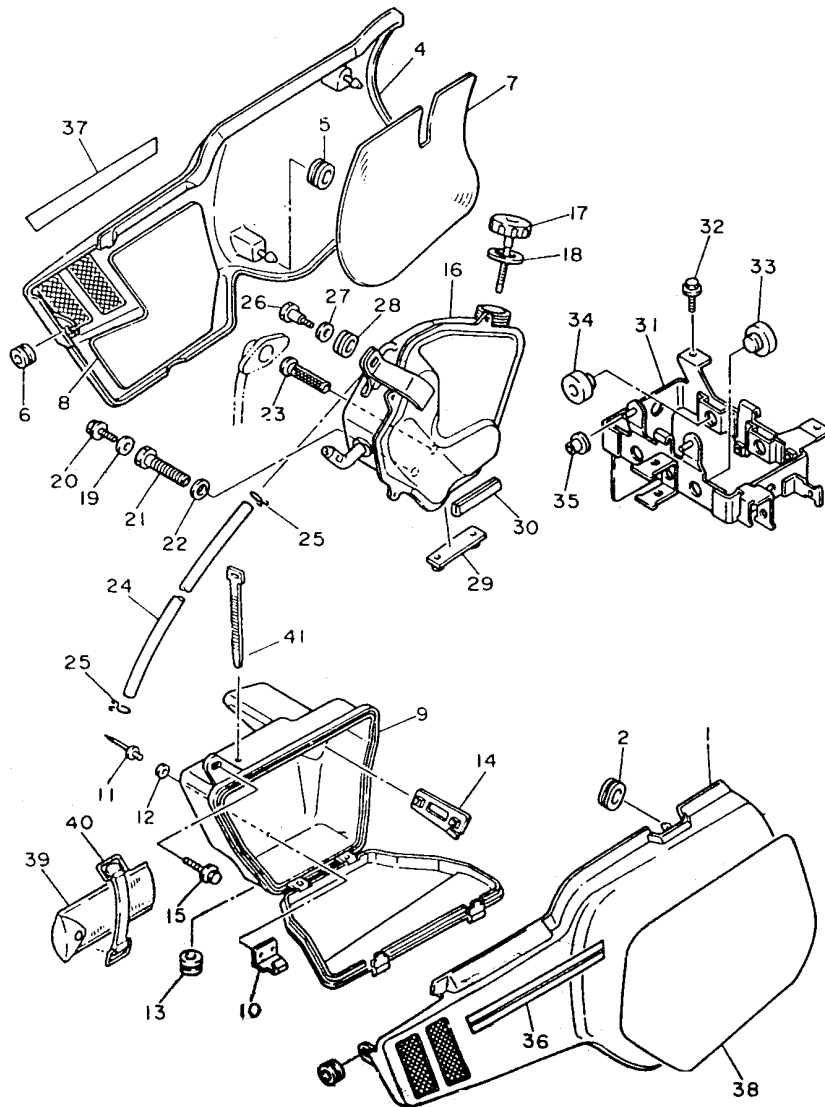
FIG: 19 - PARALAMA TRASEIRO E DIANTEIRO

D6

REF.Nº	CODIGO	DISCRIMINAÇÃO	QT.	OBS.
19-01	2TY-F1511-00	PARALAMA DIANTEIRO BRANCO	01	
	2TY-F1511-10	PARALAMA DIANTEIRO AZUL	01	
02	90209-06223-09	ARRUELA	04	
03	97301-06025-09	PARAFUSO COM ARRUELA	04	
04	2TY-F1611-00	PARALAMA TRASEIRO BRANCO	01	
	2TY-F1611-10	PARALAMA TRASEIRO AZUL	01	
05	90480-19368-09	ILHO DE BORRACHA	02	
06	90164-06004-09	PARAFUSO	01	
07	2TY-F1685-00	SUPORTE DA LICENÇA	01	
08	97301-06016-09	PARAFUSO COM ARRUELA	04	
09	2TY-F1629-00	PROTETOR DE POEIRA	01	
10	2TY-F1621-00	PROTETOR 1	01	
11	2TY-F8346-00	PROTETOR 2	01	
12	90183-06307-09	PORCA MOLA	01	
13	90201-06804-09	ARRUELA LISA	04	
14	90201-06557-09	ARRUELA DE PRESSÃO	04	
15	92901-06100-09	ARRUELA DE PRESSÃO	04	

E5

FIG. 20 - TAMPA LATERAL



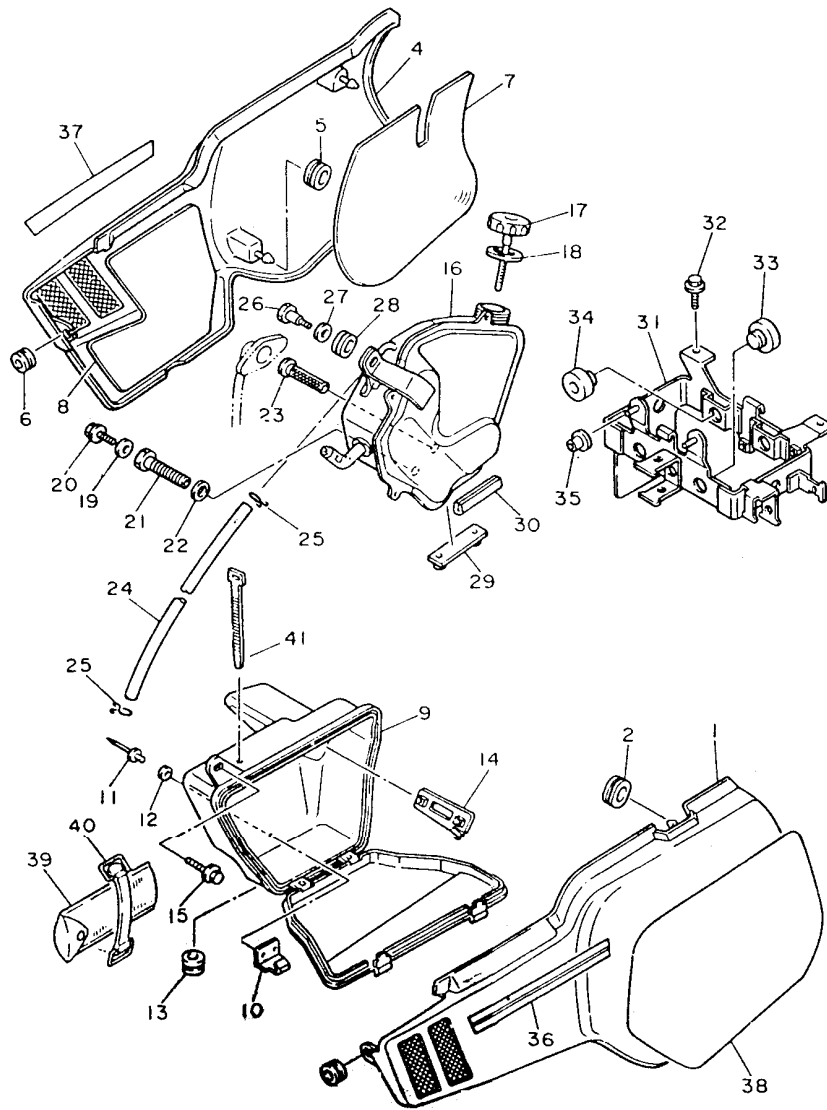
E6

FIG. 20 - TAMPA LATERAL

REF. N°	CODIGO	DISCRIMINAÇÃO	QT.	OBS.
20-01	2TY-F1710-00	TAMPA LATERAL LE BRANCA	01	
	2TY-F1710-10	TAMPA LATERAL LE AZUL	01	
02	90480-01141-09	ILHO DE BORRACHA	02	
03	90480-12325-09	ILHO DE BORRACHA	01	
04	2TY-F1720-00	TAMPA LATERAL LD BRANCA	01	
	2TY-F1720-10	TAMPA LATERAL LD AZUL	01	
05	90480-01141-09	ILHO DE BORRACHA	02	
06	90480-12325-09	ILHO DE BORRACHA	01	
07	2TY-F174A-00	ISOLANTE DA TAMPA LATERAL	01	
08	2TY-F174A-10	ISOLANTE DA TAMPA LATERAL	01	
09	2TY-F177A-00	CAIXA DE FERRAMENTA	01	
10	2TY-E4436-00	GANCHO	02	
11	90267-40075-09	REBITE	04	
12	92901-04200-09	ARRUELA LISA	04	
13	90480-10408-09	ILHO DE BORRACHA	02	
14	2TY-F172E-00	SUORTE DA TAMPA LATERAL 1e	01	
15	97301-06016-09	PARAFUSO COM ARRUELA	03	
16	2TY-F1750-00	TANQUE DE ÓLEO COMPLETO	01	
17	2TY-F1761-00	VARETA DO NIVEL DO ÓLEO	01	
18	90430-29800-09	GAXETA	01	
19	90430-08808-09	GAXETA	01	
20	95821-08012-09	PARAFUSO	01	
21	2TY-F1738-00	PARAFUSO	01	
22	90201-12790-09	ARRUELA LISA	01	
23	2TY-F1756-00	MALHA FILTRANTE	01	
24	90445-11748-09	MANGUEIRA	01	
25	90467-10041-09	CLIP	02	
26	2TY-F1739-00	PARAFUSO	02	
27	90201-10131-09	ARRUELA LISA	02	

F5

FIG. 20 - TAMPA LATERAL



F6

FIG. 20 - TAMPA LATERAL

REF. N°	CODIGO	DISCRIMINAÇÃO	QT.	OBS.
20-28	90480-13459-09	ILHO DE BORRACHA	02	
29	2TY-F1778-00	AMORTIZADOR	01	
30	2TY-F1747-00	AMORTIZADOR	01	
31	2TY-F177G-00	CAIXA DE BATERIA	01	
32	95821-06012-09	PARAFUSO	02	
33	2TY-H2121-00	ENCOSTO DA BATERIA	04	
34	502-29721-00	LIMITADOR	02	
35	90480-10408-09	ILHO DE BORRACHA	02	
36	1VJ-21781-00	GRÁFICO LE	01	MOTO BRANCA
	1VJ-21781-10	GRÁFICO LE	01	MOTO AZUL
37	1VJ-21782-00	GRÁFICO LD	01	MOTO BRANCA
	1VJ-21782-10	GRÁFICO LD	01	MOTO AZUL
38	1VJ-21783-00	GRÁFICO LE	01	MOTO BRANCA
	1VJ-21783-10	GRÁFICO LE	01	MOTO AZUL
39	2TY-F8100-00	KIT FERRAMENTA	01	
40	35N-F1376-00	CINTO DE FERRAMENTA	01	
41	5L9-H3936-00	BRACEIRA DE CABO	01	

FIG. 21 - GARFO TRASEIRO

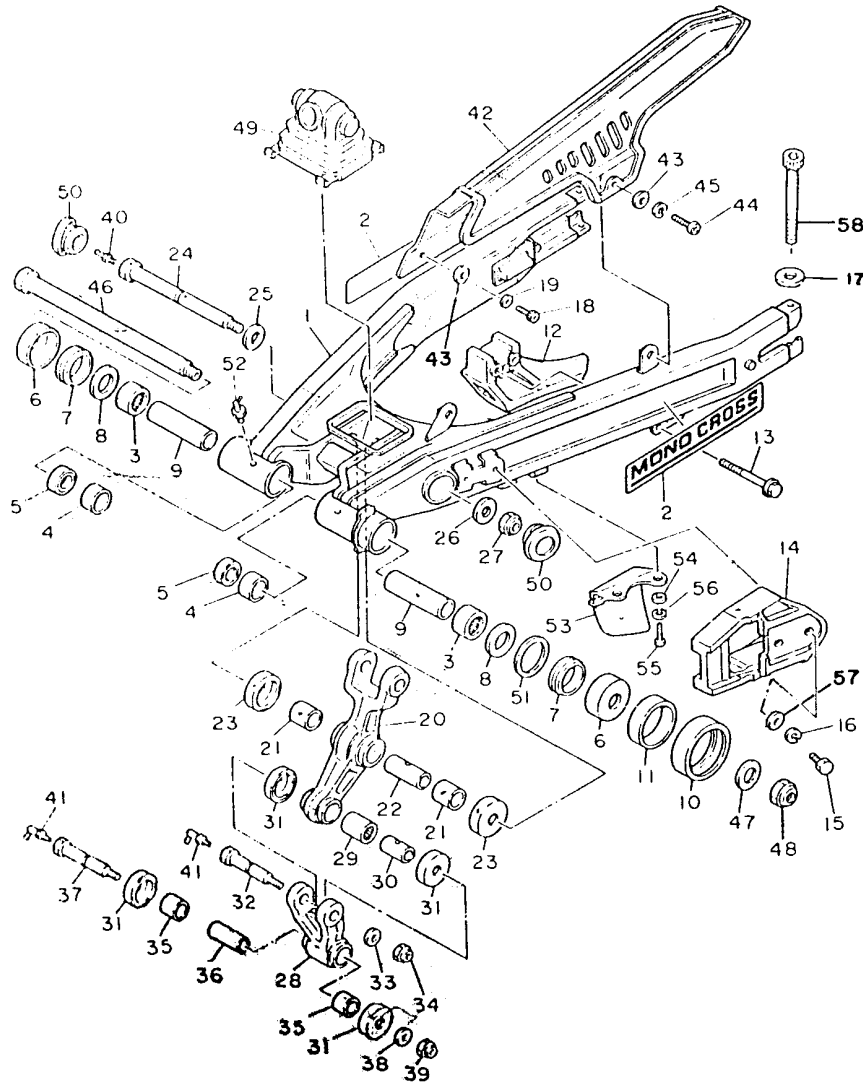
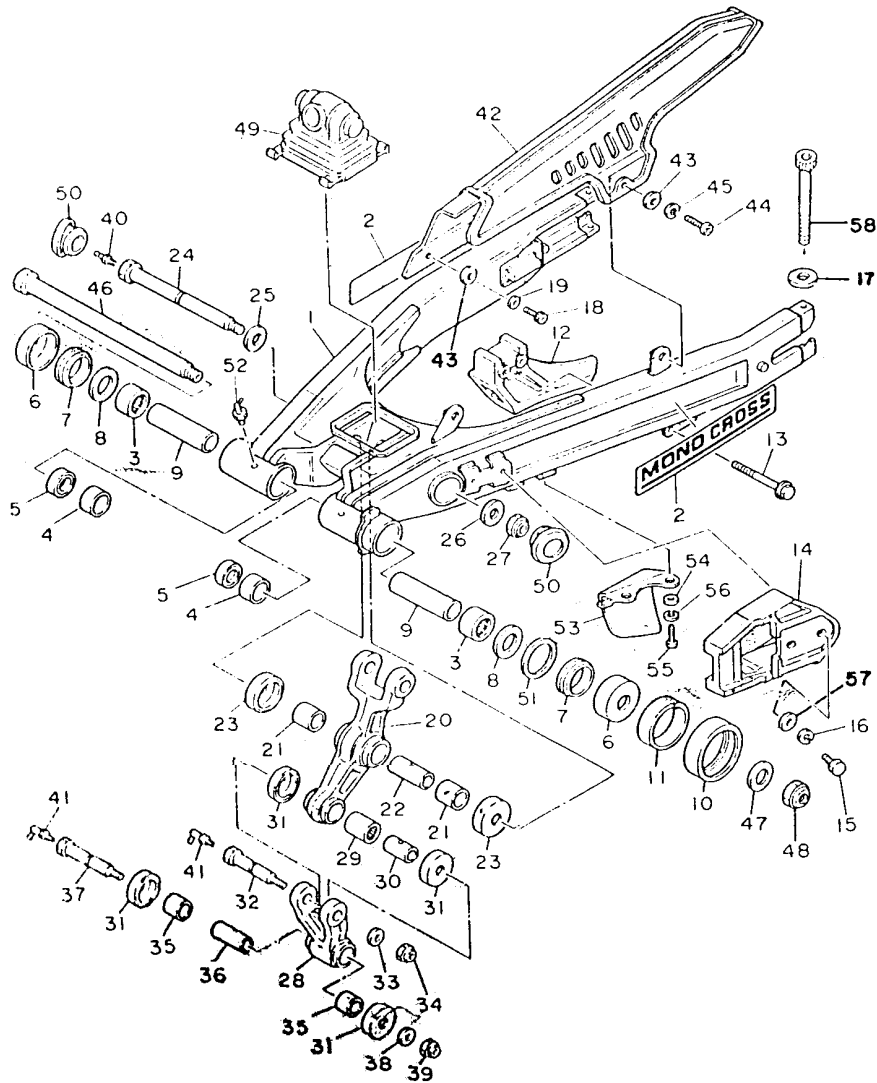


FIG. 21 - GARFO TRASEIRO

REF. N°	CODIGO	DISCRIMINAÇÃO	QT.	OBS.
21-01	1VJ-22110-02	GARFO TRASEIRO COMPLETO	01	
02	2TY-F218A-00	EMBLEMA DO GARFO TRASEIRO	01	
03	93317-32231	ROLAMENTO	02	
04	90380-22111	BUCHA	02	
05	93106-22809-09	RETENTOR	02	
06	2TY-F2128-10	TAMPA 1	02	
07	93108-35800-09	RETENTOR	02	
08	90201-244A8-09	ARRUELA LISA	02	
09	2TY-F2123-00	BUCHA	02	
10	2TY-F2151-00	PROTETOR DE POEIRA	01	
11	90387-440G3-09	ESPAÇADOR	01	
12	2TY-F2153-00	PROTETOR DA CORRENTE	01	
13	95821-06050-09	PARAFUSO	02	
14	2TY-F2147-00	PROTETOR DA CORRENTE	01	
15	97306-06016-09	PARAFUSO	02	
16	92906-06100-09	ARRUELA DE PRESSÃO	02	
17	92901-06600-09	ARRUELA LISA	02	
18	92506-06016-09	PARAFUSO	02	
19	92906-06100-09	ARRUELA DE PRESSÃO	02	
20	2TY-F217A-00	BRAÇO RELE 1	01	
21	90386-20120	BUCHA	02	
22	90380-14095-09	BUCHA	01	
23	1YH-F2128-00	TAMPA	02	
24	90109-12800-09	PARAFUSO	01	
25	90201-14069-09	ARRUELA LISA	01	
26	90201-120A5-09	ARRUELA LISA	01	
27	90185-12801-09	PORCA AUTO-TRAVANTE	01	
28	2TY-F217F-00	HASTE CONECTORA	01	
29	93315-31732	ROLAMENTO	01	

H5

FIG. 21 - GARFO TRASEIRO



H6

FIG. 21 - GARFO TRASEIRO

REF. N°	CODIGO	DISCRIMINAÇÃO	QT.	OBS.
21-30	90387-121H1-09	ESPAÇADOR	01	
31	2TY-F2129-00	TAMPA	04	
32	90109-10807-09	PARAFUSO	01	
33	90201-100E9-09	ARRUELA LISA	01	
34	90185-10802-09	PORCA AUTO-TRAVANTE	01	
35	90386-20123	BUCHA	02	
36	90387-122J6-09	ESPAÇADOR	01	
37	90109-10808-09	PARAFUSO	01	
38	90201-10430-09	ARRUELA LISA	01	
39	90185-10802-09	PORCA AUTO-TRAVANTE	01	
40	93700-06803-09	BICO	01	
41	93700-06802-09	BICO	02	
42	2TY-F2311-00	CAPA DA CORRENTE	01	
43	90201-062A8-09	ARRUELA LISA	02	
44	92506-06016-09	PARAFUSO	02	
45	92906-06100-09	ARRUELA DE PRESSÃO	02	
46	2TY-F2141-00	EIXO PIVO	01	
47	90201-15238-09	ARRUELA LISA	01	
48	90185-14812-09	PORCA	01	
49	2TY-F2189-00	PROTETOR DE BÓRRACHA	01	
50	2TY-F2117-00	TAMPA	02	
51	90201-251F6-09	ARRUELA LISA	01	
52	93700-06803-09	BICO	02	
53	2TY-F2312-00	CAPA DA CORRENTE	01	
54	90209-06223-09	ARRUELA	02	
55	92506-06012-09	PARAFUSO	02	
56	92906-06100-09	ARRUELA DE PRESSÃO	02	
57	90209-06800-90	ARRUELA ESPAÇADORA	02	
58	91311-06060-09	PARAFUSO	02	



FIG. 23 - DIREÇÃO

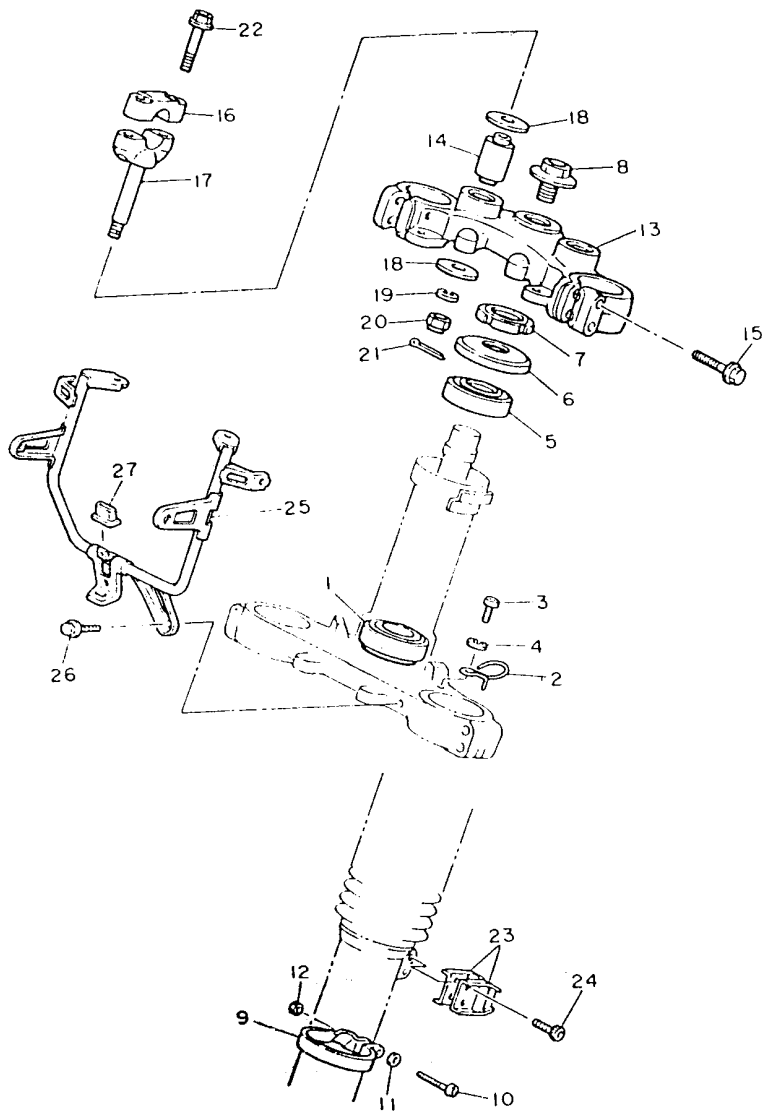


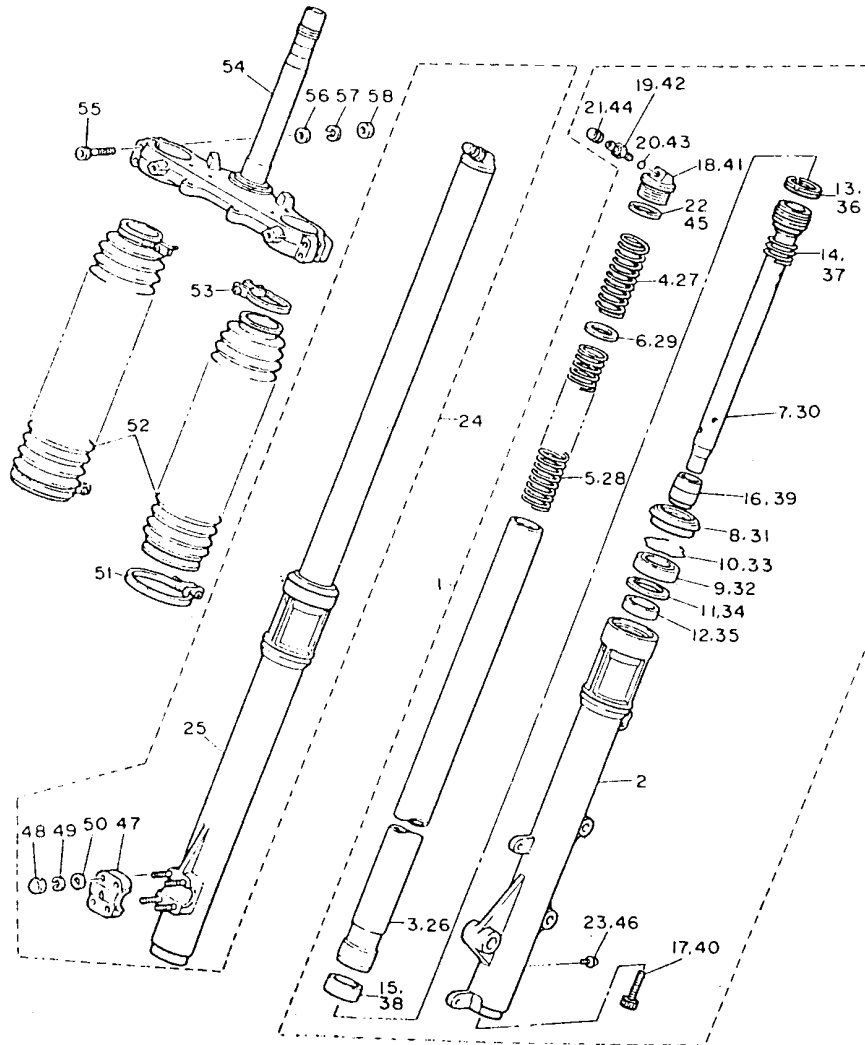
FIG. 23 - DIREÇÃO

J6

REF. N°	CODIGO	DISCRIMINAÇÃO	QT.	OBS.
23-01	93332-00008	ROLAMENTO	01	
02	36X-2331E-00	GUIA CABO	01	
03	92501-06012-09	PARAFUSO	01	
04	92901-06100-09	ARRUELA PRESSÃO	01	
05	93332-00001	ROLAMENTO	01	
06	2TY-F3416-00	PROTECTOR DO ROLAMENTO	01	
07	23L-F3454-00	PORCA	01	
08	90105-74365	PARAFUSO COM BASE	01	
09	2TY-F3318-00	FIXADOR DE CABO	01	
10	98501-05020-09	PARAFUSO	01	
11	92901-05200-09	ARRUELA LISA	01	
12	95301-05600-09	PORCA	01	
13	2TY-F3435-00	MESA DO GUIDÃO	01	
14	2TY-F3434-00	AMORTIZADOR	02	
15	95806-08040-09	PARAFUSO COM BASE	04	
16	3V9-F3441-00	FIXADOR SUPERIOR DO GUIDÃO	02	
17	2TY-F3442-00	FIXADOR INFERIOR DO GUIDÃO	02	
18	90201-10141-09	ARRUELA LISA	04	
19	92901-10100-09	ARRUELA DE PRESSÃO	02	
20	95302-10700-09	PORCA	02	
21	90468-18800-09	CLIP	02	
22	95826-08035-09	PARAFUSO COM BASE	04	
23	90465-14242-09	GRAMPO	02	
24	91316-06012-09	PARAFUSO	02	
25	2TY-F3174-00	SUPORTE DO FAROL	01	
26	95821-06012-09	PARAFUSO	01	
27	2TY-F3445-00	AMORTIZADOR	01	

K5

FIG. 24 - GARFO DIANTEIRO



K6

FIG. 24 - GARFO DIANTEIRO

REF. N°	CODIGO	DISCRIMINAÇÃO	QT.	OBS.
24-01	55W-23102-21	TUBO EXTERNO LE COMPLETO	01	
02	55W-23106-00	TUBO EXTERNO LE	01	
03	50T-23110-00	TUBO INTERNO	01	
04	55W-23351-20	MOLA DE RETORNO	01	
05	55W-23141-21	MOLA	01	
06	34L-23142-00	ASSENTO DA SUSPENSÃO	01	
07	55W-23170-00	CILINDRO DO GARFO COMPLETO	01	
08	1LN-23144-00	RETENTOR	01	
09	1LN-23145-00	RETENTOR DE BORRACHA	01	
10	34L-23153-00	ANEL DE BORRACHA	01	
11	34L-23147-00	ANEL DE BORRACHA	01	
12	34L-23135-00	MANCAL	01	
13	55W-23157-00	ANEL D/ BORRACHA	02	
14	34L-23151-00	MOLA DO GARFO	01	
15	55W-23171-00	PISTÃO DO GARFO	01	
16	55W-23166-00	ESPAÇADOR DA SUSPENSÃO	01	
17	55W-23181-00	FIXADOR DO CILINDRO	01	
18	34L-23111-00	TAMPA DO TUBO	01	
19	5K7-23190-00	VÁLVULA DE AR	01	
20	3H3-23147-00	ANEL DE BORRACHA	01	
21	4V1-23184-L0	TAMPA DA VÁLVULA	01	
22	34L-23114-00	ANEL DE BORRACHA	01	
23	1E7-23119-00	DRENO DA SUSPENSÃO	01	
24	55W-23103-21	TUBO EXTERNO LD COMPLETO	01	
25	55W-23107-00	TUBO EXTERNO LD	01	
26	50T-23110-00	TUBO INTERNO	01	
27	55W-23351-20	MOLA DE RETORNO	01	
28	55W-23141-21	MOLA DA SUSPENSÃO	01	
29	34L-23142-00	ASSENTO DA SUSPENSÃO	01	

FIG. 24 - GARFO DIANTEIRO

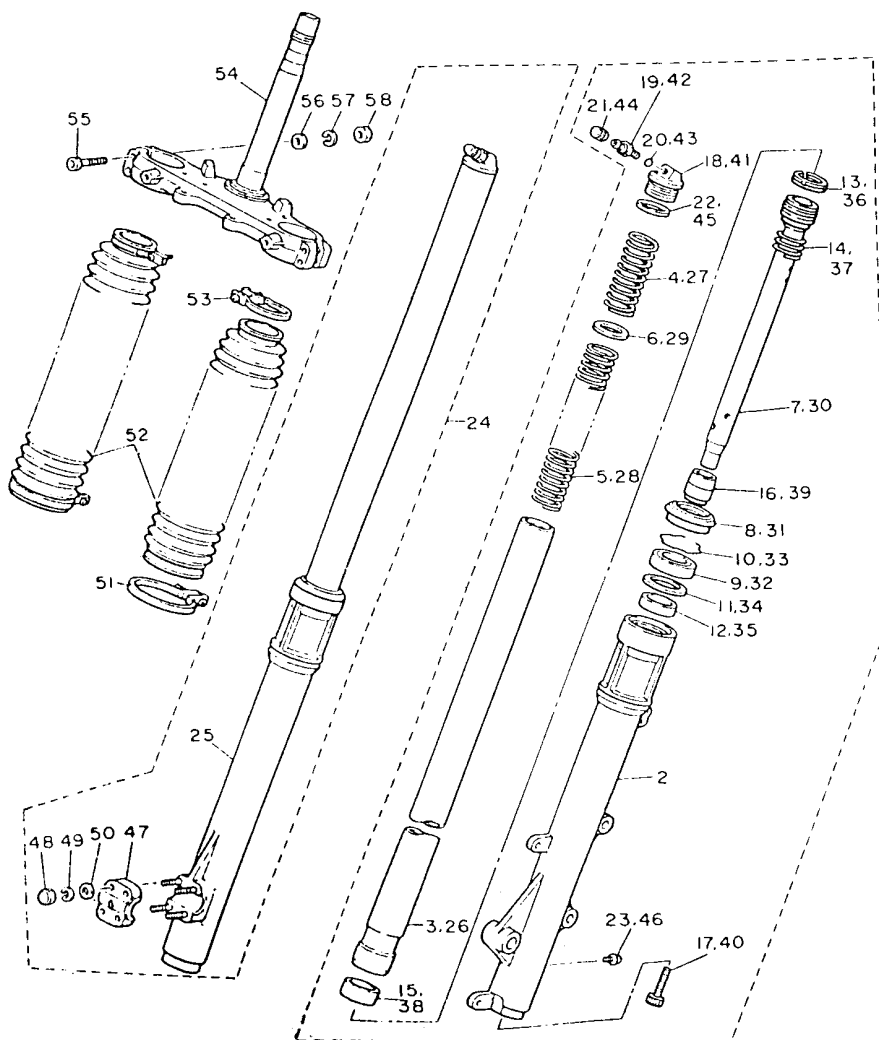
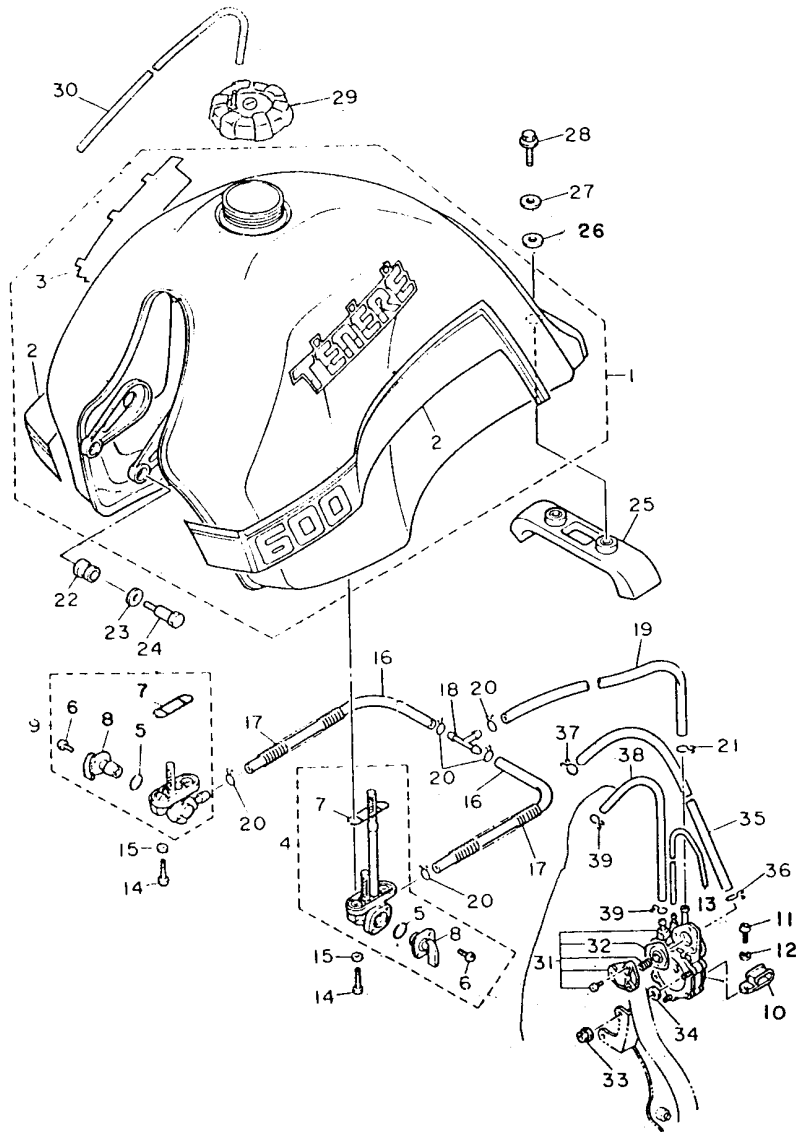


FIG. 24 - GARFO DIANTEIRO

REF. N°	CODIGO	DISCRIMINAÇÃO	QT.	OBS.
24-30	55W-23170-00	CILINDRO DO GARFO	01	
31	1LN-23144-00	RETENTOR	01	
32	1LN-23145-00	RETENTOR DE BORRACHA	01	
33	34L-23153-00	ANEL DE BORRACHA	01	
34	34L-23147-00	ANEL DE BORRACHA	01	
35	34L-23135-00	MANCAL	01	
36	55W-23157-00	ANEL DE BORRACHA	02	
37	34L-23151-00	MOLA DO GARFO	01	
38	55W-23171-00	PISTÃO DO GARFO	01	
39	55W-23166-00	ESPAÇADOR DA SUSPENSÃO	01	
40	55W-23181-00	PARAFUSO FIXADOR	01	
41	34L-23111-00	TAMPA DO TUBO	01	
42	5K7-23190-00	VÁLVULA DE AR	01	
43	3H3-23147-00	ANEL DE BORRACHA	01	
44	4V1-23184-110	TAMPA DA VÁLVULA DE AR	01	
45	34L-23114-00	ANEL DE BORRACHA	01	
46	1E7-23119-00	DRENO DA SUSPENSÃO	01	
47	34L-23167-00	FIXADOR DO EIXO	01	
48	95301-06800-	PORCA	04	
49	92990-06100	ARRUELA DE PRESSÃO	04	
50	92901-06200	ARRUELA LISA	04	
51	34L-23489-00	BRAÇADEIRA	02	
52	34L-23191-00	PROTETOR	02	AMARELO
	34L-23191-10	PROTETOR	02	VERMELHO
53	34L-23192-00	BRAÇADEIRA	02	
54	55W-23340-20	SUPORTE INFERIOR	01	
55	34L-23181-00	PARAFUSO FIXADOR	04	
56	92901-08600	ARRUELA LISA	04	
57	92990-08100	ARRUELA DE PRESSÃO	04	
58	95311-08600	PORCA	04	

A7

FIG. 25 - TANQUE DE GASOLINA



A8

FIG. 25 - TANQUE DE GASOLINA

REF. N°	CODIGO	DISCRIMINAÇÃO	QT.	OBS.
25-01	2TY-24110-00	TANQUE DE GASOLINA COMPLETO BRANCO	01	
	2TY-24110-10	TANQUE DE GASOLINA COMPLETO AZUL	01	
02	1VJ-24240-00	KIT DE GRÁFICO TANQUE DE GASOLINA BRANCO	01	
	1VJ-24240-10	KIT DE GRÁFICO TANQUE DE GASOLINA AZUL	01	
03	1VJ-24161-00	EMBLEMA "TENERE" DO TANQUE DE GASOLINA	02	MOTO BRANCA
	1VJ-24161-10	EMBLEMA "TENERE" DO TANQUE DE GASOLINA	02	MOTO AZUL
04	3AJ-24500-00	TORNEIRA DE GASOLINA COMPLETA LE	01	
05	3AJ-24534-00	RETENTOR DE BORRACHA	02	
06	97801-03008	PARAFUSO	04	
07	4X8-24512-00	GAXÉTA	02	
08	3AJ-24523-00	VÁLVULA	02	
09	3AJ-24500-10	TORNEIRA DE GASOLINA COMPLETA LD	01	
10	90461-06015	BRAÇADEIRA	01	
11	92501-06010-09	PARAFUSO	01	
12	92901-06100-09	ARRUELA DE PRESSÃO	01	
13	90445-05026-09	MANGUEIRA	01	
14	98906-06016-09	PARAFUSO	04	
15	90202-06800-09	ARRUELA LISA	04	
16	90445-116E0-09	MANGUEIRA	02	
17	90501-08486-09	MOLA COMPRESSORA	02	
18	90413-07023	SEGMENTO	01	
19	90445-11663-09	MANGUEIRA	01	
20	90467-10041-09	CLIP	05	
21	90467-11009-09	CLIP	01	
22	90480-18826-09	ILHO DE BORRACHA	02	
23	90201-12729-09	ARRUELA LISA	02	
24	90101-08840-09	PARAFUSO	02	
25	2TY-F4182-00	AMORTIZADOR DO TANQUE	01	
26	2TY-F4183-00	AMORTIZADOR	02	
27	90201-060H4-09	ARRUELA LISA	02	

FIG. 25 - TANQUE DE GASOLINA

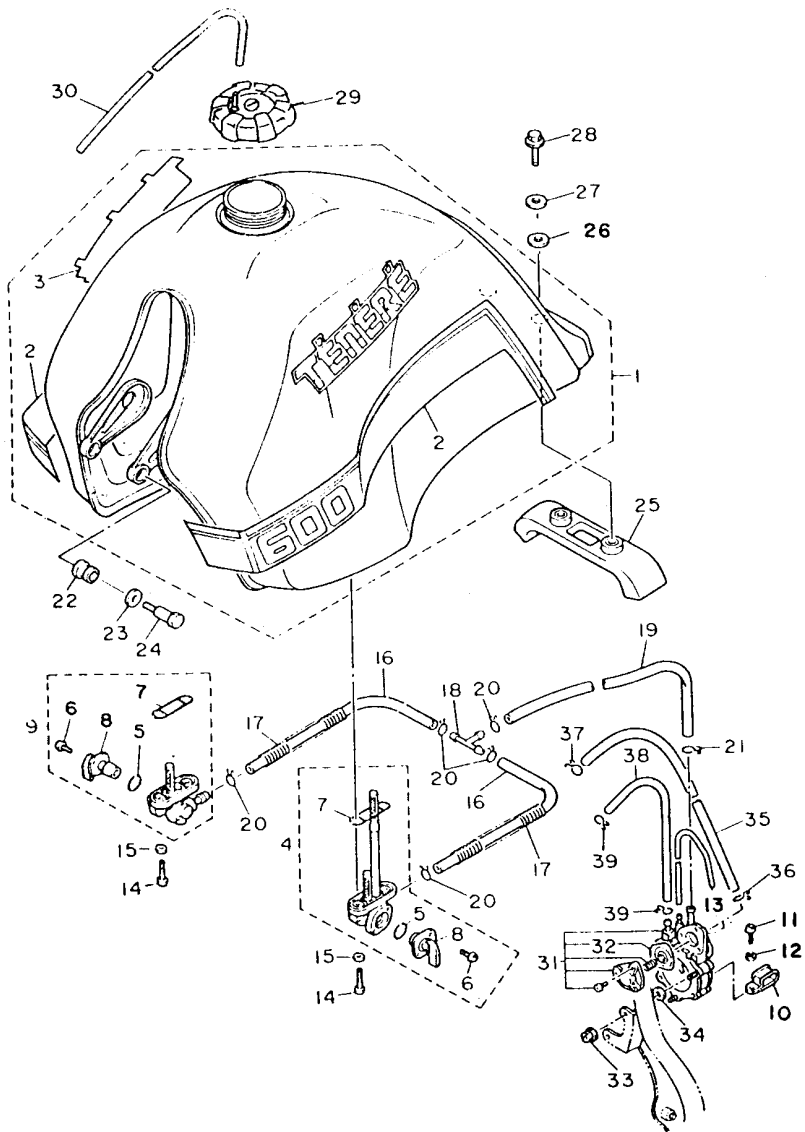


FIG. 25 - TANQUE DE GASOLINA

REF. N°	CODIGO	DISCRIMINAÇÃO	QT.	OBS.
25-28	95821-06012-09	PARAFUSO COM ARRUELA	02	
29	2TY-F4650-00	TAMPA DO TANQUE DE GASOLINA	01	
30	90445-09690	TUBO DE RESPIRO	01	
31	1VJ-13910-01	BOMBA DE GASOLINA CONJ.	01	
32	2TY-14940-00	DIAFRAGMA	01	
33	95301-05600-09	PORCA	02	
34	90201-05029-09	ARRUELA LISA	02	
35	2TY-E3929-00	TUBO IMPULSOR	01	
36	90467-08017-09	CLIP	01	
37	90467-08017-09	CLIP	01	
38	90445-10458-09	MANGUEIRA	01	
39	90467-09006-09	CLIP	02	

C7

FIG. 26 - ASSENTO

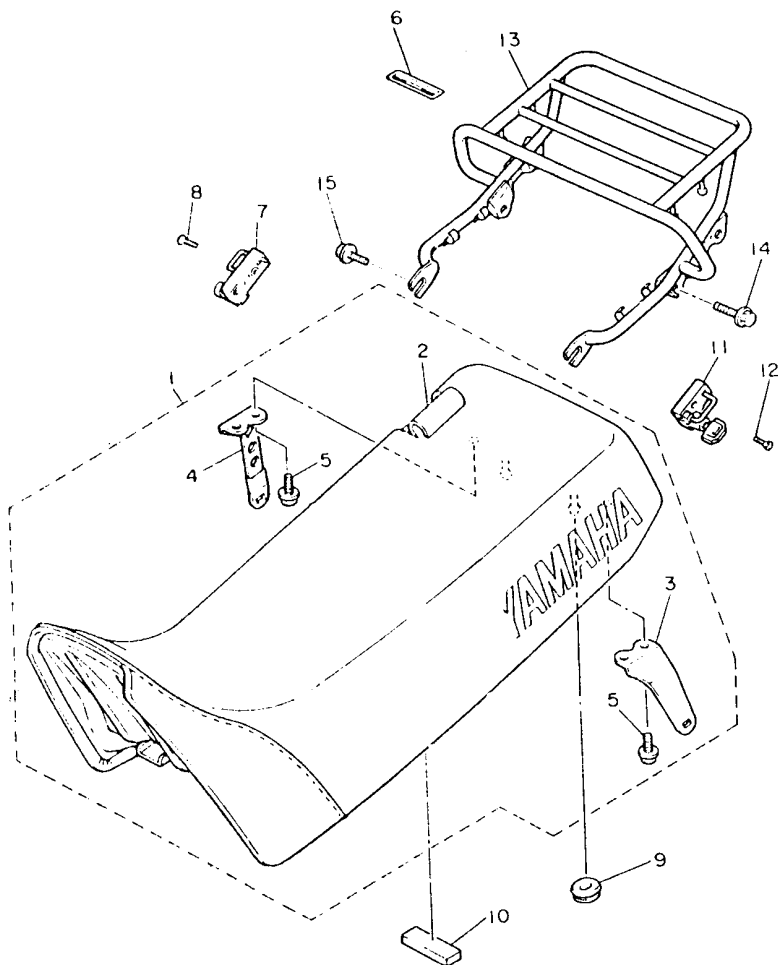


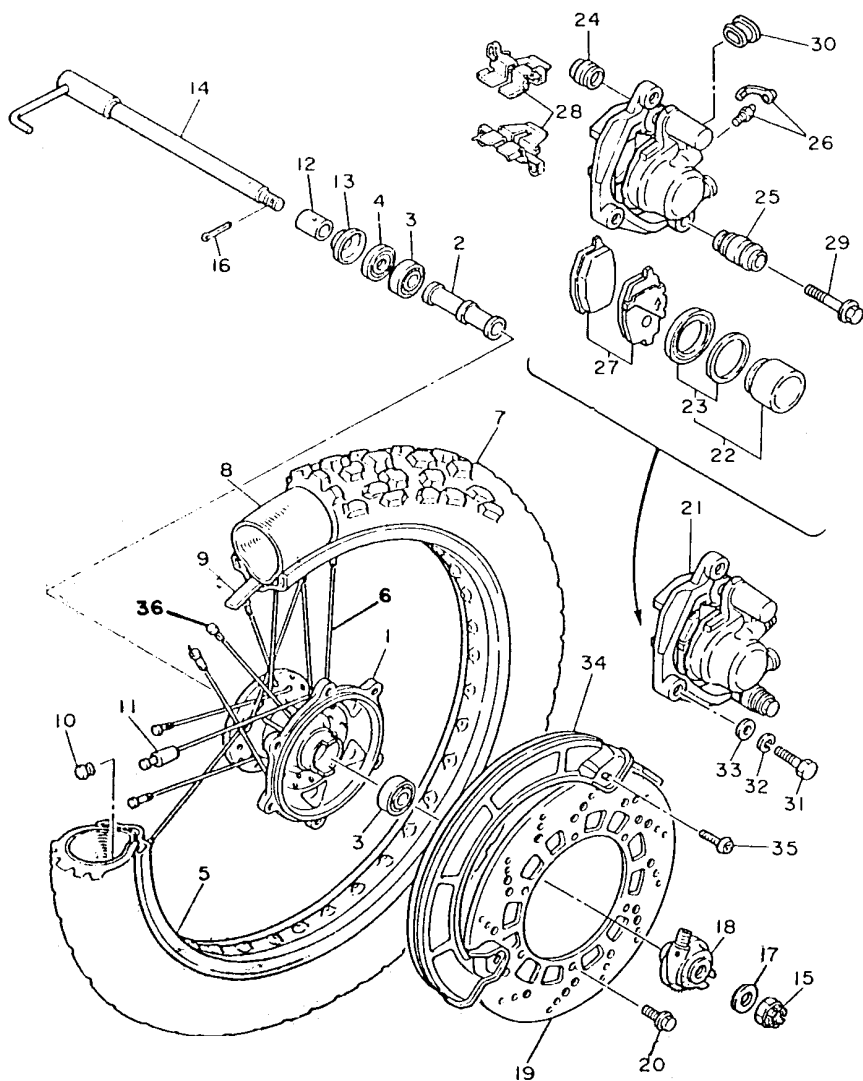
FIG. 26 - ASSENTO

C8

REF. N°	CODIGO	DISCRIMINAÇÃO	QT.	OBS.
26-01	2TY-F4770-00	ASSENTO DUPLO COMPLETO AZUL	01	
	2TY-F4770-10	ASSENTO DUPLO COMPLETO VERMELHO	01	
02	2TY-F4731-00	CAPA DO ASSENTO AZUL	01	
	2TY-F4731-10	CAPA DO ASSENTO VERMELHA	01	
03	2TY-F4738-00	SUPORTE DO ASSENTO	01	
04	2TY-F4748-00	SUPORTE DO ASSENTO	01	
05	95821-06012-09	PARAFUSO	02	
06	2TY-F4877-00	EMBLEMA "OBSERVAÇÃO"	01	
07	2TY-F4780-00	TRAVA DO ASSENTO	01	
08	92706-06025-09	PARAFUSO	01	
09	90480-01451-09	ILHO DE BORRACHA	02	
10	2TY-F4723-00	AMORTIZADOR	01	
11	2TY-F1398-00	TRAVA CAPACETE	01	
12	92706-06025-09	PARAFUSO	01	
13	2TY-F4830-00	BAGAGEIRO	01	
14	95821-08020-09	PARAFUSO	02	
15	95821-06012-09	PARAFUSO	02	

D7

FIG. 27 - RODA DIANTEIRA



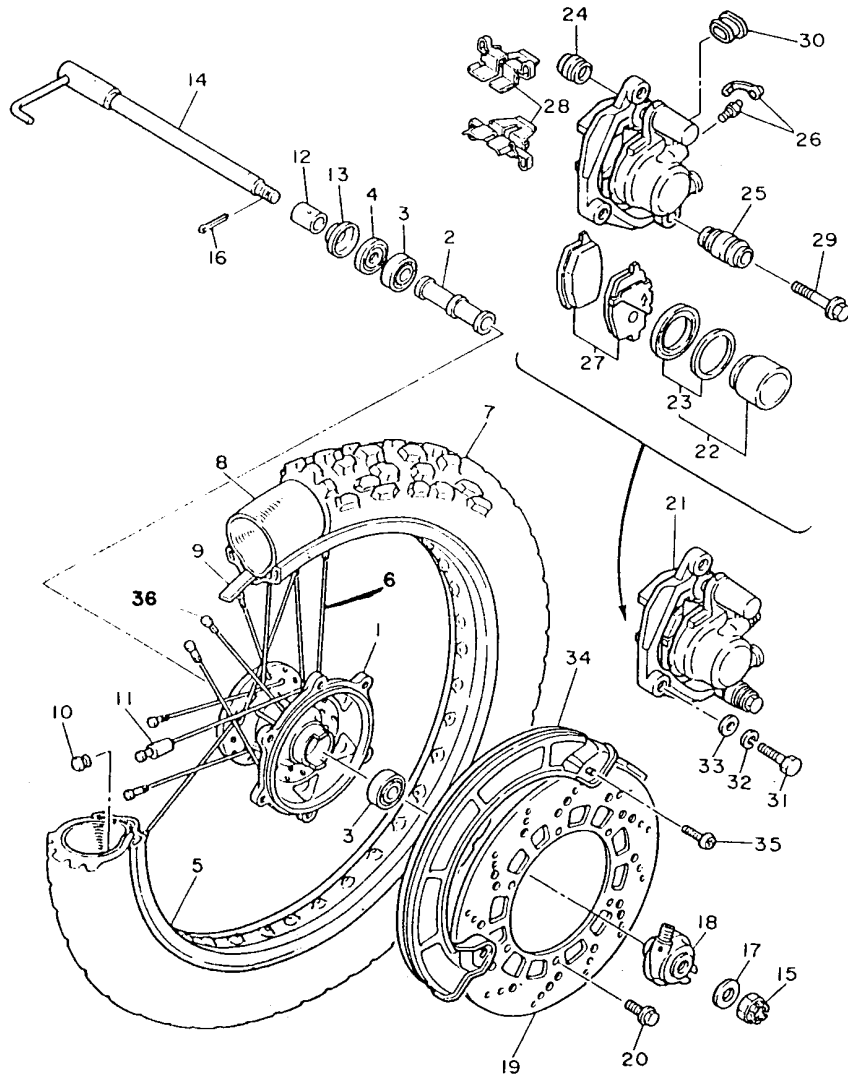
D8

FIG. 27 - RODA DIANTEIRA

REF. N°	CODIGO	DISCRIMINAÇÃO	QT.	OBS.
27-01	2TY-F5111-00	CUBO DA RODA	01	
02	90560-15240-09	ESPAÇADOR	01	
03	93306-20205-09	ROLAMENTO	02	
04	93102-20827-09	RETENTOR	01	
05	94418-21855-09	ARO DA RODA	01	
06	2TY-F5196-00	RAIO 1	18	
	2TY-F5197-00	RAIO 2	18	
07	94109-21892-09	PNEU DIANTEIRO	01	
08	94227-21843-09	CAMARA DE AR	01	
09	94325-21117-09	CINTA DO ARO	01	
10	90480-10068-09	ILHO DE BORRACHA	01	
11	2TY-F5398-00	BALANCEADOR DA RODA	01	
12	90387-152J3-09	ESPAÇADOR	01	
13	2TY-F5118-00	PROTETOR DE POEIRA	01	
14	2TY-F5181-00	EIXO DA RODA	01	
15	90171-14006-09	PORCA CASTELO	01	
16	91401-300028-09	CONTRA PINO	01	
17	90201-15238-09	ARRUELA LISA	01	
18	2TY-F5190-00	ENGRENAGEM DO VELOCIMETRO	01	
19	1YH-F5831-00	DISCO DE FREIO	01	
20	2TY-F583A-00	PARAFUSO	06	
21	1VJ-25810-10	PINÇA DO FREIO CONJ.	01	
22	55W-W0057-00	PISTÃO DA PINÇA	01	
23	55W-W0047-00	KIT DE VEDAÇÃO	01	
24	5R2-25917-00	BUCHA	01	
25	34X-25937-00	BUCHA	01	
26	51L-W0048-00	KIT REPARO DO FREIO	01	
27	55W-W0045-00	KIT PASTILHA DE FREIO	01	
28	55W-25919-00	SUORTE DA PASTILHA	01	

E7

FIG. 27 - RODA DIANTEIRA



77

E8

FIG. 27 - RODA DIANTEIRA

REF.Nº	CODIGO	DISCRIMINAÇÃO	QT.	OBS.
27-29	34X-25926-00	PARAFUSO	01	
30	34X-25845-00	TAMPA	01	
31	90101-10308-09	PARAFUSO	02	
32	92901-10100-09	ARRUELA DE PRESSÃO	02	
33	92901-10200	ARRUELA LISA	02	
34	2TY-F5715-00	PROTETOR DE DISCO VERMELHO	01	
	2TY-F5715-10	PROTETOR DE DISCO AZUL	01	
35	98906-06016-09	PARAFUSO	02	
36	2TY-F5195-00	FIXADOR DE RAIOS	36	

78

FIG. 28 - RODA TRASEIRA

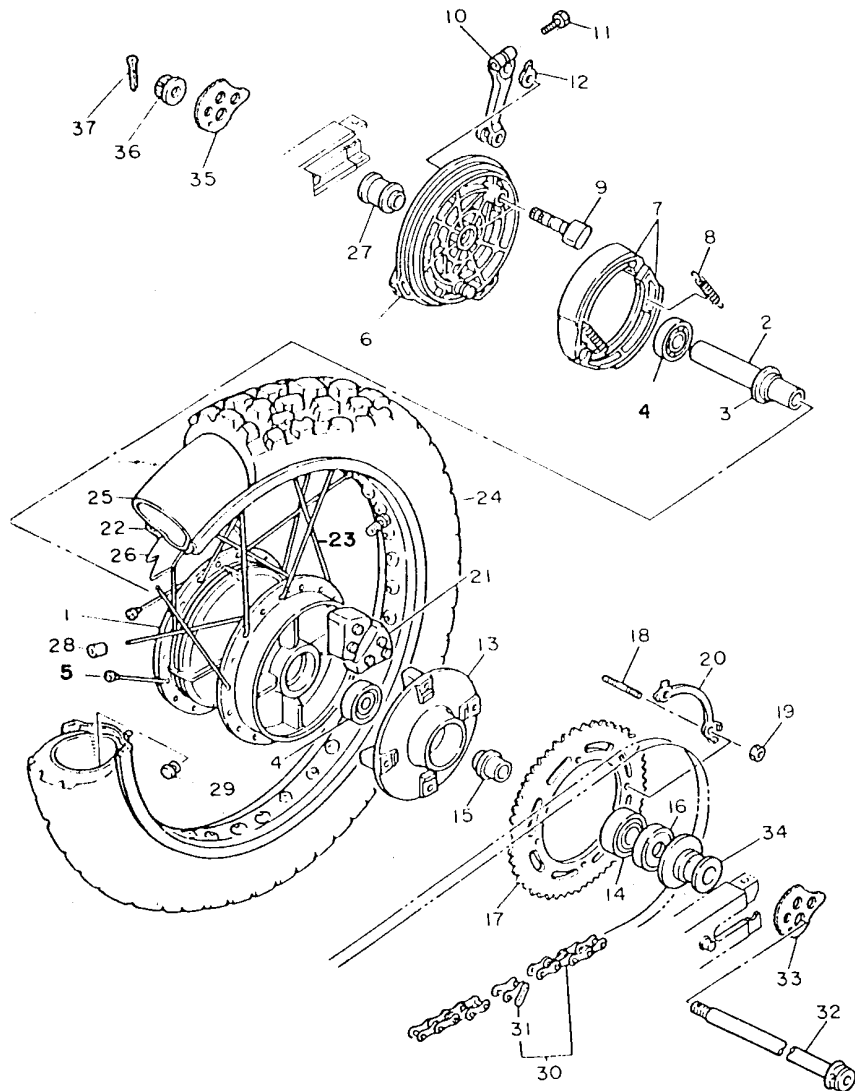


FIG. 28 - RODA TRASEIRA

REF. N°	CODIGO	DISCRIMINAÇÃO	QT.	OBS.
28-01	2TY-F5311-00	CUBO DA RODA	01	
02	90560-17306-09	ESPAÇADOR	01	
03	2TY-F5315-00	FLANGE DO ESPAÇADOR	01	
04	93306-203Y8-09	ROLAMENTO	02	
05	2TY-F5395-00	FIXADOR DE RAIOS	36	
06	2TY-F5321-00	PRATO SAPATA DO FREIO	01	
07	2TY-F5330-00	SAPATA DO FREIO CONJ.	01	
08	90507-20002-09	MOLA DE TENSÃO	02	
09	2TY-F5151-00	EIXO CAMES	01	
10	2TY-F5355-00	ALAVANCA EIXO CAMES	01	
11	90101-06278-09	PARAFUSO	01	
12	5L9-F533A-00	PLACA INDICATIVA	01	
13	2TY-F5366-00	CUBO DE EMBREAGEM	01	
14	93306-300Y7	ROLAMENTO	01	
15	2TY-F5377-00	ESPAÇADOR DA RODA	01	
16	93102-30836-09	RETENTOR	01	
17	2TY-F5440-00	COROA DA CORRENTE	01	
18	90116-10348-09	PRISIONEIRO	04	
19	90170-10219-09	PORCA	04	
20	2TY-F5412-00	ARRUELA DE DUPLA FIXAÇÃO	02	
21	2TY-F5364-00	AMORTIZADOR	04	
22	94425-18858-09	ARO DA RODA	01	
23	2TY-F5396-00	RAIO 1	18	
	2TY-F5397-00	RAIO 2	18	
24	94112-18893-09	PNEU TRASEIRO	01	
25	94212-18854-09	CÂMERA DE AR	01	
26	94325-18803-09	CINTA DO ARO	01	
27	90387-177N2-09	ESPAÇADOR	01	
28	2TY-F5398-00	BALACEADOR DA RODA	01	

FIG. 28 - RODA TRASEIRA

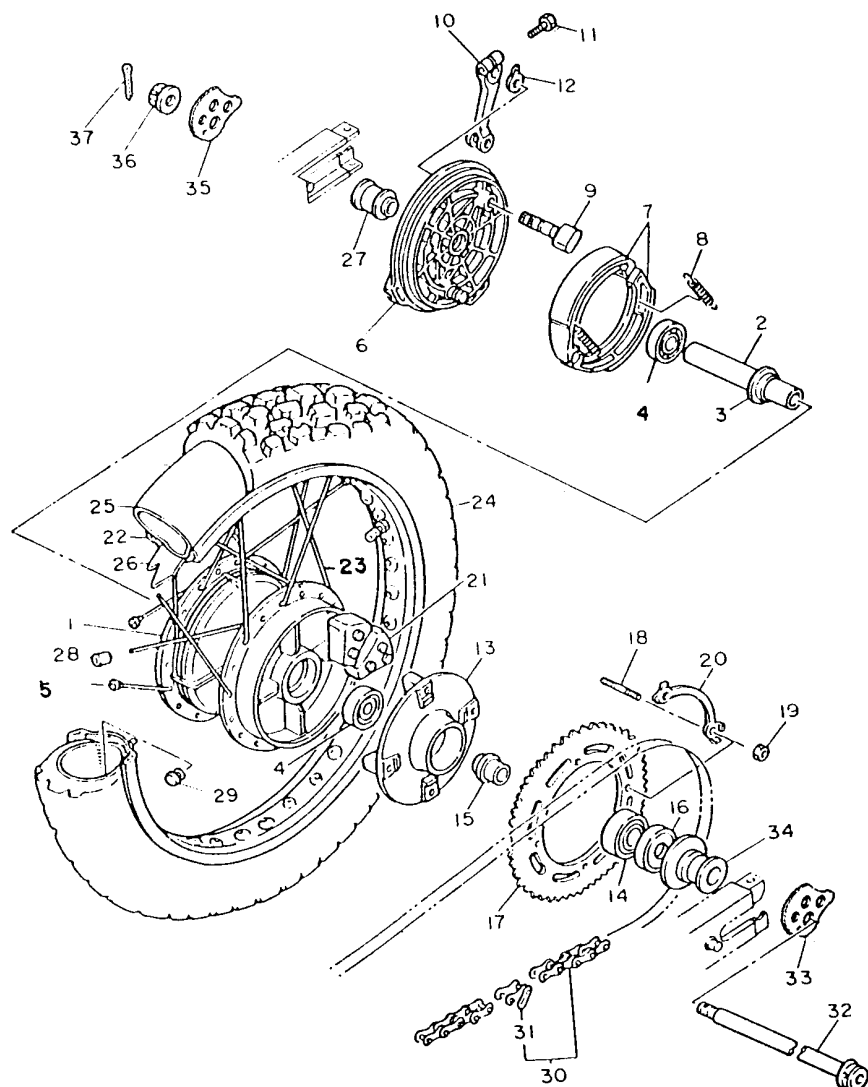


FIG. 28 - RODA TRASEIRA

REF. N°	CODIGO	DISCRIMINAÇÃO	QT.	OBS.
28-29	90480-10068-09	ILHO DE BORRACHA	01	
30	94580-40103	CORRENTE	01	
31	94680-50011	EMENDA DA CORRENTE	01	
32	2TY-F5381-00	EIXO DA RODA	01	
33	2TY-F5398-00	ESTICADOR DA CORRENTE LE	01	
34	2TY-F5383-00	ESPAÇADOR EIXO	01	
35	2TY-F5388-00	ESTICADOR DA CORRENTE LD	01	
36	90171-16024-09	PORCA CASTELO	01	
37	91401-30028-09	CONTRA PINO	01	

FIG. 29 - GUIDÃO E CABOS

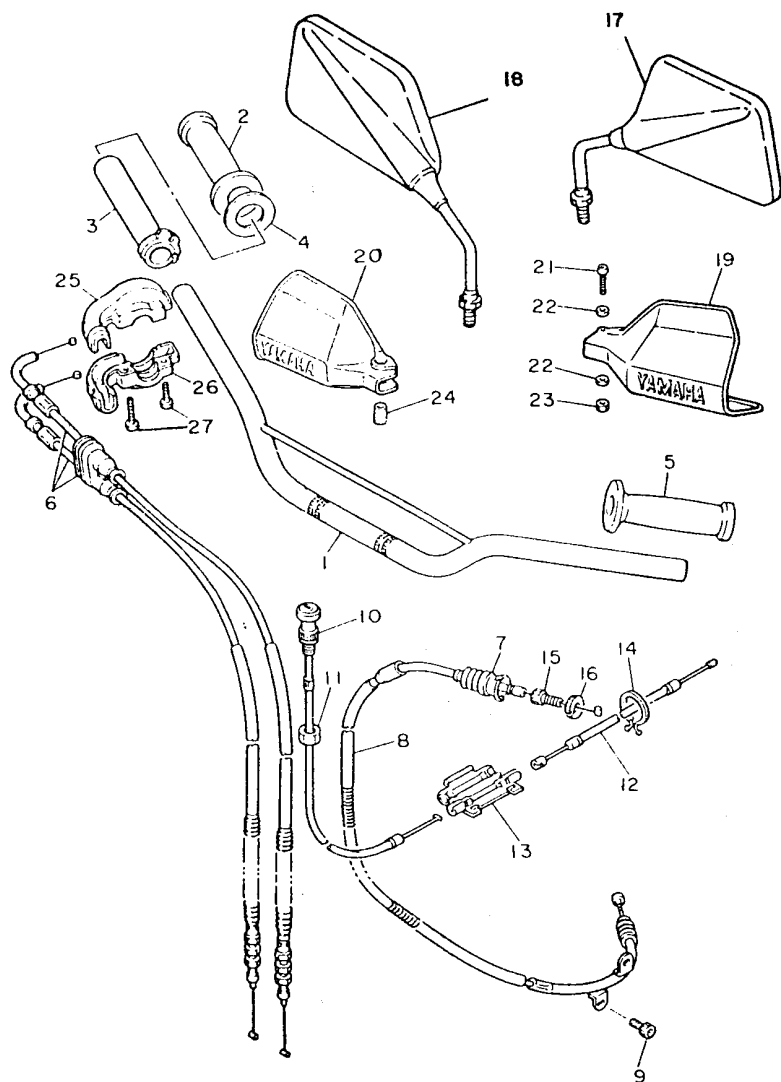


FIG. 29 - GUIDÃO E CABOS

EF. N°	CODIGO	DISCRIMINAÇÃO	QT.	OBS.
9-01	2TY-F6111-00	GUIDÃO	01	
02	5L9-F6242-01	MANOPLA LD	01	
03	2TY-F6243-00	TUBO GUIA	01	
04	23L-F6249-00	ANEL	01	
05	5L9-F6241-00	MANOPLA LE	01	
06	2TY-F6302-00	CABO DO ACELERADOR CONJ.	01	
07	2TY-F6342-00	PROTETOR DE CABO	01	
08	2TY-F6335-00	CABO DE EMBREAGEM	01	
09	91316-06010-09	PARAFUSO	01	
10	2TY-F6331-00	CABO DO AFOGADOR	01	
11	2TY-F6333-00	PORCA	01	
12	2TY-F6334-00	CABO DO AFOGADOR 2	01	
13	2TY-F6261-00	CONECTOR DE CABO	01	
14	90464-16801-09	FIXADOR	01	
15	90123-08083-09	PARAFUSO	01	
16	90179-08316-09	PORCA	01	
17	23L-F6290-50	ESPELHO RETROVISOR LE	01	
18	23L-F6290-40	ESPELHO RETROVISOR LD	01	
19	2TY-F6141-00	PROTETOR DO MANETE LE BRANCO	01	
	2TY-F6141-10	PROTETOR DO MANETE LE AZUL	01	
20	2TY-F6142-00	PROTETOR DO MANETE LD BRANCO	01	
	2TY-F6142-10	PROTETOR DO MANETE LD AZUL	01	
21	92501-06035-09	PARAFUSO	01	
22	92901-06600-09	ARRUELA LISA	02	
23	95301-06700-09	PORCA	01	
24	90387-06500-09	ESPAÇADOR	01	
25	2TY-F6281-00	CARÇA SUPERIOR DA MANOPLA	01	
26	2TY-F6282-00	CARÇA INFERIOR DA MANOPLA	01	
27	98506-05025-09	PARAFUSO	02	

FIG. 30 - CILINDRO MESTRE DO FREIO

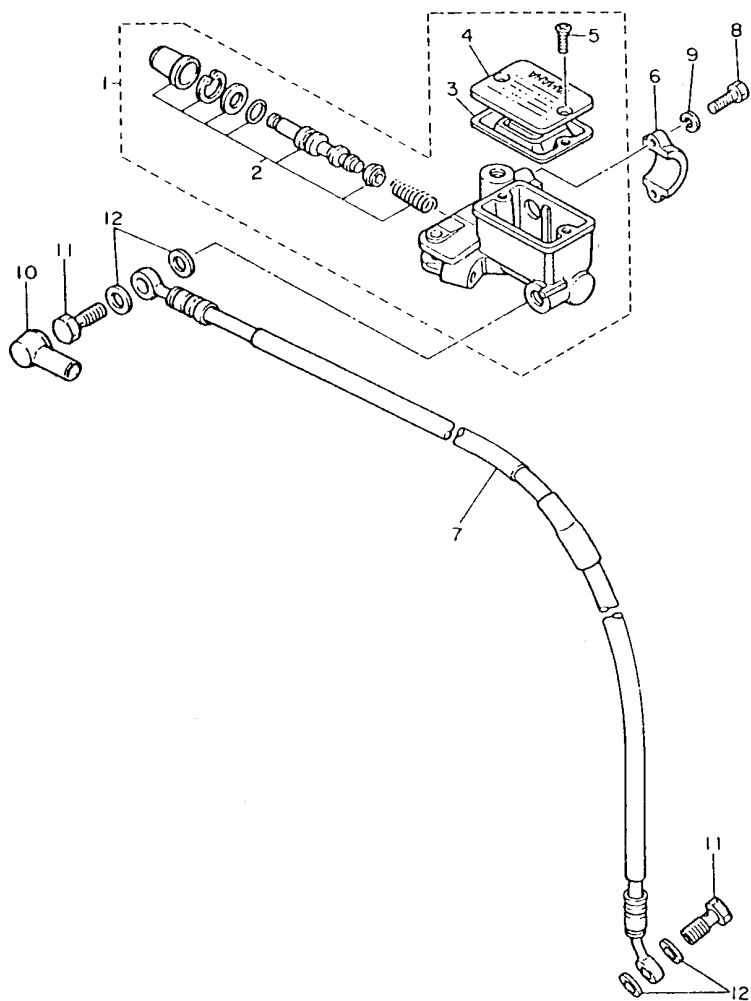


FIG. 30 - CILINDRO MESTRE DO FREIO

REF. N°	CODIGO	DISCRIMINAÇÃO	QT.	OBS.
30-01	59X-25850-00	CILINDRO MESTRE CONJ.	01	
02	59X-W0041-00	KIT REPARO	01	
03	55U-25854-00	DIAFRAGMA DO RESERVATORIO	01	
04	55U-25852-00	TAMPA DO RESERVATORIO	01	
05	98506-04012	PARAFUSO	02	
06	56A-25867-00	SUPORTE DO CILINDRO MESTRE	01	
07	2TY-F5872-00	MANGUEIRA DO FREIO	01	
08	97326-06025-09	PARAFUSO	02	
09	92906-06100-09	ARRUELA DE PRESSÃO	02	
10	3V9-F5862-00	PROTECTOR DO CILINDRO MESTRE	01	
11	90401-10034-09	PARAFUSO	02	
12	90201-10886-09	ARRUELA LISA	04	

FIG. 31 - PEDAL DE FREIO/ESTRIBO/CAVALETE LATERAL

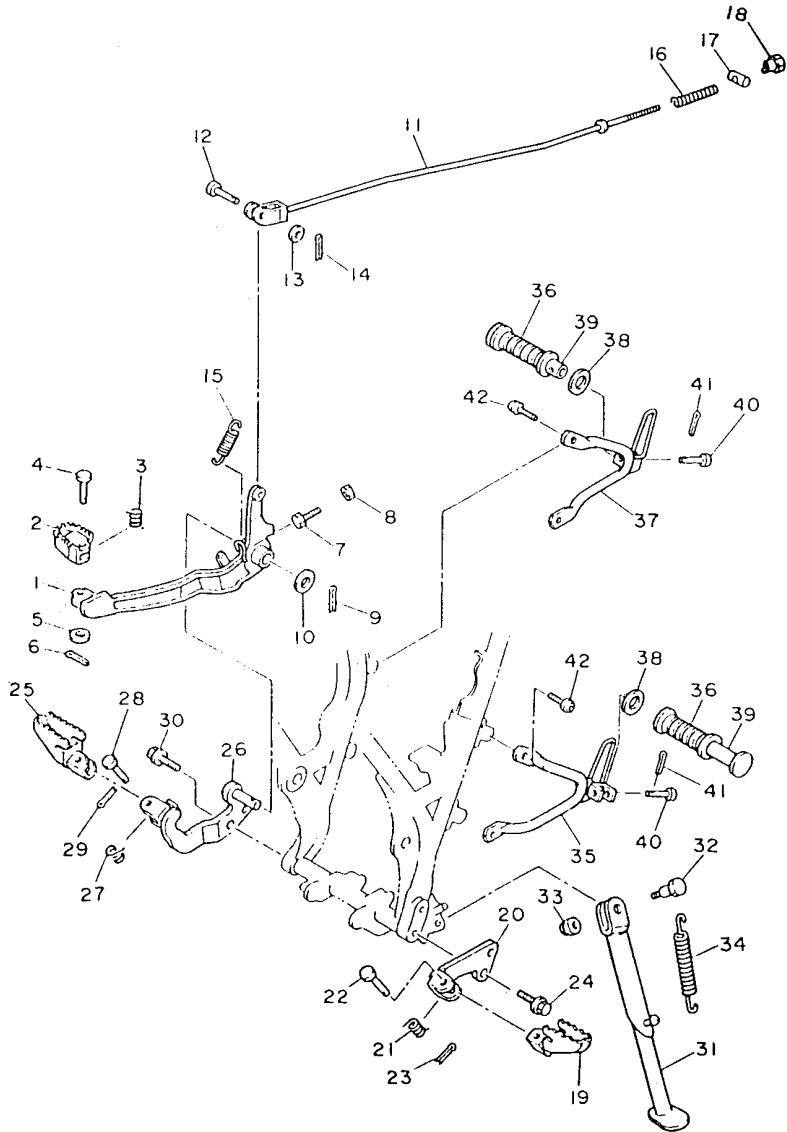
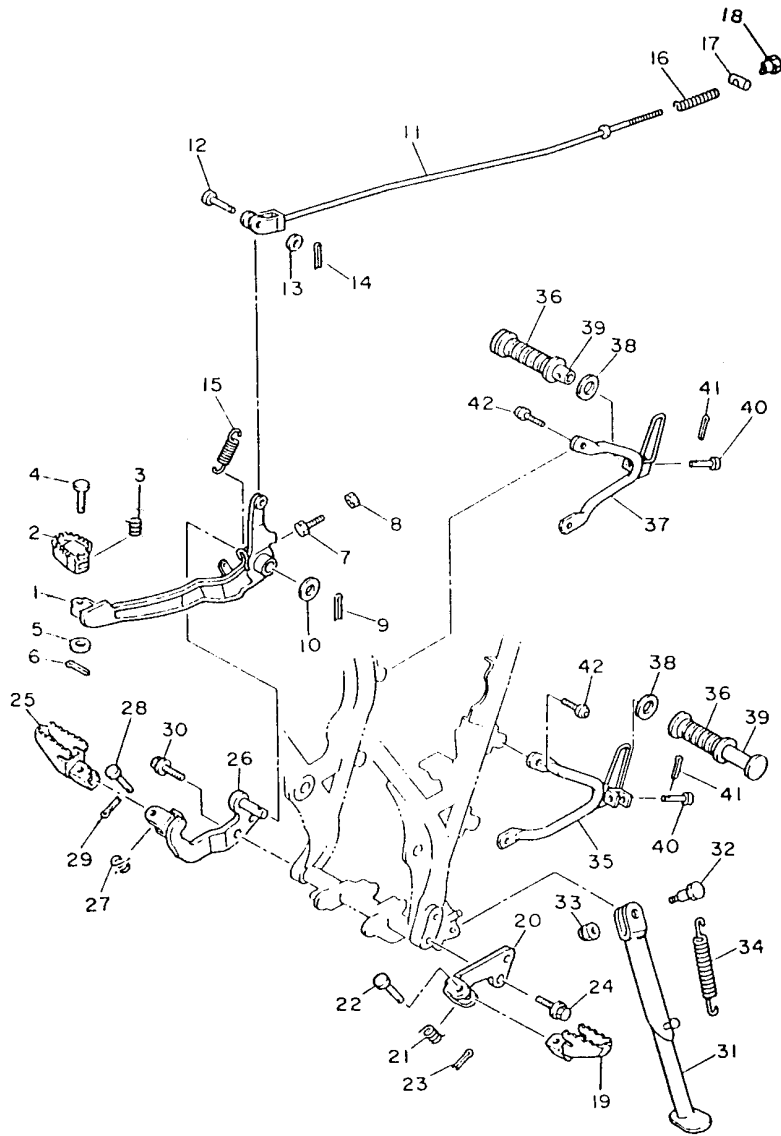


FIG. 31 - PEDAL DE FREIO/ESTRIBO/ CAVALETE LATERAL

REF. N°	CODIGO	DISCRIMINAÇÃO	QT.	OBS.
31-01	2TY-F7211-00	PEDAL DE FREIO	01	
02	2TY-F7242-00	PEDAL	01	
03	90508-14352-09	MOLA DE TORSÃO	01	
04	91701-06022-09	PINO COM FURO	01	
05	92901-06600-09	ARRUELA LISA	01	
06	91401-20015-09	CONTRA PINO	01	
07	97301-06025-09	PARAFUSO	01	
08	95301-06600-09	PORCA	01	
09	91401-30022-09	CONTRA PINO	01	
10	90201-14212-09	ARRUELA LISA	01	
11	2TY-F7231-00	VARETA DO FREIO	01	
12	91701-06022-09	PINO COM FURO	01	
13	92901-06200-09	ARRUELA LISA	01	
14	91401-20012-09	CONTRA PINO	01	
15	90506-18305-09	MOLA TENSÃO	01	
16	90501-10801-09	MOLA DE COMPRESSÃO	01	
17	90249-12008-09	PINO	01	
18	90179-06801-09	PORCA	01	
19	5L9-F7411-00	ESTRIBO LE	01	
20	2TY-F7412-00	SUPORTE DO ESTRIBO LE	01	
21	90508-20023-09	MOLA DE TORSÃO	01	
22	91701-08038-09	PINO COM FURO	01	
23	91401-25012-09	CONTRA PINO	01	
24	95821-10025-09	PARAFUSO	02	
25	5L9-F7421-00	ESTRIBO LD	01	
26	2TY-F7422-00	SUPORTE DO ESTRIBO LD	01	
27	90508-20023-09	MOLA DE TORSÃO	01	
28	91701-08038-09	PINO COM FURO	01	
29	91401-25012-09	CONTRA PINO	01	

K7

FIG. 31 - PEDAL DE FREIO/ESTRIBO/CAVALETE LATERAL



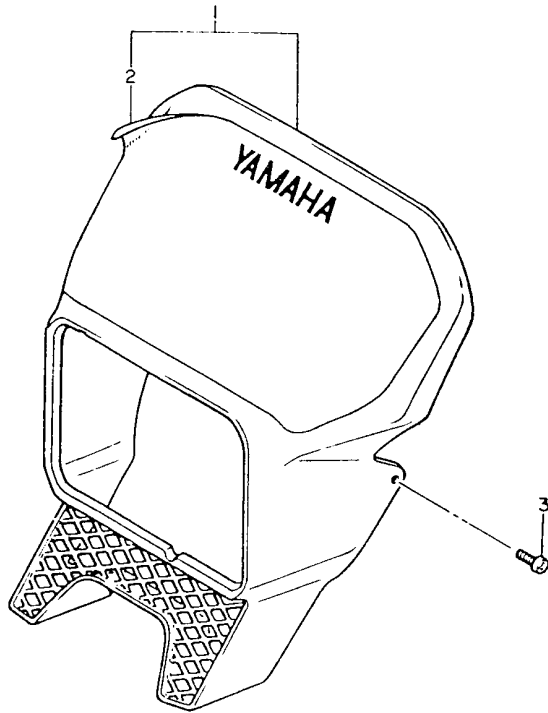
K8

FIG. 31 - PEDAL DE FREIO/ESTRIBO/CAVALETE LATERAL

REF. N.º	CODIGO	DISCRIMINAÇÃO	QT.	OBS.
31-30	95821-10025-09	PARAFUSO	02	
31	2TY-F7311-00	CAVALETE LATERAL	01	
32	90109-12801-09	PARAFUSO	01	
33	90185-12801-09	PORCA AUTO-TRAVANTE	01	
34	90507-29802-09	MOLA DE TENSÃO	01	
35	2TY-F7432-00-FH	SUPORTE 1 VERMELHO	01	
	2TY-F7432-00-NJ	SUPORTE 1 AZUL	01	
36	503-29743-00	CAPA DO ESTRIBO TRASEIRO	02	
37	2TY-F7442-00-FH	SUPORTE 2 VERMELHO	01	
	2TY-F7442-00-NJ	SUPORTE 2 AZUL	01	
38	90201-20806-09	ARRUELA LISA	02	
39	503-29745-00	ESTRIBO TRASEIRO	02	
40	90255-06803-09	PINO COM FURO	02	
41	91401-16012-09	CONTRA PINO	02	
42	90109-08789-09	PARAFUSO	04	

L7

FIG. 32 - CARENAGEM



91

FIG. 32 - CARENAGEM

L8

REF. N°	CODIGO	DISCRIMINAÇÃO	QT.	OBS.
2-01	ACN-43500-01	CARENAGEM COMPLETA BRANCA	01	
	ACN-43500-21	CARENAGEM COMPLETA AZUL	01	
02	1VJ-28368-00	GRÁFICO DA CARENAGEM BRANCA	01	
	1VJ-28368-10	GRÁFICO DA CARENAGEM AZUL	01	
03	98901-06010-09	PARAFUSO	02	

92

FIG. 33 - MAGNETO

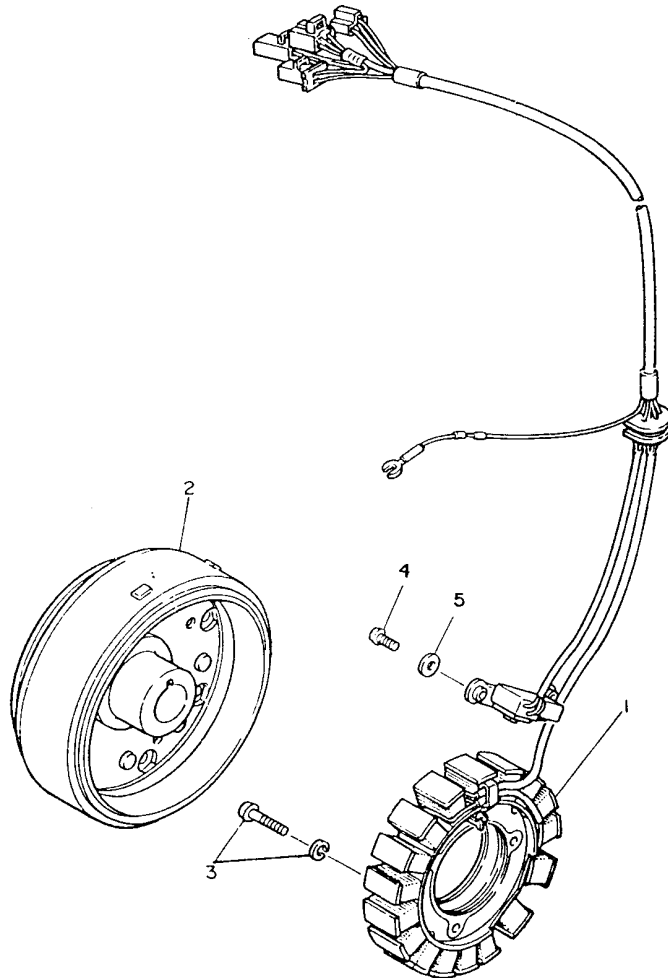


FIG. 33 - MAGNETO

REF. N°	CODIGO	DISCRIMINAÇÃO	QT.	OBS.
33-01	3AJ-85510-51	ESTATOR CONJ.	01	
02	2TY-85550-51	ROTOR CONJ.	01	
03	97602-06135	PARAFUSO COM ARRUELA	03	
04	92502-06020	PARAFUSO	02	
05	90201-06674	ARRUELA LISA	02	

FIG. 34 - PISCA-PISCA

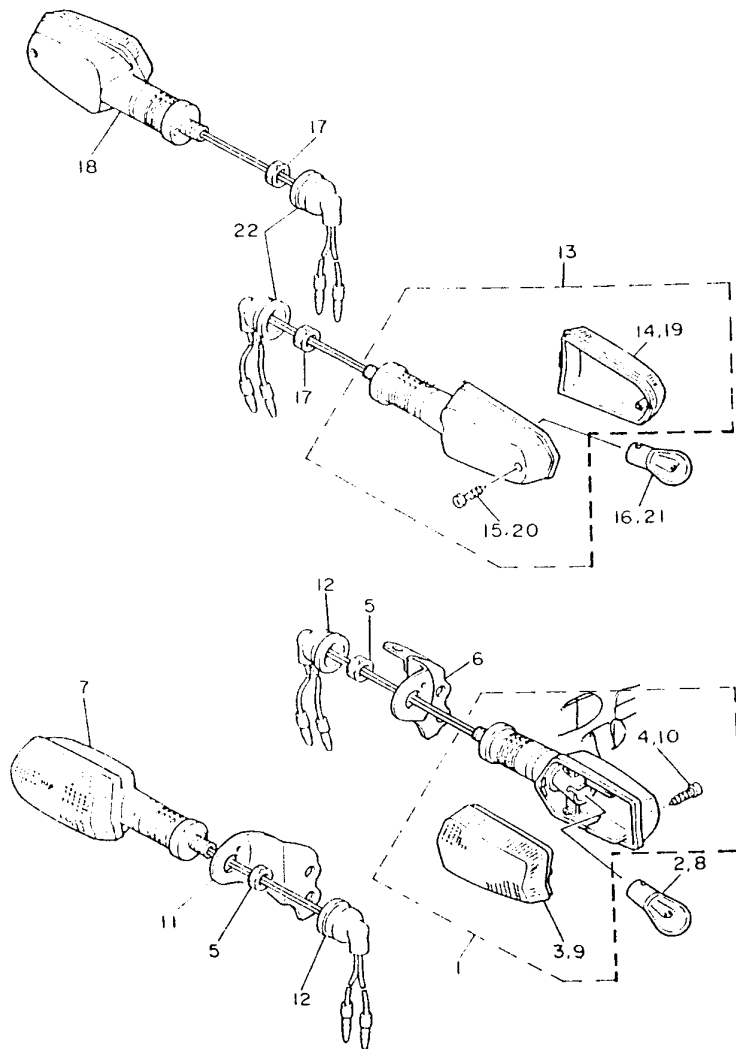


FIG. 34 - PISCA-PISCA

REF.Nº	CODIGO	DISCRIMINAÇÃO	QT.	OBS.
34-01	1YH-H3310-00	PISCA-PISCA DIANTEIRO LE CONJ.	01	
02	1YH-H3311-00	LAMPADA DO PISCA 12V/21W	01	
03	1YH-H3312-00	LENTE DO PISCA LE	01	
04	97701-40620-09	PARAFUSO	01	
05	95302-12700-09	PORCA	02	
06	2TY-H3318-00	SUPORTE DO PISCA LE	01	
07	1YH-H3320-00	PISCA-PISCA DIANTEIRO LD CONJ.	01	
08	1YH-H3311-00	LAMPADA DO PISCA 12V/21W	01	
09	1YH-H3322-00	LENTE DO PISCA LD	01	
10	97701-40620-09	PARAFUSO	01	
11	2TY-H3328-00	SUPORTE DO PISCA LD	01	
12	1YH-H3365-00	CAPA	02	
13	1YH-H3330-00	PISCA-PISCA TRASEIRO LE CONJ.	01	
14	1YH-H3332-00	LENTE DO PISCA LE	01	
15	97701-40620-09	PARAFUSO	01	
16	1YH-H3311-00	LAMPADA DO PISCA 12V/21W	01	
17	95301-12700-09	PORCA	02	
18	1YH-H3340-00	PISCA-PISCA TRASEIRO LD CONJ.	1	
19	1YH-H3342-00	LENTE DO PISCA LD	01	
20	97701-40620-09	PARAFUSO	01	
21	1YH-H3311-00	LAMPADA DO PISCA 12V/21W	01	
22	1YH-H3365-00	CAPA	02	

FIG. 35 - MEDIDORES

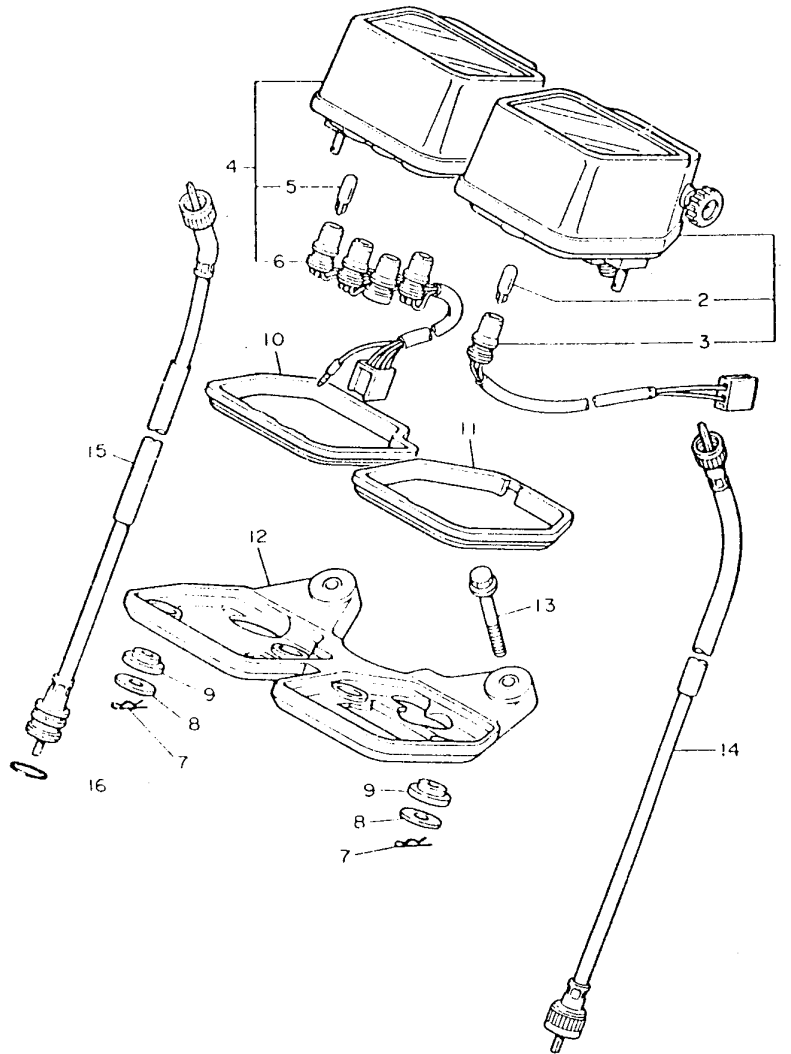


FIG. 35 - MEDIDORES

REF.Nº	CODIGO	DISCRIMINAÇÃO	QT.	OBS.
35-01	34L83570-F0	VELOCIMETRO CONJ.	01	
02	35N-H3531-00	LAMPADA DO VELOCIMETRO 12V/3.4W	01	
03	2TY-H3536-00	CHICOTE DO VELOCIMETRO	01	
04	34L-83540-00	TACOMETRO CONJ.	01	
05	35N-H3531-00	LAMPADA DO TACOMETRO	04	
06	2TY-H3520-00	SOQUETE DO TACOMETRO CONJ.	01	
07	90468-10801-09	CONTRA PINO	04	
08	90201-05033-09	ARRUELA LISA	04	
09	2TY-H3525-00	AMORTIZADOR	04	
10	2TY-H3541-00	AMORTIZADOR DO TACOMETRO	01	
11	2TY-H3513-00	AMORTIZADOR DO VELOCIMETRO	01	
12	2TY-H3519-00	SUPORTE DO MEDIDOR	01	
13	95806-06040-09	PARAFUSO	02	
14	2TY-H3550-00	CABO DO VELOCIMETRO CONJ.	01	
15	2TY-H3560-00	CABO DO TACOMETRO CONJ.	01	
16	93210-14104-09	ANEL DE BORRACHA	01	

FIG. 36 - FAROL

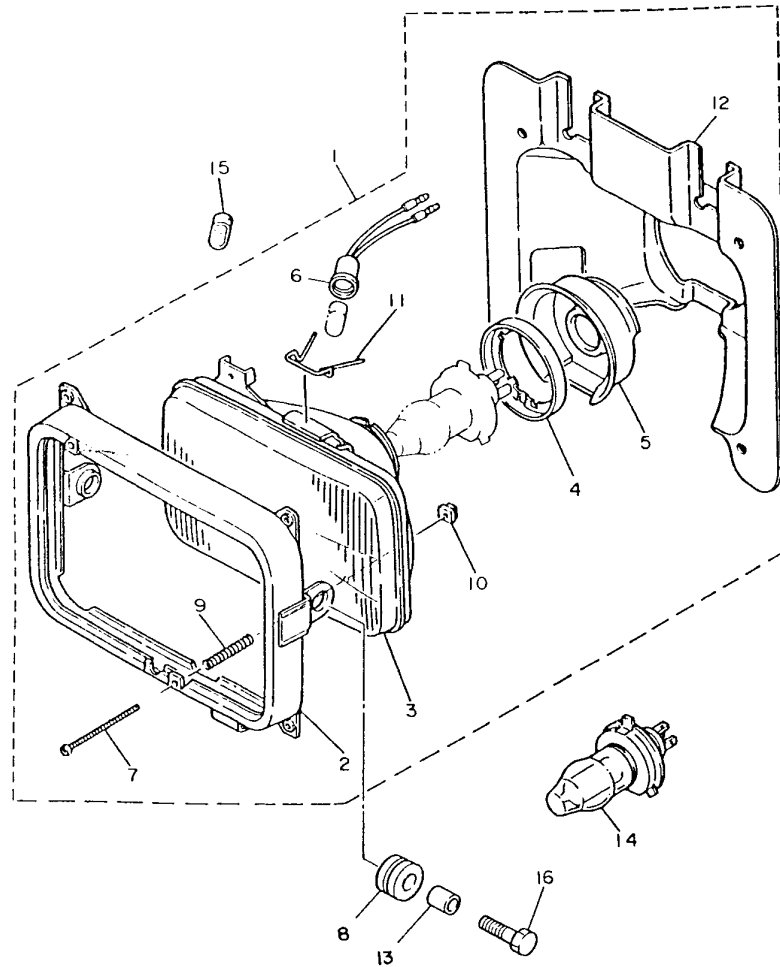


FIG. 36 - FAROL

REF. N°	CODIGO	DISCRIMINAÇÃO	QT.	OBS.
36-01	2TY-H4310-00	FAROL COMPLETO	01	
02	2TY-H4115-00	ARO DO FAROL	01	
03	2TY-H4320-01	LENTE DO FAROL	01	
04	1YH-H4375-00	PLACA FIXADORA DO FAROL	01	
05	1YH-H4397-00	CAPA DO SOQUETE	01	
06	1YH-H4350-00	SOQUETE	01	
07	2TY-H4131-00	PARAFUSO DE AJUSTE	02	
08	90480-14023-09	ILHO DE BORRACHA	02	
09	2TY-H4132-00	MOLA DE AJUSTE	02	
10	2TY-H4134-00	POECA DE AJUSTE	02	
11	2TY-H4124-00	MOLA	01	
12	2TY-H4196-00	TAMPA	01	
13	90387-06388-09	ESPAÇADOR	02	
14	1YH-H4314-00	LAMPADA DO FAROL 12V/ 60/55W	01	
15	1YH-H4347-01	LAMPADA 12V/4W	01	
16	97301-06025-09	PARAFUSO	02	

FIG. 37 - LANTERNA TRASEIRA

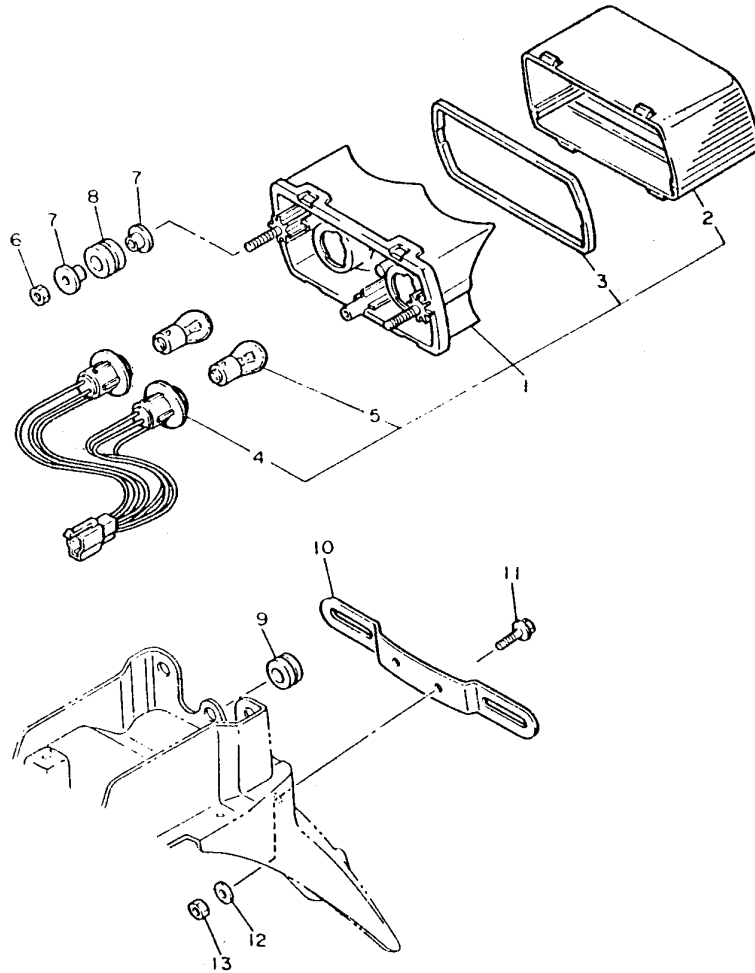


FIG. 37 - LANTERNA TRASEIRA

REF.Nº	CODIGO	DISCRIMINAÇÃO	QT.	OBS.
37-01	1YH-H4710-00	LANTERNA TRASEIRA COMPLETA	01	
02	1YH-H4721-00	LENTE DA LANTERNA	01	
03	1YH-H4723-00	GAXETA DA LENTE	01	
04	1YH-H4735-00	SOQUETE CONJ.	01	
05	1YH-H4714-00	LAMPADA DA LANTERNA 12V/ 21/5W	02	
06	95301-06600-09	PORCA	02	
07	90387-07037-09	ESPAÇADOR	04	
08	2TY-H4736-00	AMORTIZADOR	02	
09	90480-15259-09	ILHO DE BORRACHA	01	
10	2TY-H4551-00	SUPORTE DA LICENÇA	01	
11	97516-06012-09	PARAFUSO	02	
12	90201-06067-09	ARRUELA LISA	02	
13	95301-06700-09	PORCA	02	

FIG. 38 - INTERRUPTORES DO GUIDÃO

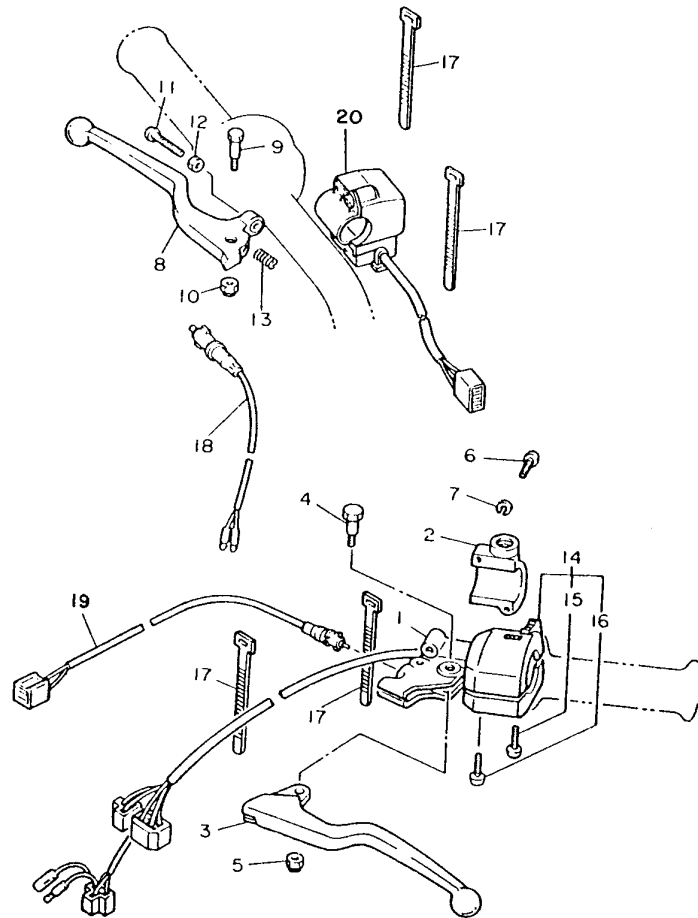


FIG. 38 - INTERRUPTORES DO GUIDÃO

REF. N°	CODIGO	DISCRIMINAÇÃO	QT.	OBS.
38-01	2TY-H2911-00	SUPORTE DA ALAVANCA	01	
02	2TY-H2915-00	SUPORTE INFERIOR DA ALAVANCA	01	
03	35N-H3912-00	ALAVANCA LE	01	
04	5L9-H3945-00	PARAFUSO	01	
05	90185-06800-09	PORCA "U"	01	
06	98506-05020-09	PARAFUSO	02	
07	92906-05100-09	ARRUELA DE PRESSÃO	02	
08	2TY-H3922-00	ALAVANCA LD	01	
09	90109-06774-09	PARAFUSO	01	
10	90185-06800-09	PORCA "U"	01	
11	90154-06802-09	PARAFUSO	01	
12	90170-06010-09	PORCA	01	
13	90501-10312-09	MOLA COMPRESSORA	01	
14	2TY-H3972-00	INTERRUPTOR DO GUIDÃO	01	
15	98506-05025-09	PARAFUSO	01	
16	98506-05030-09	PARAFUSO	01	
17	2TY-H3936-00	BRAÇADEIRA DE CHICOTE	04	
18	5L9-H3980-00	INTERRUPTOR DE LUZ DE FREIO CONJ.	01	
19	5H0-82917-00	INTERRUPTOR DO GUIDÃO	01	
20	1VJ-83964-00	INTERRUPTOR DO GUIDÃO	01	

FIG. 39 - ELETRICA 1

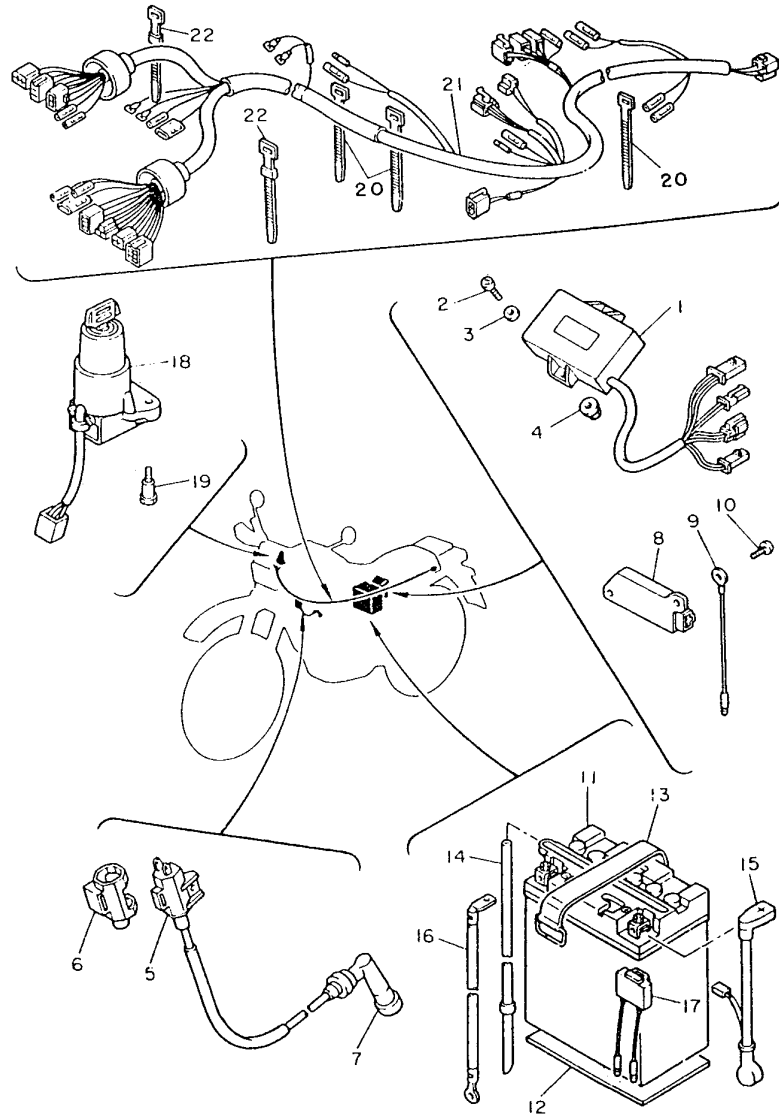


FIG. 39 - ELETRICA 1

REF. N.º	CODIGO	DISCRIMINAÇÃO	QT.	OBS.
39-01	2TY-85340-51	UNIDADE DO CDI	01	
02	92501-06020-09	PARAFUSO	01	
03	92990-06600-09	ARRUELA LISA	01	
04	95702-06100-09	PORCA	01	
05	1VJ-82310-50	BOBINA DE IGNIÇÃO	01	
06	2TY-H2317-00	AMORTIZADOR DA BOMBA	01	
07	371-82370-00	CACHIMBO DA VELA DE IGNIÇÃO	01	
08	47X-81960-A1	RETIFICADOR REGULADOR	01	
09	2TY-H2519-00	FIO TERRA	01	
10	92501-06012-09	PARAFUSO	02	
11	2TY-H2110-00	BATERIA COMPLETA	01	
12	2TY-H2122-00	ASSENTO DA BATERIA	01	
13	5L9-H2131-00	CINTO DA BATERIA	01	
14	90445-087E1-09	TUBO	01	
15	2TY-H2115-00	FIO POSITIVO	01	
16	2TY-H2116-00	FIO NEGATIVO	01	
17	5Y1-82180-00	MICRODIJUNTOR	01	
18	2TY-H2501-01	IGNIÇÃO E TRAVAS CONJ.	01	
19	90110-06809-09	PARAFUSO	02	
20	5L9-H3936-00	BRAÇADEIRA DE CABO	03	
21	2TY-H2590-00	CHIEOTE CONJ.	01	
22	502-H3936-00	BRAÇADEIRA DE CABO	02	

H9

FIG. 40 - ELETRICA 2

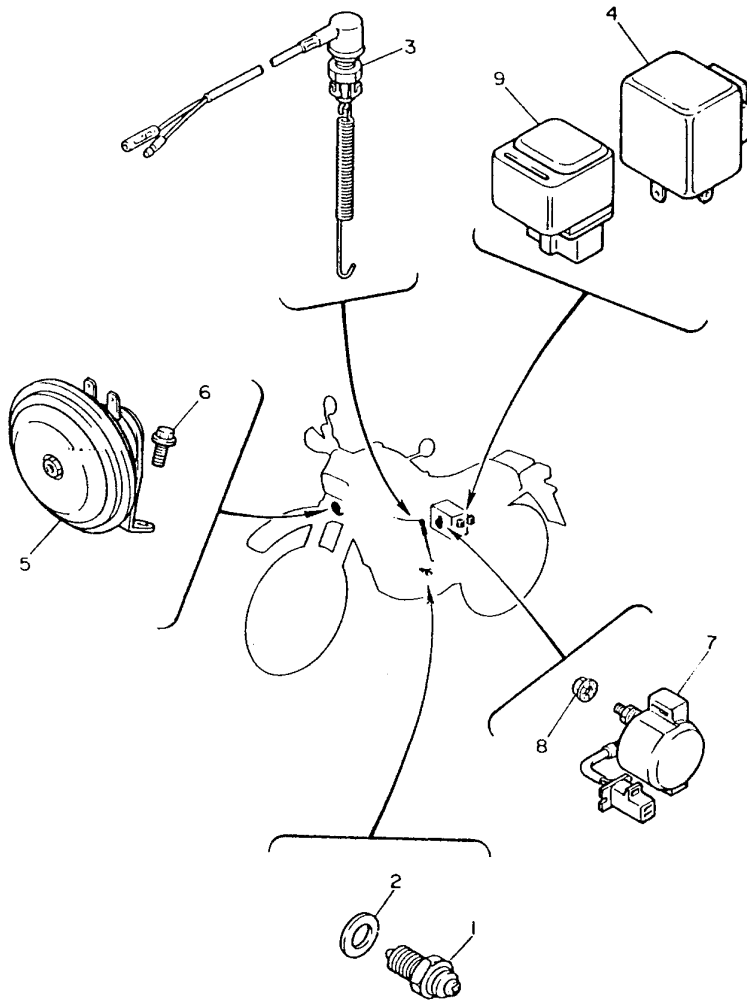


FIG. 40 - ELÉTRICA 2

H10

REF. N°	CODIGO	DISCRIMINAÇÃO	QT.	OBS.
40-01	341-82540-01	INTERRUPTOR DO PONTO MORTO	01	
02	90430-10148	GAXETA	01	
03	2TY-H2530-00	INTERRUPTOR DE FREIO TRASEIRO CONJ.	01	
04	34L-83350-20	RELÊ DO PISCA	01	
05	2TY-H3371-00	BUZINA	01	
06	97506-06112-09	PARAFUSO COM ARRUELA	02	
07	220-81940-00	INTERRUPTOR IGNIÇÃO CONJ.	01	
08	95702-06100-09	PORCA	02	
09	12R-81950-00	INTERRUPTOR DE PARTIDA ELETRICA	01	

# ÍNDICE NUMÉRICO DAS PEÇAS

# ÍNDICE NUMÉRICO

CÓDIGO	REF. Nº	CÓDIGO	REF. Nº	CÓDIGO	REF. Nº	CÓDIGO	REF. Nº	CÓDIGO	REF. Nº	CÓDIGO	REF. Nº
ACN-43500-01	32-01	1VJ-W141F-01	07-07	1VJ-21783-00	20-38	1YH-H4721-00	37-02	2TY-F1441-00	18-12	2TY-F2184-00	18-23
ACN-43500-21	32-01	1VJ-14197-00	08-22	1VJ-21783-10	20-38	1YH-H4723-00	37-03	2TY-F147H-00	18-20	2TY-F2184-00	18-27
1E7-23119-00	24-23	1VJ-14378-00	08-25	1VJ-22110-02	21-01	1YH-H4735-00	37-04	2TY-F1471-00	18-15	2TY-F2189-00	21-49
1E7-23119-00	24-46	1VJ-14411-02	07-06	1VJ-24161-00	25-03	10M-14452-00	07-20	2TY-F1511-00	19-01	2TY-F2210-00	22-01
1JK-11633-01	03-14	1VJ-14412-00	07-19	1VJ-24161-10	25-03	10V-14452-00	07-12	2TY-F1511-10	19-01	2TY-F2210-00	22-01
1JK-12171-00	05-01	1VJ-14421-01	07-09	1VJ-24240-00	25-02	11H-13455-00	06-11	2TY-F1611-00	19-04	2TY-F2212-00	22-13
1JK-12283-00	05-11	1VJ-14425-00	07-33	1VJ-24240-10	25-02	12R-81950-00	40-09	2TY-F1611-10	19-04	2TY-F2212-00	22-13
1JK-1410A-02	08-46	1VJ-14426-00	07-25	1VJ-28368-00	32-02	2F3-12117-00	04-07	2TY-F1621-00	19-10	2TY-F2311-00	21-42
1JK-14131-00	08-14	1VJ-14437-00	07-15	1VJ-28368-00	32-02	2H3-23147-00	24-20	2TY-F1629-00	19-09	2TY-F2312-00	21-53
1JK-14197-00	08-23	1VJ-14451-00	07-23	1VJ-25810-10	27-21	2JN-14107-00	08-43	2TY-1685-00	19-07	2TY-F3174-00	23-25
1JK-14286-00	08-28	1VJ-14453-00	07-13	1VJ-81800-60	13-16	2JN-14293-00	08-24	2TY-F1710-00	20-01	2TY-F3318-00	23-09
1JK-14291-00	08-10	1VJ-14454-00	07-14	1VJ-81809-00	13-23	2JN-14385-00	08-04	2TY-F1710-10	20-01	2TY-F3416-00	23-06
1JK-14355-00	08-41	1VJ-14458-00	07-24	1VJ-81836-00	13-20	2JN-16154-00	13-06	2TY-F172E-00	20-14	2TY-F3434-00	23-14
1JK-14357-00	08-11	1VJ-14462-00	07-08	1VJ-81840-00	13-19	2JN-16371-00	14-07	2TY-F1720-00	20-04	2TY-F3435-00	23-13
1JK-1490A-00	08-47	1VJ-14469-00	07-26	1VJ-81850-00	13-22	2JT-11536-00	03-21	2TY-F1720-10	20-04	2TY-F3442-00	23-17
1JK-14940-01	08-26	1VJ-14479-00	07-27	1VJ-82310-50	39-05	2JT-17151-00	15-06	2TY-F1738-00	20-21	2TY-F3445-00	23-27
1J7-12118-00	04-08	1VJ-14711-01	09-06	1VJ-83964-00	38-20	2JT-17221-00	15-11	2TY-F1739-00	20-26	2TY-F4182-00	25-25
1J7-12119-01	04-06	1VJ-1490J-10	08-48	1VJ-85510-50	33-01	2JT-17251-00	15-12	2TY-F174A-00	20-07	2TY-F4183-00	25-26
1LN-23144-00	24-08	1VJ-15100-03	10-01	1XL-14312-55	08-38	2KF-11102-01	01-01	2TY-F174A-10	20-08	2TY-F4650-00	25-29
1LN-23144-00	24-31	1VJ-15411-00	11-01	1YH-F2128-00	21-23	2KF-11181-00	02-12	2TY-1747-00	20-30	2TY-F4723-00	26-10
1LN-23145-00	24-09	1VJ-15415-00	11-30	1YH-F5831-00	27-19	2K7-15668-00	12-11	2TY-F177G-00	20-31	2TY-F4731-00	26-02
1LN-23145-00	24-32	1VJ-15421-00	11-16	1YH-H3310-00	34-01	2RX-1490J-00	08-49	2TY-F1778-00	20-29	2TY-4731-10	26-02
1L9-11186-00	01-17	1VJ-15451-00	11-02	1YH-H3311-00	34-02	2RW-17411-00	15-01	2TY-F1750-00	20-16	2TY-F4738-00	26-03
1VJ-W1141-00	03-02	1VJ-15455-00	11-34	1YH-H3311-00	34-08	2RW-17421-00	15-10	2TY-F1756-00	20-23	2TY-F4748-00	26-04
1VJ-11166-00	10-10	1VJ-15486-00	13-13	1YH-H3311-00	34-16	2NX-12146-00	04-13	2TY-F1761-00	20-17	2TY-F4770-00	26-01
1VJ-11351-00	02-04	1VJ-15487-00	13-14	1YH-H3311-00	34-21	2NX-14103-00	08-45	2TY-F177A-00	20-09	2TY-F4770-10	26-01
1VJ-11400-01	03-01	1VJ-15511-00	13-17	1YH-H3312-00	34-03	2NX-1490K-00	08-44	2TY-F1732-00	18-21	2TY-F4780-00	26-07
1VJ-11422-00	03-03	1VJ-15512-00	13-08	1YH-H3320-00	34-07	2TY-E2292-00	01-33	2TY-F2117-00	21-50	2TY-F4830-00	26-13
1VJ-11651-00	03-07	1VJ-15515-00	13-01	1YH-H3322-00	34-09	2TY-E3488-00	06-39	2TY-F2123-00	21-09	2TY-F4877-00	26-06
1VJ-11681-00	03-04	1VJ-15517-00	13-05	1YH-H3330-00	34-13	2TY-E3929-00	25-35	2TY-F2128-10	21-06	2TY-F4181-00	09-16
1VJ-12111-00	04-01	1VJ-15521-00	13-06	1YH-H3332-00	34-14	2TY-E4436-00	20-10	2TY-F2129-00	21-31	2TY-F5104-00	27-06
1VJ-12121-00	04-02	1VJ-15522-00	13-03	1YH-H3342-00	34-19	2TY-E4613-00	09-21	2TY-F2129-10	22-17	2TY-F5111-00	27-01
1VJ-13300-00	06-01	1VJ-15544-02	13-12	1YH-H3365-00	34-12	2TY-E4628-00	09-02	2TY-F2141-00	21-46	2TY-F5118-00	27-13
1VJ-13416-00	06-33	1VJ-15590-00	13-10	1YH-H3365-00	34-22	2TY-E4728-00	09-07	2TY-F2147-00	21-14	2TY-F5151-00	28-09
1VJ-13418-00	06-37	1VJ-16380-01	14-21	1YH-H4347-01	36-15	2TY-E4766-10	09-04	2TY-F2151-00	21-10	2TY-F5181-00	27-14
1VJ-13464-00	06-25	1VJ-17131-00	15-05	1YH-H4350-00	36-06	2TY-E4766-10	09-09	2TY-F2153-00	21-12	2TY-F5190-00	27-18
1VJ-13465-01	06-31	1VJ-17231-00	15-13	1YH-H4375-00	36-04	2TY-E5620-00	12-20	2TY-F217A-00	21-20	2TY-F5304-00	28-23
1VJ-13466-02	06-36	1VJ-21781-00	20-36	1YH-H4397-00	36-05	2TY-E8110-00	17-10	2TY-F217F-00	21-28	2TY-F5311-00	28-01
1VJ-13470-00	06-40	1VJ-21781-10	20-36	1YH-H4710-00	37-01	2TY-F1316-00-FH	18-03	2TY-F2178-00	18-22	2TY-F5315-00	28-03
1VJ-13596-00	07-02	1VJ-21782-00	20-37	1YH-H4314-00	36-14	2TY-F1316-00-NJ	18-03	2TY-F2178-00	18-26	2TY-F5321-00	28-06
1VJ-13910-01	25-31	1VJ-21782-00	20-37	1YH-H4714-00	37-05	2TY-F1398-00	26-11	2TY-F218A-00	21-02	2TY-F533A-00	28-12

# ÍNDICE NUMÉRICO

CÓDIGO	REF. Nº	CÓDIGO	REF. Nº	CÓDIGO	REF. Nº	CÓDIGO	REF. Nº	CÓDIGO	REF. Nº	CÓDIGO	REF. Nº
2TY-F5330-00	28-07	2TY-F8346-00	19-11	2TY-14752-00	09-11	34K-11145-00	03-28	34L-23147-00	24-34	5H0-82917-00	38-19
2TY-F5355-00	28-10	2TY-H2110-00	39-11	2TY-14940-00	25-32	34K-11454-00	03-23	34L-23151-00	24-14	5K7-23190-00	24-19
2TY-F5364-00	28-21	2TY-H2115-00	39-15	2TY-21110-00-FH	18-01	34K-11565-02	03-17	34L-23151-00	24-37	5K7-23190-00	24-42
2TY-F5366-00	28-13	2TY-H2116-00	39-16	2TY-21110-00-NJ	18-01	34K-12151-00	04-09	34L-23153-00	24-10	5L9-F6241-00	29-05
2TY-F5377-00	28-15	2TY-H2121-00	20-33	2TY-22202-00	22-02	34K-12161-00	04-10	34L-23153-00	24-33	5L9-F6242-01	29-02
2TY-F5381-00	28-32	2TY-H2122-00	39-12	2TY-24110-00	25-01	34K-12162-00	04-11	34L-23167-00	24-47	5L9-F7411-00	31-19
2TY-F5383-00	28-34	2TY-F2131-00	39-13	2TY-24110-10	25-01	34K-12163-00	04-12	34L-23181-00	24-55	5L9-F7421-00	31-25
2TY-F5388-00	28-35	2TY-F2317-00	39-06	2TY-29838-00	18-32	34K-12176-00	05-02	34L-23191-00	24-52	5L9-H3936-00	06-30
2TY-F5389-00	28-33	2TY-H2501-01	39-18	2TY-83578-00	35-17	34K-12210-00	05-09	34L-23191-10	24-52	5L9-H9336-00	20-41
2TY-F5398-00	27-11	2TY-H2519-00	39-09	2TY-85540-50	39-01	34K-12231-00	05-05	34L-23192-00	24-53	5L9-H9336-00	39-20
2TY-F5398-00	28-28	2TY-H2530-00	40-03	2TY85550-50	33-02	34K-12241-00	05-06	34L-23489-00	24-51	5L9-H3945-00	38-04
2TY-F5440-00	28-17	2TY-H2590-00	39-21	22U-81940-00	40-07	34K-14714-00	09-14	34L- 8350-20	40-04	5R2-25917-00	27-24
2TY-F5412-00	28-20	2TY-H2911-00	38-01	23L-F3454-00	23-07	34K-15462-00	11-19	34L-83540-00	35-04	5Y1-11187-00	01-19
2TY-F5715-00	27-34	2TY-H2915-00	38-02	23L-F6249-00	29-04	34K-15641-00	12-02	34L-83570-F0	35-01	5Y1-11496-01	03-18
2TY-F5715-10	27-34	2TY-H3318-00	34-06	23L-F6290-50	29-17	34K-16111-00	14-01	34X-25845-00	27-30	5Y1-11531-00	03-22
2TY-F583A-00	27-20	2TY-H3328-00	34-11	23L-F6290-40	29-18	34K-16150-00	13-05	34X-25926-00	27-29	5Y1-12113-00	04-03
2TY-F5872-00	30-07	2TY-H3340-00	34-18	26H-81847-00	13-25	34K-16356-00	14-15	34X-25937-00	27-25	5Y1-12114-00	04-04
2TY-F6111-00	29-01	2TY-H3371-00	40-05	214-11198-01	06-13	34K-17141-00	15-02	341-82540-01	40-01	5Y1-12156-00	04-14
2TY-F6141-00	29-19	2TY-H3513-00	35-11	214-15674-00	12-12	34K-18120-00	17-05	35N-F1376-00	20-40	5Y1-12166-00	04-15
2TY-F6141-10	29-19	2TY-H3519-00	35-12	214-15686-00	12-13	34K-18535-00	16-10	35N-H3531-00	35-02	5Y1-12288-00	01-28
2TY-F6142-00	29-20	2TY-H3520-00	35-06	248-15668-00	12-15	34K-18531-00	16-09	35N-H3531-00	35-05	5Y1-13325-00	06-04
2TY-F6142-10	29-20	2TY-H3526-00	35-09	288-14343-70	08-36	34L-11610-00	03-13	35N-H3912-00	38-03	5Y1-13412-00	06-06
2TY-F6243-00	29-03	2TY-H3536-00	35-03	288-14343-67	08-36	4L-11610-20	03-13	360-16325-00	13-09	5Y1-13415-01	06-07
2TY-F6261-00	29-13	2TY-H3541-00	35-10	288-14343-75	08-36	4L-11610-40	03-13	360-24512-00	08-03	5Y1-14115-00	08-21
2TY-F6281-00	29-25	2TY-H3550-00	35-14	3AJ-11310-00	02-01	4L-11631-02-Y0	03-12	36X-2331E-00	23-02	5Y1-14149-00	08-34
2TY-F6282-00	29-26	2TY-H3560-00	35-15	3AJ-24500-00	25-04	4L-11636-02	03-12	371-82370-00	39-07	5Y1-14159-00	08-35
2TY-F6302-00	29-06	2TY-H3922-00	38-08	3AJ-24510-00	25-09	4L-11638-02	03-12	4G0-81844-00	13-24	5Y1-14198-00	08-02
2TY-F6331-00	29-10	2TY-H3936-00	38-17	3AJ-24523-00	25-08	4L-17121-01	15-07	4G0-81871-00	13-21	5Y1-14216-00	08-19
2TY-F6333-00	29-11	2TY-H3972-00	38-14	3AJ-24534-00	25-05	4L-17211-00	15-17	4H7-11133-10	01-02	5Y1-14325-00	08-12
2TY-F6334-00	29-12	2TY-H3980-00	38-18	3H3-23147-00	24-43	4L-21315-00	18-05	4H7-12116-00	04-05	5Y1-14349-00	08-30
2TY-F6335-00	29-08	2TY-H4115-00	36-02	3R4-22221-01	22-08	4L-2176E-01	18-11	4V1-23184-L0	24-21	5Y1-14356-00	08-15
2TY-F6342-00	29-07	2TY-H4124-00	36-11	3V9-F3441-00	23-16	4L-22226-00	22-03	4V1-23184-L0	24-44	5Y1-14358-00	08-16
2TY-F7211-00	31-01	2TY-H4131-00	36-07	3V9-F5862-00	30-10	4L-23111-00	24-18	4X7-12213-00	05-08	5Y1-14384-00	08-06
2TY-F7231-00	31-11	2TY-H4132-00	36-09	3Y1-12159-00	04-18	4L-23111-00	24-41	4X7-13440-90	06-14	5Y1-14536-00	08-17
2TY-F7242-00	31-02	2TY-H4134-00	36-10	3Y1-1561A-02	12-22	4L-23114-00	24-22	4X8-24512-00	25-07	5Y1-14572-00	08-13
2TY-F7311-00	31-31	2TY-H4196-00	36-12	3Y1-22223-00	22-11	4L-23114-00	24-45	43F-13586-01	07-01	5Y1-15383-00	10-12
2TY-F7412-00	31-20	2TY-H4310-00	36-01	30X-14148-00	08-31	4L-23135-00	24-12	43F-14342-24	08-39	5Y1-15417-01	11-26
2TY-F7422-00	31-26	2TY-H4320-01	36-03	30X-14343-78	08-40	4L-23135-00	24-35	43F-18102-01	17-01	5Y1-15427-01	06-09
2TY-F7432-00	31-35	2TY-H4551-00	37-10	30X-14358-00	08-20	4L-23142-00	24-06	47J-14457-00	07-17	5Y1-15431-03	11-18
2TY-F7442-00	31-37	2TY-H4736-00	37-08	30X-14394-00	08-29	4L-23142-00	24-29	47X-81960-A1	39-08	5Y1-1561G-00	12-27
2TY-F8100-00	20-39	2TY-14301-00	08-01	30X-16358-00	14-14	4L-23147-00	24-11	5H0-14462-00	07-16	5Y1-15645-00	11-28

# ÍNDICE NUMÉRICO

CÓDIGO	REF. Nº	CÓDIGO	REF. Nº	CÓDIGO	REF. Nº	CÓDIGO	REF. Nº	CÓDIGO	REF. Nº	CÓDIGO	REF. Nº
5Y1-15651-01	12-17	55W-23157-00	24-13	90109-10807-09	21-32	90185-10802-09	18-08	90201-06071	18-18	90387-06388-09	07-34
5Y1-1562F-01	11-29	55W-23166-00	24-16	90109-10808-09	21-37	90185-10802-09	18-10	90201-10590	02-07	90387-06500-09	29-24
5Y1-15661-01	12-01	55W-23166-00	24-39	90110-06030	10-07	90185-10802-09	21-34	90201-10135	12-24	90387-065L7	18-17
5Y1-15671-01	12-05	55W-23170-00	24-07	90110-06138	04-17	90185-10802-09	21-39	90201-10131-09	20-27	90387-07037-09	37-07
5Y1-16321-00	13-08	55W-23170-00	24-30	90110-06138	11-23	90185-12801-09	21-27	90201-10124	02-09	90387-07674-09	06-44
5Y1-16321-00	14-08	55W-23171-00	24-15	90110-06162	02-11	90185-12801-09	22-16	90201-08326-09	08-19	90387-085E1-09	18-28
5Y1-16331-01	14-01	55W-23171-00	24-38	90110-06809-09	39-19	90185-12801-09	31-33	90201-08114-09	18-30	90387-121H1-09	21-30
5Y1-16351-00	14-11	55W-23181-00	24-17	90116-06475	01-04	90185-14801-09	21-48	90201-08114-09	18-24	90387-122J6-09	21-35
5Y1-16357-00	14-29	55W-23181-00	24-40	90116-10263	10-16	90201-05029	25-34	90201-080L8	02-05	90387-122J6-09	21-36
5Y1-16383-00	14-18	55W-23340-20	24-54	90116-10348-09	27-18	90201-05033-09	35-08	90201-080L7	02-15	90387-152J3-09	27-12
5Y1-17471-00	15-23	55W-23351-20	24-04	90116-10378	01-05	90201-060H4-09	25-27	90201-06804-09	19-13	90387-16782	10-03
5Y1-17800-01	01-22	55W-23351-20	24-27	90116-10506	10-14	90201-06067-09	37-12	90201-06557-09	19-14	90387-177N2-09	28-27
5Y1-18101-01	17-02	55W-25919-00	27-28	90123-08083-09	29-15	90201-062A8-09	21-43	90202-06800-09	25-15	90387-17783	10-02
5Y1-18185-00	16-04	55U-17241-00	15-16	90149-08067	14-26	90201-06674	33-05	90206-12075	04-20	90387-440G3-09	21-11
5Y1-18511-00	16-06	55U-25854-00	30-03	90149-05110	06-20	90201-100E9-09	21-33	90206-06889-09	09-05	90401-10034-09	30-11
5Y1-18512-00	16-07	55U-25852-00	30-04	90151-06017	16-05	90201-10141-09	23-18	90206-06889-09	09-10	90413-07023	25-18
5Y1-18513-00	16-08	56A-25867-00	30-06	90154-06802-09	38-11	90201-10430-09	21-38	90209-06174-09	06-45	90430-05126	06-21
5Y1-18540-00	16-01	583-11127-00	01-09	90159-06010	14-13	90201-10886-09	30-12	90209-06223-09	19-02	90430-06014	01-31
5Y1-82180-00	39-17	583-11127-00	02-03	90159-06078	16-14	90201-120A5-09	21-26	90209-06223-09	21-54	90430-06166-09	06-29
5Y3-14341-00	08-37	583-13113-00	06-22	90164-06004	19-06	90201-12362	22-15	90209-22191	15-14	90430-08119	14-25
50M-14105-00	08-42	583-13447-01	06-15	90164-06017-09	09-03	90201-12729-09	25-23	90209-06800-09	21-57	90430-08178	02-16
50T-22224-00	22-10	59X-W0041-00	30-02	90170-06010-09	38-12	90201-14068-09	21-25	90209-22191	15-03	90430-08178	10-18
50T-22489-01	22-05	59X-25850-00	30-01	90170-06128	04-19	90201-14212-09	31-10	90215-16242	03-30	90430-08808-09	20-19
50T-23110-00	24-03	6E5-14386-01	08-05	90170-10219	28-19	90201-15238-09	21-47	90215-20197	14-03	90430-10148	40-02
50T-23110-00	24-26	90101-06278-09	28-11	90170-16343	03-29	90201-15238-09	27-17	90215-20231	14-19	90430-29800-09	20-18
502-H3936-00	39-22	90101-08840	25-24	90170-20327	14-20	90201-20276	15-18	90215-23265-09	15-27	90445-05026-09	25-13
502-19901-00	17-11	90101-10308-09	27-31	90170-20274	13-04	90201-251F6-09	21-51	90240-14106-09	22-18	90445-087E1	39-14
502-29721-00	20-34	90101-12498-09	22-14	90171-14006-09	27-15	90201-20806-09	31-38	90249-12008-09	31-40	90445-09690	25-30
503-29743-00	31-36	90105-07087	05-03	90171-16024-09	28-36	90201-356K1	03-06	90267-40075-09	20-11	90445-10458-09	25-38
503-29745-00	31-39	90105-08505	02-14	90176-08026	02-06	90201-307K8	13-02	90280-05013	03-08	90445-116E0-09	25-16
51L-W0048-00	27-26	90105-10804-09	18-02	90179-06499-09	09-20	90201-301F4	03-16	90282-05013	03-27	90445-11663-09	25-19
55W-W0045-00	27-27	90105-14365	23-08	90179-06801-09	31-18	90201-244A8-09	21-08	90282-07042	14-02	90445-11748-09	20-24
55W-W0047-00	27-23	90109-06418	01-30	90179-08316-09	29-16	90201-140A6	03-09	90340-14079	01-07	90460-46206	07-05
55W-W0057-00	27-22	90109-06419	06-18	90179-10201	02-08	90201-20685	12-03	90340-14079	11-09	90460-51059	07-30
55W-14611-00	09-01	90109-06774-09	38-09	90179-10279	02-10	90201-20276	12-18	90340-36078	11-11	90460-58124	07-31
55W-23102-21	24-01	90109-085E2-09	09-17	90179-14317	03-10	90201-15701	12-10	90380-14095-09	21-22	90461-06015	25-10
55W-23103-21	24-24	90109-085E3-09	09-18	90179-18020-09	15-28	90201-17327	14-27	90380-14130	22-04	90462-16102	09-15
55W-23106-00	24-02	90109-08705-09	18-31	90183-06041-09	19-12	90201-155K6	12-07	90380-22111	21-04	90464-16801-09	29-14
55W-23107-00	24-25	90109-08789-09	31-42	90185-06800-09	38-05	90201-13409-09	18-29	90386-20120	21-21	90464-20064	06-32
55W-23141-21	24-05	90109-12800-09	21-24	90185-06800-09	38-10	90201-12790-09	20-22	90387-063F7	16-13	90465-14242-09	23-23
55W-23141-21	24-28	90109-12801-09	31-32	90185-10802-09	18-04	90201-12474	17-04	90387-06388-09	36-13	90465-16301	11-13

# ÍNDICE NUMÉRICO

CÓDIGO	REF. Nº	CÓDIGO	REF. Nº	CÓDIGO	REF. Nº	CÓDIGO	REF. Nº	CÓDIGO	REF. Nº	CÓDIGO	REF. Nº
90467-08017-09	25-36	90508-20023-09	31-27	91401-20012-09	31-14	92901-08600	24-56	93210-13361	06-02	93440-25019	15-04
<b>90467-08017-09</b>	25-37	90508-26691	16-12	91401-20015	31-06	92901-10100-09	18-07	<b>93210-13361</b>	11-08	93440-25019	15-15
90467-09006-09	25-39	90508-29629	17-06	91401-25012-09	31-23	92901-10100-09	23-19	93210-14104-09	35-16	93440-48079	22-12
90467-10041-09	20-25	90508-32529	12-09	91401-25012-09	31-29	92901-10100-09	27-32	93210-14369	01-08	93450-24028	03-15
90467-10041-09	25-20	90560-15240-09	27-02	91401-30022-09	22-20	92901-10200-09	27-33	93210-14369	11-10	93503-08007	06-23
90467-11009-09	25-21	90560-17306-09	28-02	91401-30028-09	27-16	92901-14600-09	22-19	93210-14861-09	06-41	93515-32029	14-30
90467-14015	07-18	90560-25283-09	15-20	91401-30022-09	31-09	92902-04100	08-09	93210-15171	06-34	93602-11144	22-09
90467-14015	10-11	91311-06000-09	21-58	91401-30028-09	28-37	92906-05100-09	38-07	93210-19522	01-23	93604-10011	16-03
90468-10801-09	35-07	91312-08020	13-11	91701-06022-09	31-04	92906-06100-09	06-47	93210-22863-09	06-27	93604-21193	22-06
90468-18800-09	23-21	91316-06010-09	29-09	91701-06022-09	31-12	92906-05600	07-22	93210-32172	01-18	93604-26132	22-07
90480-01141-09	20-02	91316-06012-09	06-42	91701-08038-09	31-22	92906-05600	07-29	93210-36510	11-12	93605-10090	03-20
90480-01141-09	20-05	91316-06012-09	23-24	91701-08038-09	31-28	92906-06100-09	21-16	93210-36769	07-03	93608-33046	17-09
90480-01451-09	26-09	91316-06016-09	06-30	91801-05018	02-13	92906-06100-09	21-19	93210-62446	01-20	93700-06802-09	21-41
90480-10068-09	27-10	91316-06016-09	06-35	92501-06010-09	25-11	92906-06100-09	21-45	93210-64297	06-16	93700-06803-09	21-40
90480-10068-09	28-29	91316-06016	11-17	92501-06012	09-14	92906-06100-09	21-56	93210-97524	02-02	93700-06803-09	21-52
90480-10408-09	20-13	91316-06016	11-27	92501-06012-09	18-13	92906-06100-09	30-09	93306-00426	15-25	9383R-15148-09	15-26
90480-10408-09	20-35	91316-06018	01-21	92501-06012-09	23-03	92906-06600	01-16	93306-00431	15-09	94109-21892-09	27-07
90480-12325-09	20-03	91316-06020	07-04	92501-06012-09	06-08	92990-04100	08-27	93306-20006	13-15	94112-18893-09	28-24
90480-12325-09	20-06	91316-06020-09	13-26	92501-06014	06-14	92990-06100-09	23-04	93306-20205-09	27-03	94212-18854-09	28-25
90480-13459-09	20-28	91316-06025	01-12	92501-06020-09	39-02	92990-06100	24-49	93306-203Y8-09	28-04	94227-21843-09	27-08
90480-14023-09	36-08	91316-06025	01-27	92501-06035-09	29-21	92990-06600-09	39-03	93306-203Y8-09	28-05	94325-18803-09	28-26
90480-15235-09	06-43	91316-06025	05-10	92502-06020	33-04	92990-08100	24-57	93306-300Y7	28-14	94325-21117-09	27-09
90480-15259-09	37-09	91316-06025	11-21	92506-06012-09	21-55	93101-14092	11-25	93306-30525	03-24	94418-21855-09	<b>27-05</b>
90480-15363-09	18-16	91316-06025	11-05	92506-06016-09	<b>21-18</b>	93102-07261	01-25	93306-30535	15-21	94425-18858-09	28-22
90480-18826-09	25-22	91316-06025	11-33	92506-06016-09	21-44	93102-10207	12-23	93306-30540	15-08	94580-40103	28-30
90480-19368-09	19-05	91316-06035	06-03	92701-06012	10-13	93102-11262	01-24	93306-30541	03-25	94580-92126	05-04
90501-043E0	06-24	91316-06035	11-04	92706-06025-09	26-08	93102-12106	01-32	93306-30710	03-11	94680-50011	28-31
90501-08486-09	25-17	91316-06035	11-24	92706-06025-09	26-12	93102-12106	17-08	93310-212R6	13-07	94701-00263	01-10
90501-10245-09	31-16	91316-06035	11-32	92706-06030-09	01-26	93102-17357	14-24	93310-217R7	13-04	95023-06016	26-07
90501-10312-09	38-13	91316-06040	01-13	92901-04200	20-12	93102-20108	12-16	93310-530R5	13-09	95301-05600-09	23-12
90501-16107	12-06	91316-06040	11-22	92901-05200-09	23-11	93102-20827-09	27-04	93310-635B5	03-05	95301-05600-09	25-33
90501-22721	03-19	91316-06045	10-08	92901-06100-09	18-14	93101-25106	03-26	93315-11720	14-23	95301-06600-09	31-08
90501-23142	14-12	91316-06050	01-15	92901-06100-09	19-15	93102-25226	15-22	93315-31732	21-29	95301-06600-09	37-06
90506-18305-09	31-15	91316-06050	11-06	92901-06100-09	25-12	93102-30836-09	28-16	93316-00501	16-02	95301-06700-09	29-23
90507-20002-09	28-08	91316-06050	11-07	92901-06200	14-16	93106-22809-09	21-05	93317-11020	14-22	95301-06700-09	37-13
90507-29802-09	31-34	91316-06055	01-14	92901-06200	24-50	93108-35800-09	21-07	93317-32231	21-03	95301-06800	24-48
90508-14352-09	31-03	91316-06060	10-09	92901-06200-09	31-13	93210-07135	06-17	93332-00001	23-05	95301-12700	34-17
90508-14524	12-26	91316-06080	06-19	92901-06600	12-28	93210-07135	10-06	93332-00008	23-01	95302-10700-09	23-20
90508-14710	14-28	91316-06115	01-34	92901-06600-09	21-17	93210-08521	04-16	93410-20038	12-04	95302-12700-09	34-05
90508-18551	01-29	91316-06125	01-11	92901-06600-09	29-22	93210-09859-09	06-28	93440-11024	13-18	95303-06600	14-17
90508-20023-09	31-21	91401-16012-09	31-41	92901-06600-09	31-05	93210-10860-09	06-26	93440-12052	01-03	95311-06700	12-29

# ÍNDICE NUMÉRICO

CÓDIGO	REF. Nº	CÓDIGO	REF. Nº
95311-08600	24-58	97701-40620-09	34-20
95701-06100-09	40-08	97706-50530	07-10
95702-06100-09	39-04	97706-50525	07-11
95802-06022	07-32	97706-50520	07-28
95806-06040-09	35-13	97801-03008	25-06
95806-08040-09	23-15	98501-05010	08-32
95811-10100	18-09	98501-05020-09	23-10
95821-06012-09	20-32	98503-04014	08-08
95821-06012-09	23-26	98506-04012	30-05
95821-06012-09	25-28	98506-05020	07-21
95821-06012-09	26-05	98506-05020-09	38-06
95821-06012-09	26-15	98506-05025	29-27
95821-06025-09	18-19	98506-05025-09	38-15
95821-06050-09	21-13	98506-05030-09	38-16
95821-08012-09	20-20	98580-04010	08-18
95821-08016-09	18-25	98580-04010	08-33
95821-08020-09	26-14	98580-04016	08-07
95821-10025-09	31-24	98901-06008	06-12
95821-10025-09	31-30	98903-06010	32-03
95826-08035-09	23-22	98906-06010-09	09-08
95826-08040-09	09-15	98906-06016-09	25-14
97016-06020-09	06-46	98906-06016	27-35
97016-06020	17-12	98906-06110	09-12
97021-06014	15-24	99001-09600	17-07
97301-00016	20-15	99001-10600	17-03
97301-06016-09	19-08	99009-10400	12-25
97301-06025-09	19-03	99009-11400	06-05
97301-06025-09	31-07	99009-15400	12-08
97301-06025-09	36-16	99009-20400	12-19
97306-06016-09	21-15	99009-20400	15-19
97311-10080-09	18-06	99510-08016	02-17
97321-08030	12-21	99510-08016	10-05
97313-06016	12-14	99510-08016	10-17
97326-06025-09	30-08	99510-08016	11-31
97506-06112-09	40-06	99510-10114	01-06
97516-06212-09	37-11	99510-12016	10-04
97521-06516	05-07	99510-12016	10-15
97602-06135	33-03	99510-12016	11-03
97901-40620-09	34-15	99510-12016	11-20
97701-40620-09	34-04		
97701-40620-09	34-10		

Todos os direitos reservados. É proibida a reprodução total ou parcial desta publicação sem a autorização por escrito da Yamaha Motor do Brasil Ltda.



**YAMAHA MOTOR DO BRASIL LTDA.**  
Rod. Presidente Dutra, km 214 - Guarulhos - SP  
DEPARTAMENTO DE PEÇAS E ACESSÓRIOS

---

IMPRESSO NO BRASIL  
1ª EDIÇÃO, OUTUBRO 1988